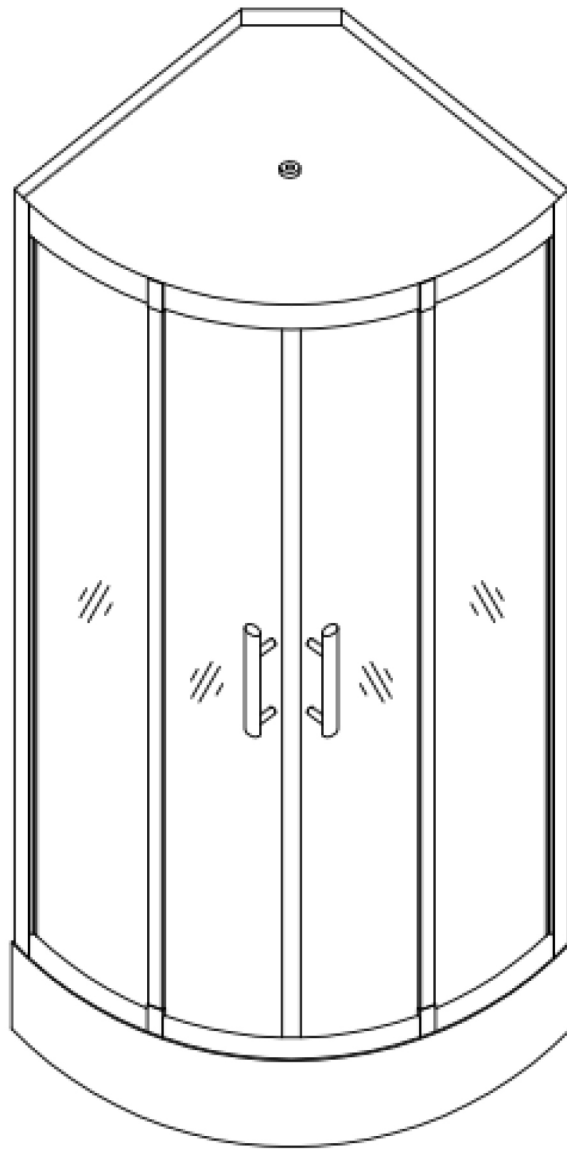
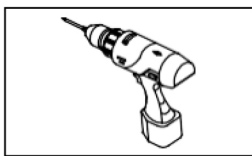
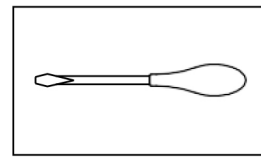
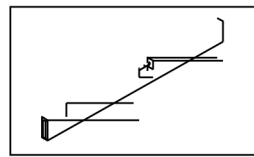
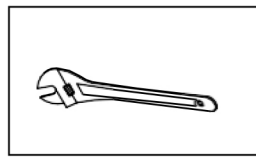
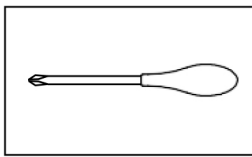
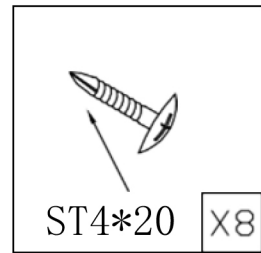
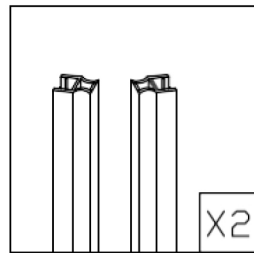
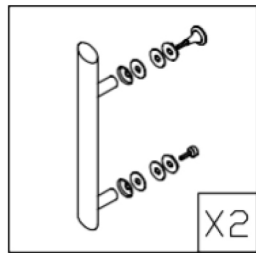
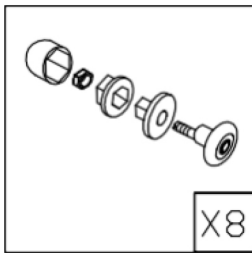
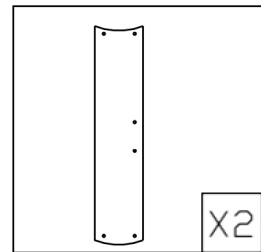
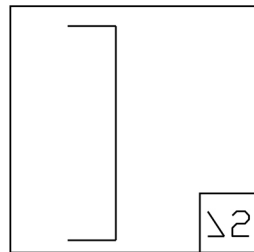
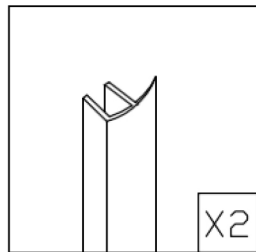
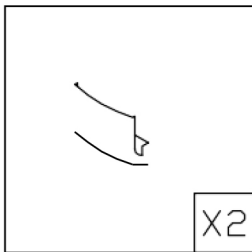
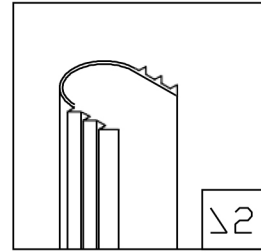
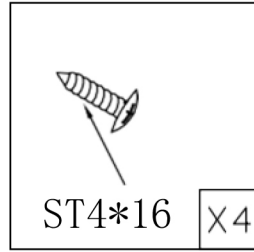
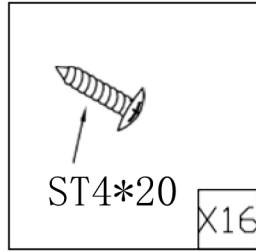
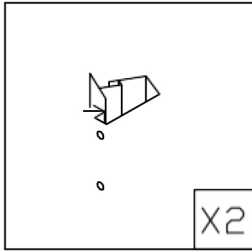
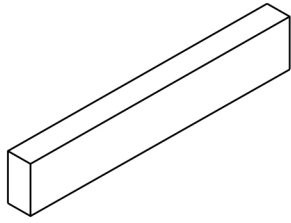


DOCCIA IDROMASSAGGIO

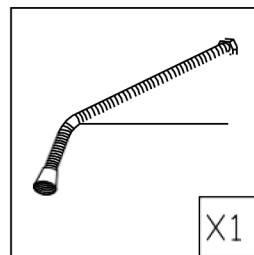
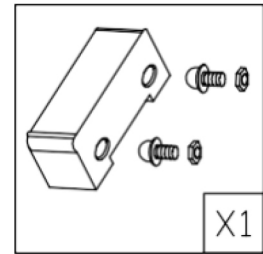
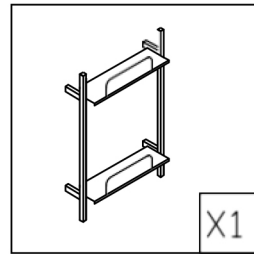
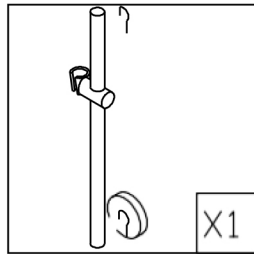
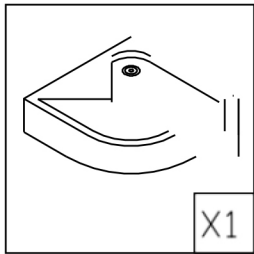
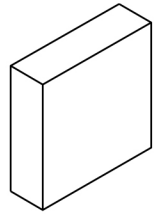
In questo manuale è illustrata la procedura di montaggio della **cabina doccia idromassaggio** . Prima di effettuare il montaggio consigliamo di consultare il presente manuale di istruzioni per effettuare un montaggio a regola d'arte.



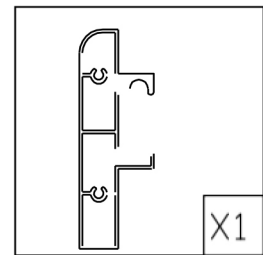
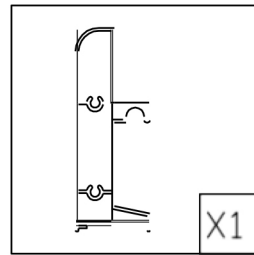
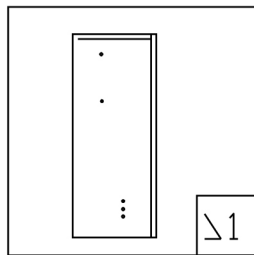
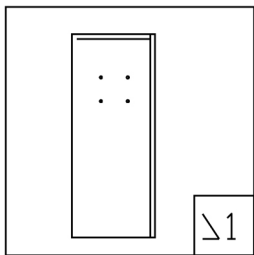
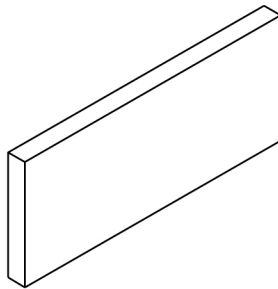
1/4



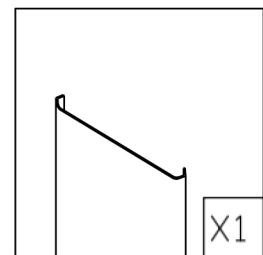
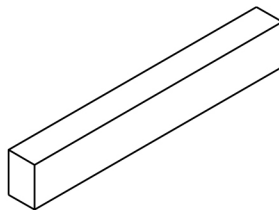
2/4

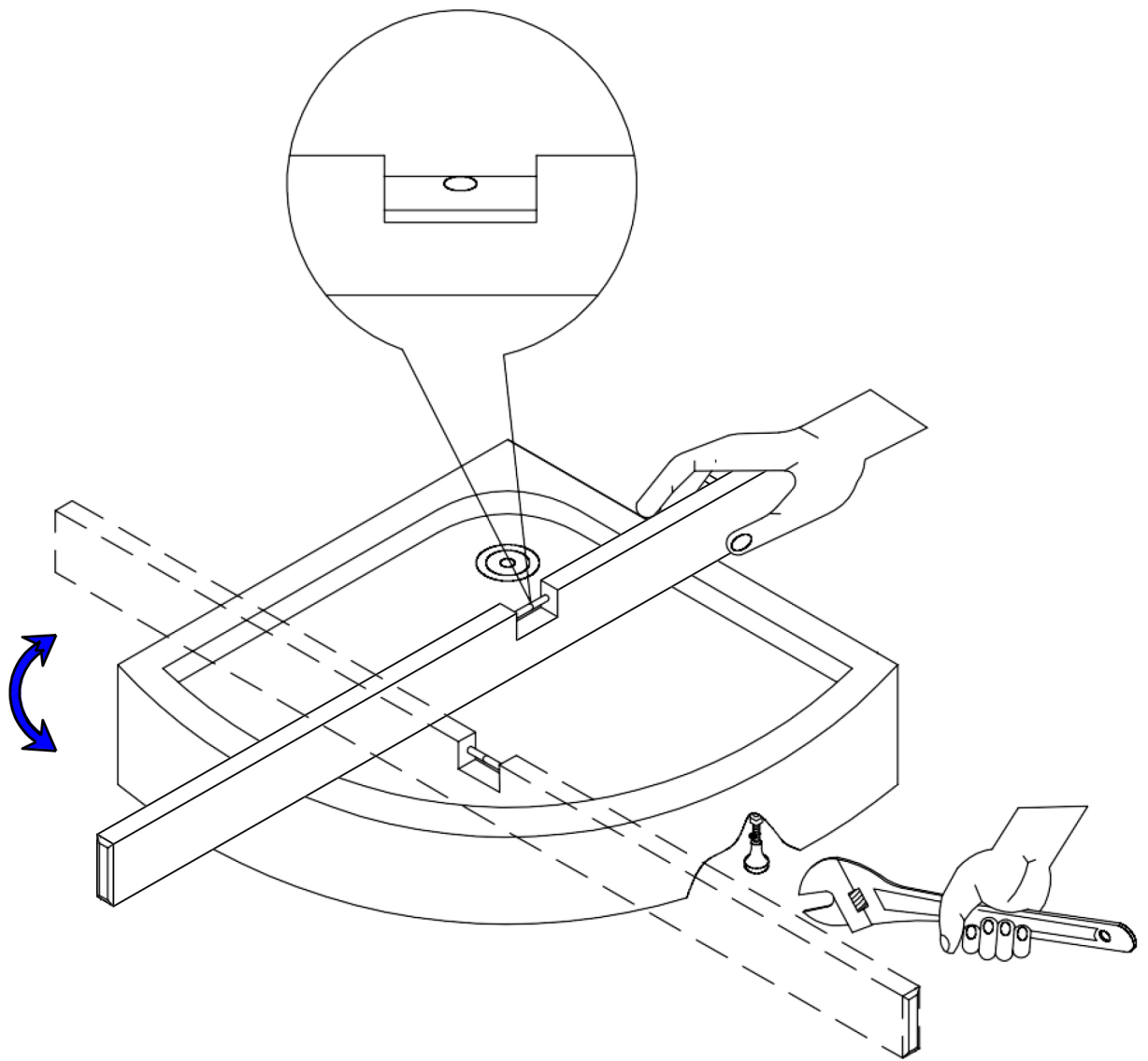
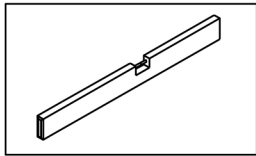
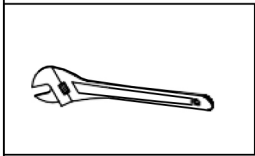


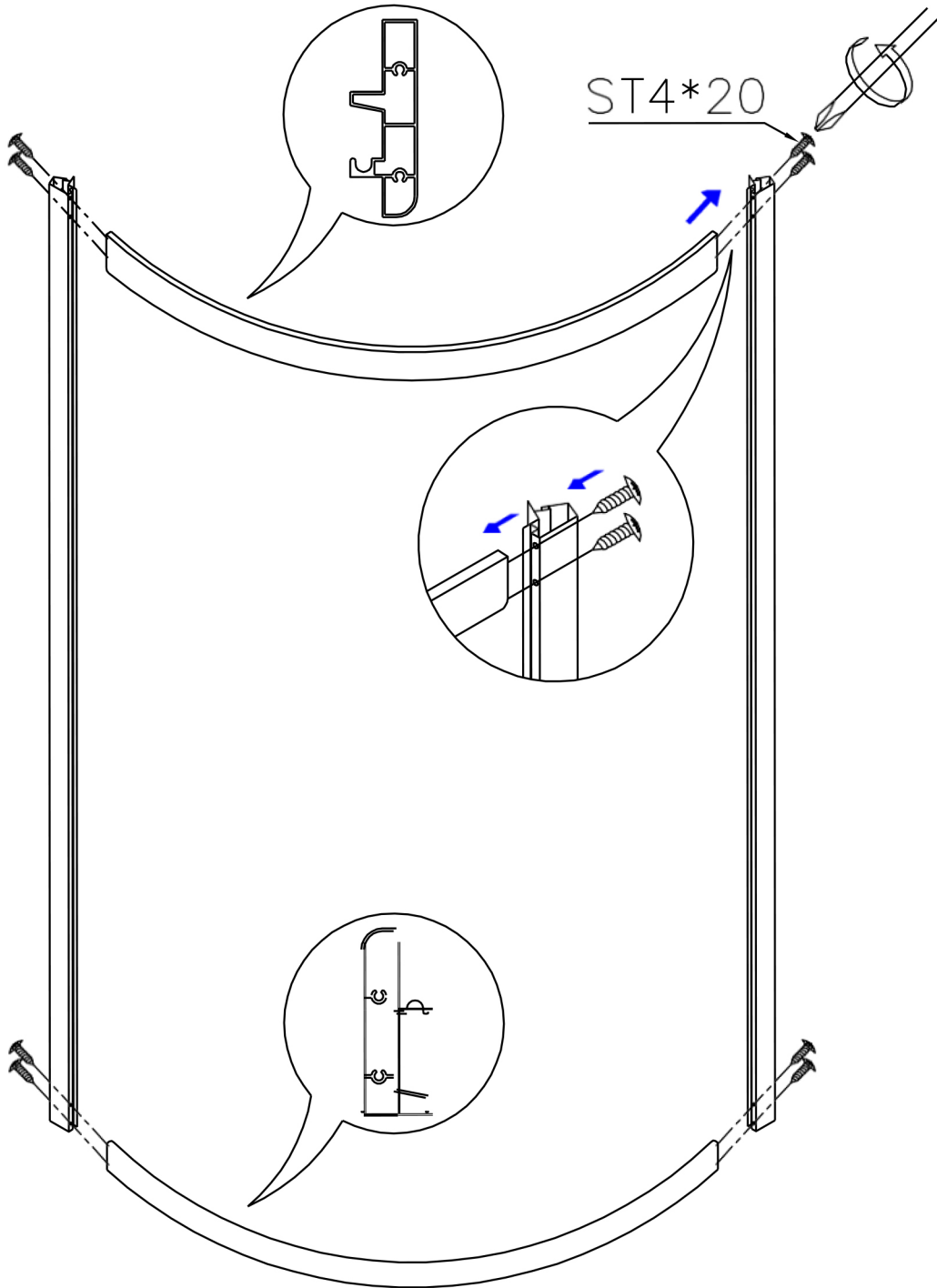
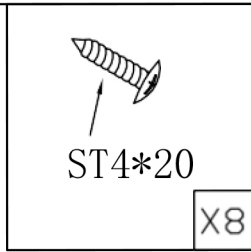
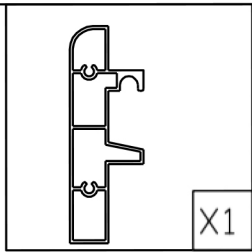
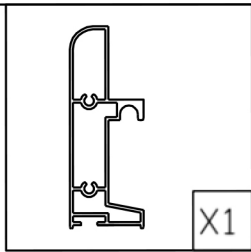
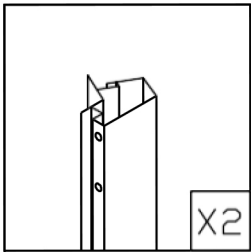
3/4

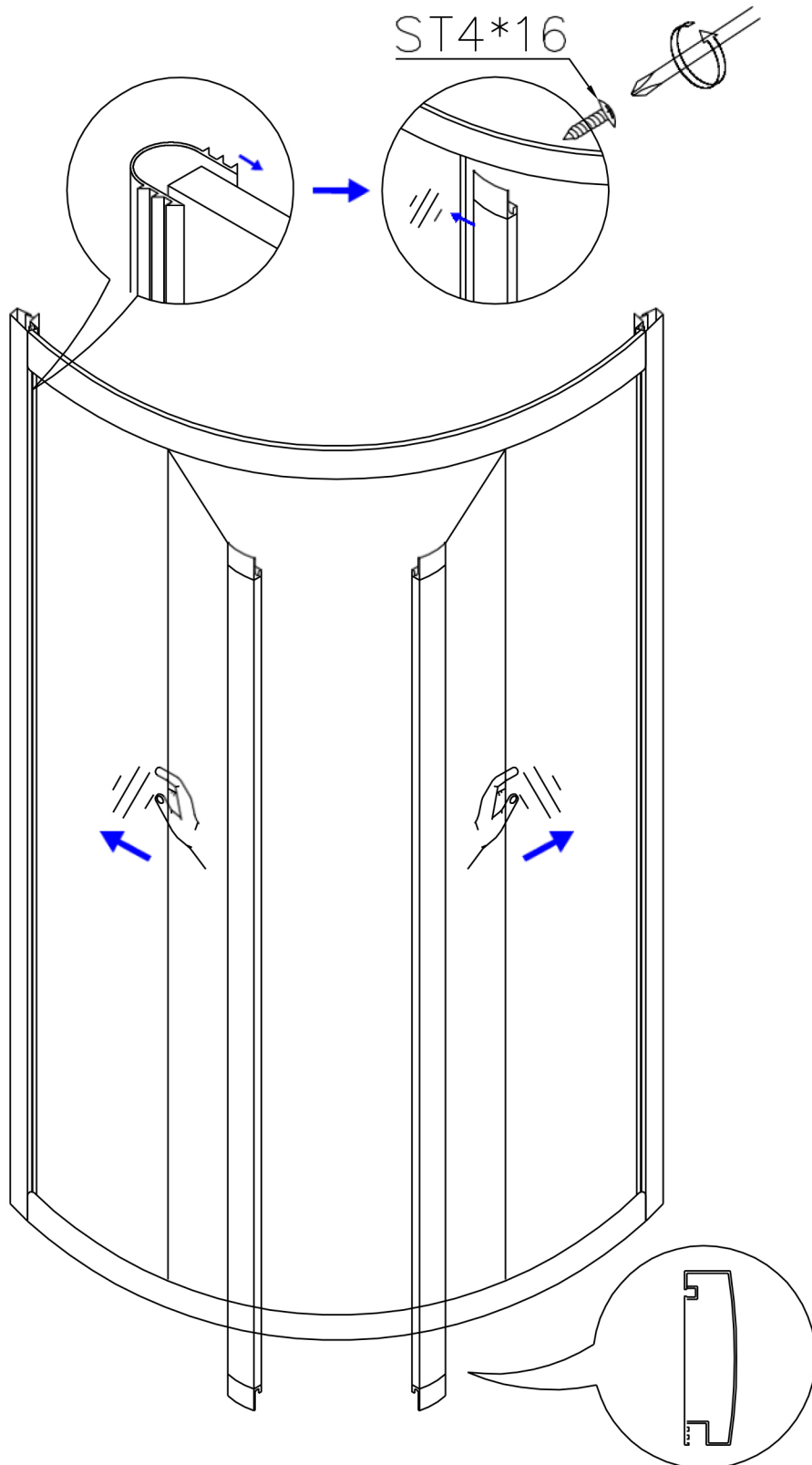
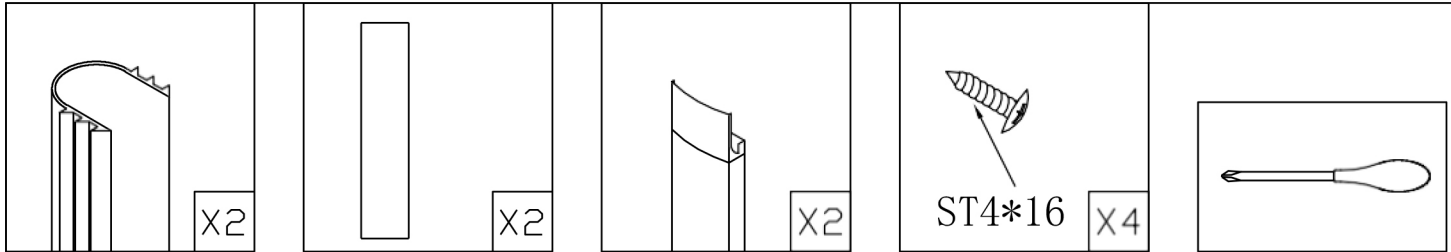


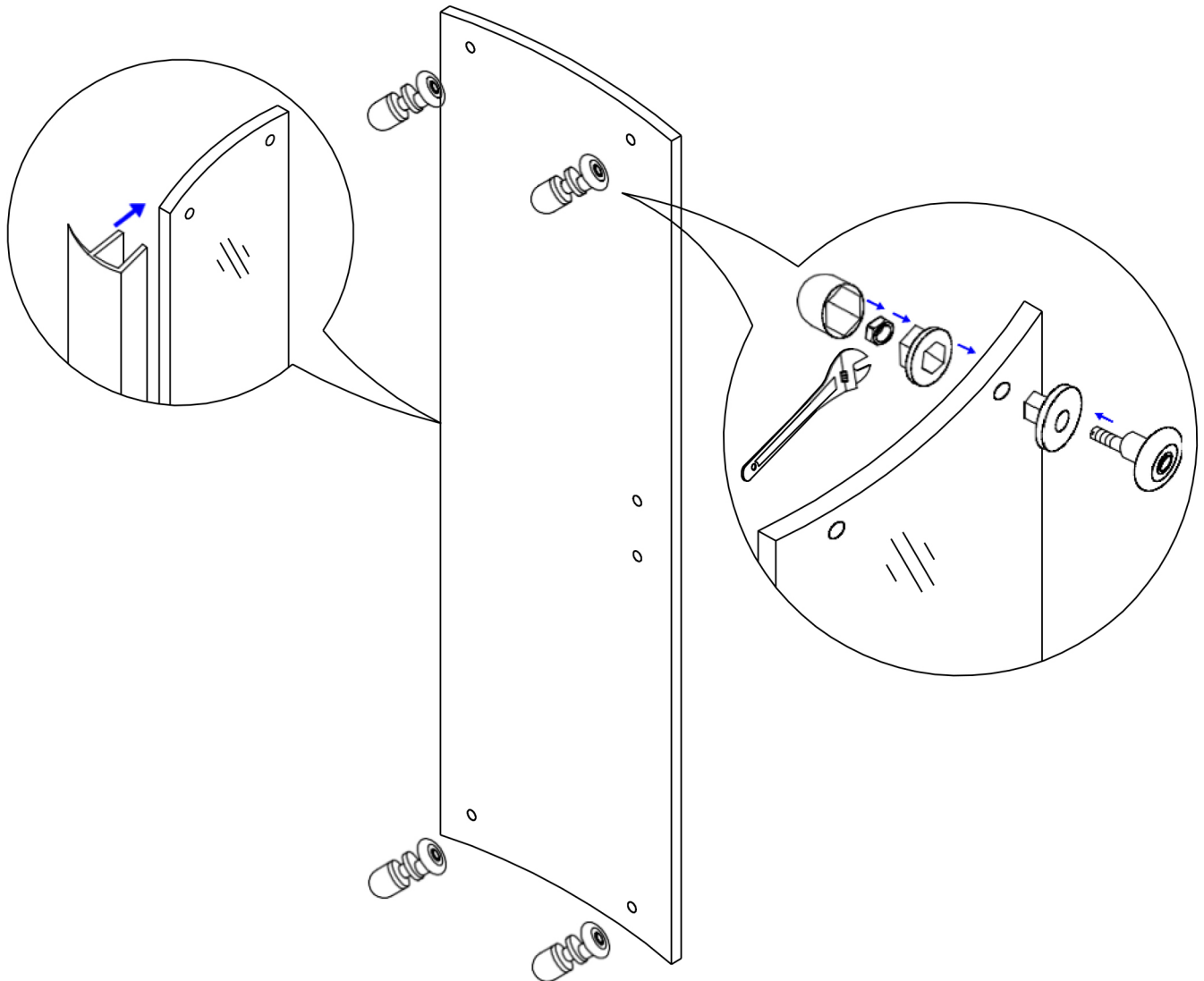
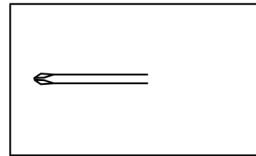
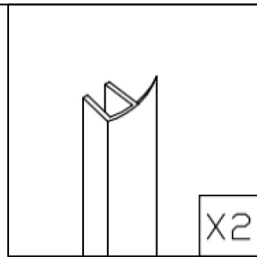
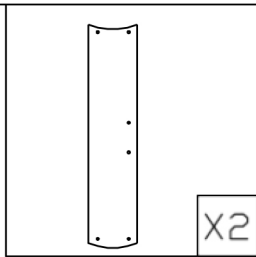
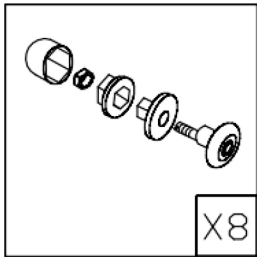
4/4

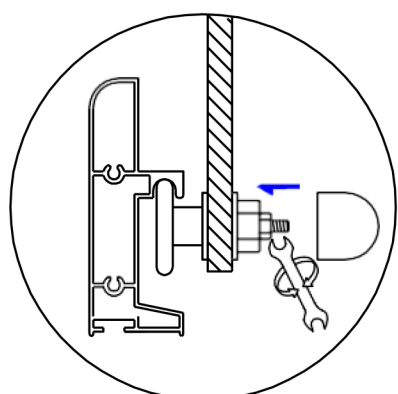
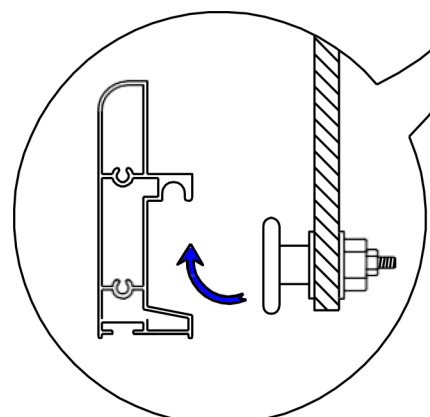
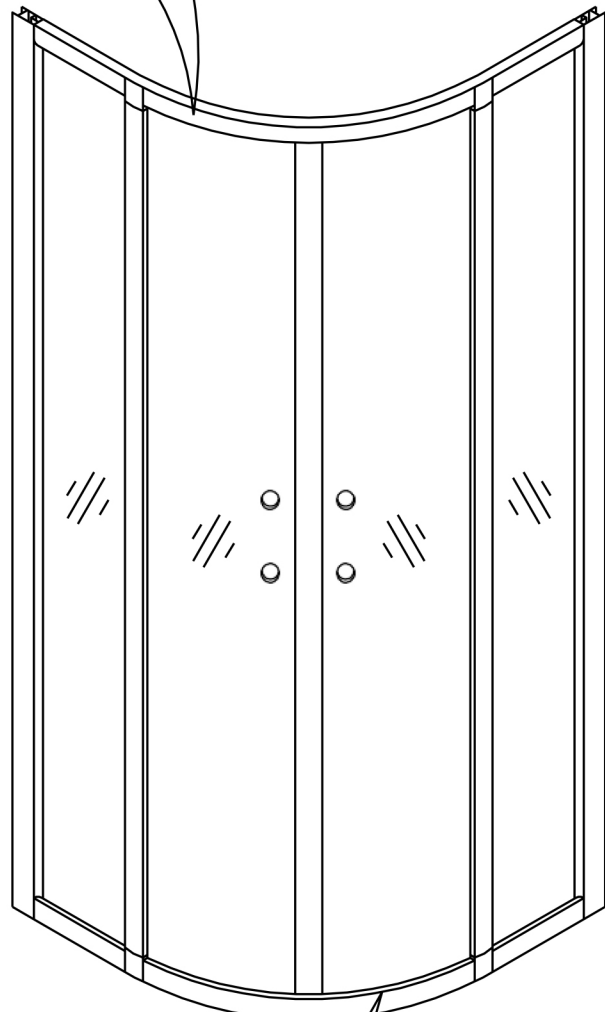
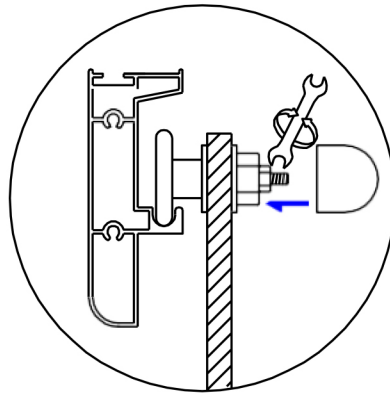
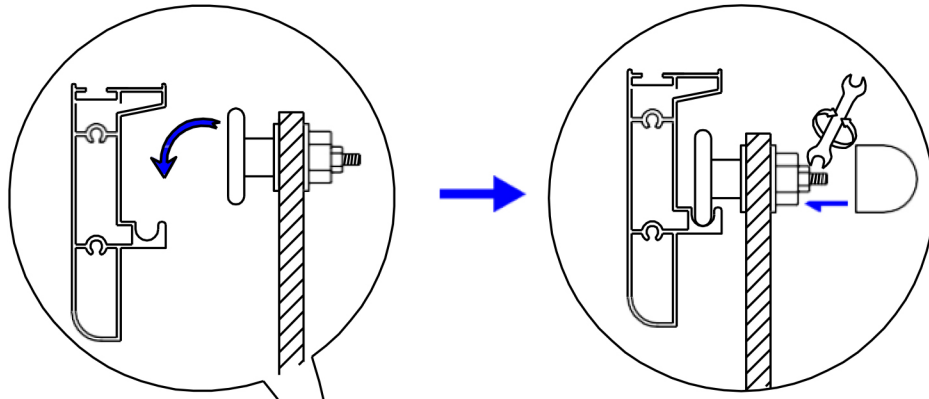


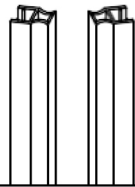




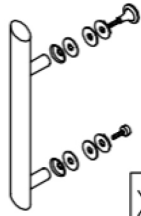




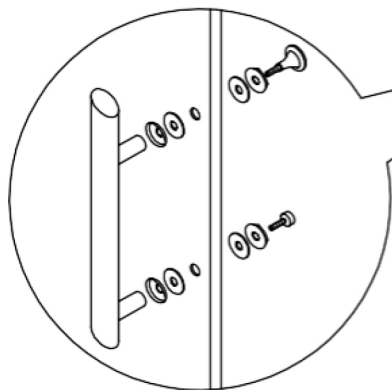
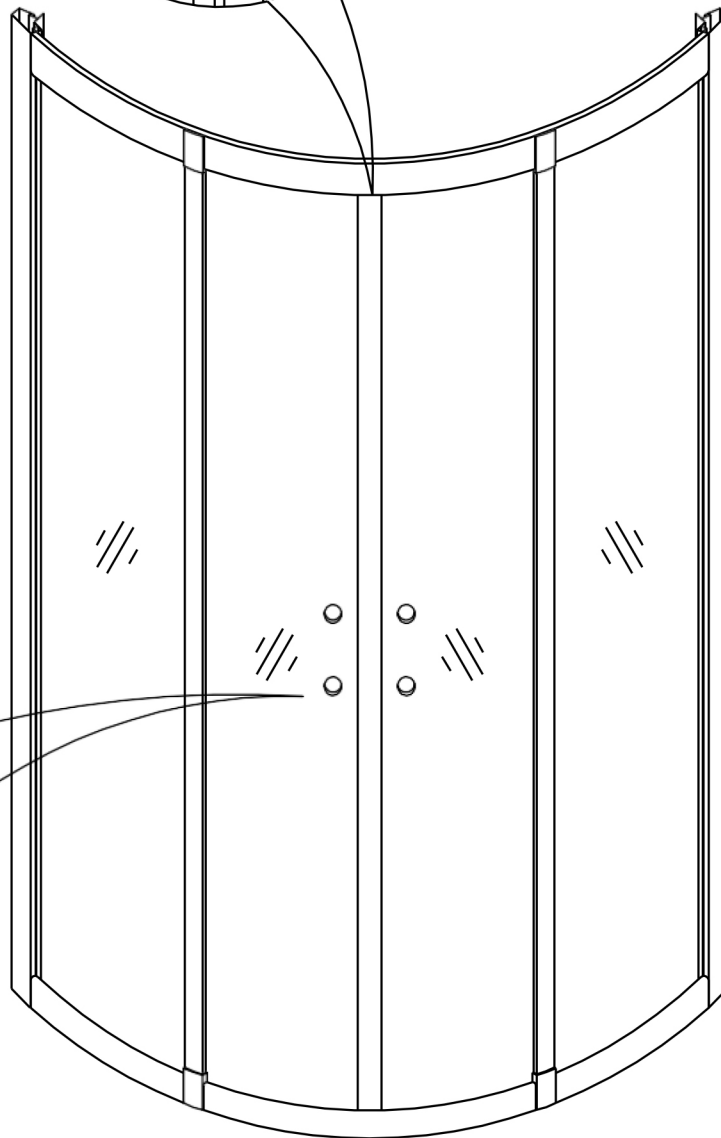
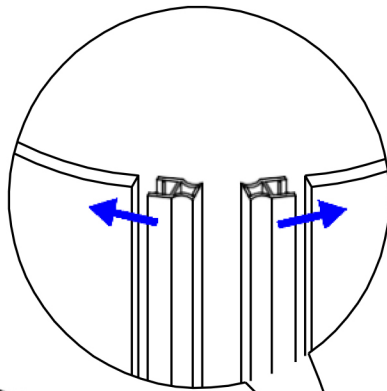


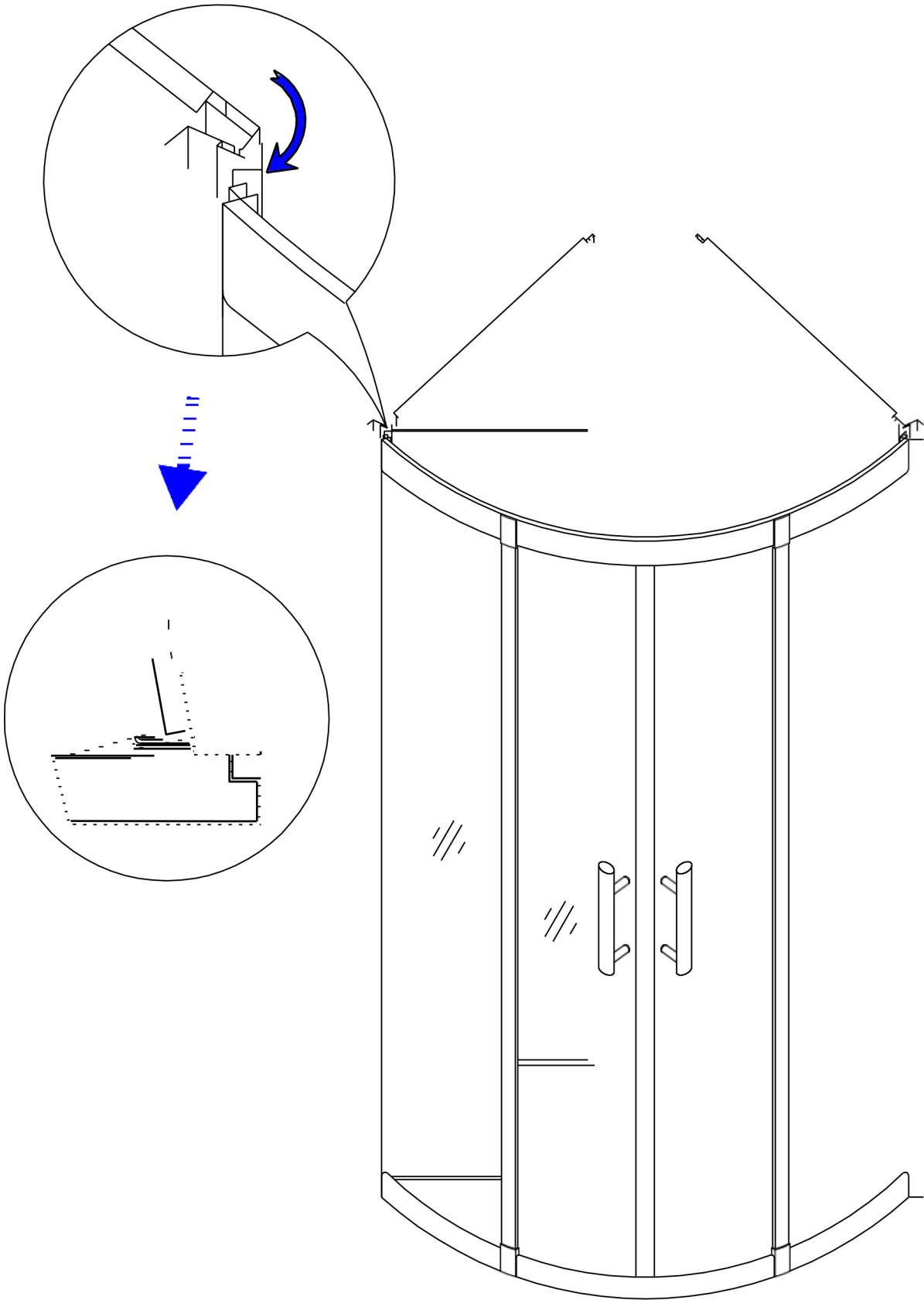


X2



X2







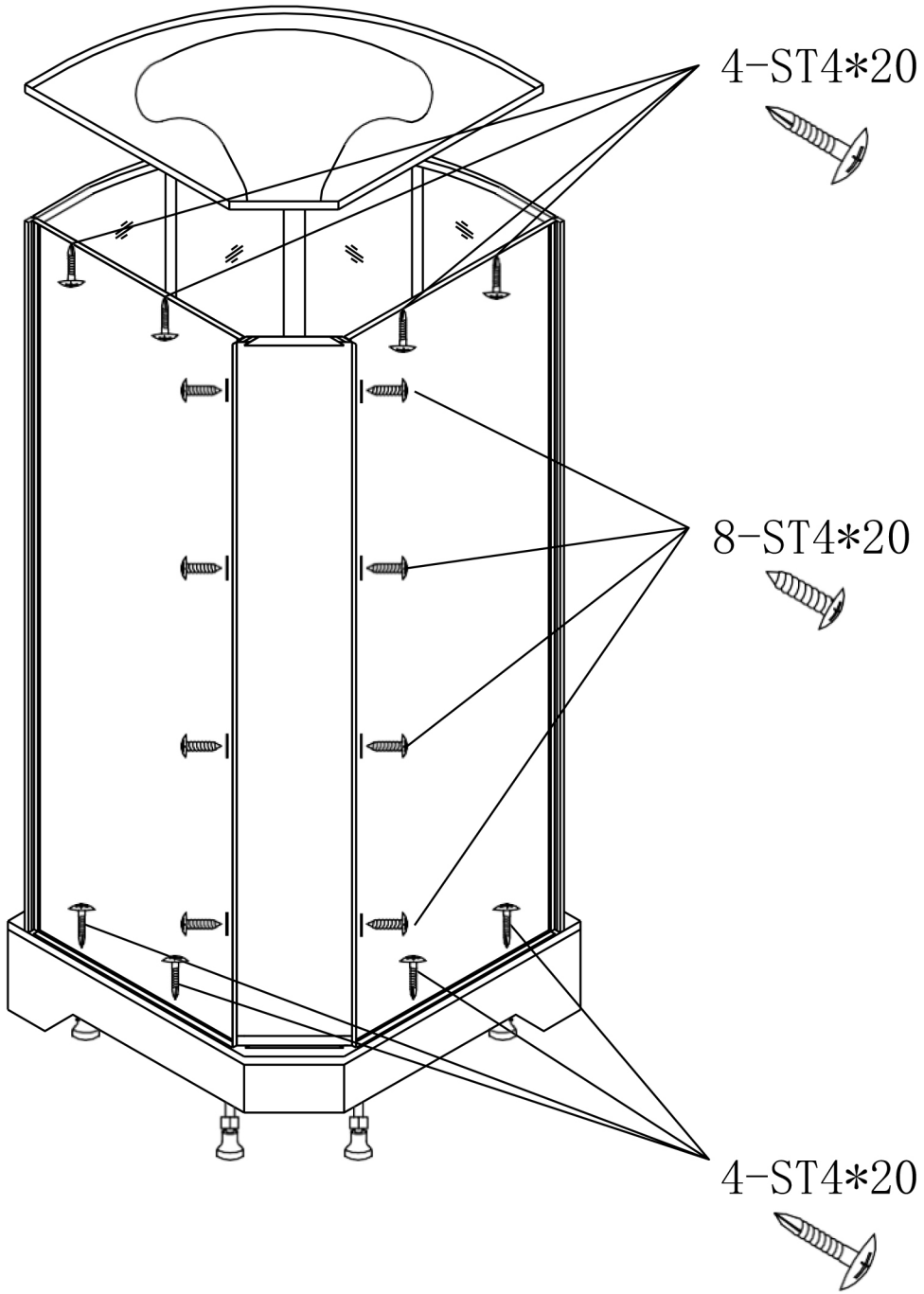
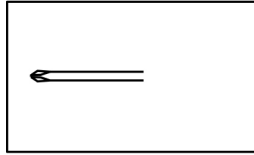
ST4*20

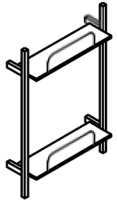
X8



ST4*20

X8





X1

