

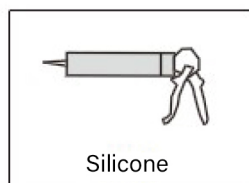
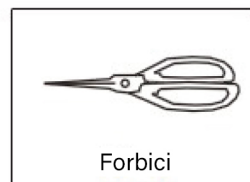
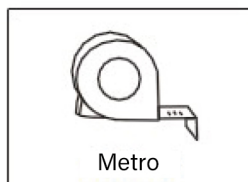
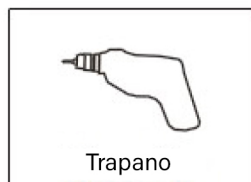
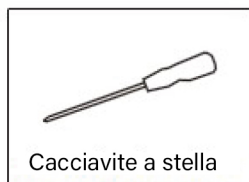
Manuale di Montaggio



Servizio Clienti
Milano: +39 02 39100160
Roma: +39 06 45443050
www.disegnarecasa.com

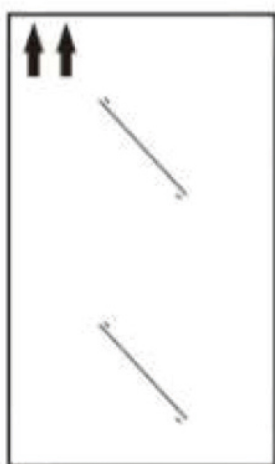
Complimenti e grazie per aver scelto questa cabina doccia!

Strumenti Richiesti

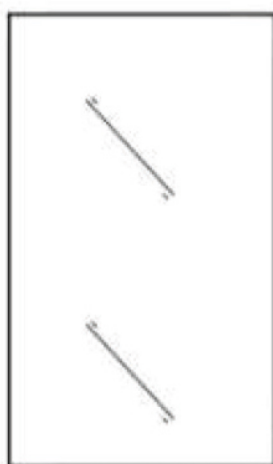


Suggerimenti

Si noti che alcuni dei nostri modelli di box doccia sono adatti per l'installazione su due lati. In questo caso, gli occhiali che possono essere utilizzati su entrambi i lati non sono dotati di un adesivo-marcatura.



La freccia punta verso l'alto.



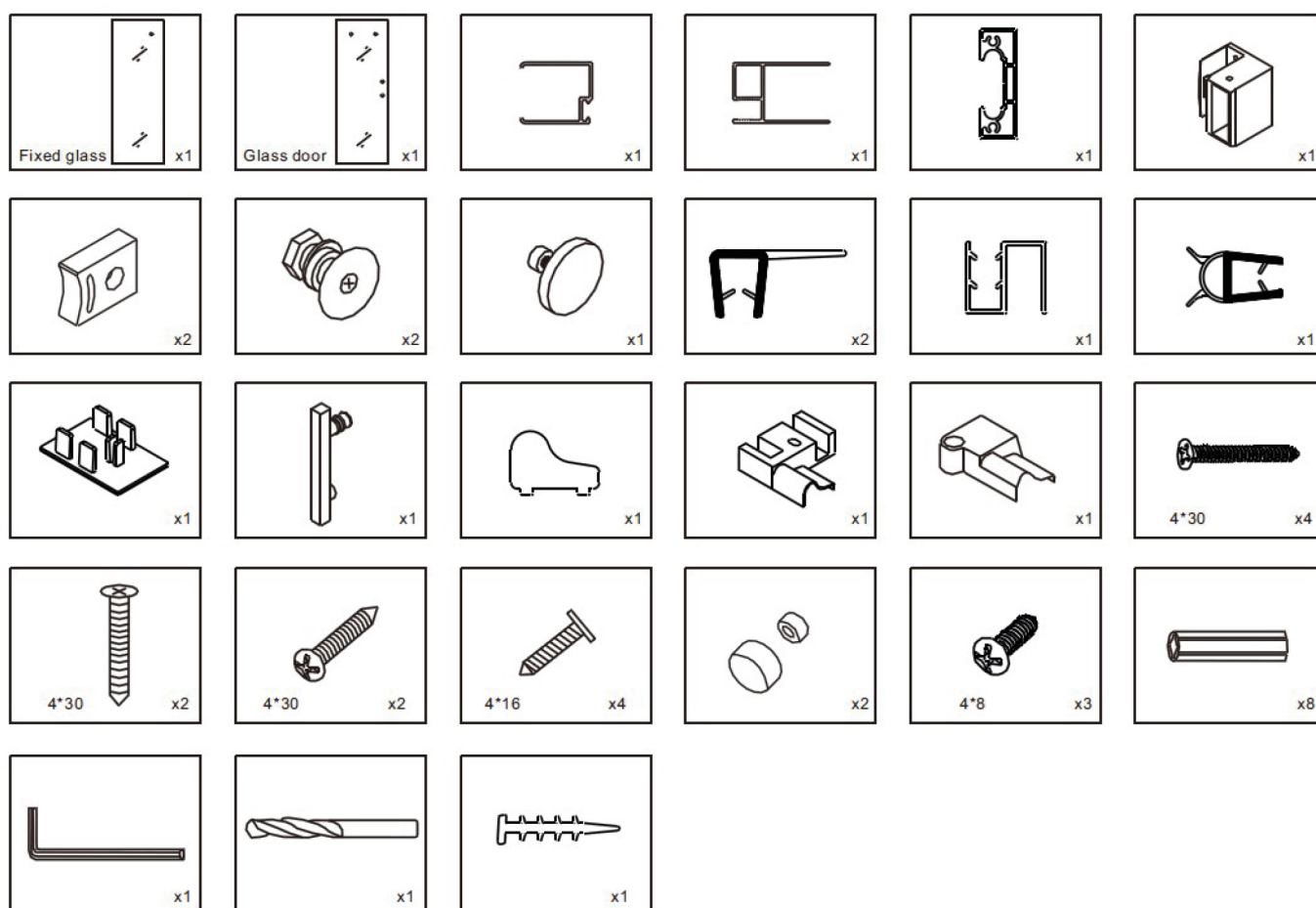
Nessuna freccia, può essere utilizzata su entrambi i lati.

Attenzione:

Non stringere tutte le viti collegate al vetro con un trapano avvitatore a batteria, **solo a mano.**

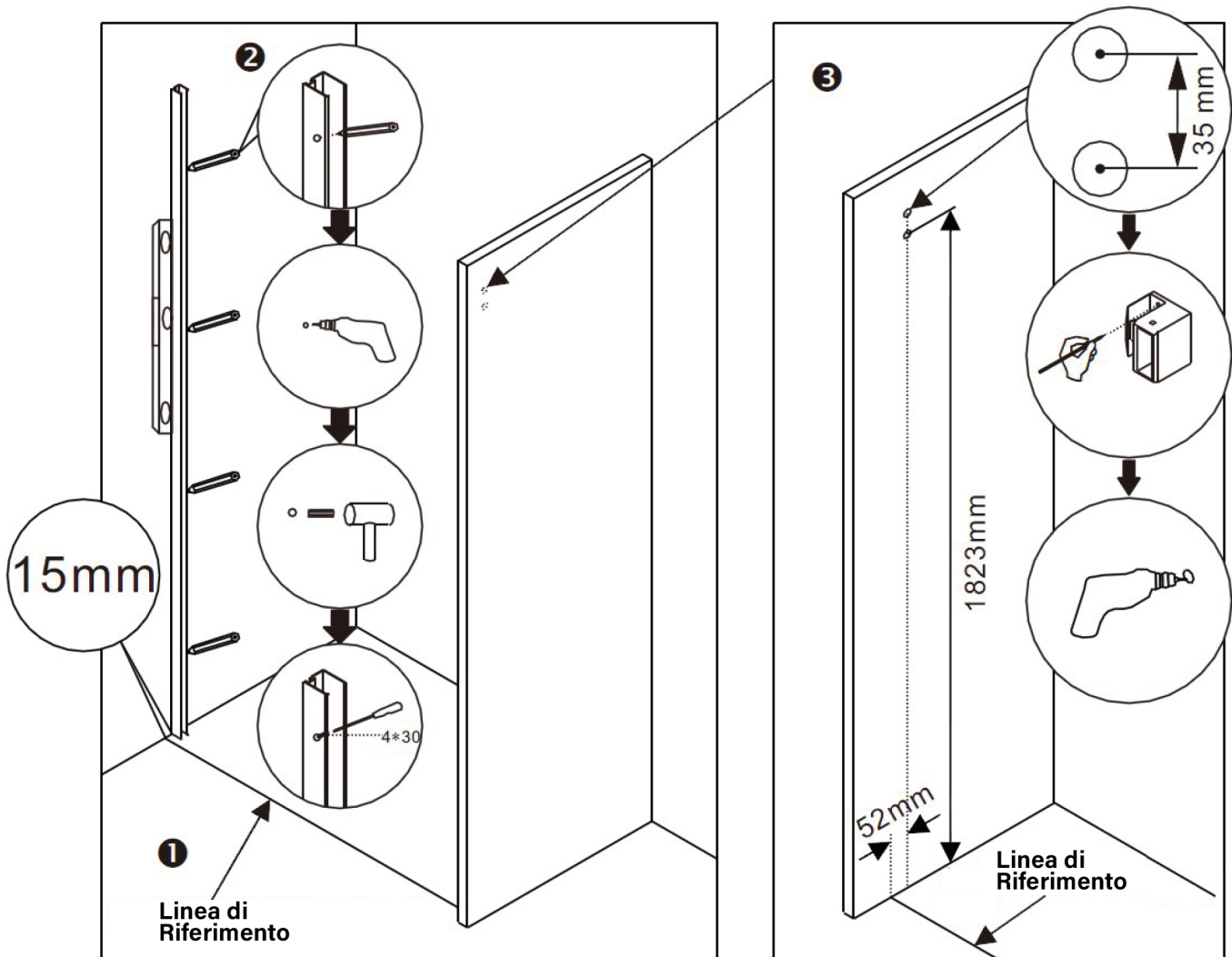
Come linea guida per il posizionamento dei profili a parete quando si utilizza una base per doccia, circa 15mm di bordo esterno del profilo fino al bordo esterno della base per doccia o il valore standard della distanza a secondo del disegno.

Dotazioni di fornitura

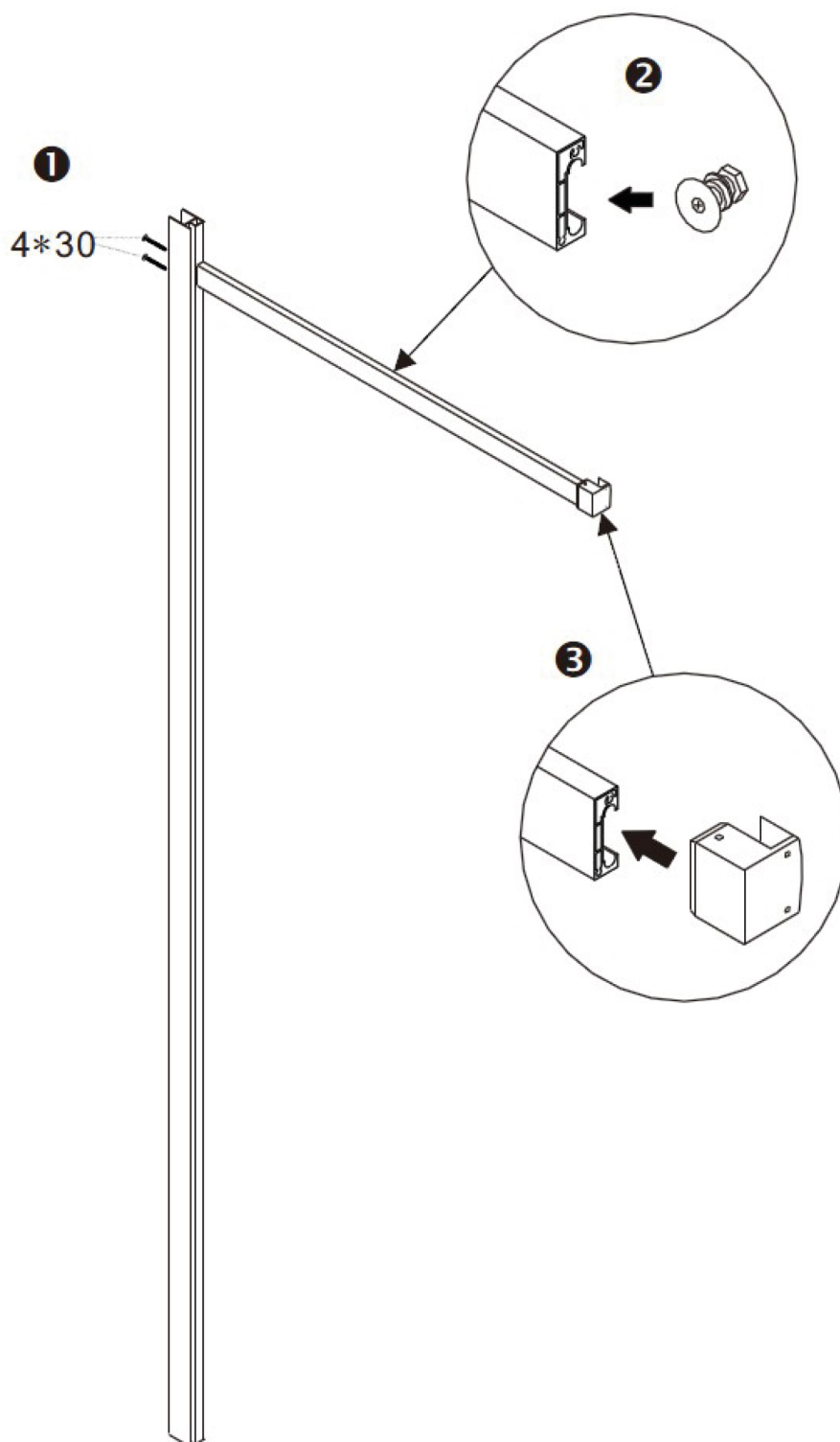


Montaggio

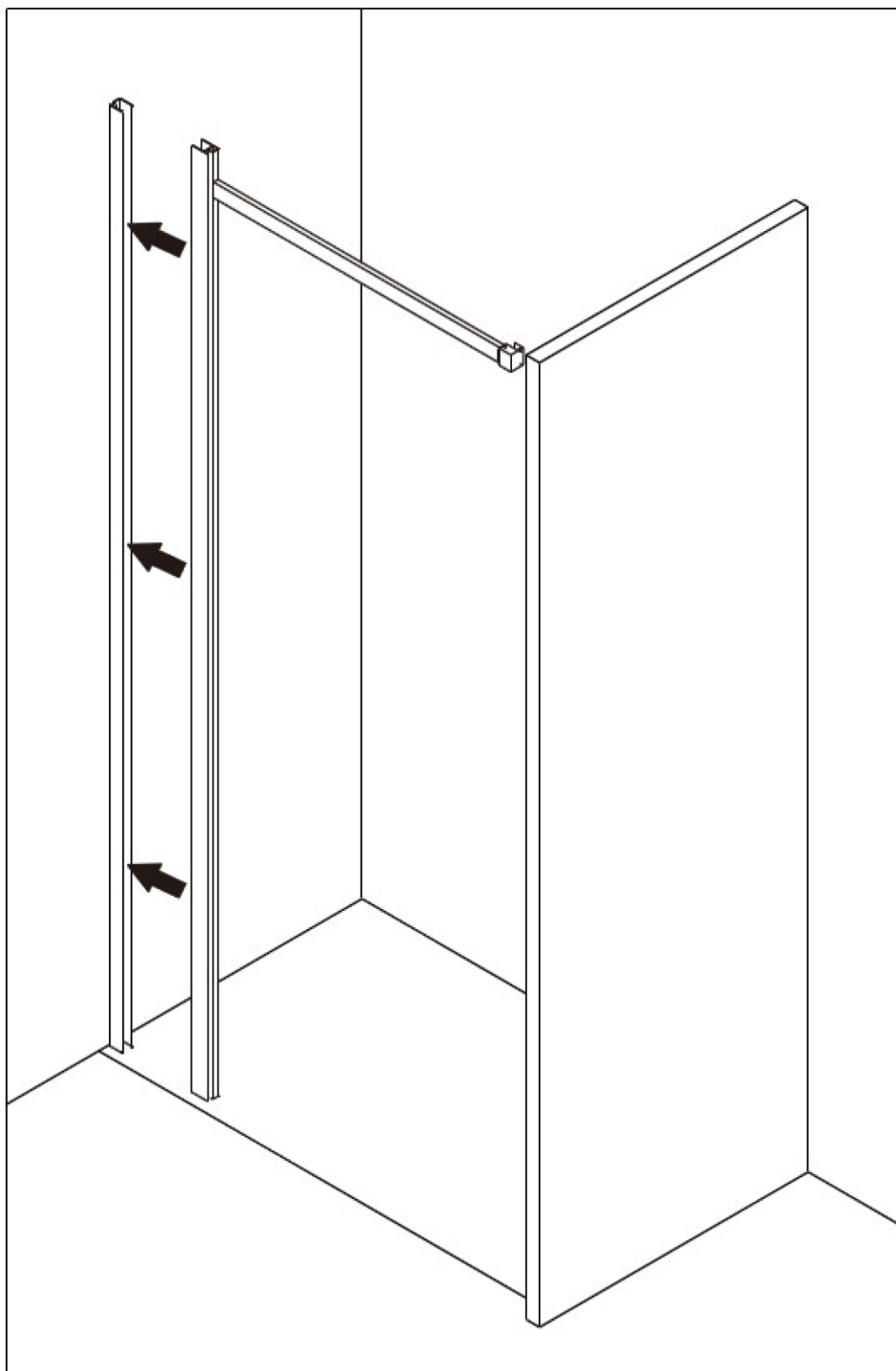
1. Tracciare una linea di riferimento sul pavimento per il montaggio, come mostrato in figura.
2. Installare il profilo in alluminio a parete. La distanza dall'esterno del profilo in alluminio alla linea di riferimento, la quale è di 15 mm.
3. Determinare la posizione della staffa a parete e quindi praticare il foro sull'altra parete laterale.



1. Collegare il profilo in vetro-alluminio e la guida in alluminio con due viti 4*30.
2. Posizionare due ruote singole nella guida.
3. Montare la staffa a parete sulla guida.



1. Collegare il profilo in alluminio a parete con il profilo fisso in alluminio in vetro.



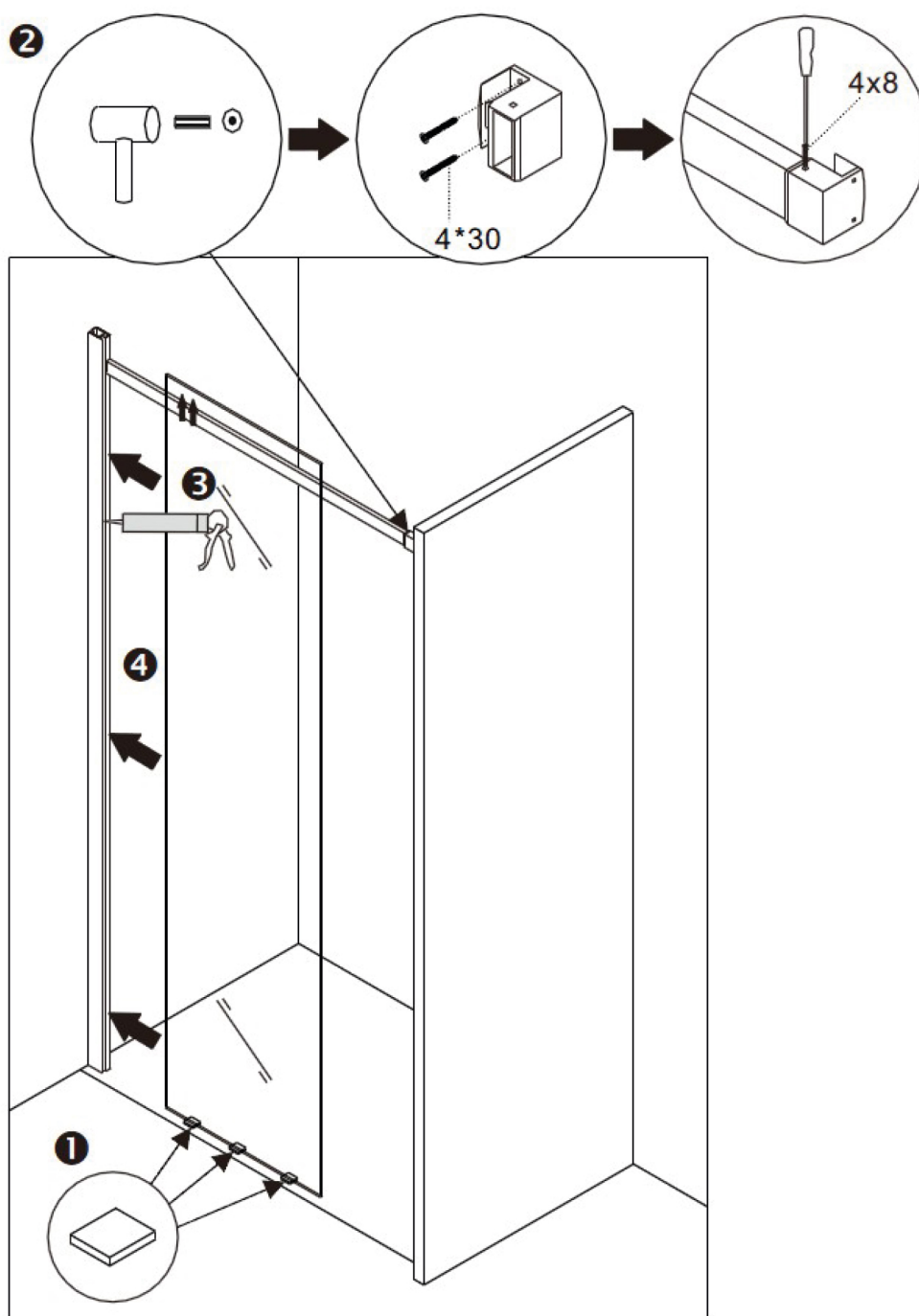
1. Come mostrato nell'illustrazione seguente, posizionare le piccole labbra di gomma sotto l'elemento di vetro.

2. Posizionare i tasselli nel foro nella parete laterale e quindi utilizzare viti 4x30 per fissare la staffa alla parete. Quindi prendere una vite 4x8 per collegare il supporto alla guida.

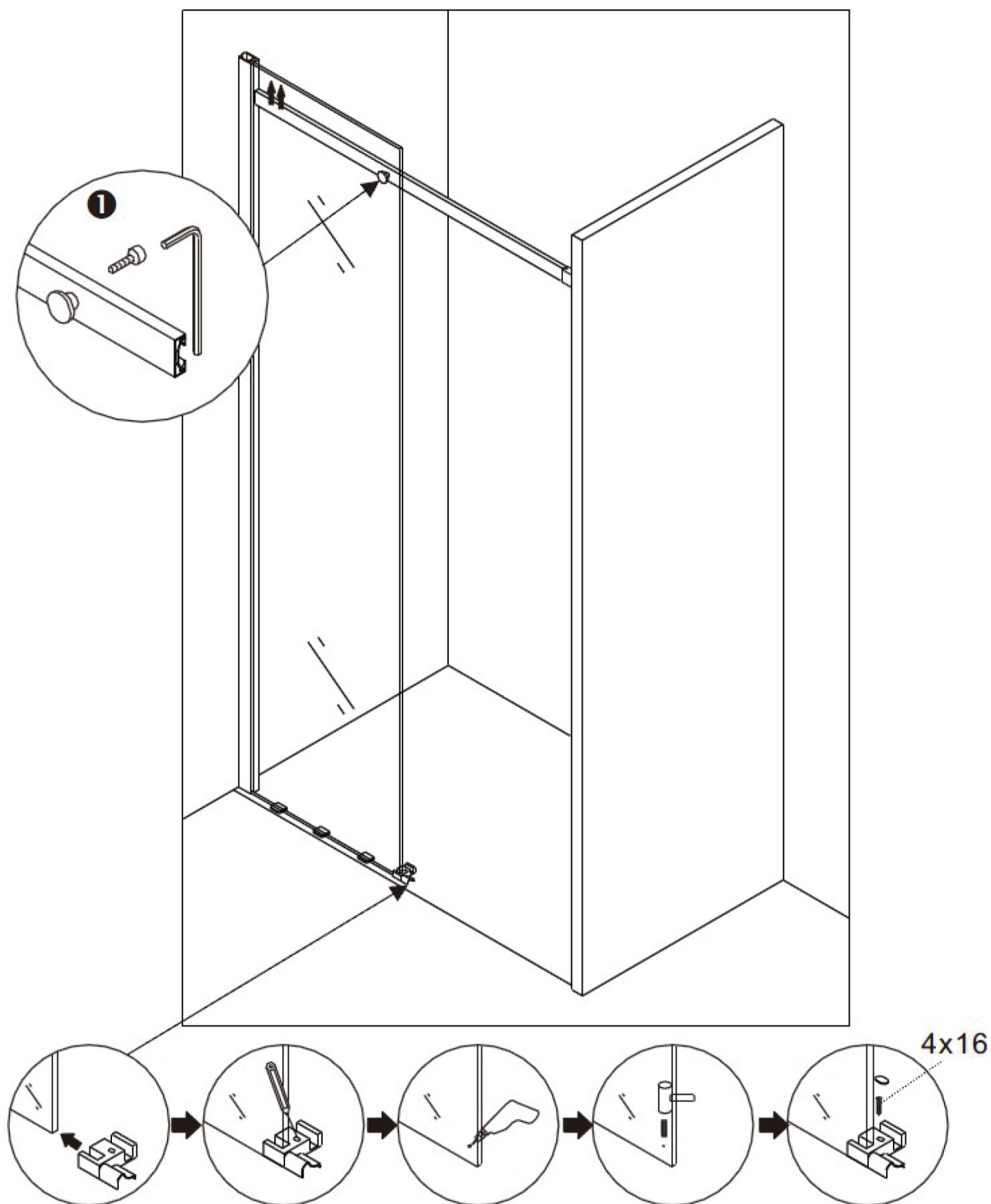
3. Iniettare silicone nel profilo vetro-alluminio.

4. Inserire l'elemento di vetro fisso nel profilo di alluminio.

Nota Importante: *l'interno dell'elemento in vetro è rivestito e l'esterno è contrassegnato.*

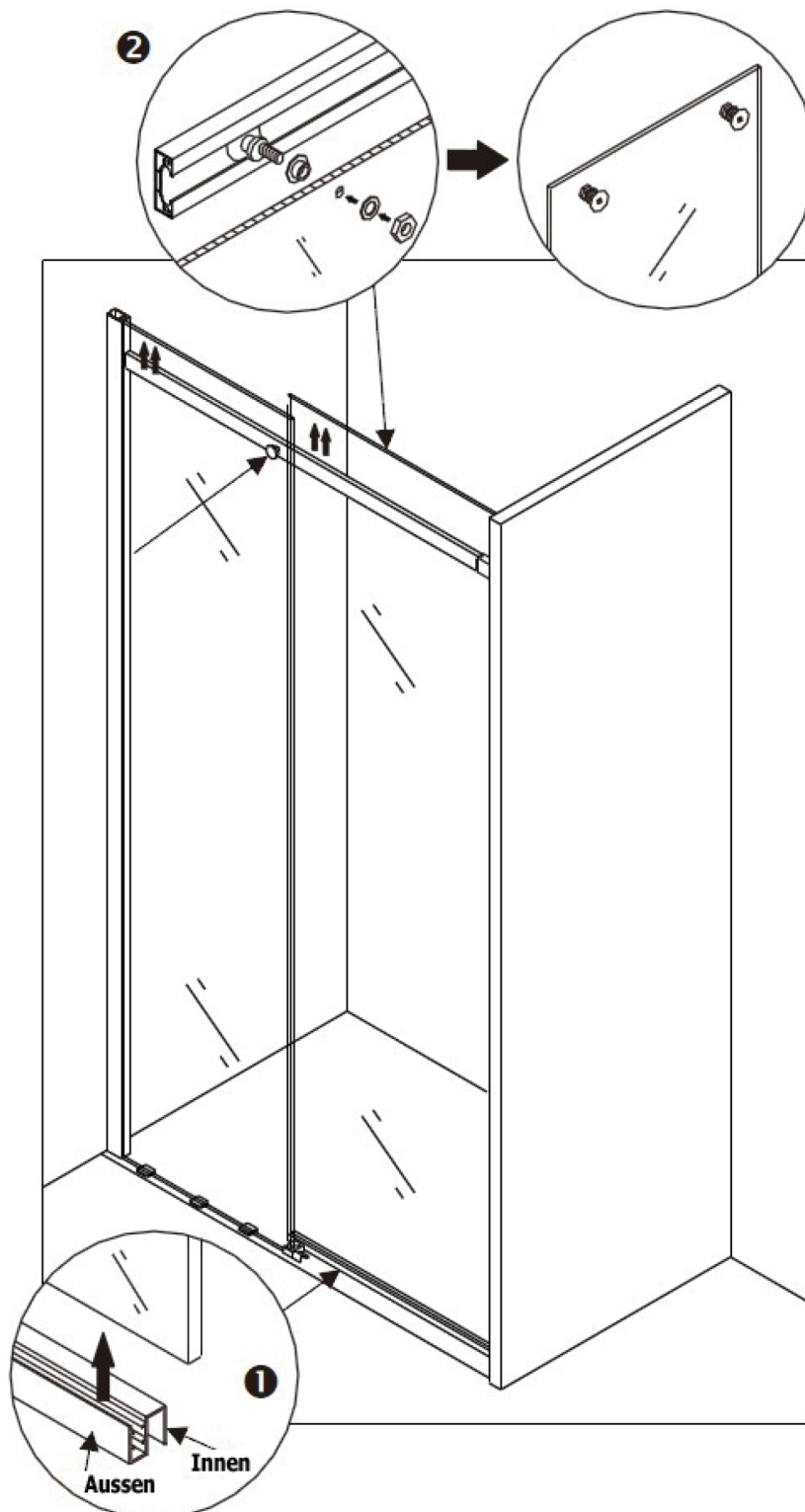


1. Montare il vetro sulla guida con le viti.
2. Installare il fermo della guida.

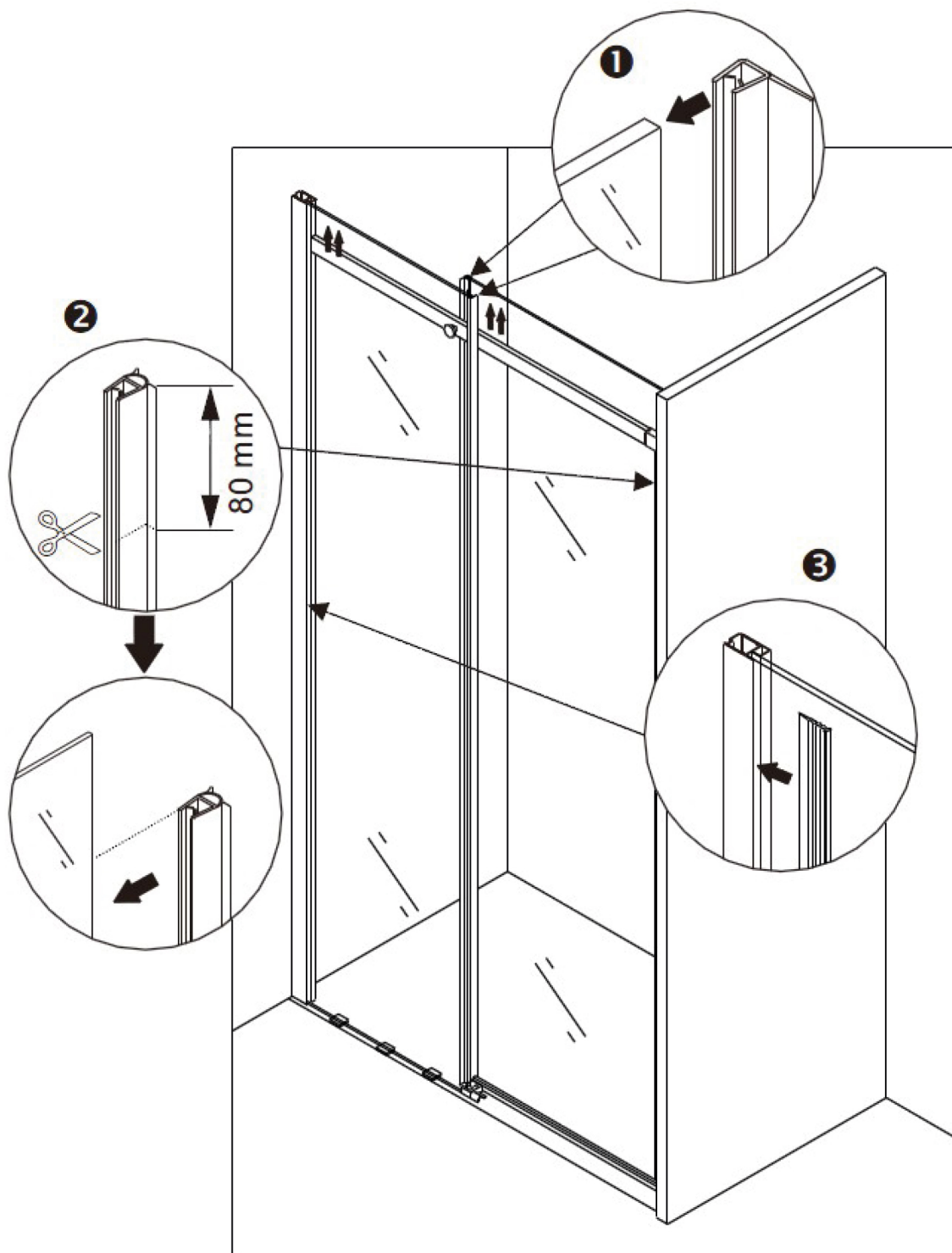


1. Fissare la barra di alluminio sotto la porta di vetro.

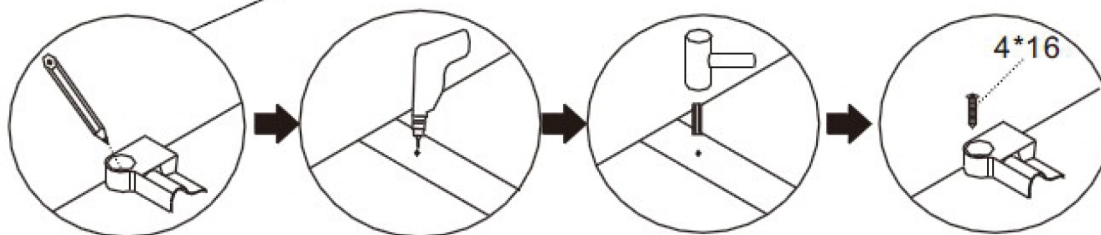
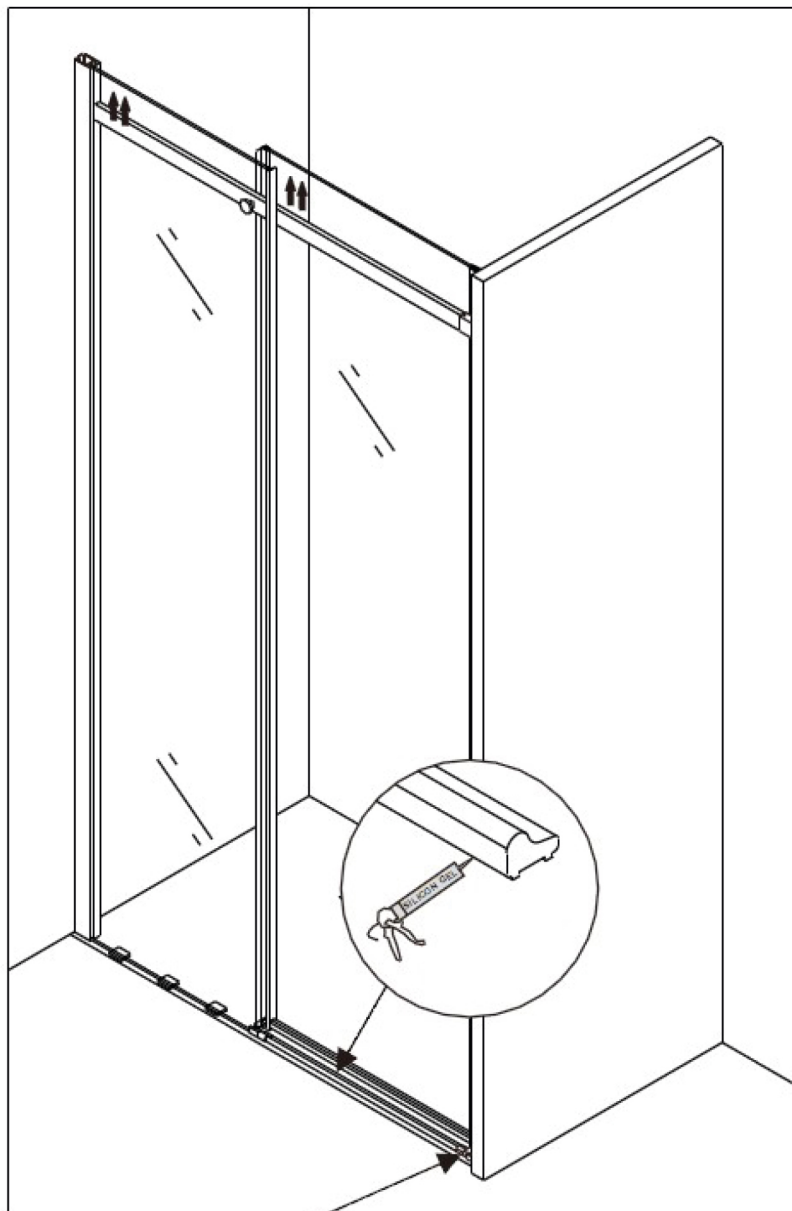
2. Montare lo sportello di vetro sul binario di guida e inserire il lato inferiore del vetro nel binario di guida.



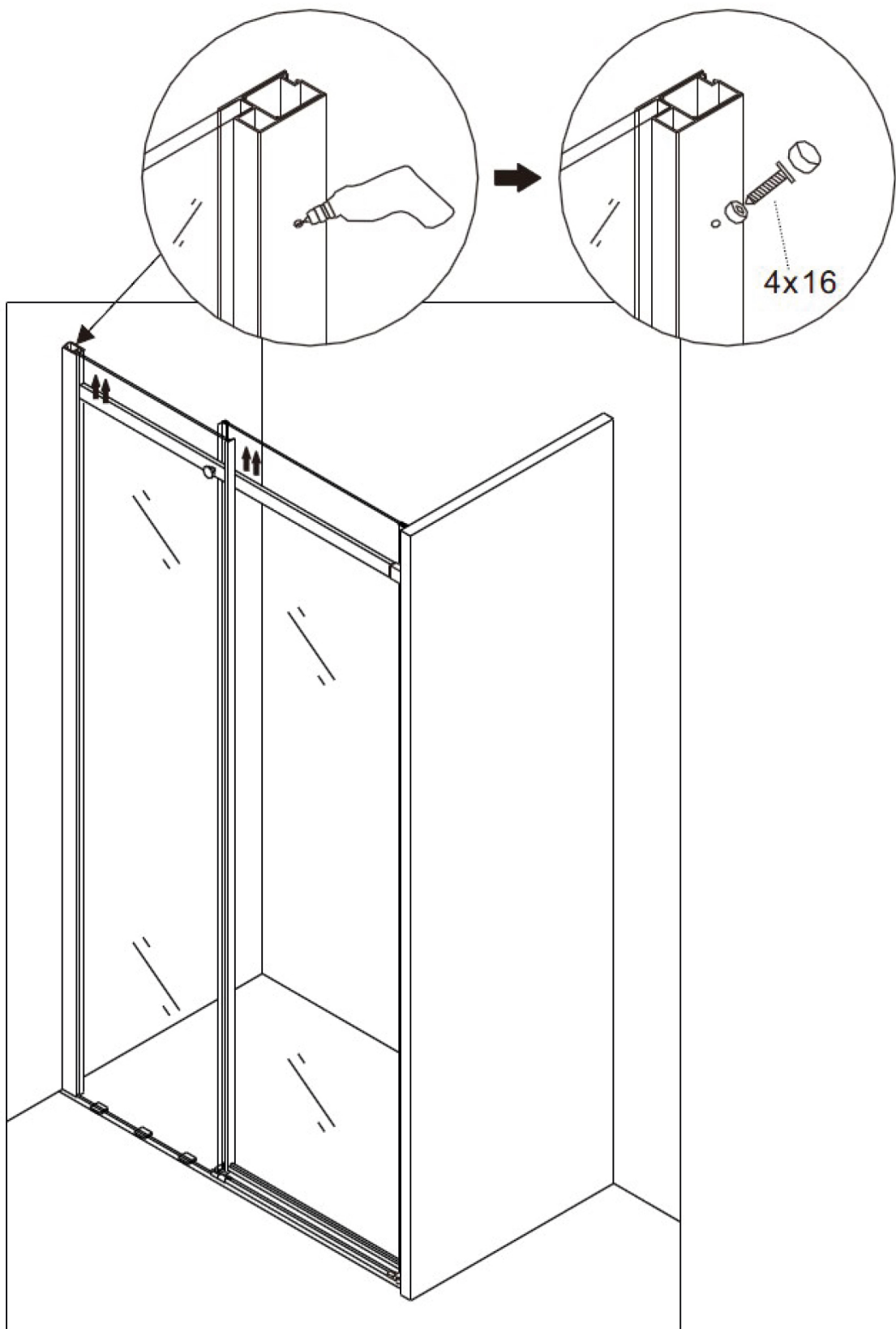
1. Posizionare la guarnizione nella porta di vetro e nell'elemento di vetro fisso.
2. Montare la guarnizione a molla sulla porta di vetro. Si prega di tagliare 80mm dal sigillo sopra.
3. Installare la guarnizione tra il vetro solido e il profilo in alluminio.



1. Installare la barra di alluminio sul fondo della porta di vetro, come mostrato nella figura seguente. Quindi sigillare con silicone.



1. Praticare dei fori e avvitare l'elemento di vetro fisso sul profilo di alluminio della parete.



1. Montare il fermo ruota nel binario.
2. Installare la maniglia sulla porta di vetro.
3. Posizionare il cappuccio sopra il profilo in alluminio.
4. Sigilla la doccia come mostrato nella figura sotto.

