

Manuale di Montaggio



Servizio Clienti

Milano: +39 02 39100160

Roma: +39 06 45443050

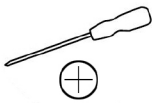
www.disegnarecasa.com

Strumenti Necessari

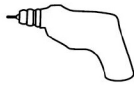
Matita



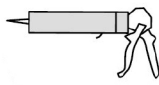
Cacciavite



Trapano



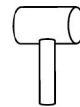
Silicone



Bolla



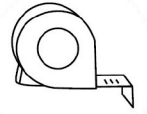
Martello



Forbice



Metro



Contenuto della Consegna



x1



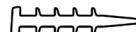
x1



x1



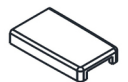
x1



x1



x1



x1



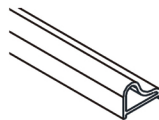
x1



x1



x10



x1



x2



x1



4 x 50

x3



4 x 30

x5



4 x 16

x4



4 x 16

x1



Ø 3.2

x1



x2

Aut

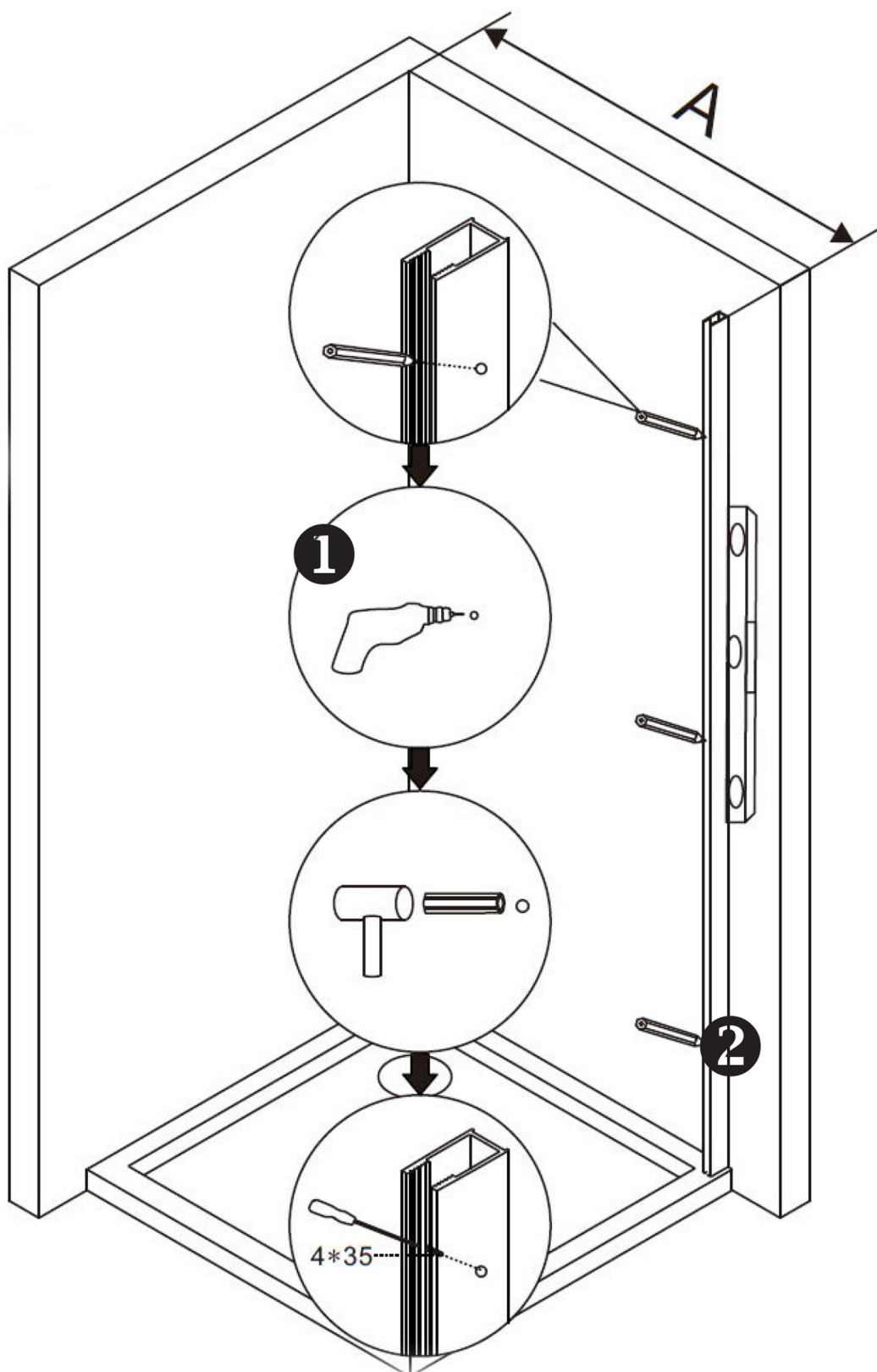
IT

IMPORTANTE:

Non fissare le viti al vetro tramite un avvitatore automatico ma solamente con un avvitatore manuale. Il posizionamento dei profili della parete è in genere effettuato a 15 mm dal bordo esterno del piatto doccia.

Montaggio

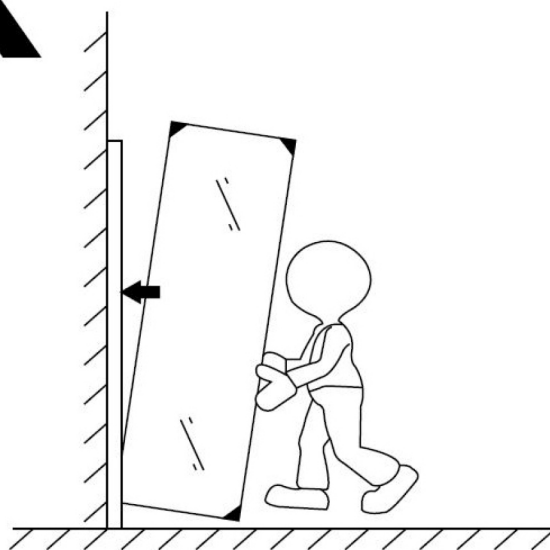
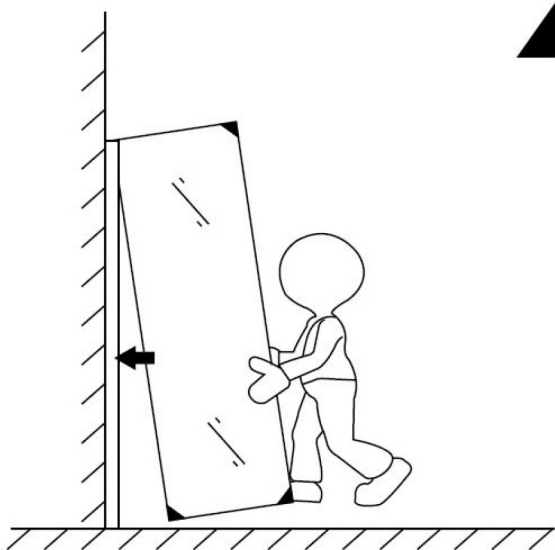
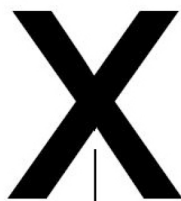
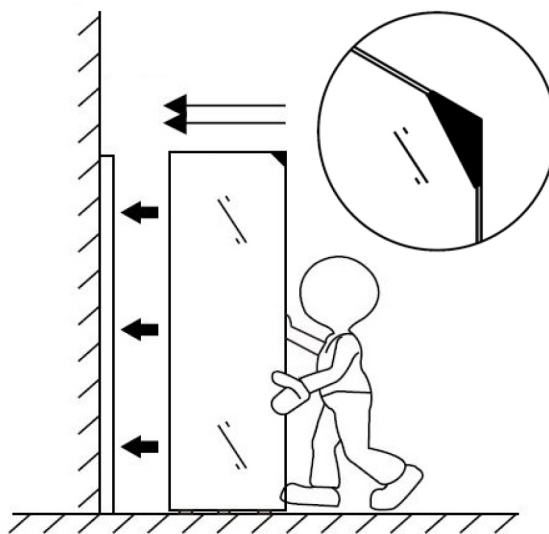
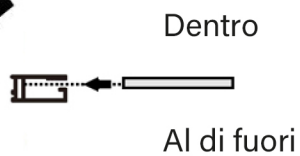
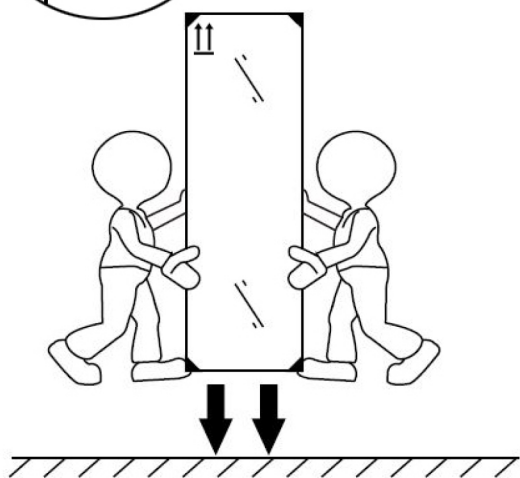
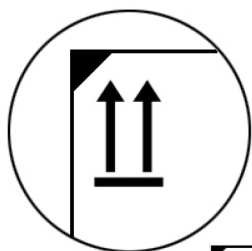
1. Allineare il profilo con la livella come mostrato nell'immagine e spegnere i fori con uno squillo.
2. Praticare i fori e avviare il profilo usando le viti.



NOTA BENE

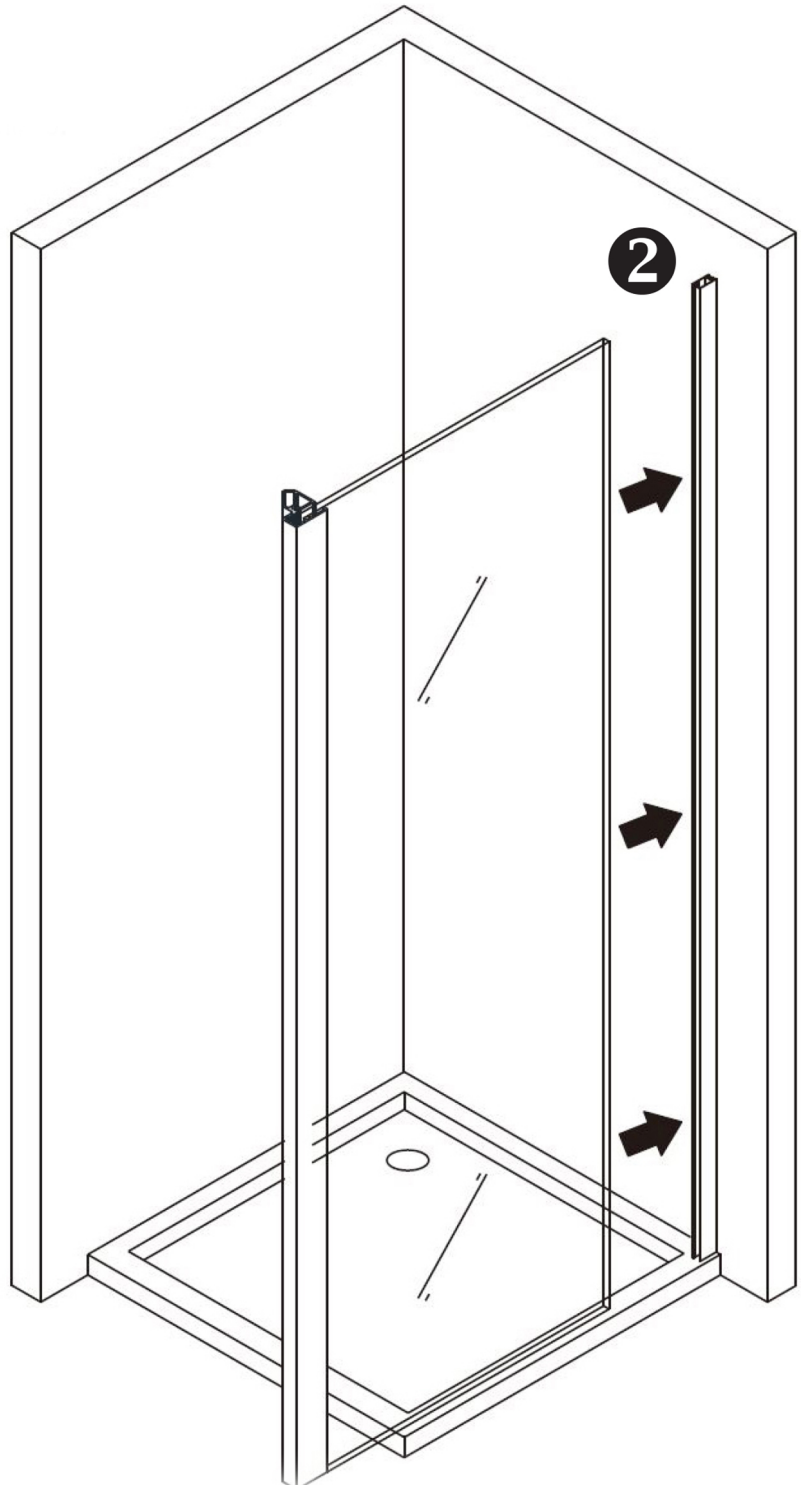
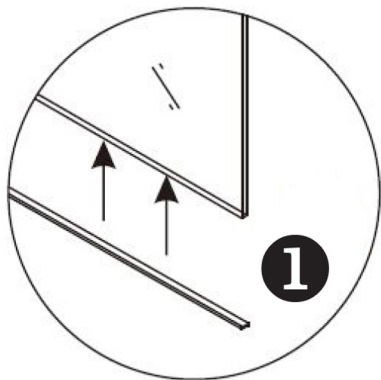
Le frecce puntano verso l'alto all'esterno.

Nessuna Freccia. Pannello Reversibile.



Importante

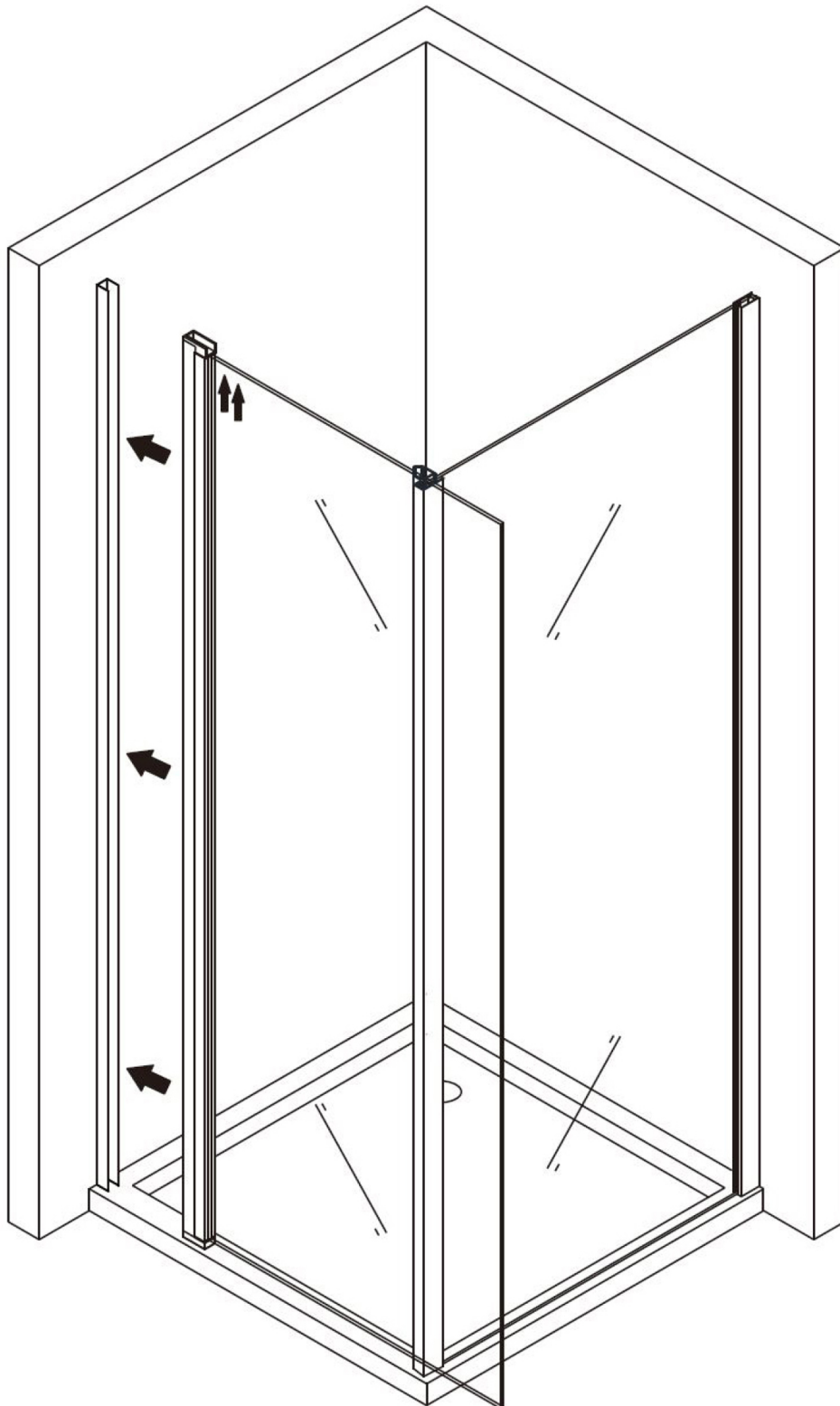
1. Posizionare il labbro di gomma sotto il vetro.
2. Far scorrere l'elemento in vetro nel profilo di alluminio.



IMPORTANTE

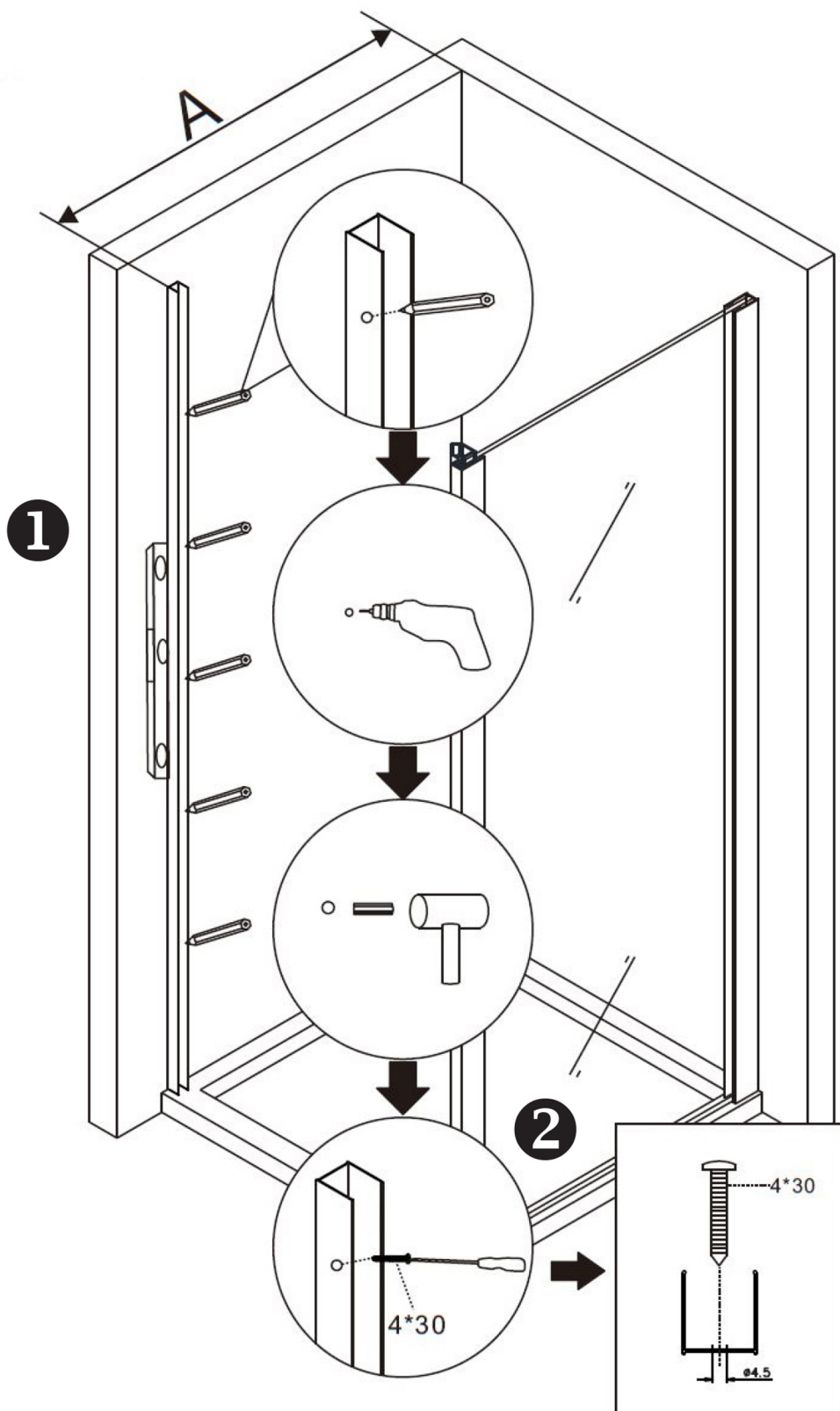
Posizionare la porta di vetro con il profilo in alluminio nella guida di alluminio. L'interno dell'elemento in vetro è rivestito e l'esterno è segnato.

(Gli elementi in vetro non marcati possono essere montati su entrambi i lati).



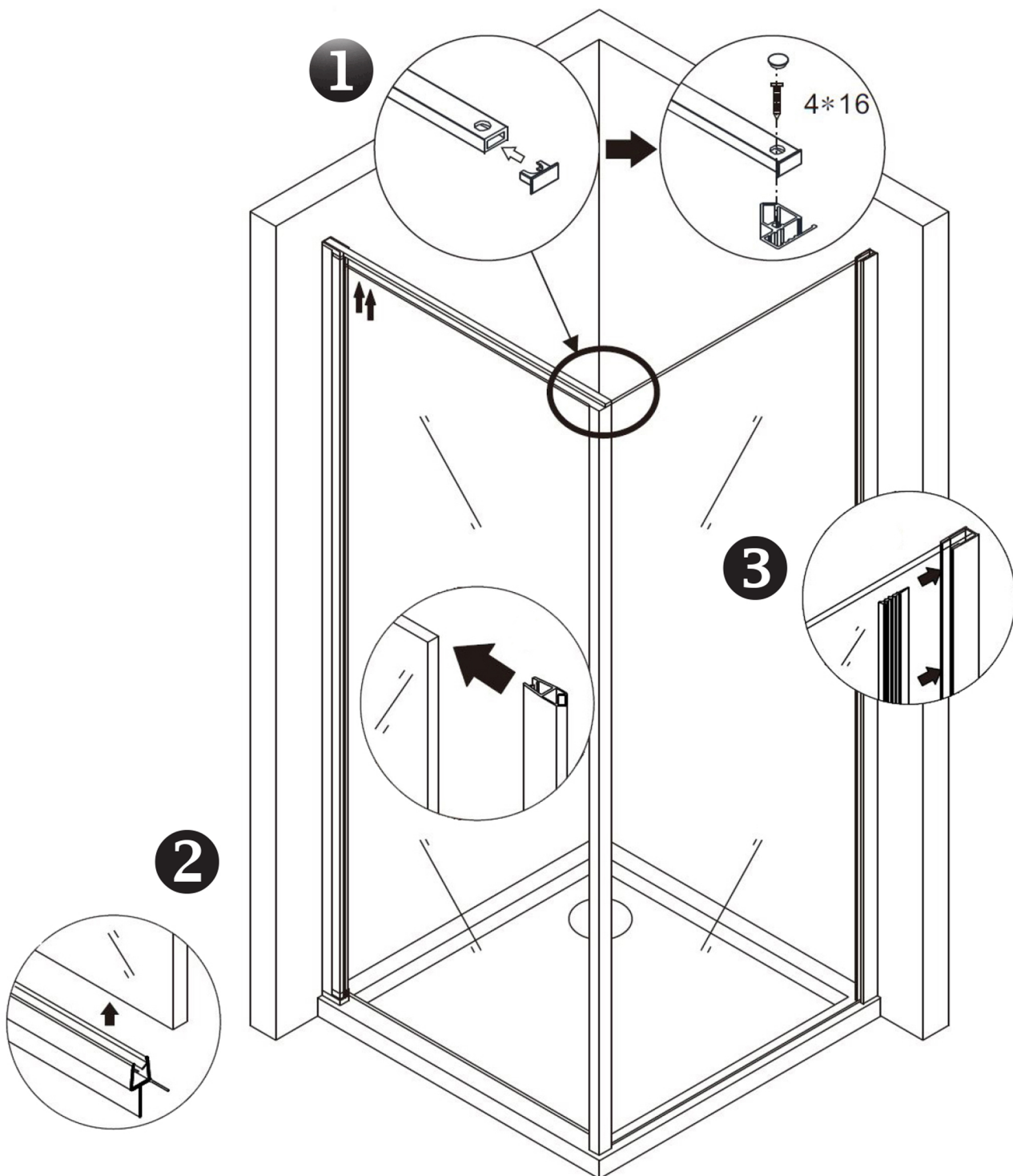
Montaggio

1. Allineare il profilo con la livella e contrassegnare i fori con un perno.
2. Praticare i fori nella misura del tassello e avvitare il profilo.



Montaggio

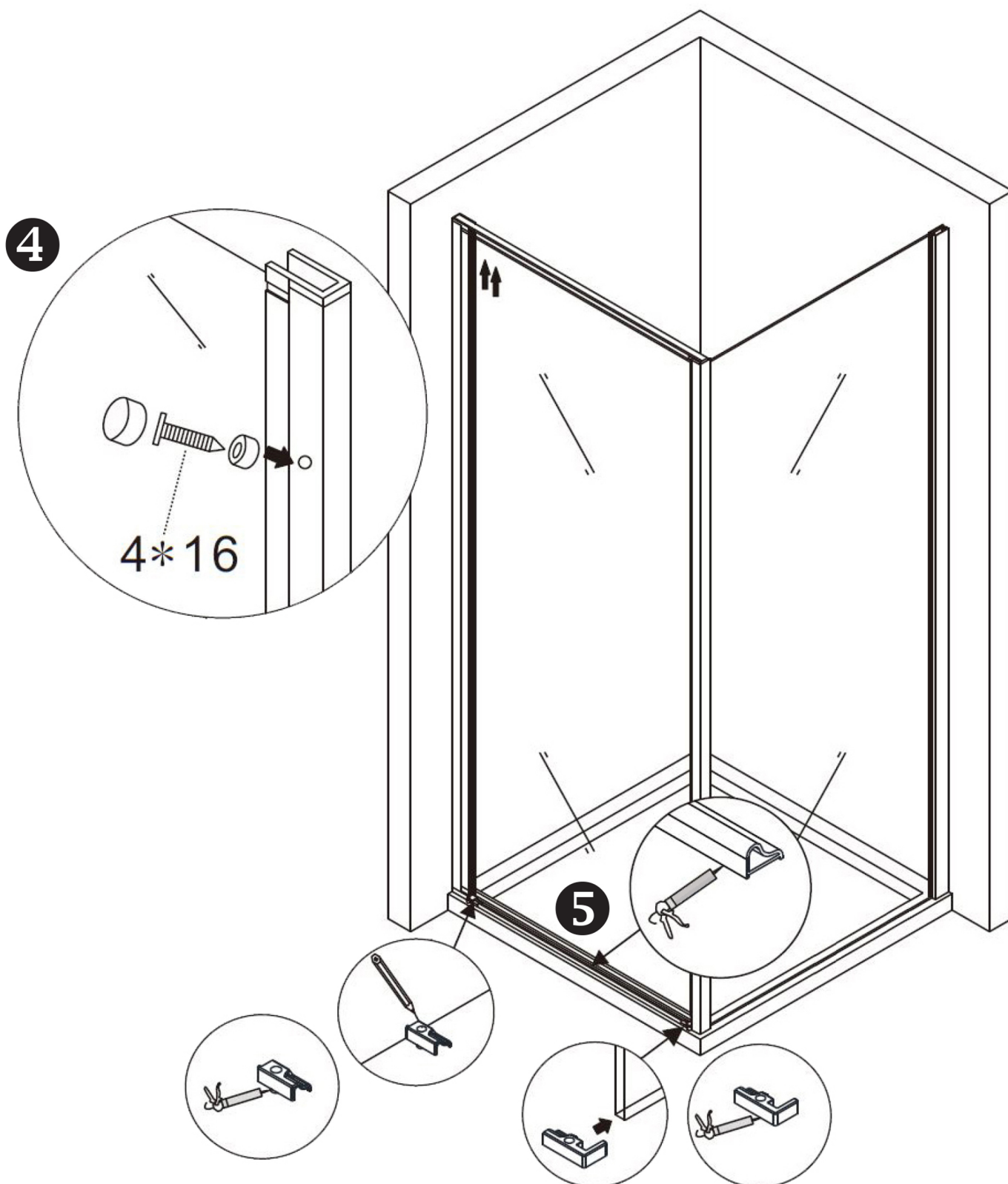
1. Montare il coperchio sul profilo angolare in alluminio.
2. Installare la guarnizione magnetica e la guarnizione a labbro abrasiva sulla porta.
3. Installare la guarnizione lamellare tra il vetro e il profilo di alluminio.



Montaggio

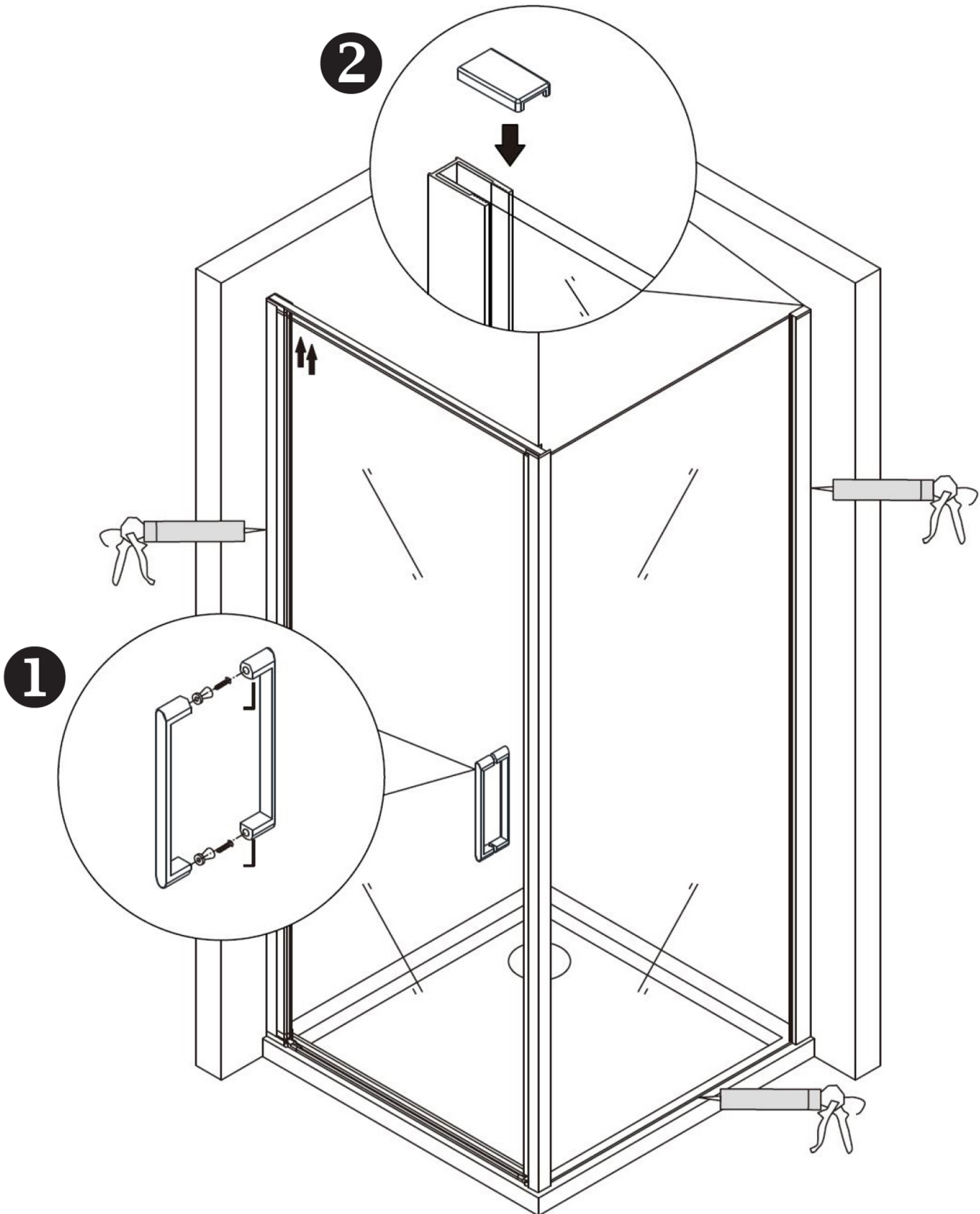
4. Avvitare la guida in alluminio sul profilo della porta di vetro.

5. Proteggere il paraspruzzi in silicone.



Montaggio

1. Montare la maniglia della porta a vetri.
2. Posizionare il coperchio sulla guida di alluminio e sigillare i bordi con silicone.



Manutenzione

1. Utilizzare solo un panno morbido e acqua pulita per pulire i profili e le lenti della cabina doccia.
2. Si prega di non utilizzare prodotti chimici caustici o detergenti per pulire il box doccia.
3. Evitare di pulire con oggetti graffianti. Per le macchie più tenaci, puoi pulire con aceto a bassa concentrazione, dopo risciacquali con molta acqua.
4. Si prega di non pulire il box doccia con un detergente per WC, se il detergente si rovescia accidentalmente sulla cabina doccia, sciacquare immediatamente la zona con acqua pulita.

Dichiarazione

Il seguente manuale è solo una guida standard.

Nel caso in cui dovessero essere presenti errori, dovuti a eventuali modifiche postume del prodotto, si prega di considerare il manuale unicamente come riferimento per il montaggio.

L'azienda si riserva il diritto di modifica.