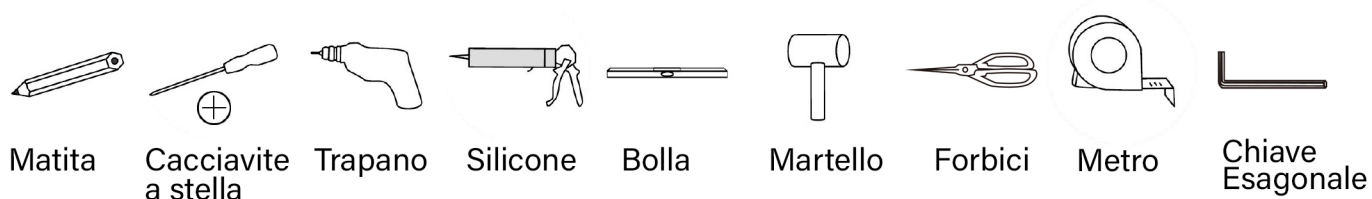


Manuale di Montaggio

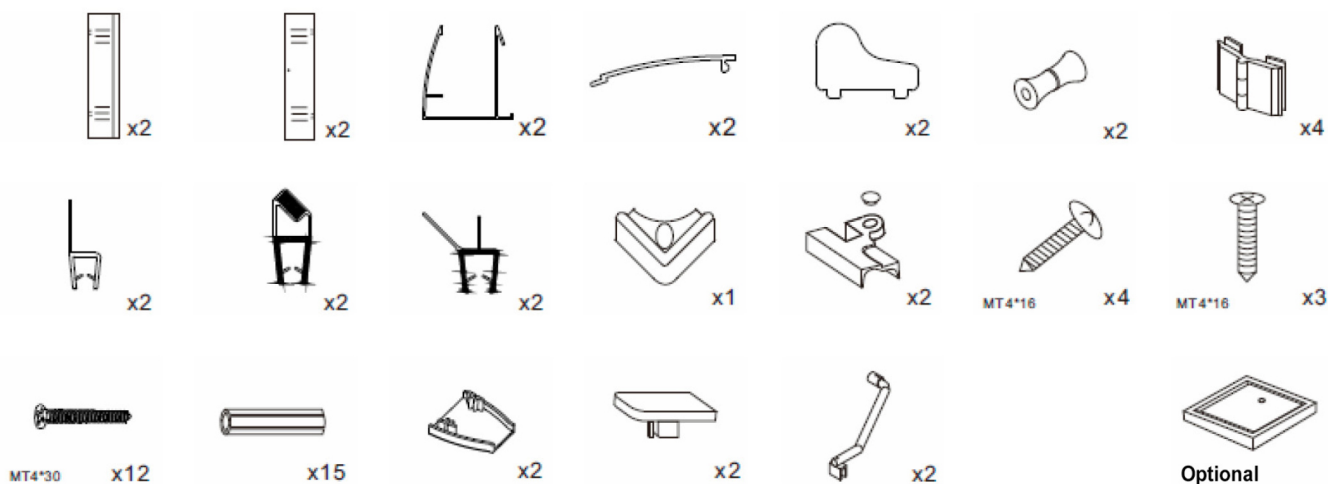


Servizio Clienti
Milano: +39 02 39100160
Roma: +39 06 45443050
www.disegnarecasa.com

Strumenti Necessari



Contenuto della consegna



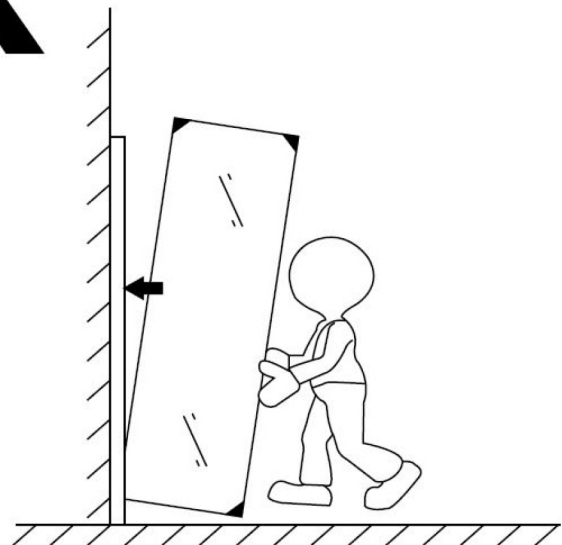
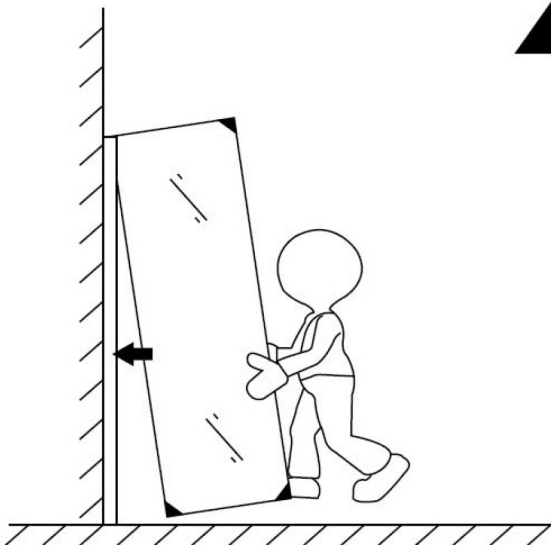
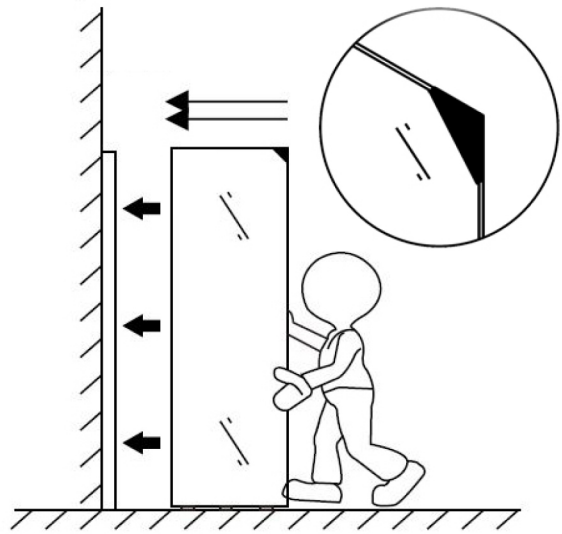
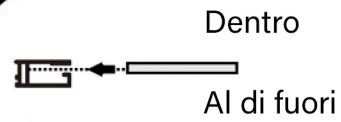
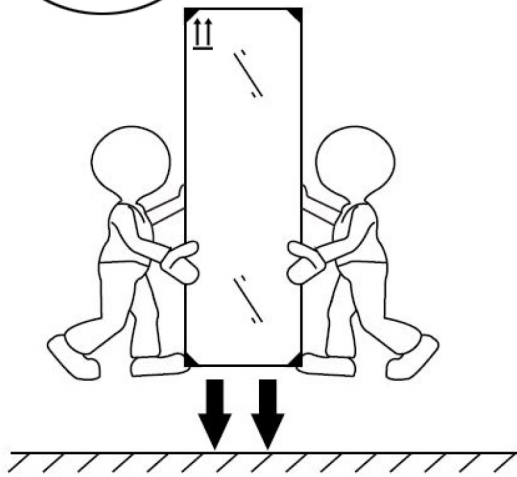
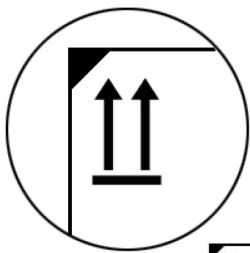
IT IMPORTANTE:

Non fissare le viti al vetro tramite un avvitatore automatico ma solamente con un avvitatore manuale. Il posizionamento dei profili della parete è in genere effettuato a 10 mm dal bordo esterno del piatto doccia.

NOTA BENE

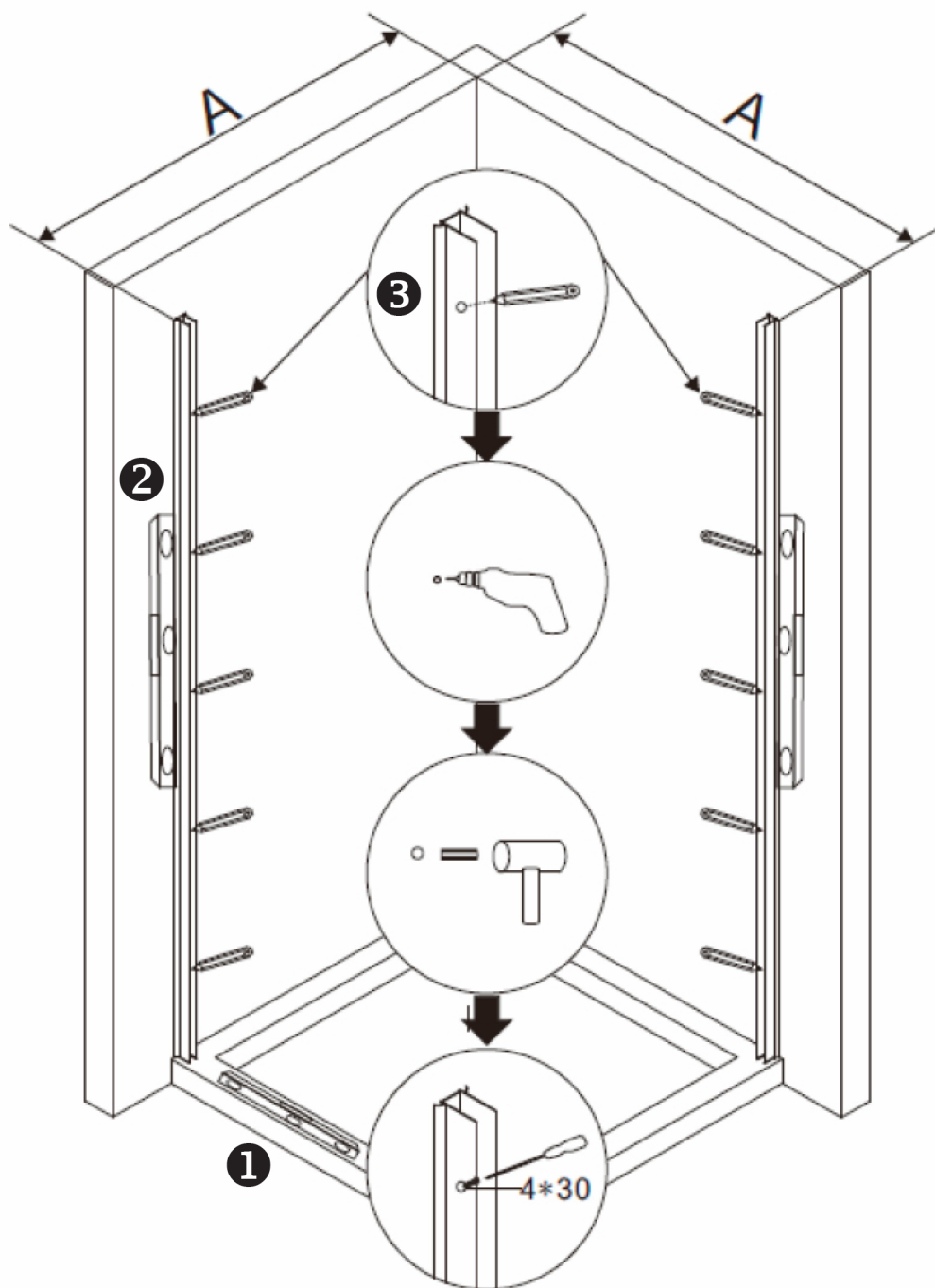
Le frecce puntano verso l'alto all'estero.

Nessuna Freccia = Reversibile



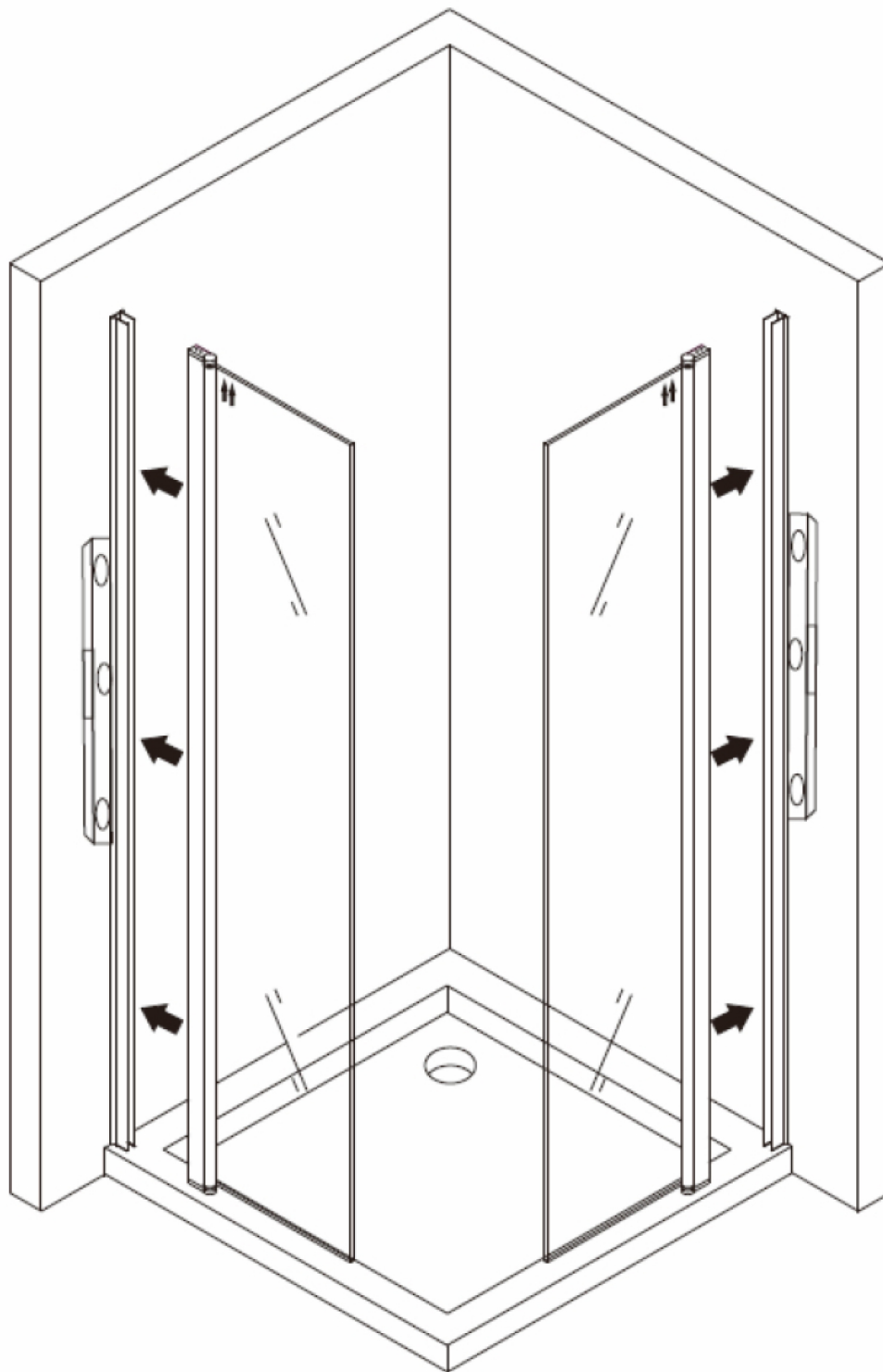
Montaggio

1. Allineare la base della doccia con la livella a bolla d'aria e collegare lo scarico.
2. Allineare i profili come mostrato nella figura seguente con una livella a bolla d'aria e contrassegnare i fori con una penna.
3. Praticare i fori e spostare i profili utilizzando il tassello (doppia 4mm).
Si prega di utilizzare solo tasselli adatti alla parete.

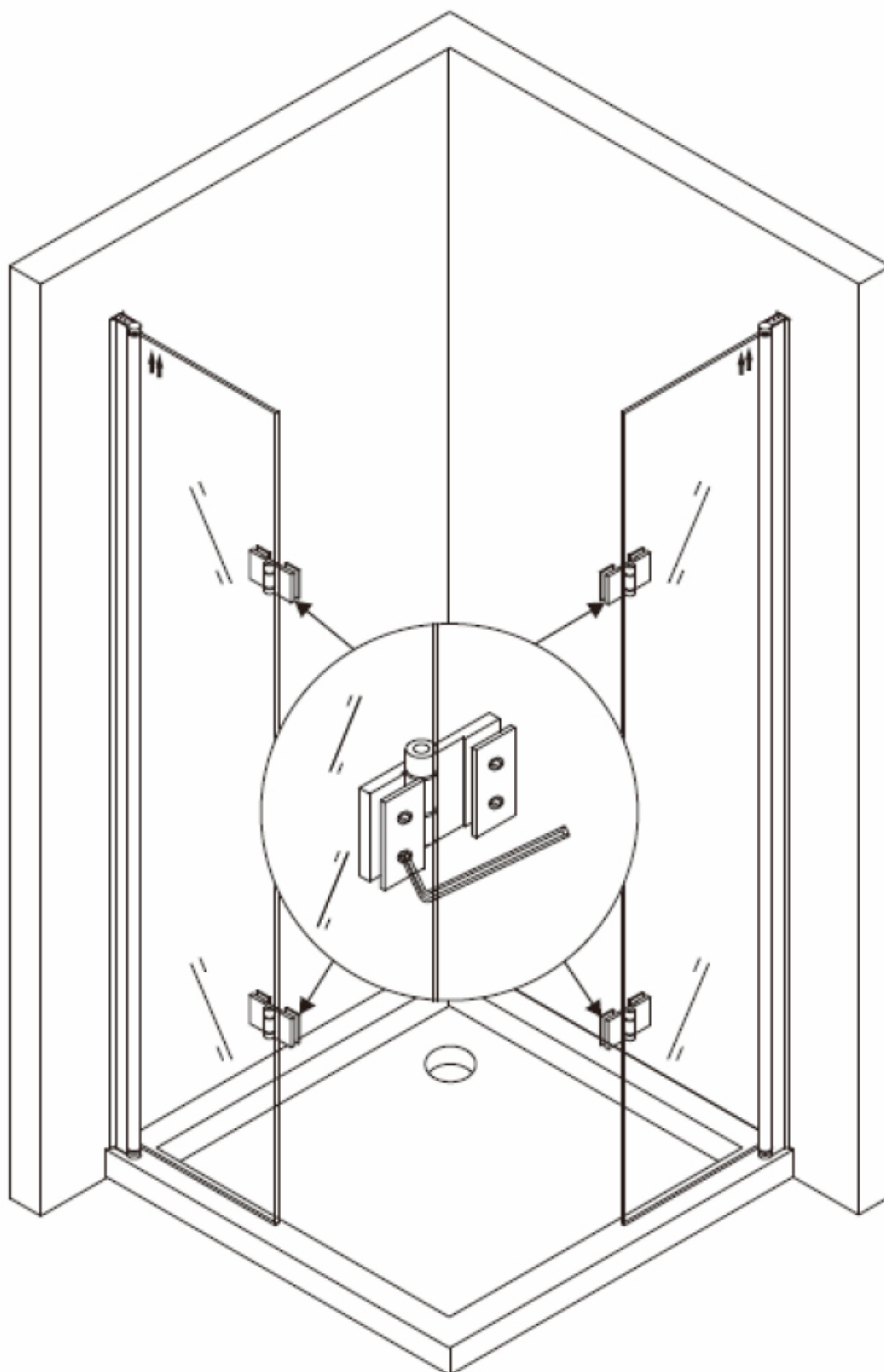


Ora spingere gli elementi di vetro fissi nei profili di alluminio.

Importante: *l'interno dell'elemento in vetro è rivistito e l'esterno è contrassegnato.*

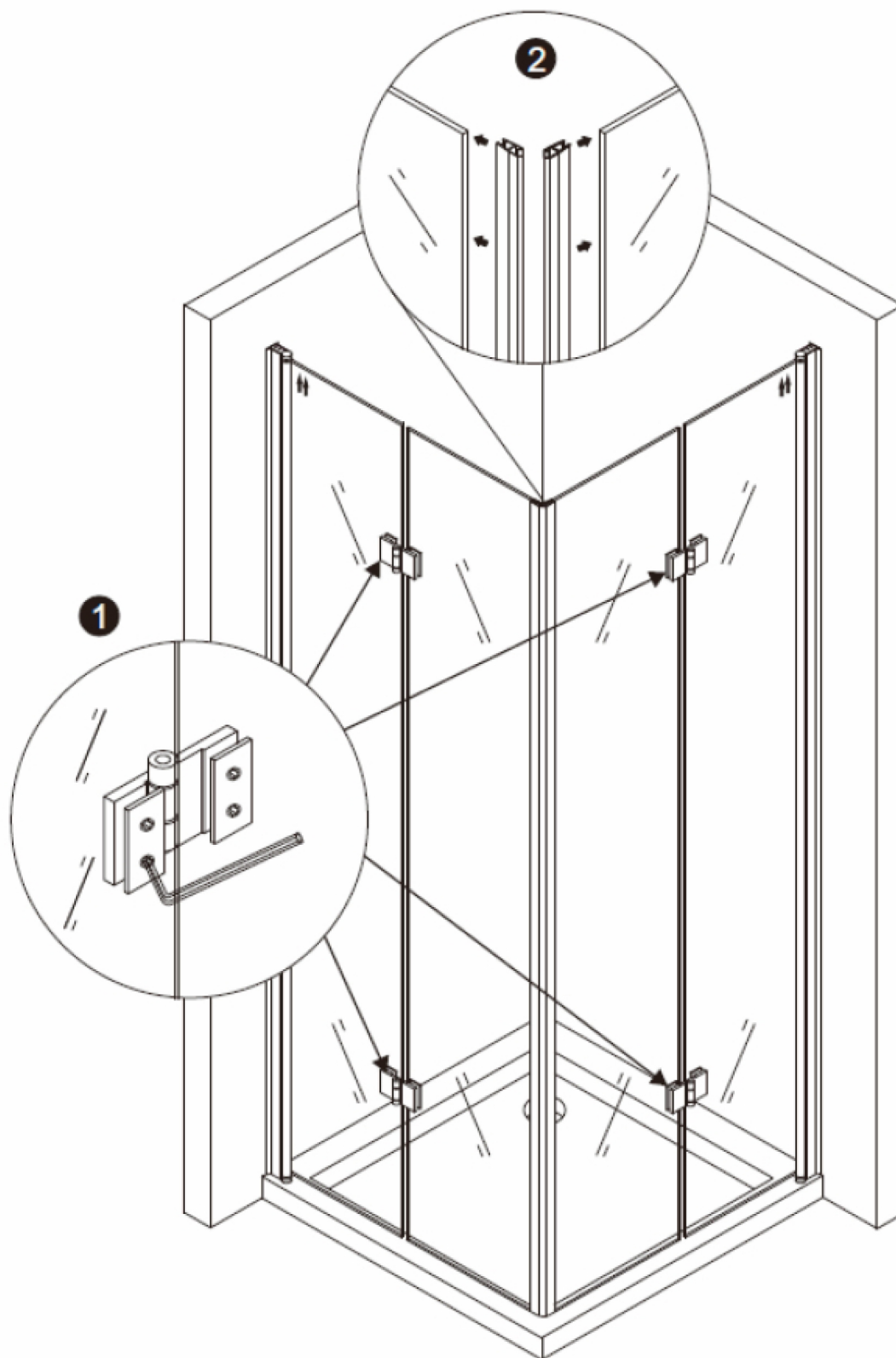


Spostare le cerniere sugli elementi di vetro fissi



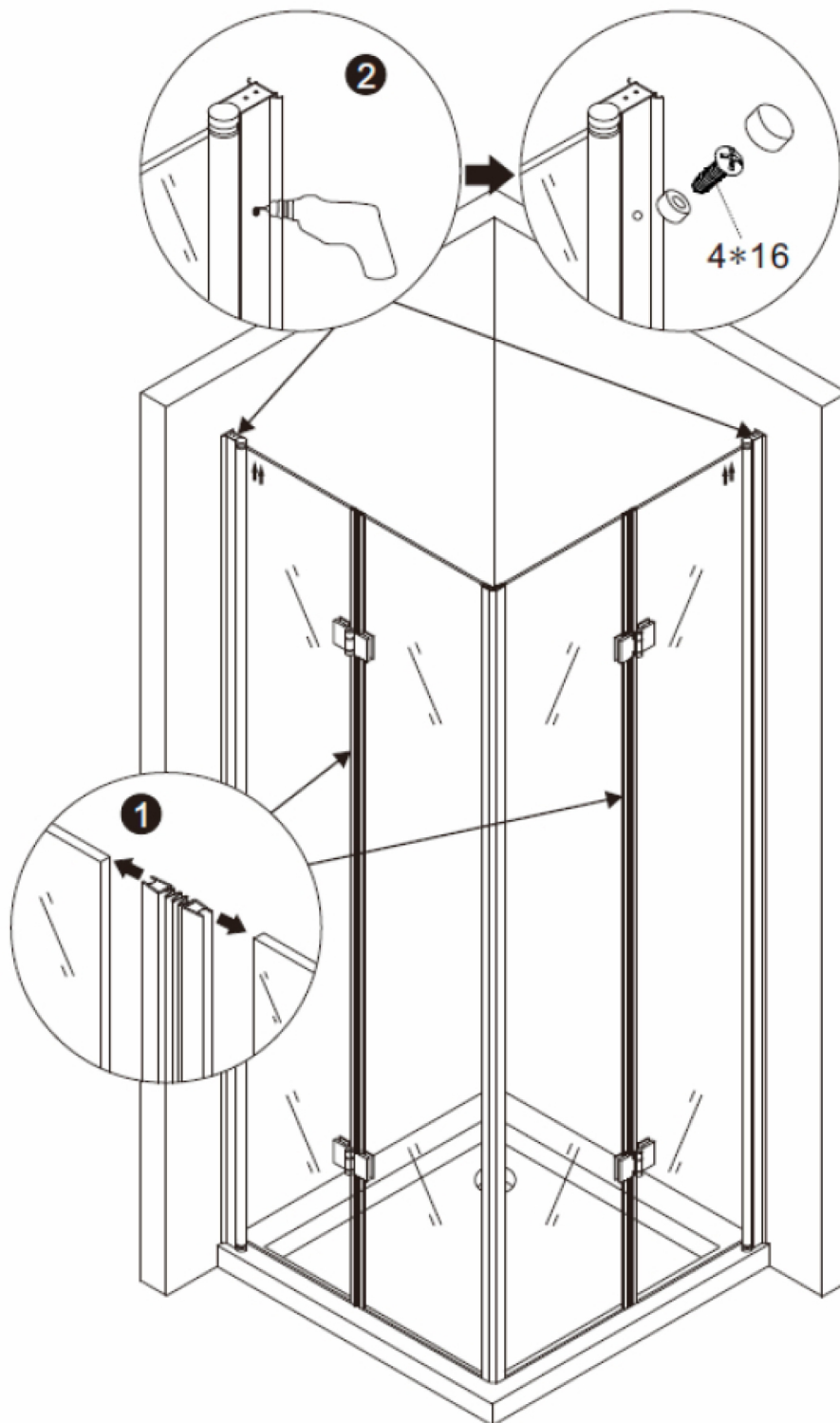
1. Ora avvita i cardini alle porte di vetro

2. Montare le guarnizioni magnetiche.

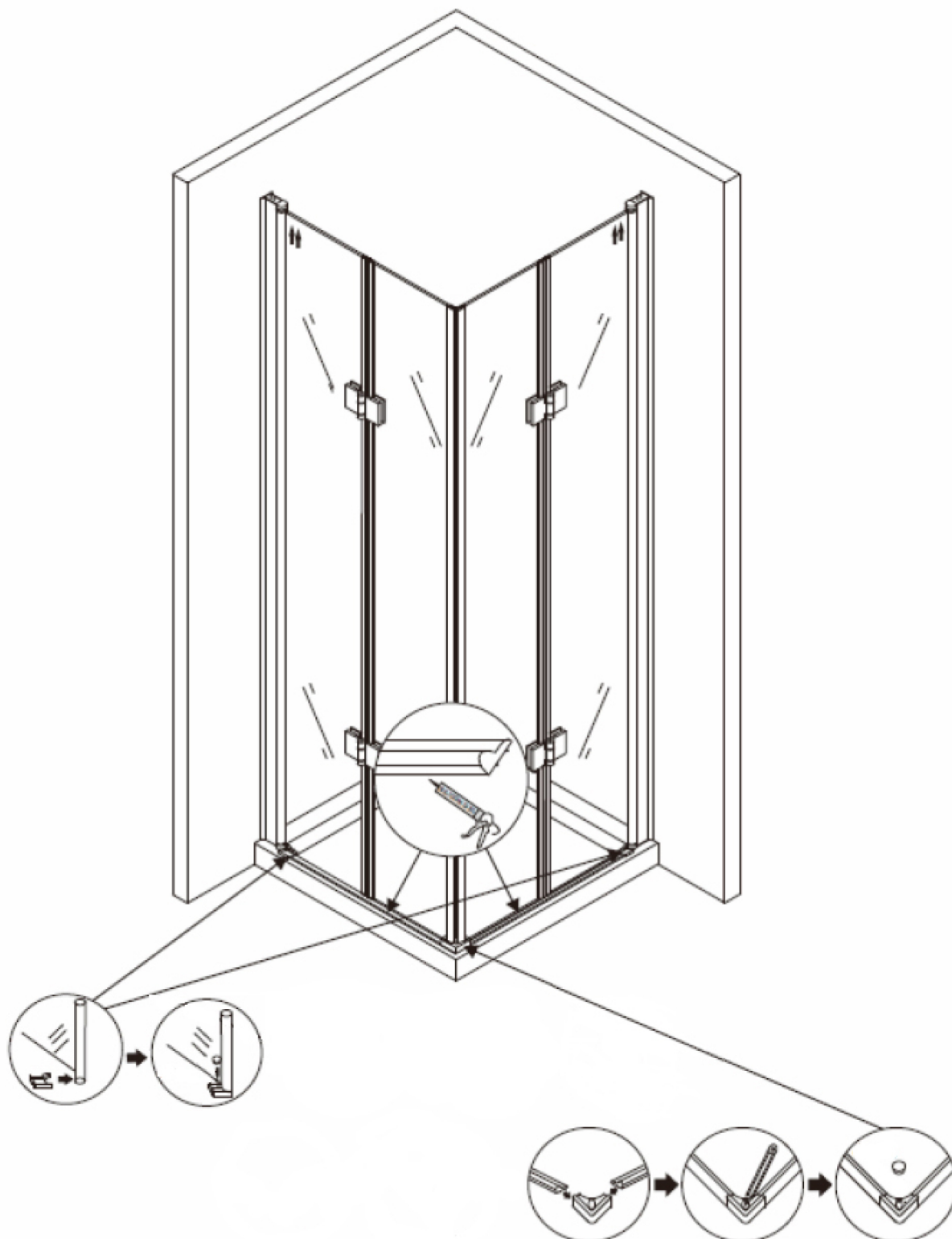


1. Montare le guarnizioni dell'acqua come mostrato.

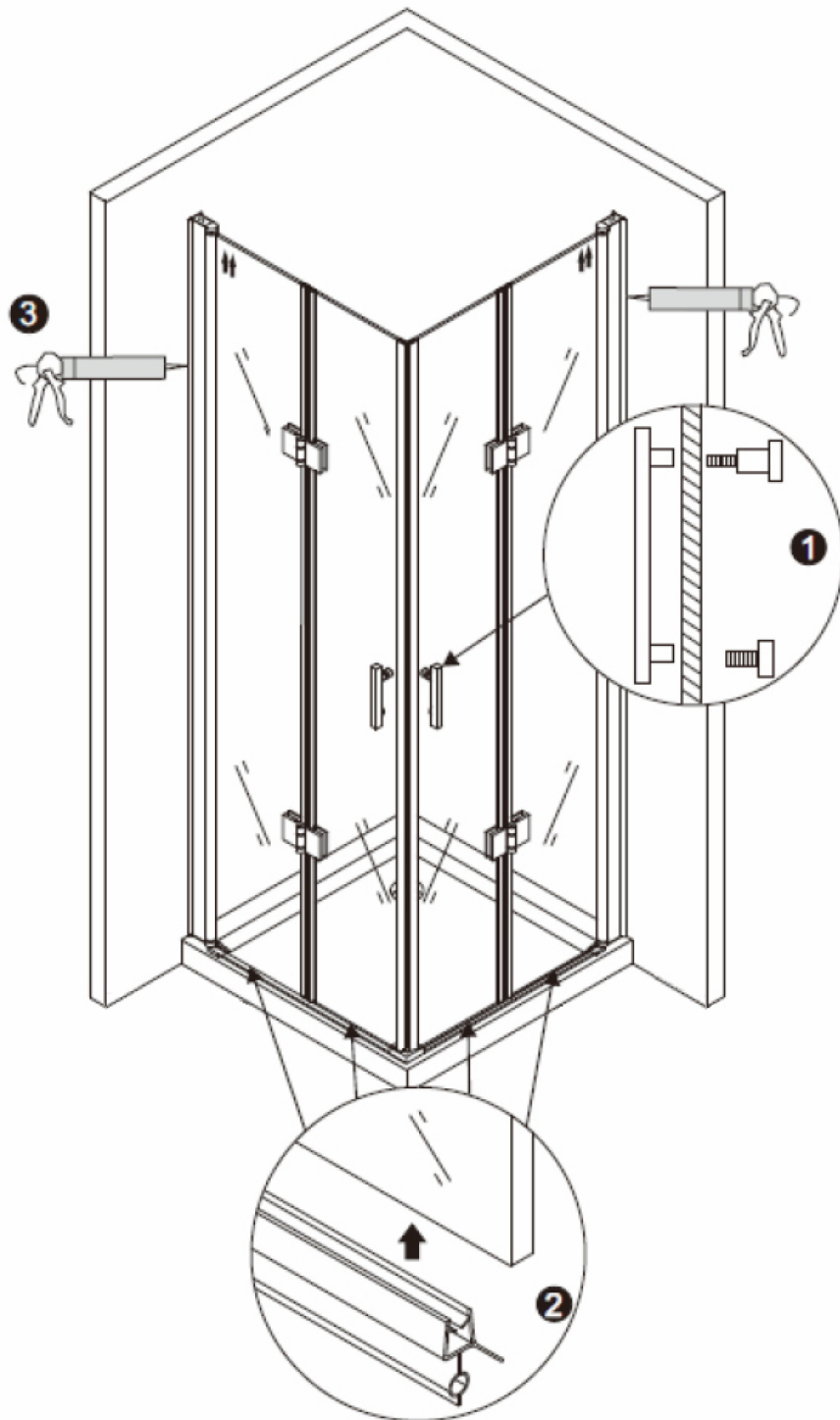
2. Trapanare il profilo in alluminio e avvitare saldamente il profilo dabb e il vetro.
Quindi posizionare il rivestimento sui profili di alluminio.



1. Trapanare il profilo in alluminio e avvitare saldamente il profilo dabb e il vetro.
Quindi posizionare il rivestimento sui profili di alluminio.



1. Avvitare le maniglie delle porte.
2. Fissare le guarnizioni delle porte sul fondo delle stesse.
3. Tirare i giunti in silicone lungo i profili in alluminio, come mostrato in figura sotto.



IT MANUTENZIONE:

1. Utilizzare solo un panno morbido e acqua pulita per pulire i profili e le lenti della cabina doccia.
2. Si prega di non utilizzare prodotti chimici caustici o detergenti per pulire il box doccia.
3. Evitare di pulire con oggetti graffianti. Per le macchie più tenaci, puoi pulire con aceto a bassa concentrazione, se dopo risciacquali con abbondante acqua.
4. Pulire periodicamente i componenti della doccia con un panno di cotone umido.
5. Si prega di non pulire il box doccia con un detergente per WC. Se il detergente si rovescia accidentalmente sulla cabina doccia, sciacquare immediatamente la zona con acqua pulita.

IT DICHIARAZIONE

Il seguente manuale è solo una guida standard. Nel caso in cui dovessero essere presenti errori, dovuti a eventuali modifiche postume del prodotto, si prega di considerare il manuale unicamente come riferimento per il montaggio. L'azienda si riserva il diritto di modifica.