

# EXPRESS

.....  
YOUNG BATHROOM FURNITURE

Catalogo | **Listino**  
Catalogue | **Price List**

“Express” è un pratico programma di mobili monoblocco, sempre disponibili, realizzati con il massimo rapporto qualità prezzo. Scegliere un mobile di questa linea vuol dire offrire al cliente un prodotto 100% made in Italy, realizzato interamente da LEGNOBAGNO nel pieno rispetto delle normative europee, con l’impiego di materiali certificati, il tutto ad un costo davvero accessibile.

“Express” is a handy collection of bathroom furniture, always available, made with the best value for money. Choose a furniture of this line means offering to the customer a product 100% made in Italy, made entirely from LEGNOBAGNO in full compliance with European standards, with the use of certified materials, all at a very affordable cost.

# EXPRESS

YOUNG BATHROOM FURNITURE



LINE 100<sub>CM</sub>



FLEX 91<sub>CM</sub>



CITY 91<sub>CM</sub>



SOFT 80<sub>CM</sub>



SOFT 100<sub>CM</sub>

# Dettagli & Finiture

## DETAIL & FINISHES

I materiali che compongono i nostri mobili provengono da fornitori operanti nel Mercato Comune Europeo CE. Per la materia prima utilizziamo solo pannelli lignei di produzione italiana, certificati e realizzati con i più alti standard qualitativi idonei all'utilizzo nell'ambiente bagno. Le guide dei cassetti e le cerniere delle ante sono tutti dotati di chiusura assistita "soft closing", testate e certificate CATAS per intensi cicli di utilizzo.

The materials of our furniture are manufactured by suppliers from the European Single Market CE. For the raw material we use exclusively wooden panels produced in Italy, certified and manufactured to the highest standards, suitable to use in the bathroom. The drawer slides and the door hinges are all soft-closing, tested and certified by CATAS for intense cycles of use.

BIANCO LARIX  
WHITE LARIX



OLMO TERRA  
ELM GROUND



**UN APPROCCIO GREEN AL MONDO DELLA PRODUZIONE È POSSIBILE**  
Legnobagno da sempre attenta ai temi ambientali e della produzione sostenibile, utilizza pannelli lignei prodotti dal Gruppo Mauro Saviola®, azienda leader del settore, realizzati a partire da legno 100% riciclato, certificati inoltre con la più bassa emissione di Formaldeide al mondo. Noi come produttori abbiamo fatto la nostra scelta, Voi come utenti scegliete la qualità, sostenibilità e salubrità di quello che acquistate.

Scopri di più su [www.grupposaviola.com](http://www.grupposaviola.com)

NB. Le immagini delle finiture sono indicative, per la reale tonalità rifarsi alla campionatura colori  
NB. The images of the finishes are indicative, for the real shade refer to the colour samples

**A GREEN APPROACH TO THE WORLD OF PRODUCTION IS POSSIBLE**  
Legnobagno has always been attentive to environmental issues and sustainable production and uses wooden panels produced by Gruppo Mauro Saviola®, a leading company in the industry, made from 100% recycled wood, also certified with the lowest Formaldehyde emissions in the world. As manufacturers, we have made our choice, as users, you chose quality, sustainability and salubrity of what you buy.

To learn more visit [www.grupposaviola.com](http://www.grupposaviola.com)

EUCALIPTO GRIGIO  
EUCALYPTUS GREY



Idroleb è il pannello ligneo che garantisce la più bassa emissione di formaldeide e la miglior difesa all'umidità alla quale il mobile può essere accidentalmente esposto. Una sicurezza in più per proteggere un mobile di qualità.

Idroleb is the wooden panel that guarantees the lowest formaldehyde emission and the best defense against humidity to which the furniture can be accidentally exposed. Extra security to protect a quality piece of furniture.



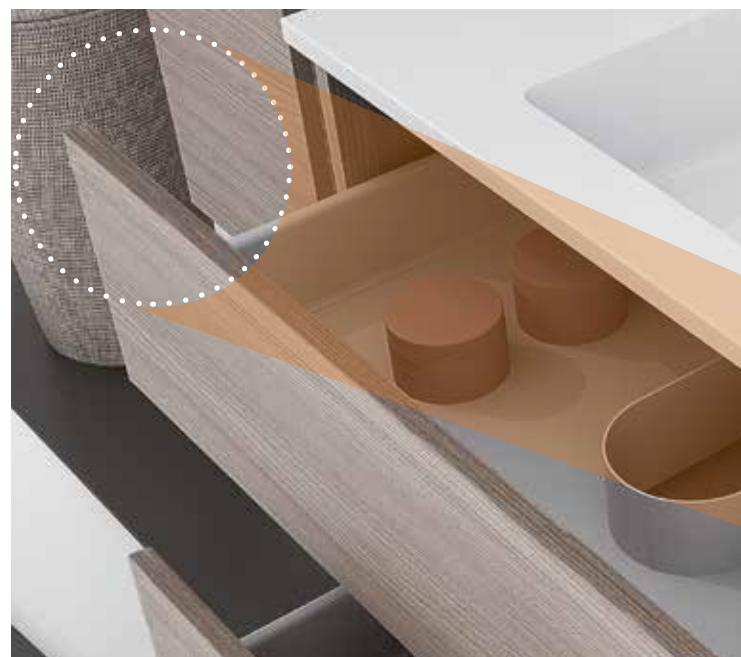
È un pannello in particelle in legno nel quale viene impiegato solo legno riciclato, con materiali ecocompatibili. È dotato di notevole solidità, compattezza, indeformabilità e resistenza.

It is a panel of wood particles in which only recycled wood is used, with environmentally friendly materials. It features remarkable solidity, compactness, non-deformability and resistance.

# Novità

## NEWS

NB. Le immagini delle finiture sono indicative, per la reale tonalità rifarsi alla campionatura colori  
NB. The images of the finishes are indicative, for the real shade refer to the colour samples



In tutti i modelli della nuova serie Express è stato eliminato il profilo maniglia sovrapposto ad ante e cassetti. L'apertura avviene quindi semplicemente mediante una gola ricavata con una fascia di battuta posta internamente alla struttura, che permette di creare lo spazio per una presa semplice ed efficace, dando al contempo al mobile un aspetto più pulito e moderno.

In all models of the new Express line, the handle profile, overlapping the doors and drawers, has been removed. A rail built-in to the structure creates a space for simple and effective grip, giving the furniture a cleaner and more modern look.

- 1 **NESSUNA MANIGLIA**  
HANDLELESS
- 2 **NUOVA ESTETICA PIÙ PULITA E FUNZIONALE**  
NEW, CLEANER AND MORE FUNCTIONAL LOOK
- 3 **ANTE E CASSETTI CON PROFILO DRITTO**  
DOORS AND DRAWERS WITH STRAIGHT PROFILE





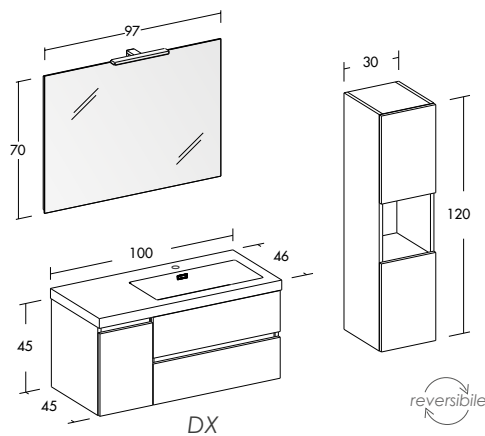
NEW  
**LINE 100** CM

BASE 2 CASSETTI E 1 ANTA  
 BASE 2 DRAWERS AND 1 DOOR

**LINE-01:**

**Dettaglio composizione:**  
**Finitura:** Eucalipto Grigio;  
**Tipologia Base:** Base p/lav. Line 100 Dx, 2 cassetti 1 anta;  
**Specchiera:** Specchio a filo lucido con lampada a led;  
**Lavabo:** Top lavabo in Resina Line 100 Dx.

**Detail composition:**  
**Finish:** Eucalyptus Gray;  
**Unit type:** Washbasin unit 2 drawers 1 door "Line 100";  
**Mirror:** Polished edge mirror with leds lamp;  
**Washbasin:** "Line 100" Resin washbasin top - right.



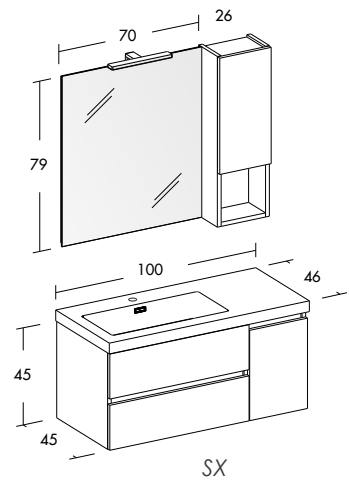
**SO120C:**

**Mobile di complemento:**  
 Colonna "Soft" 2 ante 1 vano a giorno.  
**Furniture complement:**  
 "Soft" column 2 doors 1 open compartment.





**NEW**  
**LINE 100** CM **BASE 2 CASSETTI E 1 ANTA**  
**BASE 2 DRAWERS AND 1 DOOR**



**LINE-02:**  
**Dettaglio composizione:**  
**Finitura:** Olmo Terra;  
**Tipologia Base:** Base p/lav. Line Sx,  
 2 cassetti 1 anta;  
**Specchiera:** Pensile e specchio a filo lucido  
 con lampada a led;  
**Lavabo:** Top lavabo in Resina Line 100 Sx.  
**Detail composition:**  
**Finish:** Elm Ground;  
**Unit type:** Washbasin unit  
 2 drawers 1 door "Line 100";  
**Mirror:** Wall cupboard and polished edge  
 mirror with leds lamp;  
**Washbasin:** "Line 100" Resin washbasin top - left.

NEW  
**LINE 100** CM

BASE 2 CASSETTI E 1 ANTA  
BASE 2 DRAWERS AND 1 DOOR

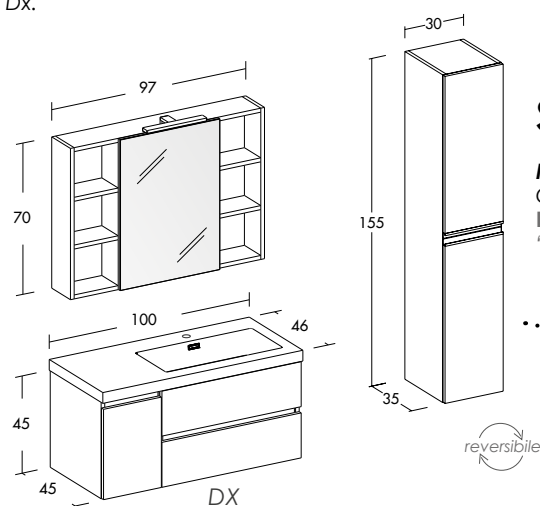
**LINE-03:**

**Dettaglio composizione:**

**Finitura:** Bianco Larix;  
**Tipologia Base:** Base p/lav. Line Dx,  
2 cassetti 1 anta;  
**Specchiera:** Specchio contenitore City  
con lampada a led;  
**Lavabo:** Top lavabo in Resina Line 100 Dx.

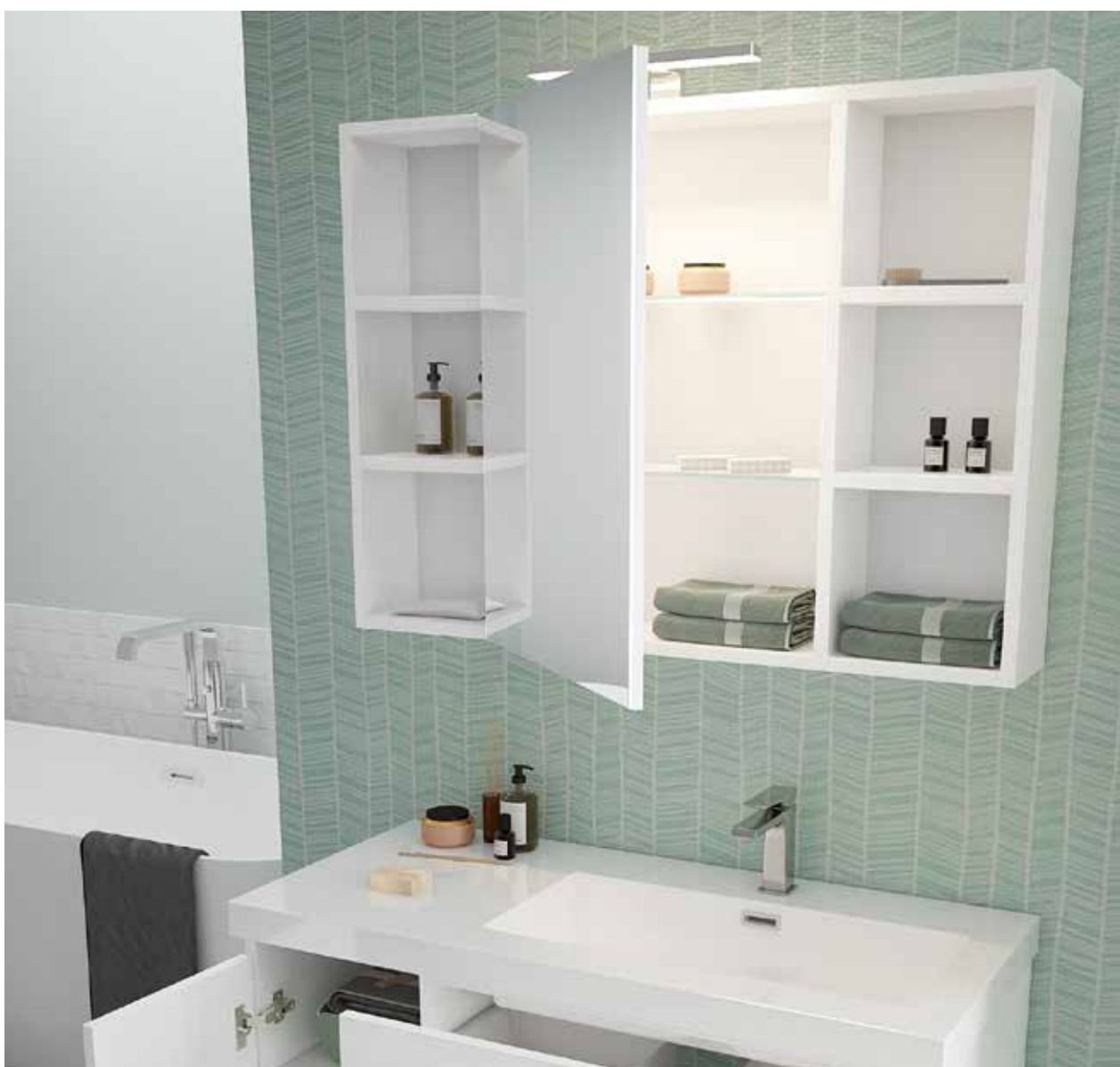
**Detail composition:**

**Finish:** White Larix;  
**Unit type:** Washbasin unit  
2 drawers 1 door "Line 100";  
**Mirror:** "City" mirror cabinet  
with leds lamp;  
**Washbasin:** "Line 100" Resin  
washbasin top - right.



**SO155C:**

**Mobile di complemento:**  
Colonna "Soft" 2 ante.  
**Furniture complement:**  
"Soft" column 2 doors.



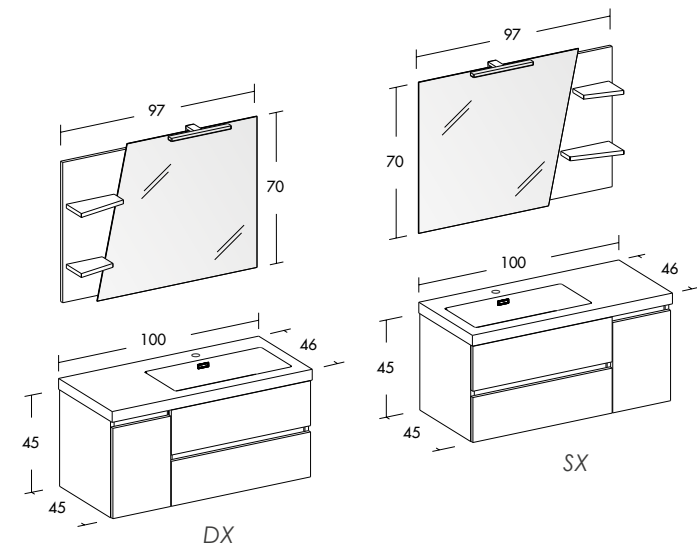






NEW  
**LINE 100** CM

BASE 2 CASSETTI E 1 ANTA  
 BASE 2 DRAWERS AND 1 DOOR



**LINE-04:**

**Dettaglio composizione:**  
**Finitura:** Eucalipto Grigio;  
**Tipologia Base:** Base p/lav. Line, 2 cassetti 1 anta;  
**Specchiera:** Specchiera sagomata Line con schienale e mensole legno, Dx/Sx (reversibile);  
**Lavabo:** Top lavabo in Resina Line 100.  
**Detail composition:**  
**Finish:** Eucalyptus Gray;  
**Unit type:** Washbasin unit 2 drawers 1 door "Line 100";  
**Mirror:** "Line" Mirror with wood shelves right and left (reversible);  
**Washbasin:** "Line 100" Resin washbasin top.

NEW  
**LINE 100** CM

BASE 2 CASSETTI E 1 ANTA  
BASE 2 DRAWERS AND 1 DOOR

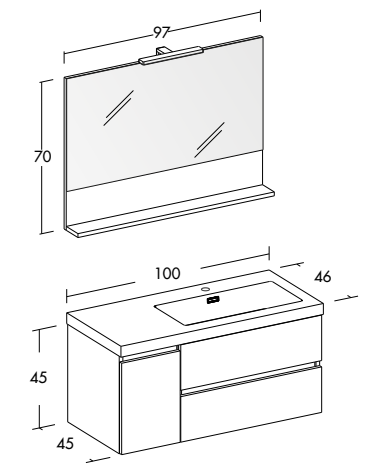
**LINE-05:**

**Dettaglio composizione:**

- Finitura:** Bianco Larix;
- Tipologia Base:** Base p/lav. Line, 2 cassetti 1 anta;
- Specchiera:** Specchio "Express" con mensola;
- Lavabo:** Top lavabo in Resina Line 100.

**Detail composition:**

- Finish:** White Larix;
- Unit type:** Washbasin unit 2 drawers 1 door "Line 100";
- Mirror:** Mirror "Express" whit shelf;
- Washbasin:** "Line 100" Resin washbasin.





## FLEX 91 CM

BASE 2 CASSETTI CURVI  
BASE 2 CURVED DRAWERS

### FLEX-01:

**Dettaglio composizione:**

**Finitura:** Olmo Terra;

**Tipologia Base:** Base p/lav. "Flex 90" 2 cassetti curvi;

**Specchiera:** Specchio sagomato "Flex" con lampada a led;

**Lavabo:** Top lavabo in resina "Flex 91".

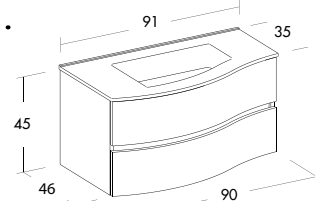
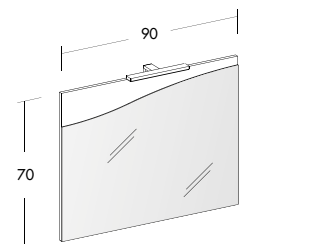
**Detail composition:**

**Finish:** Elm Ground;

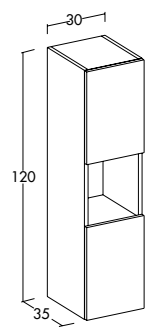
**Unit type:** Washbasin unit "Flex 90" 2 curved drawers;

**Mirror:** Shaped mirror "Flex" with leds lamp;

**Washbasin:** "Flex 91" resin washbasin top.



SX



reversibile

### SO120C:

**Mobile di complemento:**

Colonna "Soft" 2 ante 1 vano a giorno.

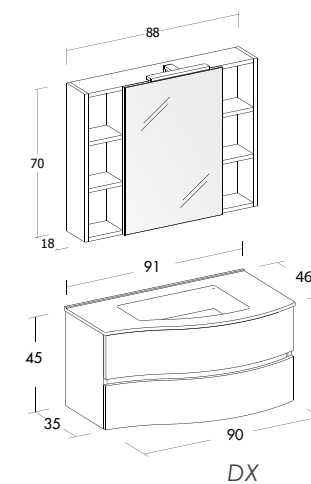
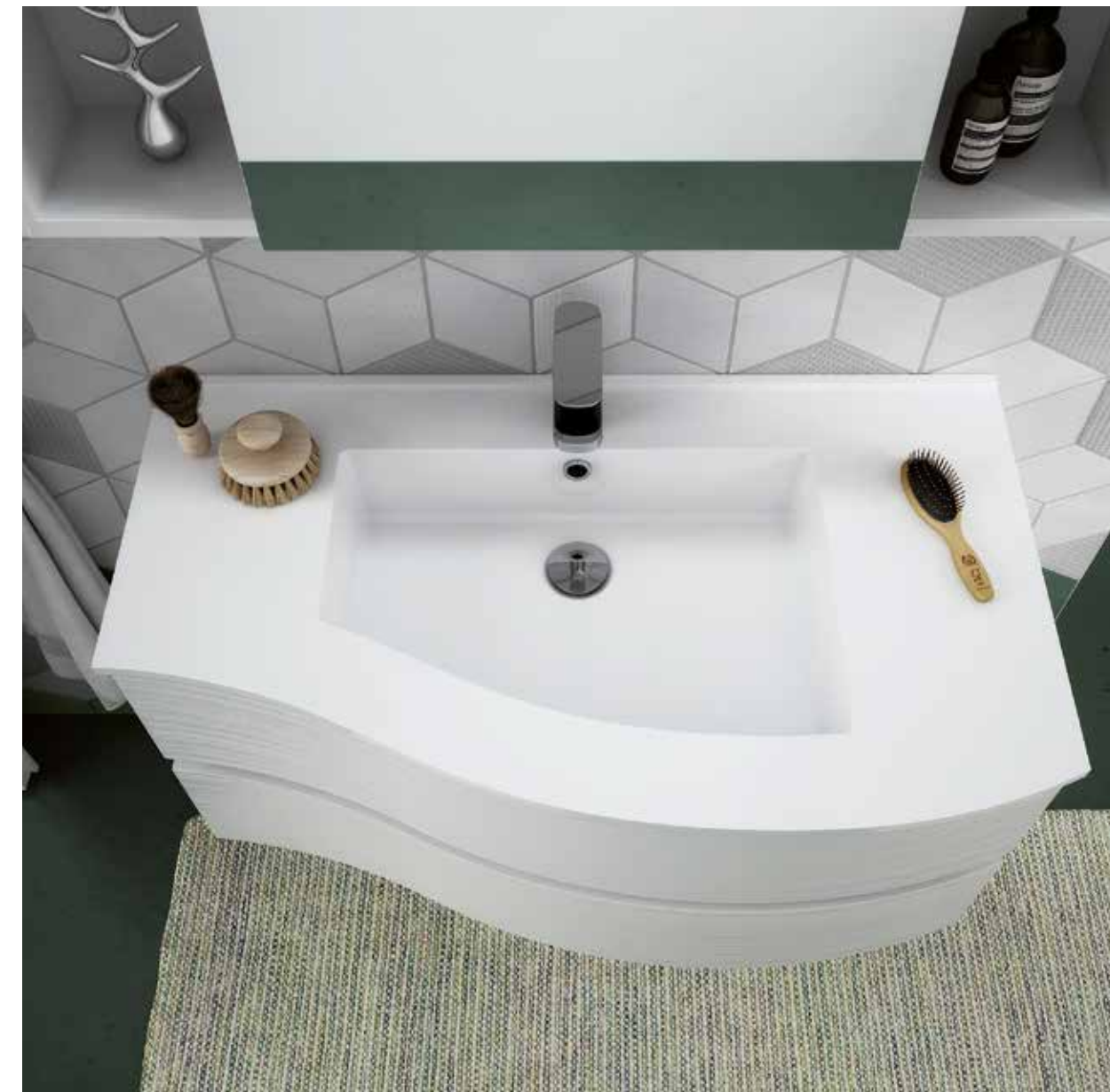
**Furniture complement:**

"Soft" column 2 doors 1 open compartment.



FLEX 91 CM

BASE 2 CASSETTI CURVI  
BASE 2 CURVED DRAWERS



### FLEX-02:

**Dettaglio composizione:**

**Finitura:** Bianco Larix;

**Tipologia Base:** Base p/lav. "Flex 90" 2 cassette curvi;

**Specchiera:** Specchio contenitore "City" con lampada a led;

**Lavabo:** Top lavabo in resina "Flex 91".

**Detail composition:**

**Finish:** White Larix;

**Unit type:** Washbasin unit "Flex 91" 2 curved drawers;

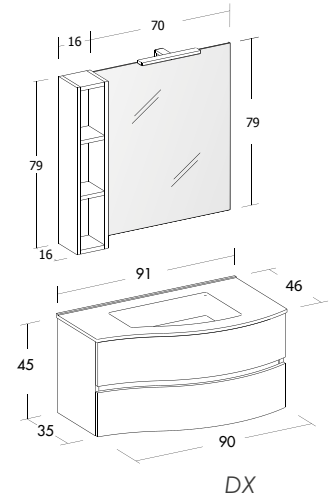
**Mirror:** "City" mirror unit with leds lamp;

**Washbasin:** "Flex 91" Resin washbasin top.



## FLEX 91 CM

BASE 2 CASSETTI CURVI  
BASE 2 CURVED DRAWERS



### FLEX-03:

**Dettaglio composizione:**  
**Finitura:** Olmo Terra;  
**Tipologia Base:** Base p/lav. "Flex 90" 2 cassetti curvi;  
**Specchiera:** Mensola e specchio a filo lucido con lampada a led;  
**Lavabo:** Top lavabo in resina "Flex 91".

**Detail composition:**  
**Finish:** Elm Ground;  
**Unit type:** Washbasin unit "Flex 91" 2 curved drawers;  
**Mirror:** Shelf and polished edge mirror with leds lamp;  
**Washbasin:** "Flex 91" resin washbasin top.



FLEX 91 CM

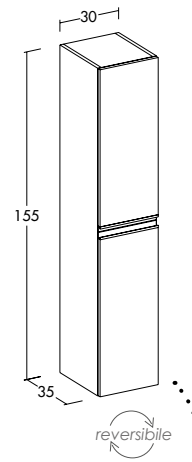
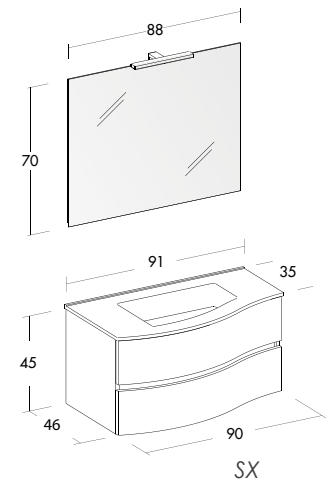


BASE 2 CASSETTI CURVI  
BASE 2 CURVED DRAWERS

**FLEX-04:**

**Dettaglio composizione:**  
**Finitura:** Bianco Larix;  
**Tipologia Base:** Base p/lav. "Flex 90" 2 cassetti curvi;  
**Specchiera:** Specchio a filo lucido con lampada a led;  
**Lavabo:** Top lavabo in resina "Flex 91".

**Detail composition:**  
**Finish:** White Larix;  
**Unit type:** Washbasin unit "Flex 90" 2 curved drawers;  
**Mirror:** Polished edge mirror with leds lamp;  
**Washbasin:** "Flex 91" resin washbasin top.



**SO155C:**

**Mobile di complemento:** Colonna "Soft" 2 ante.  
**Furniture complement:** "Soft" column 2 doors.



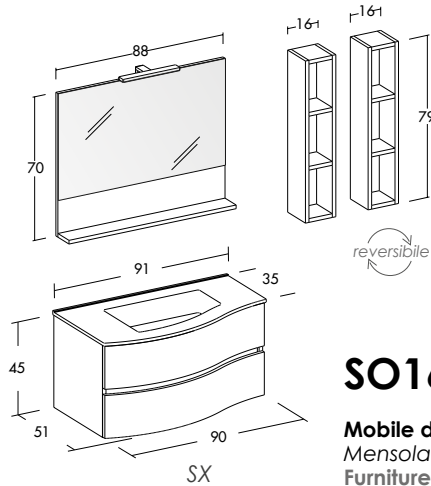
**NEW**  
**FLEX 91** CM

**BASE 2 CASSETTI**  
**BASE 2 DRAWERS**

**FLEX-05:**

**Dettaglio composizione:**  
**Finitura:** Eucalipto Grigio;  
**Tipologia Base:** Base p/lav.  
 "Flex 90" 2 cassetti curvi;  
**Specchiera:** Specchio "Express"  
 con mensola;  
**Lavabo:** Top lavabo in resina "Flex 91".

**Detail composition:**  
**Finish:** Eucalyptus Gray;  
**Unit type:** Washbasin unit "Flex 90" 2  
 curved drawers;  
**Mirror:** Mirror "Express" whit shelf;  
**Washbasin:** "Flex 91" resin washbasin top.



**SO16M:**

**Mobile di complemento:**  
 Mensola a giorno "Soft" 3 vani.  
**Furniture complement:**  
 "Soft" shelf with 3 open storage.

## CITY-01:

### Dettaglio composizione:

**Finitura:** Olmo Terra;

**Tipologia Base:** Base p/lav. "City 90" 2 cassetti 2 vani;

**Specchiera:** Specchio a filo lucido con lampada a led;

**Lavabo:** Top lavabo in resina "City 90".

### Detail composition:

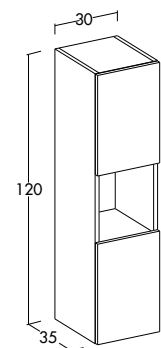
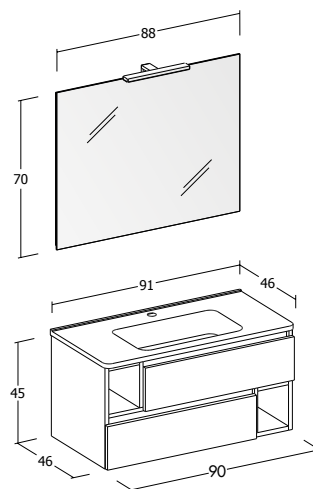
**Finish:** Elm Ground;

**Unit type:** Washbasin unit "City 90" 2 drawers

2 compartments;

**Mirror:** Polished edge mirror with leds lamp;

**Washbasin:** "City 90" resin washbasin top.



## SO120C:

### Mobile di complemento:

Colonna "Soft" 2 ante 1 vano a giorno.

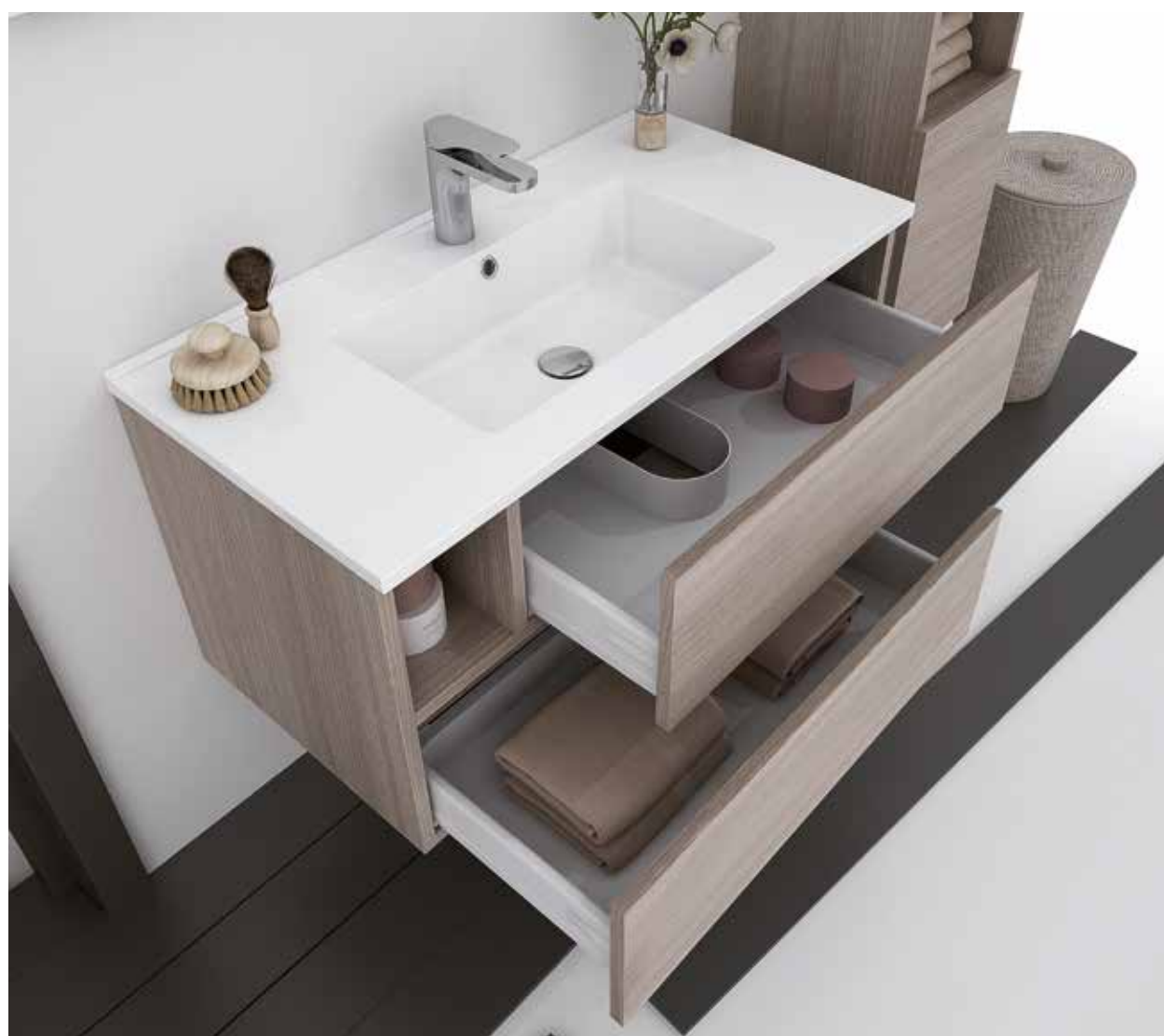
**Furniture complement:**

"Soft" column 2 doors 1 open compartment.

reversibile

# CITY 91<sup>CM</sup>

BASE 2 CASSETTI  
2 VANI A GIORNO  
BASE 2 DRAWERS  
2 COMPARTMENTS

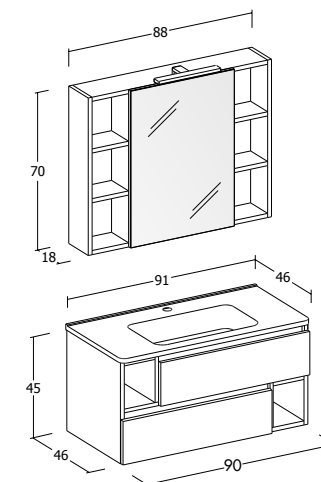






# CITY 91<sub>CM</sub>

BASE 2 CASSETTI  
2 VANI A GIORNO  
BASE 2 DRAWERS  
2 COMPARTMENTS



## CITY-02:

**Dettaglio composizione:**  
**Finitura:** Bianco Larix;  
**Tipologia Base:** Base p/lav. "City 90" 2 cassetti 2 vani;  
**Specchiera:** Specchio contenitore "City" con lampada a led;  
**Lavabo:** Top lavabo in resina "City 90".

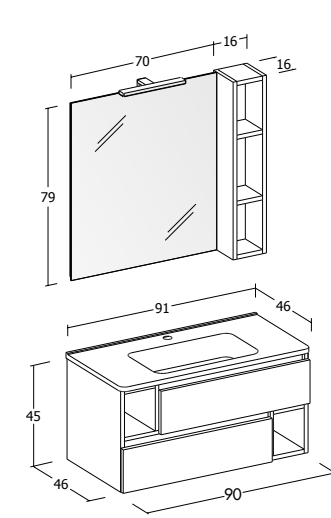
**Detail composition:**  
**Finish:** White Larix;  
**Unit type:** Washbasin unit "City 90" 2 drawers 2 compartments;  
**Mirror:** "City" mirror unit with leds lamp;  
**Washbasin:** "City 90" resin washbasin top.



### CITY-03:

**Dettaglio composizione:**  
**Finitura:** Olmo Terra/Bianco Larix;  
**Tipologia Base:** Base p/lav. "City 90" 2 cassetti 2 vani;  
**Specchiera:** Mensola e specchio a filo lucido con lampada a led;  
**Lavabo:** Top lavabo in resina "City 90".

**Detail composition:**  
**Finish:** Elm Ground/White Larix;  
**Unit type:** Washbasin unit "City 90" 2 drawers 2 compartments;  
**Mirror:** Shelf and polished edge mirror with leds lamp;  
**Washbasin:** "City 90" resin washbasin top.

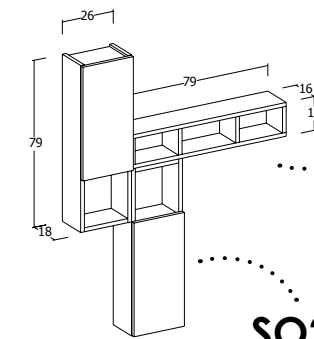


## CITY 91<sup>CM</sup>

BASE 2 CASSETTI  
 2 VANI A GIORNO  
 BASE 2 DRAWERS  
 2 COMPARTMENTS

### SO16M:

**Mobile di complemento:**  
 Mensola a giorno "Soft" 3 vani.  
**Furniture complement:**  
 "Soft" shelf with 3 open compartment.



### SO26P:

**Mobile di complemento:**  
 Pensile "Soft" 1 anta 1 vano a giorno.  
**Furniture complement:**  
 "Soft" wall unit 1 door 1 open compartment.

reversibile





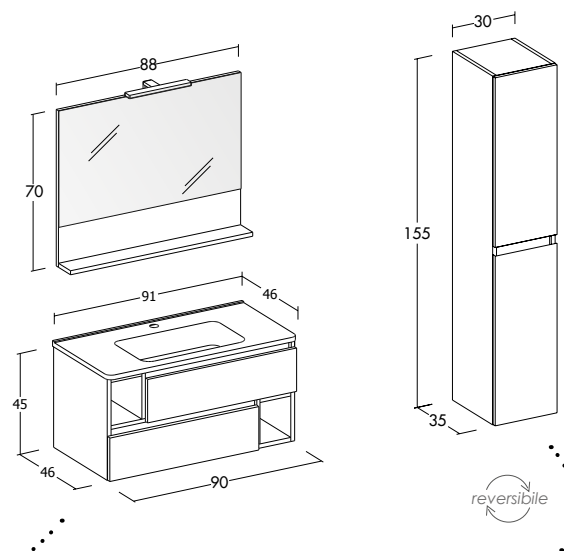
**NEW**  
**CITY 91** CM

**BASE 2 CASSETTI**  
**2 VANI A GIORNO**  
**BASE 2 DRAWERS**  
**2 COMPARTMENTS**

**CITY-04:**

**Dettaglio composizione:**  
**Finitura:** Eucalipto Grigio;  
**Tipologia Base:** Base p/lav. "City 90"  
2 cassetti 2 vani a giorno;  
**Specchiera:** Specchio "Express"  
con mensola;  
**Lavabo:** Top lavabo in resina "City 90".

**Detail composition:**  
**Finish:** Eucalyptus Gray;  
**Unit type:** Washbasin unit "City 90"  
2 drawers 2 compartments;  
**Mirror:** Mirror "Express" whit shelf;  
**Washbasin:** "City 90" resin washbasin top.



**SO155C:**

**Mobile di complemento:** Colonna "Soft" 2 ante.  
**Furniture complement:** "Soft" column 2 doors.

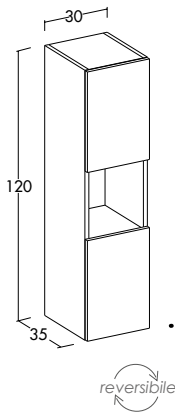
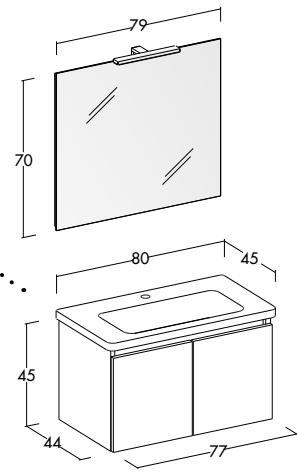




**SOFT-01:**

**Dettaglio composizione:**  
**Finitura:** Olmo Terra;  
**Tipologia Base:** Base p/lav. "Soft 80" 2 ante;  
**Specchiera:** Specchio a filo lucido con lampada a led;  
**Lavabo:** Top lavabo in ceramica "Soft 80".

**Detail composition:**  
**Finish:** Elm Ground;  
**Unit type:** Washbasin unit "Soft 80" 2 doors;  
**Mirror:** Polished edge mirror with leds lamp;  
**Washbasin:** "Soft 80" ceramic washbasin top.



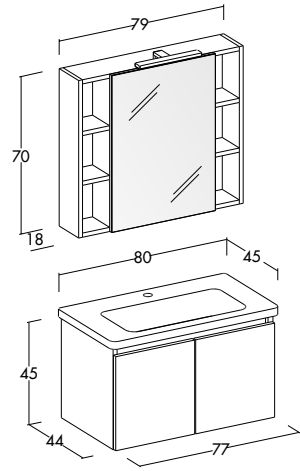
**SO120C:**

**Mobile di complemento:**  
 Colonna "Soft" 2 ante 1 vano a giorno.  
**Furniture complement:**  
 "Soft" column 2 doors 1 open compartment.



# SOFT 80<sub>CM</sub>

BASE 2 ANTE  
BASE 2 DOORS



## SOFT-02:

### Dettaglio composizione:

**Finitura:** Bianco Larix;

**Tipologia Base:** Base p/lav. "Soft 80" 2 ante;

**Specchiera:** Specchio contenitore "City" con lampada a led;

**Lavabo:** Top lavabo in ceramica "Soft 80".

### Detail composition:

**Finish:** White Larix;

**Unit type:** Washbasin unit "Soft 80" 2 doors;

**Mirror:** "City" mirror unit with leds lamp;

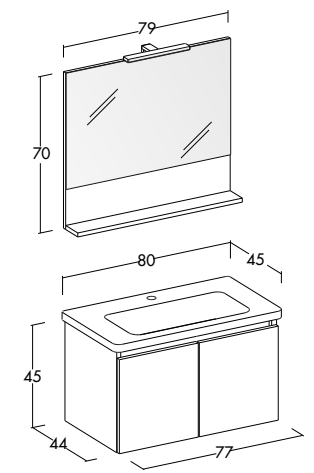
**Washbasin:** "Soft 80" Ceramic washbasin top.





NEW  
SOFT 80<sub>CM</sub>

BASE 2 ANTE  
BASE 2 DOORS



**SOFT-08:**

**Dettaglio composizione:**  
**Finitura:** *Eucalipto Grigio;*  
**Tipologia Base:** Base p/lav. "Soft 80" 2 ante;  
**Specchiera:** Specchio "Express" con mensola;  
**Lavabo:** Top lavabo in ceramica "Soft 80".

**Detail composition:**  
**Finish:** *Eucalyptus Gray;*  
**Unit type:** Washbasin unit "Soft 80" 2 doors;  
**Mirror:** Mirror "Express" whit shelf;  
**Washbasin:** "Soft 80" Ceramic washbasin top.





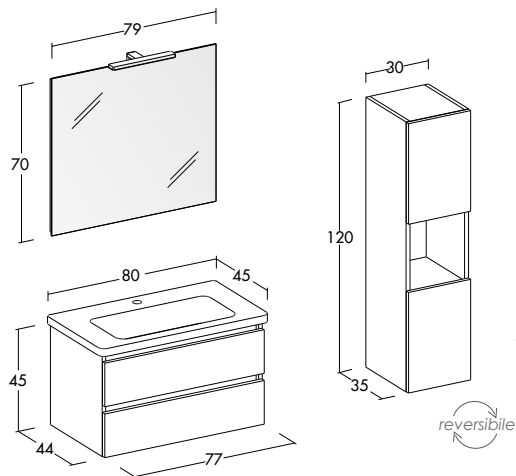
**SOFT-03:**

**Dettaglio composizione:**  
**Finitura:** Bianco Larix;  
**Tipologia Base:** Base p/lav. "Soft 80" 1 cassettone;  
**Specchiera:** Specchio a filo lucido con lampada a led;  
**Lavabo:** Top lavabo in ceramica "Soft 80".

**Detail composition:**  
**Finish:** White Larix;  
**Unit type:** Washbasin unit "Soft 80" 1 drawer;  
**Mirror:** Polished edge mirror with leds lamp;  
**Washbasin:** "Soft 80" ceramic washbasin top.

**SOFT 80<sup>CM</sup>**

BASE 2 CASSETTI  
 BASE 2 DRAWERS



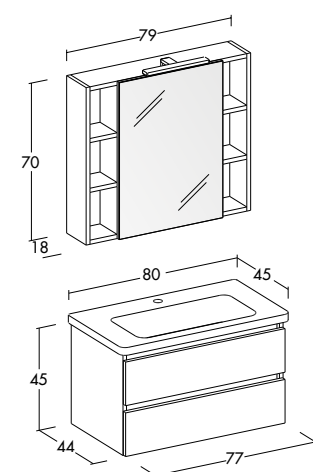
**SO120C:**

**Mobili di complemento:**  
 Colonna "Soft" 2 ante 1 vano a giorno.  
**Furniture complement:**  
 "Soft" column 2 doors 1 open compartment.



## SOFT 80<sub>CM</sub>

BASE 2 CASSETTI  
BASE 2 DRAWERS



### SOFT-04:

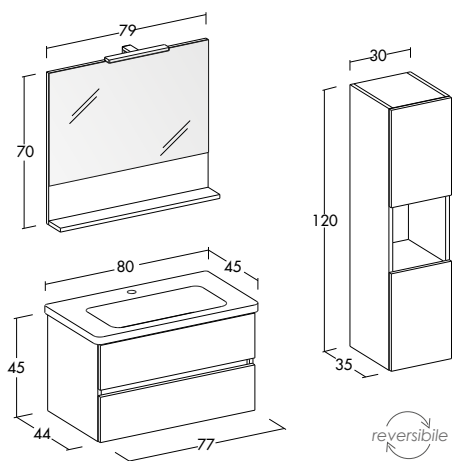
**Dettaglio composizione:**  
**Finitura:** Olmo Terra;  
**Tipologia Base:** Base p/lav. "Soft 80" 1 cassettone;  
**Specchiera:** Specchio contenitore "City" con lampada a led;  
**Lavabo:** Top lavabo in ceramica "Soft 80".

**Detail composition:**  
**Finish:** Elm Ground;  
**Unit type:** Washbasin unit "Soft 80" 1 drawer;  
**Mirror:** "City" mirror unit with leds lamp;  
**Washbasin:** "Soft 80" ceramic washbasin top.



NEW  
SOFT 80<sub>CM</sub>

BASE 2 CASSETTI  
BASE 2 DRAWERS



**SOFT-09:**

**Dettaglio composizione:**  
**Finitura:** Eucalipto Grigio;  
**Tipologia Base:** Base p/lav. "Soft 80"  
 2 cassetti;  
**Specchiera:** Specchio "Express" con mensola;  
**Lavabo:** Top lavabo in ceramica "Soft 80".

**Detail composition:**  
**Finish:** Eucalyptus Gray;  
**Unit type:** Washbasin unit "Soft 80"  
 2 drawers;  
**Mirror:** Mirror "Express" whit shelf;  
**Washbasin:** "Soft 80" ceramic washbasin top.

**SO120C:**

**Mobile di complemento:**  
 Colonna "Soft" 2 ante 1 vano a giorno.  
**Furniture complement:**  
 "Soft" column 2 doors 1 open compartment.

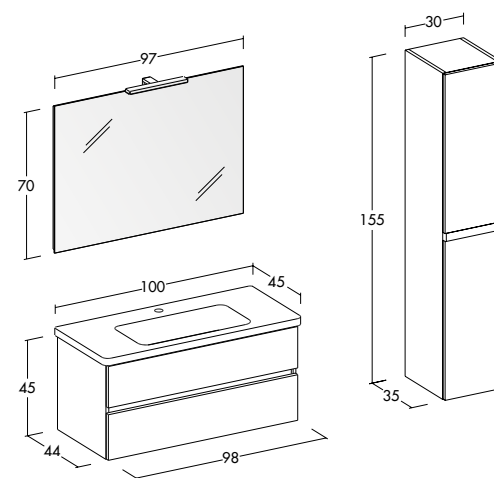




**SOFT-05:**

**Dettaglio composizione:**  
**Finitura:** Bianco Larix;  
**Tipologia Base:** Base p/lav. "Soft 100" 2 cassetti;  
**Specchiera:** Specchio a filo lucido con lampada a led;  
**Lavabo:** Top lavabo in ceramica "Soft 100".

**Detail composition:**  
**Finish:** White Larix;  
**Unit type:** Washbasin unit "Soft 100" 2 drawers;  
**Mirror:** Polished edge mirror with leds lamp;  
**Washbasin:** "Soft 100" ceramic washbasin top.



**SOFT 100<sub>CM</sub>**

**BASE 2 CASSETTI  
 BASE 2 DRAWERS**

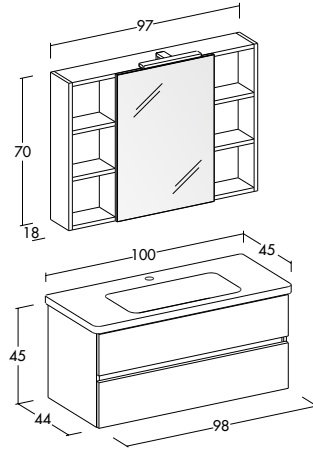
**SO155C:**

**Mobile di complemento:** Colonna "Soft" 2 ante.  
**Furniture complement:** "Soft" column 2 doors.



# SOFT 100<sub>CM</sub>

BASE 2 CASSETTI  
BASE 2 DRAWERS



## SOFT-06:

**Dettaglio composizione:**

**Finitura:** Olmo Terra;

**Tipologia Base:** Base p/lav. "Soft 100" 2 cassetti;

**Specchiera:** Specchio contenitore "City" con lampada a led;

**Lavabo:** Top lavabo in ceramica "Soft 100".

**Detail composition:**

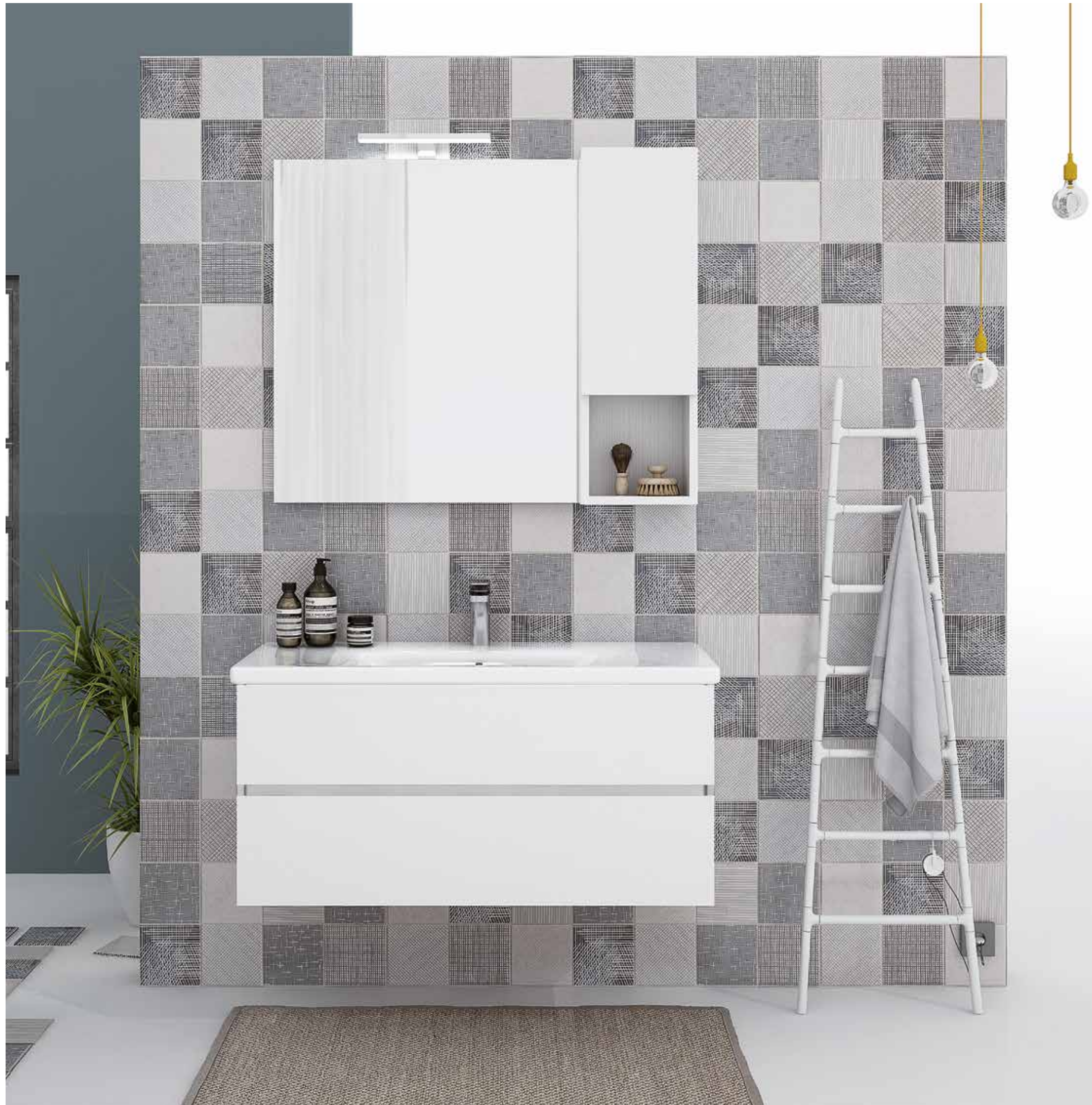
**Finish:** Elm Ground;

**Unit type:** Washbasin unit "Soft 100" 2 drawers;

**Mirror:** "City" mirror unit with leds lamp;

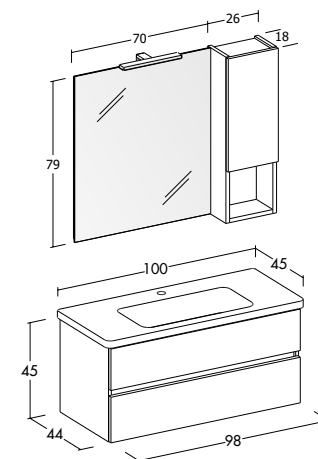
**Washbasin:** "Soft 100" Ceramic washbasin top.





## SOFT 100<sub>CM</sub>

BASE 2 CASSETTI  
BASE 2 DRAWERS



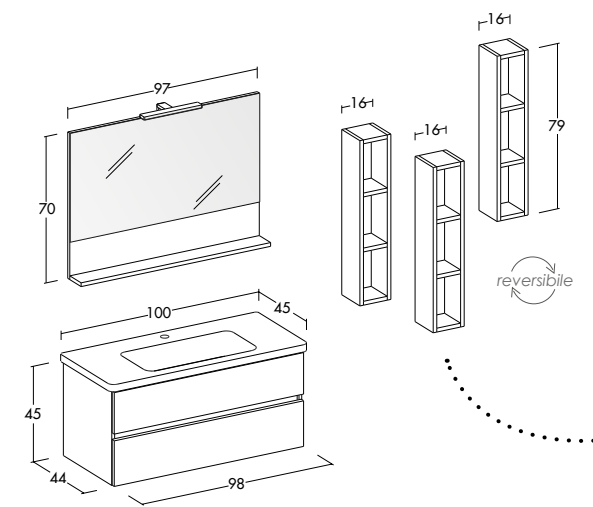
### SOFT-07:

**Dettaglio composizione:**  
**Finitura:** Bianco Larix;  
**Tipologia Base:** Base p/lav. "Soft 100" 2 cassetti;  
**Specchiera:** Pensile e specchio a filo lucido con lampada a led;  
**Lavabo:** Top lavabo in ceramica "Soft 100".

**Detail composition:**  
**Finish:** White Larix;  
**Unit type:** Washbasin unit "Soft 100" 2 drawers;  
**Mirror:** Wall unit and polished edge mirror with leds lamp;  
**Washbasin:** "Soft 100" ceramic washbasin top.



NEW  
**SOFT 100<sub>CM</sub>** BASE 2 CASSETTI  
 BASE 2 DRAWERS



**SO16M:**  
 Mobile di complemento:  
 Mensola a giorno "Soft" 3 vani.  
 Furniture complement:  
 "Soft" shelf with 3 open storage.

**SOFT-10:**  
 Dettaglio composizione:  
 Finitura: Eucalipto Grigio;  
 Tipologia Base: Base p/lav. "Soft 100" 2 cassetti;  
 Specchiera: Specchio "Express" con mensola;  
 Lavabo: Top lavabo in ceramica "Soft 100".

Detail composition:  
 Finish: Eucalyptus Gray;  
 Unit type: Washbasin unit "Soft 100" 2 drawers;  
 Mirror: Mirror "Express" whit shelf;  
 Washbasin: "Soft 100" ceramic washbasin top.



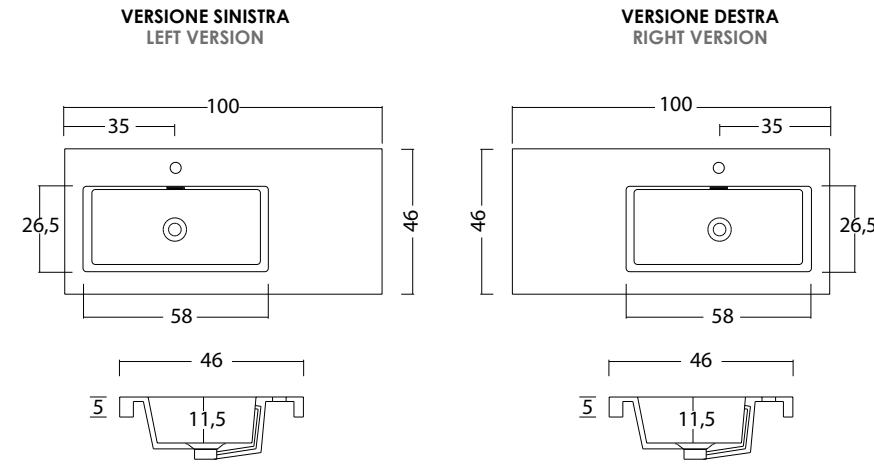
# Lavabi in Resina

## RESIN WASHBASINS

La base ed il lavabo **LINE** e **FLEX** sono disponibili sia nella versione destra che in quella sinistra. È necessario specificare al momento dell'ordine il verso desiderato.

The base and washbasin **LINE** and **FLEX** are available in both the right and left versions. It is necessary to specify when ordering the direction desired.

Lavabo "Line 100"  
Washbasin "Line 100"

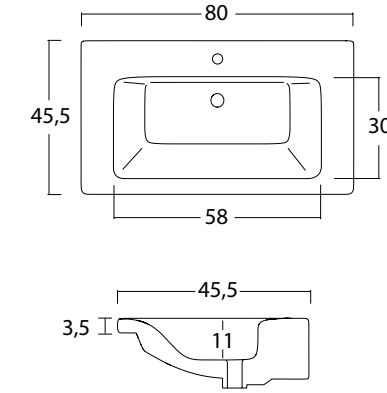


Disponibile nella versione destra e sinistra  
Available in the right and left version

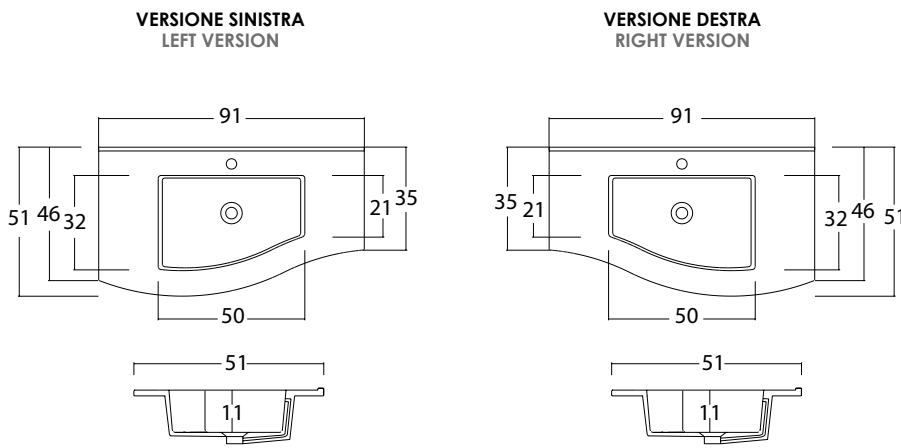
# Lavabi in Ceramica

## CERAMIC WASHBASINS

Lavabo "Soft 80"  
Washbasin "Soft 80"

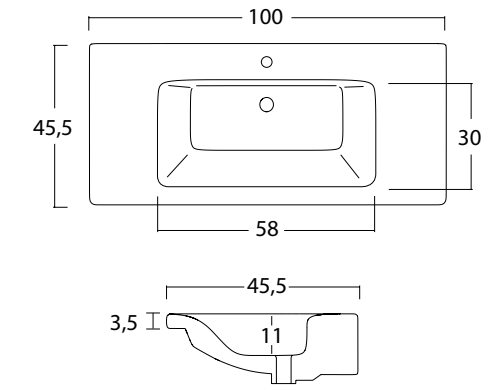


Lavabo "Flex 91"  
Washbasin "Flex 91"

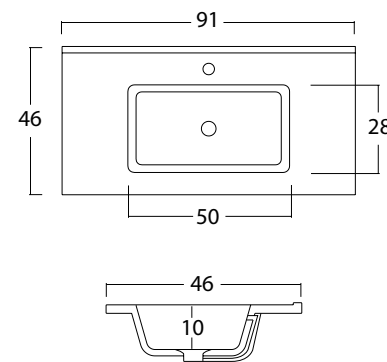


Disponibile nella versione destra e sinistra  
Available in the right and left version

Lavabo "Soft 100"  
Washbasin "Soft 100"



Lavabo "City 91"  
Washbasin "City 91"



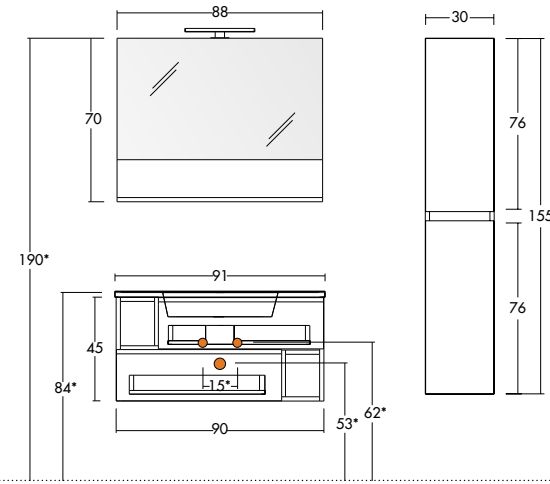


# Quote di installazione

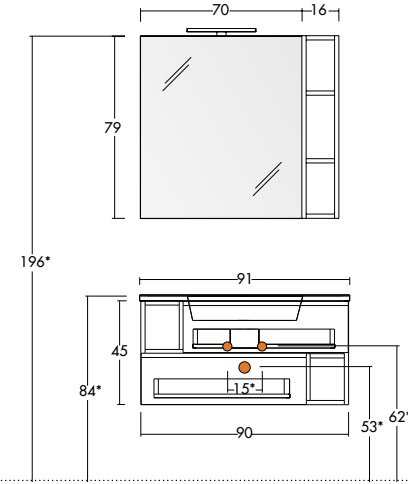
## TECHNICAL SHEETS

\* Dimensioni di installazione consigliate  
\* Assembly dimensions recommended

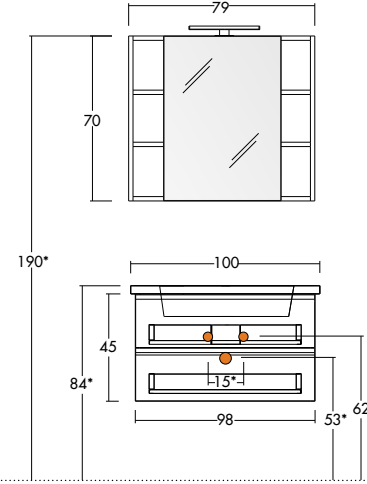
COMPOSIZIONE/COMPOSITION  
**CITY-04**



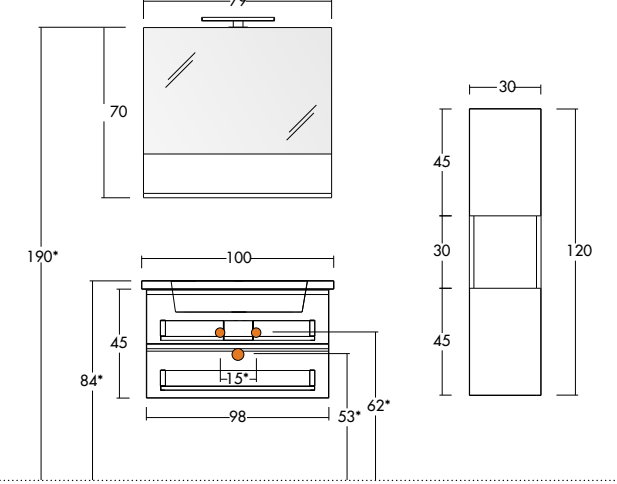
COMPOSIZIONE/COMPOSITION  
**CITY-03**



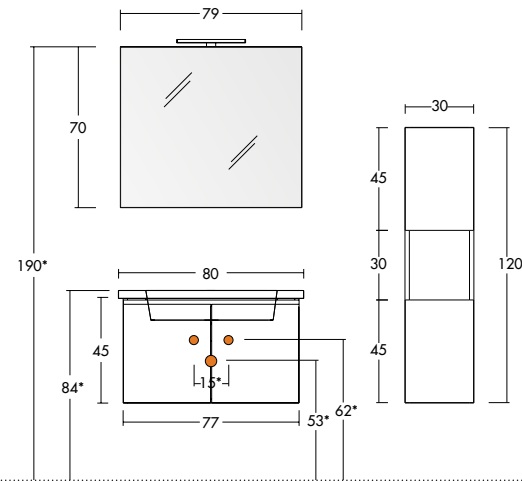
COMPOSIZIONE/COMPOSITION  
**SOFT-04**



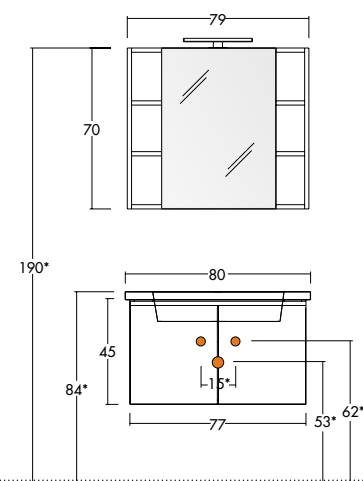
COMPOSIZIONE/COMPOSITION  
**SOFT-09**



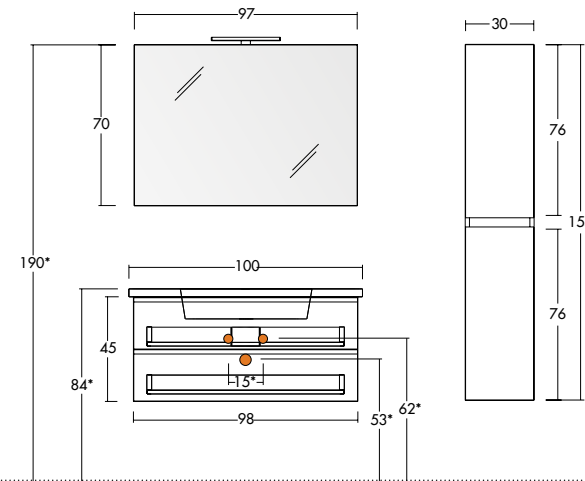
COMPOSIZIONE/COMPOSITION  
**SOFT-01**



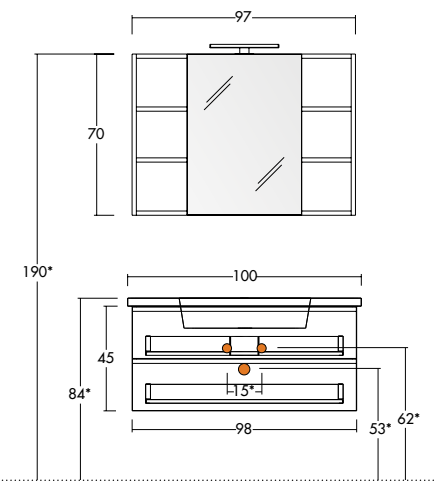
COMPOSIZIONE/COMPOSITION  
**SOFT-02**



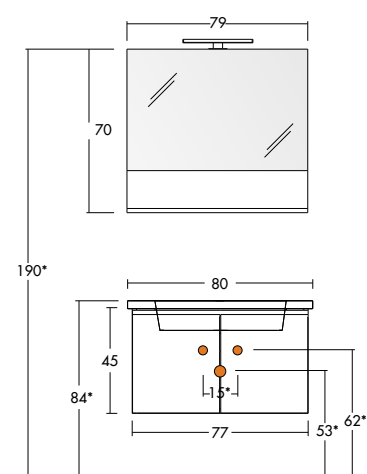
COMPOSIZIONE/COMPOSITION  
**SOFT-05**



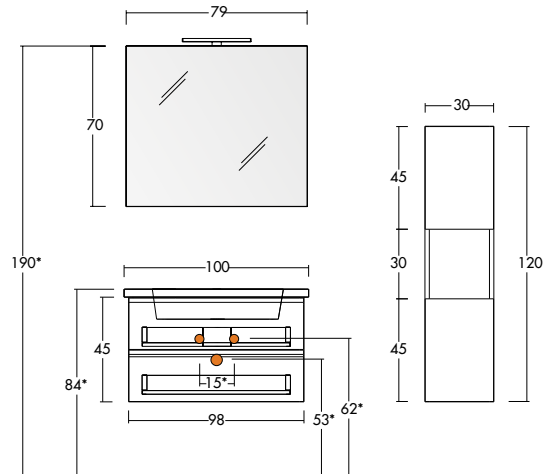
COMPOSIZIONE/COMPOSITION  
**SOFT-06**



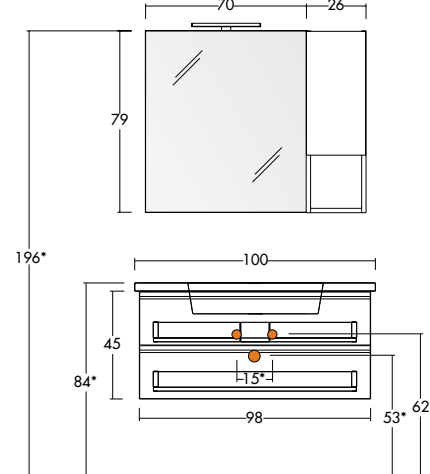
COMPOSIZIONE/COMPOSITION  
**SOFT-08**



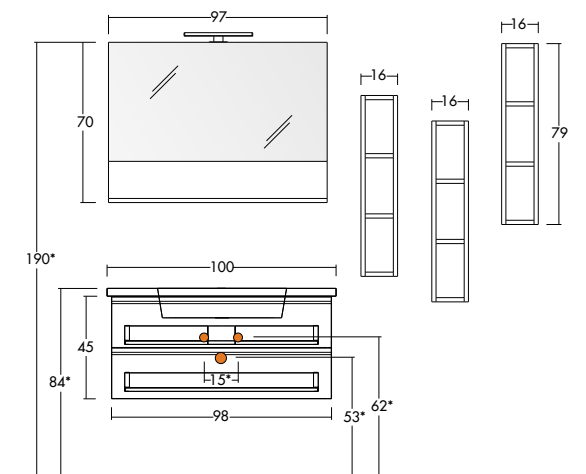
COMPOSIZIONE/COMPOSITION  
**SOFT-03**



COMPOSIZIONE/COMPOSITION  
**SOFT-07**



COMPOSIZIONE/COMPOSITION  
**SOFT-10**





Legnobagno si riserva il diritto di apportare eventuali modifiche ai prodotti senza obbligo di preavviso o di sostituzione delle caratteristiche presenti a catalogo. La riproduzione fotografica dei colori e delle tonalità cromatiche può essere non perfettamente fedele alla realtà.

*Legnobagno reserves the right to carry out modifications of the catalog products without prior notice. The photographic reproduction of colors and color shades may not be perfectly true to reality.*

CATALOGO EXPRESS

**DESIGN**

Legnobagno

**ART DIRECTOR & RENDERING**

Samuele Sciacovelli

**PROGETTO GRAFICO**

Studio21 srl

**STAMPA**

Arti Grafiche Celori

Stampato in Italia

Aprile 2020

**LEGNOBAGNO®**  
IL BAGNO CHE ARREDA

**STABILIMENTO PRODUTTIVO**

Via Alfredo Fieramonti (Zona Industriale)

04012 Cisterna di Latina (LT)

Tel: 06.9680943 - Fax: 06.9680948

E-mail: [info@legnobagno.it](mailto:info@legnobagno.it)

[www.legnobagno.it](http://www.legnobagno.it)

**EXPRESS**  
.....  
YOUNG BATHROOM FURNITURE

**LEGNOBAGNO®**  
IL BAGNO CHE ARREDA

[www.legnobagno.it](http://www.legnobagno.it)