

PELLET



Edilkamin,

| desde hace casi 60 años una opción de confianza

| μια επιλογή εμπιστοσύνης



da quasi 60 anni una scelta di fiducia

| uma escolha de confiança por quase 60 anos

εδώ και σχεδόν 60 χρόνια

3

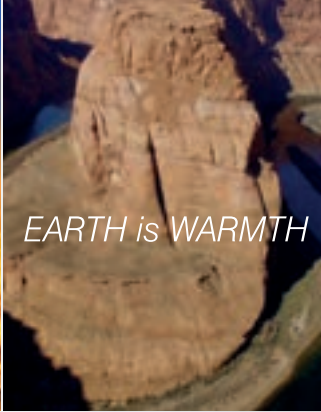




WATER is LIFE



AIR is POWER



EARTH is WARMTH



**IO SONO
IL FUOCO**



Lainate, Italy



Gabbioneta Binanuova, Italy

IT Edilkamin, da quasi 60 anni leader del riscaldamento a legna e pellet, si è evoluta da azienda costruttrice di caminetti a creatrice di tecnologia per un riscaldamento domestico sempre più ecologico ed economico. Attenta alle esigenze di un mercato in continua evoluzione, propone soluzioni tecnologicamente all'avanguardia e dal design particolarmente curato, in linea con le più moderne necessità. Edilkamin è presente con una fitta rete di rivenditori e si avvale di una rete di Centri di Assistenza, professionisti preparati e sempre aggiornati che rappresentano il valore aggiunto di ogni prodotto.

ES Edilkamin, líder de la calefacción de leña y pellets desde hace casi 60 años, ha evolucionado de una empresa fabricante de chimeneas a creadora de tecnología para una calefacción doméstica cada vez más ecológica y económica. Atenta a las exigencias de un mercado en continua evolución, propone soluciones tecnológicamente a la vanguardia y de diseño particularmente cuidado, en línea con las más modernas necesidades. Edilkamin está presente con una densa red de revendedores y se sirve de una red de Centros de Servicio, profesionales preparados y siempre actualizados que representan el valor añadido de cada producto.

PT Edilkamin, há quase 60 anos líder no aquecimento a lenha e pellets, evoluiu de fabricante de recuperadores de calor a criador de tecnologia para aquecimento doméstico cada vez mais ecológico e económico. Atenta às necessidades de um mercado em constante evolução, oferece soluções tecnologicamente avançadas com um design particularmente requintado, alinhado com as mais modernas necessidades. Edilkamin está presente com uma vasta rede de revendedores e dispõe de uma rede de Centros de Assistência, com profissionais formados e sempre atualizados que representam a mais-valia de cada produto.

GR Η Edilkamin, leader στη θέρμανση με ξύλα και pellet εδώ και 60 χρόνια, εξελίχθηκε από εταιρία κατασκευής τζακιών σε δημιουργό τεχνολογίας για τη θέρμανση του σπιτιού με γνώμονα την οικολογία και την οικονομία. Προσηλωμένη στις ανάγκες μιας συνεχώς εξελισσόμενης αγοράς, προσφέρει τεχνολογικά προηγμένες λύσεις και εξελιγμένο σχεδιασμό, σύμφωνα με τις πιο σύγχρονες ανάγκες. Η Edilkamin είναι παρούσα με ένα πυκνό δίκτυο αντιπροσώπων καθώς και με δίκτυο Κέντρων Τεχνικής Υποστήριξης, εκπαιδευμένων και πάντα ενημερωμένων επαγγελματιών που αντιπροσωπεύουν την προστιθέμενη αξία κάθε προϊόντος.



2 LAVAGNO (VR) - ITALY

IT Polo tecnico e laboratorio di Ricerca & Sviluppo.

ES Polo técnico y laboratorio de investigación y desarrollo.

PT Polo técnico e Laboratório de Pesquisa e Desenvolvimento.

GR Τεχνικές υπηρεσίες και Εργαστήριο Έρευνας και Ανάπτυξης.

3 GABBIONETA BINANUOVA (CR) - ITALY

IT Unità produttiva e laboratorio di Ricerca & Sviluppo per ottenere importanti certificazioni.

ES Planta de producción y laboratorio de Investigación y Desarrollo para obtener certificaciones importantes.

PT Unidade produtiva e laboratório de Pesquisa e Desenvolvimento para obter importantes certificações.

GR Μονάδα παραγωγής και εργαστήριο Έρευνας και Ανάπτυξης για τη λήψη σημαντικών πιστοποιήσεων.

4 GIRONA - SPAIN

IT Edilkamin Iberica, commercializzazione Spagna e Portogallo.

ES Edilkamin Iberica, comercialización España y Portugal.

PT Edilkamin Iberica, comercialização Espanha e Portugal.

GR Edilkamin Iberica, πωλήσεις στην Ισπανία και την Πορτογαλία.



1 LAINATE (MI) - ITALY

IT Sede Centrale, Enti Commerciali, Marketing, Amministrazione, Information & Technology, Aule per corsi di formazione tecnica e commerciale.

ES Sede central, Departamentos Comerciales, Marketing, Administración, Tecnología de la información, Aulas para los cursos de formación técnica y comercial.

PT Sede Central, Departamentos Comerciais, Marketing, Administração, Informação e Tecnologia, Salas para cursos com formação técnica e comercial.

GR Έδρα, Εμπ ορικό τμήμα, Μάρκετινγκ, Διοίκηση, Πληροφορική και Τεχνολογίες, αίθουσες κ ατάρτισης για τεχνικά και εμπορικά θέματα.

5 SARVAR - HUNGARY

IT Edilkamin International, unità produttiva.

ES Edilkamin International, planta de producción.

PT Edilkamin International, unidade produtiva.

GR Edilkamin International, μονάδα παραγωγής.

6 BUDAÖRS - HUNGARY

IT Edilkamin International, Show-room.

ES Edilkamin International, Show-room.

PT Edilkamin International, Show-room.

GR Edilkamin International, έκθεση.

7 ATENE - GREECE

IT Edilkamin Hellas, Show-room e commercializzazione Grecia.

ES Edilkamin Hellas, Show-room y comercialización Grecia.

PT Edilkamin Hellas, Showroom e comercializaçãο Grécia.

GR Edilkamin Hellas, έκθεση και πωλήσεις στην Ελλάδα.



TEST E TRACCIABILITÀ | PRUEBAS Y TRAZABILIDAD | TESTE E RASTREABILIDADE | ΕΛΕΓΧΟΙ ΚΑΙ ΙΧΝΗΛΑΣΙΜΟΤΗΤΑ

IT Prima di uscire dalla catena produttiva, ogni prodotto Edilkamin viene controllato, verificato e testato per garantire la massima efficienza e affidabilità. Grazie a un sistema di rintracciabilità, in caso di necessità, è possibile risalire al prodotto, al singolo componente e all'addetto che ne ha curato il montaggio, per arrivare nel minor tempo possibile alla risoluzione del problema.

ES Cada producto Edilkamin se prueba para garantizar la máxima eficiencia y fiabilidad. El sistema de trazabilidad permite identificar el producto, cada componente y trabajador que ha realizado el montaje para solucionar el problema en el menor tiempo posible.

PT Todos os produtos Edilkamin são testados para garantir a máxima eficiência e fiabilidade. Graças a um sistema de rastreabilidade, em caso de necessidade é possível identificar o produto, cada componente individual e o responsável pela montagem, para chegar no menor tempo possível à resolução do problema.

GR Κάθε προϊόν Edilkamin ελέγχεται ώστε να διασφαλιστεί ή μέγιστη απόδοση και αξιοπιστία. Χάρη στο σύστημα ιχνηλασιμότητας, σε περίπτωση ανάγκης είναι εφικτή η ανεύρεση του προϊόντος, του κάθε μεμονωμένου εξαρτήματος και του υπεύθυνου που ανέλαβε τη συναρμολόγηση, ώστε το πρόβλημα να επιλυθεί το συντομότερο δυνατό

POST-VENDITA | SERVICIO POSVENTA | SERVIÇO PÓS-VENDA | ΕΞΥΠΗΡΕΤΗΣΗ ΜΕΤΑ ΤΗΝ ΠΩΛΗΣΗ

IT Edilkamin offre un'ampia e continua formazione, tramite corsi diversificati per argomenti, tipologia e nuove tecnologie. All'estero, Edilkamin esporta con successo tecnologia e design in oltre 30 paesi. Il supporto dopo la vendita è molto importante: un cliente soddisfatto e "accudito" è il nostro miglior biglietto da visita. Lo staff Edilkamin, efficiente e qualificato, offre un supporto tempestivo in caso di necessità, per rispondere a qualsiasi esigenza.

ES Edilkamin ofrece una amplia y continua formación, a través de cursos diversificados por temas, tipología y nuevas tecnologías. En el extranjero, Edilkamin exporta con éxito tecnología y diseño a más de 30 países. El apoyo después de la venta es muy importante: un cliente satisfecho y "cuidado" es nuestro mejor billete de visita. El personal Edilkamin, eficiente y cualificado, ofrece un apoyo oportuno en caso de necesidad, para satisfacer cualquier exigencia.

PT A Edilkamin oferece uma abrangente e contínua formação, através de cursos diversificados por assunto, tipo e novas tecnologias. No exterior, Edilkamin exporta com sucesso tecnologia e design para mais de 30 países. O suporte pós-venda é muito importante: um cliente satisfeito e "cuidado" é o nosso melhor cartão de visita. A equipe Edilkamin, eficiente e qualificada, oferece suporte imediato em caso de necessidade, para atender a qualquer necessidade.

GR Η Edilkamin προσφέρει συνεχή και εκτεταμένη εκπαίδευση μέσω θεματικών σεμιναρίων με βάση τον τύπο και τις νέες τεχνολογίες. Στο εξωτερικό, η Edilkamin εξάγει με επιτυχία την τεχνολογία και το σχεδιασμό σε περισσότερες από 30 χώρες. Η υποστήριξη μετά την πώληση είναι πολύ σημαντική: Ο ικανοποιημένος και προσεγγμένος πελάτης είναι η καλύτερη επαγγελματική μας κάρτα. Το προσωπικό της Edilkamin, αποτελεσματικό και καταρτισμένο, προσφέρει έγκαιρη υποστήριξη για να καλύψει οποιαδήποτε ανάγκη.



IT Pulizia automatica del crogiolo.
ES Para la limpieza automática del crisol.
PT Para limpeza automática do queimador.
GR για τον αυτόματο καθαρισμό του καυστήρα.



IT Gestione corretta della combustione automatica del pellet
ES Gestión correcta del aporte de aire
PT Gestão correcta da combustão automática
GR Σωστή διαχείριση της αυτόματης καύσης



IT Modulazione automatica della combustione per evitare sprechi
ES Regula adecuadamente la cantidad de combustible.
PT Regula adequadamente a quantidade de combustível.
GR Αυτόματη διαμόρφωση ισχύος της καύσης για αποφυγή σπατάλης καυσίμου.



IT Sistema che effettua automaticamente la pulizia del crogiolo e dei turbolatori, senza interventi manuali. Per un riscaldamento più pratico e una combustione più efficiente.
ES Sistema EKleaner efectúa automáticamente la limpieza del crisol y, en las termoe-stufas, también la limpieza de los intercambiadores, sin intervenciones manuales. Para una calentamiento más práctico y una combustión más eficiente.
PT Sistema EKleaner efectua automaticamente a limpeza do queimador, e no caso das salamandras água, efectua também a limpeza dos turboladores, sem qualquer intervenção manual. Para um aquecimento mais prático e uma combustão mais eficiente.
GR Το καινοτόμο σύστημα EKleaner εκτελεί αυτόματα τον καθαρισμό του καυστήρα και στις σόμπες καλοριφέρ, και των τούμπων, χωρίς χειροκίνητες παρεμβάσεις. Για μια καλύτερη πρακτικότητα στη θέρμανση και αποτελεσματικότερη καύση.



FUNZIONE NIGHT

IT Possibilità di programmare lo spegnimento ritardato della stufa all'orario desiderato.
ES Permite programar el apagado retardado de la estufa en el horario deseado.
PT Permite programar o desligamento retardado da salamandra no horário pretendido.
GR Η λειτουργία NIGHT επιτρέπει τον προγραμματισμό για το σβήσιμο της σόμπας την επιθυμητή ώρα.

RELAX



FUNZIONE RELAX

IT Possibilità di disattivare la ventilazione forzata e mantenere la convezione naturale per la massima silenziosità.
ES permite desactivar la ventilación forzada y mantener la convección natural para el máximo silencio.
PT permite desativar a ventilação forçada com um simples gesto, para dispor do calor por convecção natural com o máximo silêncio
GR Απενεργοποίηση βενιλιτέρ ζεστού αέρα



FUNZIONE EASY TIMER

IT Semplificazione della programmazione di accensione/spegnimento ritardati.
ES Simplificación de la programación de encendido/apagado
PT Simplificação da programação de acender/apagar retardado
GR Εύκολος προγραμματισμός αναμμάτων και σβησιμάτων

CANDELETTA CERAMICA

IT Accensioni sicure e rapide che consentono minor tempo di messa in servizio e minor consumo elettrico. Affidabile nel tempo.
ES RESISTENCIA CERÁMICA Encendido seguro, rápido y con menor consumo eléctrico.
PT RESISTÊNCIA CERÂMICA Acendimento seguro, rápido e com menos consumo eléctrico.
GR ΚΕΡΑΜΙΚΗ ΑΝΤΙΣΤΑΣΗ: Ασφαλές και γρήγορο άναμμα με χαμηλότερη κατανάλωση ρεύματος.



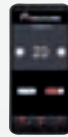
WIFIRE



APPFIRE



EDILKAMIN SMS



IT Applicazioni che consentono di gestire le funzioni base di un prodotto a pellet con smartphone e tablet da qualunque luogo.

Funzioni principali:

- Accensione e spegnimento
- Impostazione del funzionamento manuale/automatico
- Impostazione della potenza
- Impostazione della temperatura ambiente
- Programmazione oraria giornaliera/settimanale

WIFIRE visualizza il livello del combustibile presente nel serbatoio e regola la temperatura dell'acqua calda.

APPFIRE monitora il funzionamento della stufa.

Disponibili su Google Play e Apple Store.

ES Aplicaciones que permiten gestionar las funciones básicas de un producto a pellet con smartphone y tablet desde cualquier lugar.

Funciones principales:

- Encendido y apagado
- Ajuste del funcionamiento manual/automático
- Ajuste de la potencia
- Control de la temperatura ambiente
- Programación horaria diaria/semanal

WiFire informa el nivel de combustible presente en el depósito y regula la temperatura del agua caliente.

AppFire monitoriza el funcionamiento de la estufa.

Disponibles en Google Play y Apple Store.

PT Aplicações que permitem gerir as funções básicas de um produto a pellet através de smartphones e tablets desde qualquer lugar.

Funções principais:

- Acender e apagar
- Configuração de operação manual / automática
- Definição da potência
- Definir a temperatura ambiente
- Programação horária diária / semanal

WiFire exhibe o nível de combustível no tanque e ajusta a temperatura da água quente.

O AppFire monitora o funcionamento do equipamento.

Disponível no Google Play e Apple Store.

GR Εφαρμογές για την απομακρυσμένη διαχείριση των βασικών λειτουργιών ενός προϊόντος pellet μέσω smartphone ή tablet.

Κύριες λειτουργίες:

- Άναμμα και σβήσιμο
- Εναλλαγή αυτόματης/χειροκίνητης λειτουργίας
- Ρύθμιση ισχύος
- Ρύθμιση θερμοκρασίας χώρου
- Ημερήσιος/εβδομαδιαίος προγραμματισμός

Η WiFire εμφανίζει το επίπεδο καυσίμου στη δεξαμενή και ρυθμίζει τη θερμοκρασία του ζεστού νερού.

Η AppFire ελέγχει τη λειτουργία της σόμπας.

Διαθέσιμες στο Google Play και Apple Store.

IT È l'applicazione che permette di gestire in modo intuitivo, semplice e veloce, diverse funzioni, inviando automaticamente un SMS alla stufa, termostufa, focolare, termocamino o caldaia a pellet. Per la massima sicurezza, è possibile ricevere SMS di conferma del ricevimento del comando e dello stato della stufa per avere sempre sotto controllo la situazione del riscaldamento di casa. EDILKAMIN SMS può essere utilizzata da 8 utenti. Disponibile su Google Play e Apple Store.

ES Es la aplicación que permite gestionar en modo intuitivo, simple y rápido, diversas funciones, enviando automáticamente un SMS a la estufa, termo-estufa,

hogar, termo-chimenea o caldera de pellet. Para la máxima seguridad, es posible recibir SMS de confirmación del recibo de la orden y del estado de la estufa para tener siempre bajo control la situación del calentamiento de casa.

EDILKAMIN SMS puede ser utilizada por 8 usuarios. Disponible en Google Play y Apple Store.

PT É a aplicação que permite gerir de forma intuitiva, rápida e fácil várias funções, enviando automaticamente um SMS para a salamandra, salamandra hidro, recuperador ou caldeira a pellets. Para a máxima segurança, é possível receber SMS a confirmar a recepção do comando e o estado do equipamento para ter sempre a situação de aquecimento da casa controlada.

EDILKAMIN SMS pode ser usado por 8 usuários. Disponível no Google Play e Apple Store.

GR Είναι η εφαρμογή για τη διαχείριση, με απλό και γρήγορο τρόπο, διάφορων λειτουργιών, αποστέλλοντας αυτόματα SMS στη σόμπα, σόμπα καλοριφέρ, εστία, τζάκι καλοριφέρ ή λέβητα pellet. Για μεγαλύτερη ασφάλεια υπάρχει η δυνατότητα λήψης SMS επιβεβαίωσης της εντολής και της φάσης που βρίσκεται η σόμπα για να έχετε πάντα υπό την επίβλεψη σας τη θέρμανση του σπιτιού.

Το EDILKAMIN SMS μπορεί να χρησιμοποιηθεί από 8 χρήστες.

Διαθέσιμο στο Google Play και Apple Store.



THE MIND

Aprite la mente al calore domotico

Abre la mente al calor domótico | Abra a mente ao calor domótico | Ανοίξτε το μυαλό στον οικιακό αυτοματισμό για τη θέρμανση

IT **The Mind** è il sistema innovativo che connette la stufa a pellet con la rete wi-fi di casa; è possibile gestire il vostro riscaldamento tramite radiocomando **Mind Remote**, **APP The Mind** (con wi-fi o bluetooth, scaricabile su smartphone o tablet da Google Play o Apple Store), **display** o combinatore **LTE Advanced 4G** (optional). Scegliete il riscaldamento perfetto, entrate nel mondo **The Mind**

ES **The Mind** es el sistema innovador que conecta la estufa de pellet con la red wi-fi de casa; es posible gestionar su calefacción mediante radiomando **Mind Remote**, **APP The Mind** (con wi-fi o bluetooth, descargable en smartphone o tablet desde Google Play o Apple Store), **panel** de la estufa o combinador **LTD Advanced 4G** (opcional). Elija la calefacción perfecta, entre en el mundo **The Mind**.

PT **The Mind** é um sistema inovador que conecta o equipamento a pellet à rede wi-fi da casa; sendo possível gerir o aquecimento através do radiocomando **Mind Remote**, **APP The Mind** (por wi-fi ou bluetooth, fazendo o download para smartphone ou tablet a partir do Google Play ou Apple Store), **display do equipamento** ou **por Router LTD Advanced 4G** (opcional). Escolha o aquecimento perfeito, entre no mundo **The Mind**.

GR **The Mind** είναι το καινοτόμο σύστημα με το οποίο η σόμπα pellet συνδέεται με το δίκτυο wi-fi του σπιτιού. Με δυνατότητα διαχείρισης της θέρμανσης του σπιτιού μέσω τηλεχειριστηρίου **Mind Remote**, της εφαρμογής **The Mind** (με wi-fi ή bluetooth, διαθέσιμη στο Google Play ή Apple Store), **οθόνης ή modem LTE Advanced 4G** (προαιρετικό). Επιλέξτε την τέλεια θέρμανση, μπείτε στον κόσμο του **The Mind**.



Il calore tecnologico nelle vostre mani El calor tecnológico en sus manos | O calor tecnológico nas suas mãos Η θέρμανση υψηλής τεχνολογίας στα χέρια σας.

IT Riscaldamento ad ARIA
Mind Remote e APP The Mind

Riscaldamento ad ACQUA
Display e APP The Mind

Le principali funzioni:
Sistema AIRKARE, azione combinata di ozonizzatore e ionizzatore.
Wi-Fi e Bluetooth, per gestire da remoto il riscaldamento.
Funzione RELAX, per disattivare la ventilazione forzata per la massima silenziosità.
Programmatore orario, per un riscaldamento su misura.
Funzione EASY TIMER, per semplificare la programmazione di accensione/spengimento ritardati.
Regolazione della ventilazione per un comfort personalizzato.
Spia RISERVA PELLETT indica che il prodotto avrà ancora un'autonomia di circa mezz'ora.
Utilizzo semplificato o avanzato, per una tecnologia a portata di tutti.

ES Calentamiento con AIRE
Mind Remote y App The Mind

Calentamiento con AGUA
Panel de la estufa y APP The Mind

Las principales funciones:
Sistema airKare, acción combinada de ozonizador e ionizador.
Wi-fi y Bluetooth, para gestionar en remoto la calefacción.
Programador horario, para una calefacción a su medida.
Función EASY TIMER, para simplificar la programación de encendido/apagado.
Regulación de la ventilación para un confort personalizado.
Alerta de reserva de pellet que indica que el producto tendrá todavía una autonomía de media hora.
Uso simplificado o avanzado, para una tecnología a la medida de todos.

PT Aquecimento por AR
Mind Remote e App The Mind

Aquecimento por ÁGUA
Painel no equipamento e APP The Mind

Principais funções:
Sistema airKare, acção combinada de ozonizador e ionizador.
Wi-fi e Bluetooth, para gerir remotamente o aquecimento.
Programador horário, para um aquecimento à sua medida.
Função EASY TIMER, para simplificar a programação de acender/apagar.
Regulação da ventilação para um conforto personalizado.
Alerta de reserva de pellet que indica que o equipamento tem autonomia de meia hora.
Uso simplificado ou avançado, para uma tecnologia à medida de todos.

GR Θέρμανση με ζεστό AEP
Mind Remote e APP The Mind

Θέρμανση με ζεστό NEPO
Οθόνη και App The Mind

Οι κυριότερες λειτουργίες:
Σύστημα airKare, με διπλή λειτουργία ιονιστή και οζονοποιητή.
Wi-Fi και Bluetooth, για την διαχείριση της θέρμανσης από απόσταση.
Λειτουργία EASY TIMER, για την απλοποίηση του προγραμματισμού αναμμάτων/σβησιμάτων.
Ρύθμιση ταχύτητας του βεντιλατέρ για μεγαλύτερη άνεση στα μέτρα σας.
Λυχνία αποθέματος pellet: Ενημερώνει ότι το προϊόν θα έχει μία αυτονομία μισής ώρας περίπου.
Τεχνολογία προσιτή για όλους χάρη στην απλοποιημένη ή υψηλού επιπέδου χρήση.



APP THE MIND



MIND REMOTE



DISPLAY





Migliora l'aria di casa tutto l'anno!

Mejora el aire de casa todo el año! | Melhora o ar da casa todo o ano! | Βελτιώνει τον αέρα του σπιτιού όλο το χρόνο!

IT La qualità dell'aria di casa è molto importante ma spesso viene pregiudicata da virus, batteri, polveri e altro. **Il sistema airKare può migliorare la qualità dell'aria di casa, tutto l'anno**, anche a stufa spenta con la sola alimentazione elettrica. airKare svolge un'azione combinata:

- **ionizzatore**: abbatte le particelle sospese nell'aria come polvere, pollini e fumo;
- **ozonizzatore**: aiuta a ridurre virus, batteri, funghi, germi, microbi e allontana i piccoli insetti.

Il sistema è in dotazione, oppure optional, su alcuni modelli di stufe e termostufe.

Muffe Allergeni Fumo Batteri Polvere Virus



ES La calidad del aire de casa es muy importante pero con frecuencia viene perjudicada por virus, bacterias, polvo y otros. **El sistema airKare puede mejorar la calidad del aire de casa todo el año**, también con la estufa apagada con solo tener el producto conectado a la red eléctrica.

airKare desarrolla una acción combinada:

- **ionizador**: que abate las partículas suspendidas en el aire como polvo, polen y humo;
- **ozonizador**: ayuda a reducir virus, bacterias, hongos, gérmenes, microbios y aleja a pequeños insectos.

El sistema va en dotación, y también opcional, en algunos modelos de estufas y termoestufas.

PT A qualidade do ar da casa é muito importante mas frequentemente está contaminado por vírus, bactérias, poeiras e outros. **O sistema airKare pode melhorar a qualidade do ar da casa todo o ano**, mesmo com o equipamento apagado bastando estar ligado à electricidade.

airKare produz uma acção combinada:

- **ionizador**: anula as partículas suspensas no ar como poeiras, pólen e fumo;
- **ozonizador**: ajuda a reduzir vírus, bactérias, fungos, germes, micróbios e afasta pequenos insectos.

O sistema equipa de série, sendo opcional em alguns modelos de salamandras ar e água.

GR Η ποιότητα του αέρα στο σπίτι είναι πολύ σημαντική, ωστόσο συχνά υπονομεύεται από ιούς, μικρόβια, σκόνη κλπ. **Το σύστημα airKare μπορεί να βελτιώσει την ποιότητα του αέρα του σπιτιού, όλο το χρόνο, ακόμα και με σβηστή σόμπα με τη μόνη χρήση μίας ηλεκτρικής παροχής.**

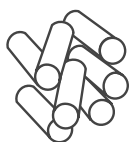
Το airKare εκτελεί διπλή λειτουργία:

- **Ιονιστή**: Καταπολεμά τα αιωρούμενα σωματίδια όπως σκόνη, γύρη και καπνός.
- **Οζονοποιητής**: Βοηθά στη μείωση των ιών, των βακτηρίων, των μυκητών, των μικροβίων και απομακρύνει τα μικρά έντομα.





Con airKare sentirai una fresca sensazione di benessere, ogni volta che vuoi.
Con airKare sentirá una fresca sensaci3n de bienestar, siempre que lo desee.
Com airKare sentirá uma fresca sensaç3o de bem-estar, sempre que o deseje.
Με το airKare θα νιώσεις μια φρέσκια αίσθηση ευεξίας κάθε φορά που το θέλεις.



PELLET

IT Composto da segatura di legno, consente di programmare le principali funzioni e gestire il riscaldamento in maniera automatica. Le soluzioni a pellet proposte da Edilkamin sono tecnologicamente avanzate: tramite Wi-Fi, radiocomando, app, display, assistente vocale e combinatore telefonico, è possibile avere sempre sotto controllo il riscaldamento di casa in maniera semplice e intuitiva, anche da remoto.

ES Compuesto por serrín de madera, permite programar las principales funciones y gestionar la calefacción de forma automática. Las soluciones de pellet propuestas por Edilkamin son tecnológicamente avanzadas: a través del mando a distancia, app, display, asistente vocal y combinador telefónico, es posible tener siempre bajo control la calefacción de casa de manera sencilla e intuitiva, incluso de forma remota.

PT Composto por serragem de madeira, permite programar as principais funções e gerir o aquecimento automaticamente. As soluções a pellet propostas pela Edilkamin são tecnologicamente avançadas: via Wi-Fi, controle remoto, app, display, assistente vocal e modem telefónico, é possível ter sempre sob controle o aquecimento de casa de forma simples e intuitiva, mesmo remotamente.

GR Αποτελείται από πριονίδι ξύλου και μπορεί να χρησιμοποιηθεί στον προγραμματισμό των κύριων λειτουργιών και στη διαχείριση της θέρμανσης αυτόματα.

Οι λύσεις pellet που προτείνει η Edilkamin είναι υψηλής τεχνολογίας: Μέσω Wi-Fi, τηλεχειριστηρίου, εφαρμογής, οθόνης, modem, υπάρχει πάντα η δυνατότητα πλήρους ελέγχου της θέρμανσης του σπιτιού με απλό τρόπο ακόμα και από απόσταση.

Termostufe
Termoestufas
Salamandras água
Σομπες καλοριφέρ

p. 92 | 113



Caldaie
Calderas
Caldeiras
Λεβητες

p. 114 | 119

Termocamini
Termochimeneas
Recuperadores de calor água
Τζακια καλοριφερ

p. 120 | 123



**HOT
WATER**

Stufe
Estufas
Salamandras
Σομπες
p. 20 | 61



Stufe stagne
Estufas estancas
Salamandras estanques
Σομπες στεγανές

p. 62 | 83

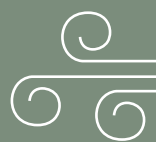
Inserti
Insertables
Inseríveis
Κασετες

p. 84 | 85



Focolari
Chimeneas
Recuperadores
Εστιες

p. 86 | 89



**HOT
AIR**



HOT AIR

Le stufe, i focolari e gli inserti riscaldano con l'aria calda il locale di installazione e, in base al modello, più locali tramite canalizzazioni.

Las estufas, los hogares y los insertables calientan con el aire caliente el local de instalación y, según el modelo, otros locales a través de canalizaciones.

As salamandras, os recuperadores e os inseríveis, aquecem o local de instalação com ar quente e, dependendo do modelo, outros locais mediante canalização.

Οι σόμπες, οι εστίες και οι κασέτες ζεσταίνουν με ζεστό αέρα το χώρο που βρίσκονται ή περισσότερους χώρους μέσω αεραγωγών ανάλογα το μοντέλο.



IT **Stufa a pellet** con top scorrevole per il caricamento del pellet. Candeletta ceramica per una rapida accensione a basso consumo energetico. Spia riserva pellet, sistema **The Mind** con wi-fi integrato, **App** per gestione da smartphone o tablet, radiocomando **Mind Remote**. Sistema **airKare** (optional). Disponibile in acciaio con top scorrevole in acciaio nero o pietra ollare.

ES **Estufa de pellet** con tapa corredera para la carga del pellet. Resistencia cerámica para un rápido encendido de bajo consumo energético. Alarma reserva de pellet, sistema **The Mind** con wi-fi integrado, **App** para gestionar desde smartphone o tablet, radiomando **Mind Remote**. Sistema **airKare** (opcional). Disponible en acero con tapa corredera en acero negro o piedra natural.

PT **Salamandra a pellet** com tampa corrediça para a carga do pellet. Resistência cerâmica, para uma ignição rápida com baixo consumo energético. Avisador de reserva de pellet, Sistema **The Mind** com wi-fi integrado, **App** para gerir através do smartphone ou tablet, radiocomando **Mind Remote**. Sistema **airKare** (opcional). Disponível em aço com tampo deslizante em aço negro ou pedra natural.

GR **Σόμπα pellet** με συρόμενο καπάκι για τη φόρτωση pellet. Κεραμική αντίσταση για γρήγορο άναμμα χαμηλής ενεργειακής κατανάλωσης. Σύστημα **The Mind** με ενσωματωμένο wi-fi και εφαρμογή για απομακρυσμένη διαχείριση μέσω smartphone ή tablet, τηλεχειριστήριο **Mind Remote**. Σύστημα **airKare** (προαιρετικός)

Διαθέσιμη έκδοση από ασάλι και συρόμενο πάνω μέρος από ασάλι μαύρο ή φυσική πέτρα.



Slide2 7 Up

6,9 kW_180 m³_46x49x99,5h cm

technical data 147



Acciaio | Acero | Aço | Ατσάλι

IT **Stufe a pellet** con top scorrevole per il caricamento del pellet anche in versione canalizzabile. Candeletta ceramica per una rapida accensione a basso consumo energetico. Spia riserva pellet. Sistema **The Mind** con wi-fi integrato, **App** per gestione da smartphone o tablet, radiocomando **Mind Remote**.

Sistema **airKare** (optional).

Nella versione Plus è possibile regolare separatamente il ventilatore frontale e quello per la canalizzazione. Disponibili con fianchi in acciaio, top e inserti in ceramica bianco opaco, nero opaco o pietra ollare.

ES **Estufas de pellet** con tapa corredera para la carga del pellet también en versión canalizable. Resistencia cerámica para un rápido encendido de bajo consumo energético. Alarma reserva de pellet. Sistema **The Mind** con wi-fi integrado, **App** para gestionar desde smartphone o tablet, radiomando **Mind Remote**. Sistema **airKare** (opcional).

En la versión Plus es posible regular separadamente, el ventilador frontal y el de la canalización.

Disponibles con laterales en acero, top y detalles en cerámica blanco mate, negro mate o piedra natural.

PT **Salamandras a pellet** com tampo corrediço para a carga do pellet também em versão canalizável. Resistência cerâmica, para uma ignição rápida com baixo consumo energético. Avisador de reserva de pellet. Sistema **The Mind** com wi-fi integrado, **App** para gerir através do smartphone ou tablet, radiocomando **Mind Remote**.

Sistema **airKare** (opcional).

Na versão Plus é possível regular separadamente, o ventilador frontal e o da canalização.

Disponível com laterais em aço, tampo e detalhes em cerâmica branco opaco, negro opaco ou pedra natural.

GR **Σόμπα pellet** με συρόμενο καπάκι για τη φόρτωση pellet, και σε έκδοση με αεραγωγούς. Κεραμική αντίσταση για γρήγορο άναμμα χαμηλής ενεργειακής κατανάλωσης. Λυχνία αποθέματος pellet. Σύστημα **The Mind** με ενσωματωμένο wi-fi και **εφαρμογή** για απομακρυσμένη διαχείριση μέσω smartphone ή tablet, τηλεχειριστήριο **Mind Remote**. Σύστημα **airKare** (προαιρετικός)

Για την έκδοση Plus, υπάρχει η δυνατότητα ανεξάρτητης ρύθμισης του εμπρόσθιου βεντιλατέρ και εκείνου του αεραγωγού.

Διαθέσιμες εκδόσεις με πλαϊνά από ασάλι, πάνω μέρος και ένθετα από κεραμικό λευκό ματ, μαύρο ματ ή φυσική πέτρα.



Yana

6,9 kW_180 m³_52x53x102h cm

Yana Plus

9,2 kW_240 m³_52x53x102h cm

technology 127; technical data 147



Ceramica | Cerámica | Cerâmica | Κεραμικό

Yana - Yana Plus





Ceramica | Cerámica | Cerâmica | Κεραμικό

IT **Stufe a pellet** compatte e dalle linee essenziali, anche in versione canalizzabile. Candeletta ceramica per una rapida accensione a basso consumo energetico.

Spia riserva pellet, sistema **The Mind** con wi-fi integrato, **App** per gestione da smartphone o tablet, radiocomando **Mind Remote**.

Sistema **airKare** (optional).

Nella versione Plus è possibile regolare separatamente il ventilatore frontale e quello per la canalizzazione.

Disponibili in acciaio con inserti in ceramica nero lucido, bordeaux o bianco opaco.

ES **Estufas de pellet** compactas y de líneas sencillas, también en versión canalizable. Resistencia cerámica para un rápido encendido de bajo consumo energético.

Alarma reserva de pellet, sistema **The Mind** con wi-fi integrado, **App** para gestionar desde smartphone o tablet, radiomando **Mind Remote**. Sistema **airKare** (opcional)

En la versión Plus es posible regular separadamente, el ventilador frontal y el de la canalización.

Disponibles en acero con laterales en cerámica negro brillo, burdeos o blanco mate.

PT **Salamandras a pellet** compactas e com linhas fluidas, também na versão canalizável.

Resistencia cerâmica, para uma ignição rápida com baixo consumo energético.

Avisador de reserva de pellet, Sistema **The Mind** com wi-fi integrado, **App** para gerir através do smartphone ou tablet, radiocomando **Mind Remote**. Sistema **airKare** (opcional).

Na versão Plus é possível regular separadamente, o ventilador frontal e o da canalização.

Disponível em aço com laterais em cerâmica negro brilho, bordeaux ou branco opaco.

GR **Σόμπες pellet** συμπαγείς απλού σχεδιασμού, και σε έκδοση με αεραγωγούς. Κεραμική αντίσταση για γρήγορο άναμμα χαμηλής ενεργειακής κατανάλωσης. τηλεκοντρόλ με **οθόνη**.

Σύστημα **The Mind** με ενσωματωμένο wi-fi και **εφαρμογή** για απομακρυσμένη διαχείριση μέσω smartphone ή tablet, τηλεχειριστήριο **Mind Remote**. Σύστημα **airKare** (προαιρετικός)

Για την έκδοση Plus, υπάρχει η δυνατότητα ανεξάρτητης ρύθμισης του εμπρόσθιου βεντιλατέρ και εκείνου του αεραγωγού.

Διαθέσιμες εκδόσεις από ασάλι με ένθετα από κεραμικό μαύρο γυαλιστερό, μπορντό και λευκό ματ.

Nara2 Up

6,9 kW_180 m³_46x49x99h cm

Nara2 Plus Up

9,2 kW_240 m³_46x49x99h cm

technology 127; technical data 147



Ceramica | Cerámica | Cerâmica | Κεραμικό

Nara2 Up - Nara2 Plus Up





Evia2 Up



IT **Stufe a pellet** dal design elegante a sezione circolare, con porta esterna totalmente in vetro tondo e doppia porta di chiusura. Candeletta ceramica per una rapida accensione a basso consumo energetico. Uscita fumi superiore di serie e posteriore optional.

Spia riserva pellet, sistema **The Mind** con wi-fi integrato, **App** per gestione da smartphone o tablet, radiocomando **Mind Remote**.

Sistema **airKare** (optional).

Disponibili in acciaio nero, bronzo o bianco opaco.

es **Estufas de pellet** de diseño moderno de sección circular, con puerta externa totalmente de cristal curvo y doble puerta de cierre. Resistencia cerámica para un rápido encendido de bajo consumo energético. Radiomando con display. Salida de humos superior de serie y posterior opcional.

Alarma reserva de pellet, sistema **The Mind** con wi-fi integrado, **App** para gestionar desde smartphone o tablet, radiomando **Mind Remote**. Sistema **airKare** (opcional) Disponibles en acero negro, bronce o blanco mate.

PT **Salamandras a pellet** com design moderno de estilo circular, com porta externa totalmente em vidro curvo e porta dupla. Resistência cerâmica, para uma ignição rápida com baixo consumo energético. Saída de fumos superior de série e posterior opcional.

Avisador de reserva de pellet, Sistema **The Mind** com wi-fi integrado, **App** para gerir através do smartphone ou tablet, radiocomando **Mind Remote**. Sistema **airKare** (opcional).

Disponível em aço negro, bronze ou branco opaco.

GR **Σόμπες pellet** κομψού κυκλικού σχεδιασμού, με εξωτερική πόρτα εξολοκλήρου από στρογγυλό γυαλί και διπλή πόρτα κλεισίματος. Κεραμική αντίσταση για γρήγορο άναμμα χαμηλής ενεργειακής κατανάλωσης. Έξοδος καπνού επάνω στον βασικό εξοπλισμό και πίσω προαιρετικά.

Λυχνία αποθέματος pellet, Σύστημα **The Mind** με ενσωματωμένο wi-fi και **εφαρμογή** για απομακρυσμένη διαχείριση μέσω smartphone ή tablet, τηλεχειριστήριο **Mind Remote**. Σύστημα **airKare** (προαιρετικός) Διαθέσιμες εκδόσεις από ασάλι μαύρο, μπρονζέ ή λευκό ματ.

Evia2 Up

7,9 kW_205 m³_56x57x113h cm

technical data 148





Acciaio | Acero | Aço | Ατσάλι



Lena
Lena Plus





Acciaio | Acero | Aço | Ατσάλι

IT **Stufe a pellet** con fianchi leggermente arrotondati, anche in versione canalizzabile. Candeletta ceramica per una rapida accensione a basso consumo energetico. Spia riserva pellet. Sistema **The Mind** con wi-fi integrato, **App** per gestione da smartphone o tablet, radiocomando **Mind Remote**. Sistema **airKare** (optional). Nella versione Plus è possibile regolare separatamente il ventilatore frontale e quello per la canalizzazione. Disponibili con fianchi in acciaio nero o pietra ollare oppure con fianchi in acciaio e inserti in ceramica bianco opaco o pietra ollare.

ES **Estufas de pellet** con laterales ligeramente redondeados, también en versión canalizable. Resistencia cerámica para un rápido encendido de bajo consumo energético. Alarma reserva de pellet. Sistema **The Mind** con wi-fi integrado, **App** para gestionar desde smartphone o tablet, radiomando **Mind Remote**.

Sistema **airKare** (opcional)
En la versión Plus es posible regular separadamente, el ventilador frontal y el de la canalización. Disponibles con laterales en acero negro o piedra natural o con laterales en acero y detalles en

cerámica blanco mate o piedra natural.
PT **Salamandras a pellet** com laterais ligeiramente arredondados, também na versão canalizável. Resistência cerâmica, para uma ignição rápida com baixo consumo energético. Avisador de reserva de pellet. Sistema **The Mind** com wi-fi integrado, **App** para gerir através do smartphone ou tablet, radiocomando **Mind Remote**. Sistema **airKare** (opcional). Na versão Plus é possível regular separadamente, o ventilador frontal e o da canalização. Disponível com laterais em aço negro ou pedra natural ou com laterais em aço e detalhes em cerâmica branco opaco ou pedra natural.

GR **Σόμπες pellet** με πλαϊνά ελαφρώς στρογγυλεμένα, και σε έκδοση με αεραγωγούς. Κεραμική αντίσταση για γρήγορο άναμμα χαμηλής ενεργειακής κατανάλωσης.

Λυχνία αποθέματος pellet. Σύστημα **The Mind** με ενσωματωμένο wi-fi και εφαρμογή για απομακρυσμένη διαχείριση μέσω smartphone ή tablet, τηλεχειριστήριο **Mind Remote**. Σύστημα **airKare** (προαιρετικός)

Για την έκδοση Plus, υπάρχει η δυνατότητα ανεξάρτητης ρύθμισης του εμπρόσθιου βεντιλατέρ και εκείνου του αεραγωγού. Διαθέσιμες εκδόσεις με πλαϊνά από ασάλι μαύρο ή φυσική πέτρα ή πλαϊνά από ασάλι και ένθετα από κεραμικό λευκό ματ ή φυσική πέτρα.

Lena

7,9 kW_205 m³_50x49x100h cm

Lena Plus

9,2 kW_240 m³_50x49x100h cm

technology 127; technical data148





IT **Stufa a pellet** completamente in ghisa per gli amanti del gusto retro, installabile anche all'interno di un vecchio caminetto per un particolare effetto d'arredo. Candeletta ceramica per una rapida accensione a basso consumo energetico.

Radiocomando con **display**.

Piedini removibili.

Disponibile in ghisa nera bocciardata.

ES **Estufa de pellet** totalmente de fundición para los amantes de gusto retro, instalable también en el interior de una vieja chimenea para un particular efecto decorativo. Resistencia cerámica para un rápido encendido de bajo consumo energético.

Radiomando con **display**.

Posibilidad de eliminar los pies.

Disponibile en fundición negra abocardada.

PT **Salamandra a pellet** totalmente em fundição para os amantes do estilo retro, também pode ser instalado no interior de uma lareira antiga para um efeito de decoração refinado.

Resistencia cerâmica, para uma ignição rápida com baixo consumo energético.

Radiocomando com **display**.

Possível montar sem os pés.

Disponível em fundição negra bujardada.

GR **Σόμπες pellet** εξολοκλήρου από μαντέμι για τους λάτρεις του ρετρό. Μπορούν να εγκατασταθούν ακόμα και στο εσωτερικό παλαιού τζακιού χαρίζοντας έναν ιδιαίτερο τόνο στη διακόσμηση του σπιτιού.

Κεραμική αντίσταση για γρήγορο άναμμα χαμηλής ενεργειακής κατανάλωσης. τηλεκοντρόλ με οθόνη.

Δυνατότητα αφαίρεσης των ποδιών.

Διαθέσιμη έκδοση από μαντέμι σφυρήλατο μαύρο.



Lille 8

8,1 kW_210 m³_64x58x80h cm

technical data 148



Ghisa | Fundición | Ferro | Μαντέμι

IT **Stufa a pellet** con due pratiche manopole sul top e due avvertenze luminose per agevolare l'utilizzo. Candeletta ceramica per una rapida accensione a basso consumo energetico. Spia riserva pellet. 6 posizioni di funzionamento: spento "OFF", potenza 1/2/3 (bassa/media/alta) con ventilazione automatica, funzione Relax (ventilazione spenta, potenza minima), funzione Turbo (potenza alla massima ventilazione). Timer d'accensione. Interruttore luminoso ON/OFF. Disponibile in acciaio con top in ceramica bianco opaco o grigio scuro.

ES **Estufa de pellet** con dos prácticos pomos en el top y 2 alarmas luminosas para facilitar el uso. Resistencia cerámica para un rápido encendido de bajo consumo energético. Alarma reserva de pellet. 6 posiciones de funcionamiento: apagado "OFF", potencia 1/2/3 (baja/media/alta) con ventilación automática, función RELAX (ventilación apagada, potencia mínima) y función « TURBO » (potencia a máxima ventilación). Temporizador de encendido. Interruptor luminosos ON/OFF. Disponible en acero con top en cerámica blanco mate o gris oscuro.

PT **Salamandra a pellet** com 2 manipul no tampo e 2 indicadores luminosos para uma utilização simplificada. Resistência cerâmica, para uma ignição rápida com baixo consumo energético. Avisador de reserva de pellet. 6 posições de funcionamento: apagado "OFF", potencia 1/2/3 (baixa/média/alta) com ventilação automática, função RELAX (ventilação desligada, potência mínima) e função «TURBO » (ventilação e potência máxima). Timer para acendimento. Interruptor luminoso ON/OFF. Disponível em aço com tampo em cerâmica branco opaco ou cinza escuro.

GR **Σόμπα pellet** με δύο πρακτικά χειριστήρια στο πάνω μέρος και δύο προειδοποιητικές λυχνίες για μεγαλύτερη ευκολία στη χρήση. Κεραμική αντίσταση για γρήγορο άναμμα χαμηλής ενεργειακής κατανάλωσης. Λυχνία αποθέματος pellet. 6 θέσεις λειτουργίας: σβηστό "OFF", ισχύς 1/2/3 (χαμηλή/μεσαία/υψηλή) με αυτόματη ταχύτητα του βεντιλατέρ, λειτουργία Relax (απενεργοποίηση βεντιλατέρ, ελάχιστη ισχύς λειτουργίας), λειτουργία Turbo (μέγιστη ταχύτητα βεντιλατέρ). Χρονοδιακόπτης ανάμματος. Φωτιζόμενος διακόπτης ON/OFF. Διαθέσιμη έκδοση από ασάλι με το πάνω μέρος από κεραμικό λευκό ματ ή γκρι σκούρο.



Klik

8,3 kW_215m³_47x49,5x100h cm

technical data 149





Aris Up2
Aris Up Plus





Acciaio | Acero | Aço | Ατσάλι

IT **Stufe a pellet** dalle linee arrotondate sui fianchi e sul top. Candeletta ceramica per una rapida accensione a basso consumo energetico. Radiocomando con **display**. Nella versione Plus è possibile regolare separatamente il ventilatore frontale e quello per la canalizzazione.

Disponibili con fianchi in acciaio, top e inserto in ceramica bianco panna, bordeaux, grigio oppure con fianchi, top e inserto in ceramica bianco panna, bordeaux, pietra ollare.

ES **Estufas de pellet** de líneas redondeadas en laterales y top. Resistencia cerámica para un rápido encendido de bajo consumo energético. Radiomando con **display**.

En la versión Plus es posible regular separadamente, el ventilador frontal y el de la canalización. Disponibles con laterales de acero, top y decoraciones de cerámica blanco crema, burdeos, gris o con laterales, top y decoraciones en cerámica blanco crema, burdeos, piedra natural.

PT **Salamandras a pellet** de linhas arredondadas nas laterais e no tampo. Resistência cerâmica, para uma ignição rápida com baixo consumo energético. Radiocomando com **display**.

Na versão Plus é possível regular separadamente, o ventilador frontal e o da canalização.

Disponível com laterais em aço, tampo e detalhes em cerâmica branco creme, bordeaux, cinza ou com laterais, tampo e detalhes em cerâmica branco creme, bordeaux, pedra natural.

GR **Σόμπες pellet** με στρογγυλεμένο σχεδιασμό στα πλαϊνά και το πάνω μέρος. Κεραμική αντίσταση για γρήγορο άναμμα χαμηλής ενεργειακής κατανάλωσης. τηλεκοντρόλ με **οθόνη**.

Για την έκδοση Plus, υπάρχει η δυνατότητα ανεξάρτητης ρύθμισης του εμπρόσθιου βεντιλατέρ και εκείνου του αεραγωγού.

Διαθέσιμες εκδόσεις με πλαϊνά από ατσάλι, με το πάνω μέρος και το ένθετο από κεραμικό λευκό, μπορντό ή γκρι και πλαϊνά, πάνω μέρος και ένθετο από κεραμικό λευκό, μπορντό ή από φυσική πέτρα.

Aris Up2

8,2 kW_215 m³_53x55x97h cm

Aris Up Plus

8 kW_210 m³_53x55x97h cm

technology 127; technical data 149





Pietra ollare | Piedra natural | Pedra natural | Φυσική πέτρα

Aris Up2 - Aris Up Plus





Cherie 9 Evo
Cherie 11 Evo



NEW



IT **Stufe a pellet canalizzabili**, in due diverse potenze, dall'elegante design a clessidra. Candeletta ceramica per una rapida accensione a basso consumo energetico. Spia riserva pellet. Uscita fumi superiore di serie e posteriore optional.

Cherie 9 Evo con 2 uscite aria calda e 2 ventilatori: 1 uscita aria calda frontale e 1 uscita posteriore canalizzabile per riscaldare un locale.

Cherie 11 Evo con 3 uscite aria calda e 3 ventilatori: 1 uscita aria calda frontale e 2 uscite posteriori canalizzabili per riscaldare due locali.

Tramite il radiocomando **Mind Remote**, regolazione indipendente del ventilatore frontale e dei ventilatori canalizzati. Sistema **The Mind** con wi-fi integrato, **App** per gestione da smartphone o tablet, radiocomando **Mind Remote**. Sistema **airKare** per una migliore qualità dell'aria di casa.

Disponibili in acciaio bianco opaco, bronzo e grigio scuro oppure in ceramica bianco panna, bordeaux e grigio scuro, pietra ollare.

ES **Estufas de pellet canalizadas** en dos potencias, de elegante diseño en forma de "reloj de arena". Resistencia cerámica para un rápido encendido a bajo consumo energético. Alarma reserva de pellet. Salida de humos superior de serie y posterior opcional.

Cherie 9 Evo con 2 salidas de aire caliente y 2 ventiladores: 1 salida aire caliente frontal y 1 salida posterior canalizable para calentar un local.

Cherie 11 Evo con 3 salidas de aire caliente y 3 ventiladores: 1 salida aire caliente frontal y 2 salidas posteriores canalizables para calentar dos locales.

Mediante el radiomando **Mind Remote**, regulación independiente del ventilador frontal y de los ventiladores canalizados.

Sistema **The Mind** con wi-fi integrado y radiomando **Mind Remote**. Sistema **airKare** para una mejor calidad del aire de casa.

Disponible en acero blanco opaco, bronce y gris oscuro; en cerámica blanco crema, burdeos y gris oscuro; en piedra natural.

PT **Salamandras a pellet canalizada**, de duas potências, com elegante design em forma de "ampulheta". Resistência cerâmica, para uma ignição rápida com baixo consumo energético. Avisador de reserva de pellet. Saída de fumos superior de série e posterior opcional.

Cherie 9 Evo com 2 saídas de ar quente e 2 ventiladores: 1 saída ar quente frontal e 1 saída posterior canalizável para aquecer outro local.

Cherie 11 Evo com 3 saídas de ar quente e 3 ventiladores: 1 saída ar quente frontal e 2 saídas posteriores canalizáveis para aquecer dois locais distintos.

Através do radiocomando **Mind Remote**, pode ser regulado independentemente o ventilador frontal e os dois venti-

Cherie 9 Evo

3,6-9,3 kW_240 m³_63x58x116h cm

Cherie 11 Evo

3,6-11,4 kW_295 m³_63x58x116h cm

technology 127; technical data 149

ladores canalizados.

Sistema **The Mind** com wi-fi integrado, **App** para gerir através do smartphone ou tablet, radiocomando **Mind Remote**.

Sistema **airKare** para melhorar a qualidade do ar da habitação.

Disponível em aço branco opaco, bronze e cinza escuro ou em cerâmica branco creme, bordeaux e cinza escuro, ou pedra natural.

GR **Σόμπες pellet** με αεραγωγούς, διαθέσιμες σε 2 εκδόσεις με βάση την ισχύ με design σε μορφή κλεψύδρας. Κεραμική αντίσταση για γρήγορο άναμμα χαμηλής ενεργειακής κατανάλωσης. Λυχνία αποθέματος pellet. Σόμπα καλοριφέρ pellet με design σε μορφή κλεψύδρας. **Cherie 9 Evo** με 2 εξόδους ζεστού αέρα και 2 βεντιλατέρ: 1 έξοδος ζεστού αέρα μπροστά και 1 έξοδος με αεραγωγό πίσω για τη θέρμανση ενός επιπλέον χώρου.

Cherie 11 Evo με 3 εξόδους ζεστού αέρα και 3 βεντιλατέρ: 1 έξοδος ζεστού αέρα μπροστά και 2 έξοδοι με αεραγωγό πίσω για τη θέρμανση δύο επιπλέον χώρων.

Δυνατότητα ανεξάρτητης ρύθμισης του εμπρόσθιου βεντιλατέρ και των βεντιλατέρ των καναλιών μέσω του τηλεχειριστήριου **Mind Remote**. Σύστημα **The Mind** με ενσωματωμένο wi-fi και εφαρμογή για απομακρυσμένη διαχείριση μέσω smartphone ή tablet, τηλεχειριστήριο **Mind Remote**. Σύστημα **airKare** για μια καλύτερη ποιότητα του αέρα στο σπίτι.

Διαθέσιμες εκδόσεις από ασάλι λευκό ματ, μπρονζέ και γκρι σκούρο ή από κεραμικό λευκό, μπρονζό ή γκρι σκούρο ή από φυσική πέτρα.



Pietra ollare | Piedra natural | Pedra natural | Φυσική πέτρα



Acciaio | Acero | Aço | Ατσάλι





Bild Up





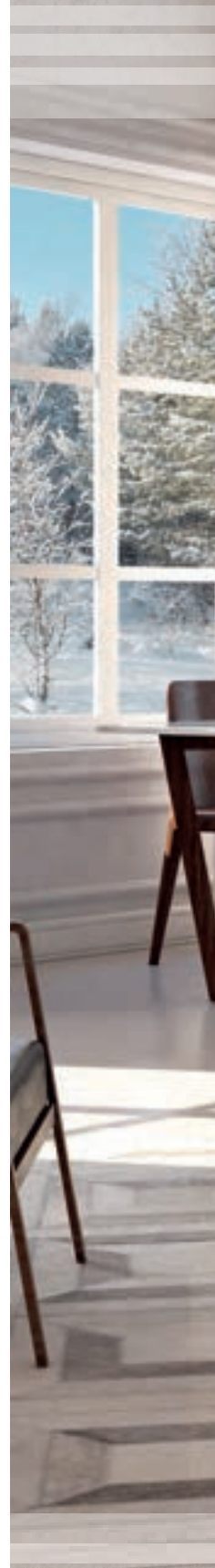
Vetro | Cristal | Vidro | Γυαλί

IT Stufa a pellet canalizzabile particolarmente compatta, profonda solo 30 cm. Progettata per il corridoio, è adatta a qualsiasi ambiente della casa. Candeletta ceramica per una rapida accensione a basso consumo energetico. Radiocomando con **display**. Uscita fumi superiore di serie e posteriore optional. Uscita aria calda frontale e 1 uscita posteriore canalizzabile. Tramite il radiocomando è possibile regolare separatamente il ventilatore frontale e quello per la canalizzazione. Disponibile in acciaio con frontale in vetro e inserti in vetro nero, ceramica bianco opaco, ceramica nero opaco o pietra ollare.

ES Estufa de pellet canalizable particolarmente compacta, profundidad reducida (30 cm). Proyectada para pasillo, se adapta a cualquier ambiente de casa. Resistencia cerámica para un rápido encendido de bajo consumo energético. Radiomando con **display**. Salida de humos superior de serie y posterior opcional. Salida de aire caliente frontal y 1 salida aire caliente canalizable posterior. Mediante el radiomando Mind Remote, regulación independiente del ventilador frontal y del ventilador canalizado. (mettere al singolare) Disponible en acero con frontal en cristal y detalles en cristal negro, cerámica blanco mate, cerámica negro mate o piedra natural.

PT Salamandra a pellet canalizável particularmente compacta, somente com 30 cm de profundidade. Projectada para corredor, adapta-se a qualquer ambiente da casa. Resistência cerâmica, para uma ignição rápida com baixo consumo energético. Radiocomando com **display**. Saída de fumos superior de série e posterior opcional. Saída ar quente frontal e 1 saída posterior canalizável. Através do radiocomando, pode regular independentemente o ventilador frontal e o da canalização. Disponível em aço com frontal em vidro e detalhes em vidro negro, cerâmica branco opaco, cerâmica negro opaco ou pedra natural.

GR Σόμπα pellet με αεραγωγούς compact, βάθους μόνο 30 cm. Ιδανική για τοποθέτηση σε διάδρομο, κατάλληλη για εγκατάσταση σε κάθε περιβάλλον του σπιτιού. Κεραμική αντίσταση για γρήγορο άναμμα χαμηλής ενεργειακής κατανάλωσης. τηλεκοντρόλ με **οθόνη**. Σόμπα καλοριφέρ pellet με design σε μορφή κλειψύδρας. Εξοδος ζεστού αέρα μπροστά και 1 έξοδος με αεραγωγό πίσω. Δυνατότητα ανεξάρτητης ρύθμισης του εμπρόσθιου βεντιλατέρ και εκείνο του καναλιού, μέσω τηλεχειριστηρίου. Διαθέσιμη έκδοση από ασάλι με πρόσοψη από γυαλί και ένθετα από γυαλί μαύρο, κεραμικό λευκό ματ, κεραμικό μαύρο ματ ή από φυσική πέτρα.



Bild

9,1 kW_235 m³_80x30x110h cm

technology 127; technical data 150





Myrna
Myrna Q
Myrna Plus
Myrna Q Plus



IT **Stufe a pellet** dalla linea elegante con ceramica in colori tenui. Candeletta ceramica per una rapida accensione a basso consumo energetico. Spia riserva pellet. Sistema **The Mind** con wi-fi integrato, **App** per gestione da smartphone o tablet, radiocomando **Mind Remote**. Sistema **airKare** per una migliore qualità dell'aria di casa.

Nella versione Plus è possibile regolare separatamente il ventilatore frontale e quello per la canalizzazione.

La versione Q è caratterizzata dall'uscita fumi superiore.

Disponibili in acciaio con inserti e top in ceramica bianco opaco, cipria o grigio chiaro opaco.

ES **Estufas de pellet** de elegante diseño con ceramica en colores ténues. Resistencia cerámica para un rápido encendido de bajo consumo energético. Alarma reserva de pellet. Sistema **The Mind** con wi-fi integrado, **App** para gestionar desde smartphone o tablet, radiomando **Mind Remote**. Sistema **airKare** para una mejor calidad del aire de casa.

En la versión Plus es posible regular separadamente, el ventilador frontal y el de la canalización.

La versión Q se caracteriza por su salida humos superior.

Disponibles en acero con top y detalles en cerámica blanco mate, cipria o gris claro mate.

PT **Salamandras a pellet** de elegante design com cerâmica de cores suaves. Resistência cerâmica, para uma ignição rápida com baixo consumo energético. Avisador de reserva de pellet. Sistema **The Mind** com wi-fi integrado, **App** para gerir através do smartphone ou tablet, radiocomando **Mind Remote**. Sistema **airKare** para melhorar a qualidade do ar da habitação. Na versão Plus é possível regular separadamente, o ventilador frontal e o da canalização.

A versão Q tem como característica a saída de fumos superior.

Disponível em aço com detalhes e tampo em cerâmica branco opaco, rosado ou cinza claro opaco.

GR **Σόμπες pellet** κομψού σχεδιασμού με απαλούς χρωματισμούς. Κεραμική αντίσταση για γρήγορο άναμμα χαμηλής ενεργειακής κατανάλωσης. Λυχνία αποθέματος pellet. Σύστημα **The Mind** με ενσωματωμένο wi-fi και **εφαρμογή** για απομακρυσμένη διαχείριση μέσω smartphone ή tablet, τηλεχειριστήριο **Mind Remote**. Σύστημα **airKare** για μια καλύτερη ποιότητα του αέρα στο σπίτι.

Για την έκδοση Plus, υπάρχει η δυνατότητα ανεξάρτητης ρύθμισης του εμπρόσθιου βεντιλατέρ και εκείνου του αεραγωγού. Η έκδοση Q διαθέτει την έξοδο καπνού επάνω.

Διαθέσιμες εκδόσεις από ασάλι με ένθετα και πάνω μέρος από κεραμικό λευκό ματ, πούδρα ή γκρι ανοιχτό ματ.

Myrna | Myrna Q

10 kW_260 m³_54,5x55x112h cm

Myrna Plus | Myrna Q Plus

12,3 kW_320 m³_54,5x55x112h cm

technology 127; technical data 150





Ceramica | Cerámica | Cerâmica | Κεραμικό

Myrna Q | Myrna Q Plus





Blade Up



IT **Stufe a pellet canalizzabili** "salvaspazio" con soli 34,5 cm di profondità. Candeletta ceramica per una rapida accensione a basso consumo energetico. Uscita fumi superiore di serie, posteriore o laterale sinistra optional (in base al modello). 2 uscite aria calda e 2 ventilatori: 1 uscita aria calda frontale e 1 uscita posteriore canalizzabile per riscaldare un locale. Tramite il radiocomando è possibile regolare separatamente il ventilatore frontale e quello per la canalizzazione. Possibilità di installare un 2° ventilatore per la canalizzazione (optional).

Spia riserva pellet, Sistema **The Mind** con wi-fi integrato, **App** per gestione da smartphone o tablet, radiocomando **Mind Remote**.

Sistema **airKare** (optional).

Disponibili in acciaio bordeaux, nero, bianco opaco, bronzo o in pietra ollare.

ES **Estufas de pellet canalizables** "salva espacio", profundidad reducida (cm 30). Resistencia cerámica para un rápido encendido de bajo consumo energético. Salida humos superior de serie, posterior o lateral izquierda opcional (en base al modelo). 2 salidas aire caliente y 2 ventiladores: 1 salida airre caliente frontal y 1 salida posterior canalizable para calentar otro local. Mediante el radiomando Mind Remote, regulación independiente del ventilador frontal y de los ventiladores canalizados. Posibilidad de intalar un 2° ventilador para la canalización (opcional).

Alarma reserva de pellet, Sistema **The Mind** con wi-fi integrado, **App** para gestionar desde smartphone o tablet, radiomando **Mind Remote**.

Sistema **airKare** (opcional)

Disponibles en acero burdeos, negro, blanco mate, bronce o en piedra natural.

PT **Salamandra a pellet canalizável** "salva espaço" somente com 34,5 cm de profundidade. Resistência cerâmica, para uma ignição rápida com baixo consumo energético. Saída de fumos superior de série e posterior ou lateral esquerdo opcional (dependendo do modelo). 2 saídas de ar quente e 2 ventiladores: 1 saída ar quente frontal e 1 saída posterior canalizável para aquecer outro local. Através do radiocomando, pode regular independentemente o ventilador frontal e o da canalização. Possibilidade de instalar um 2° ventilador para a canalização (opcional).

Avisador de reserva de pellet, Sistema **The Mind** com wi-fi integrado, **App** para gerir através do smartphone ou tablet, radiocomando **Mind Remote**.

Sistema **airKare** (opcional).

Disponível em aço bordeaux, negro, branco opaco, bronze ou em pedra natural.

GR **Σόμπες pellet** βάθους μόνο 34,5 cm για εξοικονόμηση χώρου με δυνατότητα αεραγωγών. Κεραμική αντίσταση για γρήγορο άναμμα χαμηλής ενεργειακής κατανάλωσης. Ή έξοδος καπνού είναι στο πάνω μέρος στον βασικό εξοπλισμό, και προαιρετικά πίσω ή στο πλάι αριστερά (ανάλογα το μοντέλο). 2 έξοδοι ζεστού αέρα και 2 βεντιλατέρ: 1 έξοδος ζεστού αέρα μπροστά και 1 έξοδος με αεραγωγό πίσω για τη θέρμανση ενός επιπλέον χώρου.

Ανεξάρτητη ρύθμιση του εμπρόσθιου βεντιλατέρ και των βεντιλατέρ του καναλιού μέσω τηλεχειριστηρίου. Δυνατότητα προσθήκης ενός 2ου βεντιλατέρ καναλιού (προαιρετικά).

Λυχνία αποθέματος pellet, Σύστημα **The Mind** με ενσωματωμένο wi-fi και **εφαρμογή** για απομακρυσμένη διαχείριση μέσω smartphone ή tablet, τηλεχειριστήριο **Mind Remote**. Σύστημα **airKare** (προαιρετικός)

Διαθέσιμες εκδόσεις από ασάλι μπορντό, μαύρο, λευκό ματ, μπρονζέ ή από φυσική πέτρα.

Blade Up NEW

12,1 kW_315 m³_90x34,5x113h cm

technology 127; technical data 151





NEW

Pietra ollare | Piedra natural | Pedra natural | Φυσική πέτρα

IT **Stufa a pellet canalizzabile** dal design classico. Candeletta ceramica per una rapida accensione a basso consumo energetico. Spia riserva pellet. Sistema **The Mind** con wi-fi integrato, **App** per gestione da smartphone o tablet, radiocomando **Mind Remote**. 3 uscite aria calda e 3 ventilatori: 1 uscita aria calda frontale e 2 uscite posteriori canalizzabili per riscaldare due locali. Tramite il radiocomando **Mind Remote**, regolazione indipendente del ventilatore frontale e dei ventilatori canalizzati. Disponibile in ceramica bianco panna, bordeaux e pergamena.

ES **Estufa de pellet canalizable** de diseño clásico. Resistencia cerámica para un rápido encendido a bajo consumo energético. Alarma reserva de pellet. 3 salidas aire caliente y 3 ventiladores: 1 salida aire caliente frontal y 2 salidas posteriores canalizables para calentar dos locales. Mediante el radiomando **Mind Remote**, regulación independiente del ventilador frontal y de los ventiladores canalizados. Sistema **The Mind** con wi-fi integrado, **App** para gestionar desde smartphone o tablet, radiomando **Mind Remote**. Disponible en cerámica blanco crema, burdeos y pergamino.

PT **Salamandra a pellet canalizável** de design clássico. Resistência cerâmica, para uma ignição rápida com baixo consumo energético. Avisador de reserva de pellet. 3 saídas ar quente e 3 ventiladores: 1 saída ar quente frontal e 2 saídas posteriores canalizáveis para aquecer dois locais. Através do radiocomando **Mind Remote**, pode regular independentemente o ventilador frontal e os dois ventiladores canalizados. Sistema **The Mind** com wi-fi integrado, **App** para gerir através do smartphone ou tablet, radiocomando **Mind Remote**. Disponível em cerâmica branco creme, bordeaux e pergaminho.

GR **Σόμπα pellet** με αεραγωγούς κλασικού σχεδιασμού. Κεραμική αντίσταση για γρήγορο άναμμα χαμηλής ενεργειακής κατανάλωσης. Λυχνία αποθέματος pellet. Σύστημα **The Mind** με ενσωματωμένο wi-fi και **εφαρμογή** για απομακρυσμένη διαχείριση μέσω smartphone ή tablet, τηλεχειριστήριο **Mind Remote**. 3 εξόδους ζεστού αέρα και 3 βεντιλατέρ: 1 έξοδος ζεστού αέρα μπροστά και 2 έξοδοι με αεραγωγό πίσω για τη θέρμανση δύο επιπλέον χώρων. Ανεξάρτητη ρύθμιση του εμπρόσθιου βεντιλατέρ και των βεντιλατέρ των καναλιών μέσω τηλεχειριστηρίου **Mind Remote**. Διαθέσιμες εκδόσεις από κεραμικό λευκό, μπορντό ή περγαμινή.

Kira Evo

14,8 kW_385 m³_65x63x123,5h cm

technology 127; technical data 151





NEW

Ceramica | Cerámica | Cerâmica | Κεραμικό

IT **Stufa a pellet canalizzabile** dal design con finitura bicolore. Candeletta ceramica per una rapida accensione a basso consumo energetico. Spia riserva pellet. Sistema **The Mind** con wi-fi integrato, **App** per gestione da smartphone o tablet, radiocomando **Mind Remote**. 3 uscite aria calda e 3 ventilatori: 1 uscita aria calda frontale e 2 uscite posteriori canalizzabili per riscaldare due locali. Tramite il radiocomando **Mind Remote**, regolazione indipendente del ventilatore frontale e dei ventilatori canalizzati. Disponibile in acciaio con parte superiore in ceramica bianco opaco, ceramica grigio scuro o pietra ollare.

ES **Estufa de pellet canalizable** de riguroso diseño con acabado bicolor. Resistencia cerámica para un rápido encendido a bajo consumo energético. Alarma reserva de pellet. 3 salidas aire caliente y 3 ventiladores: 1 salida aire caliente frontal y 2 salidas posteriores canalizables para calentar dos locales. Mediante el radiomando **Mind Remote**, regulación independiente del ventilador frontal y de los ventiladores canalizados. Sistema **The Mind** con wi-fi integrado, **App** para gestionar desde smartphone o tablet, radiomando **Mind Remote**.

Disponibile in acciaio con parte superior in ceramica bianco mate, grigio scuro o pietra natural.

PT **Salamandra a pellet canalizável** de rigoroso design com acabamento bicolor. Resistência cerâmica, para uma ignição rápida com baixo consumo energético. Avisador de reserva de pellet. 3 saídas ar quente e 3 ventiladores: 1 saída ar quente frontal e 2 saídas posteriores canalizáveis para aquecer dois locais. Através do radiocomando **Mind Remote**, pode regular independentemente o ventilador frontal e os dois ventiladores canalizados. Sistema **The Mind** com wi-fi integrado, **App** para gerir através do smartphone ou tablet, radiocomando **Mind Remote**.

Disponível em aço com parte superior em cerâmica branco opaco, cinza escuro ou pedra natural.

GR **Σόμπα pellet** με αεραγωγούς με δίχρωμο φινιρίσμα. Κεραμική αντίσταση για γρήγορο άναμμα χαμηλής ενεργειακής κατανάλωσης. Λυχνία αποθέματος pellet. Σύστημα **The Mind** με ενσωματωμένο wi-fi και εφαρμογή για απομακρυσμένη διαχείριση μέσω smartphone ή tablet, τηλεχειριστήριο **Mind Remote**. 3 εξόδους ζεστού αέρα και 3 βεντιλατέρ: 1 έξοδος ζεστού αέρα μπροστά και 2 έξοδοι με αεραγωγό πίσω για τη θέρμανση δύο επιπλέον χώρων.

Ανεξάρτητη ρύθμιση του εμπρόσθιου βεντιλατέρ και των βεντιλατέρ των καναλιών μέσω τηλεχειριστηρίου **Mind Remote**.

Διαθέσιμες εκδόσεις από ασάλι με το πάνω μέρος από κεραμικό λευκό ματ, κεραμικό γκρι σκούρο ή από φυσική πέτρα.

Vyda Evo

14,8 kW_385 m³_62,5x61,5x121,5h cm

technology 127; technical data 151





Pietra ollare | Piedra natural | Pedra natural | Φυσική πέτρα



Celia Air Tight C
Magic



IT **Stufa a pellet stagna**, uscita fumi coassiale superiore, con vetro "Magic": quando la stufa è in funzione, regala una piacevole visione della fiamma. A stufa spenta, il vetro totalmente nero rende invisibile il focolare, esaltando l'eleganza del design. Top scorrevole per il caricamento del pellet. Candeletta ceramica per una rapida accensione a basso consumo energetico. Sistema **The Mind** con wi-fi integrato, **App** per gestione da smartphone o tablet, radiocomando **Mind Remote**. Sistema **airKare** per una migliore qualità dell'aria di casa. Doppia porta di chiusura. Porta esterna totalmente in vetro. Disponibile con fianchi in vetro bianco o nero.

ES **Estufa de pellet estanca**, salida de humos coaxial, con cristal "Magic": cuando la estufa está funcionando, regala una placentera visión de la llama. Con la estufa apagada, el cristal totalmente negro, deja invisible el hogar, exaltando la elegancia del diseño. Tapa corredera para la carga del pellet. Resistencia cerámica para un rápido encendido a bajo consumo energético. Sistema **The Mind** con wi-fi integrado, **App** para gestionar desde smartphone o tablet, radiomando **Mind Remote**. Sistema **airKare** para una mejor calidad del aire de casa. Doble puerta. Puerta externa, totalmente de cristal. Disponible con laterales en cristal blanco o negro.

PT **Salamandra a pellet estanque**, saída de fumos coaxial, com vidro "Magic": quando a salamandra está a funcionar, proporciona uma agradável visão do fogo. Com a salamandra apagada, o vidro totalmente negro, deixa invisível a câmara de combustão, exaltando a elegância do design. Tampo correção para a carga do pellet. Resistência cerâmica, para uma ignição rápida com baixo consumo energético. Sistema **The Mind** com wi-fi integrado, **App** para gerir através do smartphone ou tablet, radiocomando **Mind Remote**. Sistema **airKare** para melhorar a qualidade do ar da casa. Porta dupla. Porta externa totalmente em vidro. Disponível com laterais em vidro branco ou negro.

GR **Στεγανή σόμπα pellet**, ομοαξονική έξοδος καπνού, με τζάμι "Magic": Όταν η σόμπα είναι σε λειτουργία, χαρίζει μία ευχάριστη θέα της φλόγας. Όταν η σόμπα είναι σβηστή, το μαύρο τζάμι καθιστά αόρατο το θάλαμο καύσης, εκθειάζοντας έτσι το κομψό design της. Συρόμενο καπάκι για τη φόρτωση pellet. Κεραμική αντίσταση για γρήγορο άναμμα χαμηλής ενεργειακής κατανάλωσης. Σύστημα **The Mind** με ενσωματωμένο wi-fi και **εφαρμογή για** απομακρυσμένη διαχείριση μέσω smartphone ή tablet, τηλεχειριστήριο **Mind Remote**. Σύστημα **airKare** για μια καλύτερη ποιότητα του αέρα στο σπίτι. Διπλή πόρτα. Εξωτερική πόρτα εξολοκλήρου από γυαλί. Διαθέσιμη με πλαϊνά από γυαλί μαύρο ή λευκό.

Celia Air Tight C Magic

7,2 kW_190 m³_54x58,5x111h cm

technology 128; technical data 152





NEW

Vetro | Cristal | Vidro | Γυαλί

Celia Air Tight C Magic





Celia

Air Tight

Air Tight Plus

Air Tight C

Air Tight C Plus



IT **Stufe a pellet stagne** dal design elegante con porta esterna totalmente in vetro, anche in versione canalizzabile (**Plus**). Disponibile versione con uscita fumi coassiale superiore (**Air Tight C**). Candeletta ceramica per una rapida accensione a basso consumo energetico. Sistema **The Mind** con wi-fi integrato, **App** per gestione da smartphone o tablet, radiocomando **Mind Remote**. Sistema **airKare** per una migliore qualità dell'aria di casa. Doppia porta di chiusura. Nella versione Plus è possibile regolare separatamente il ventilatore frontale e quello per la canalizzazione. Disponibili con fianchi in acciaio nero, in vetro bianco o in vetro nero.

ES **Estufas de pellet estancas** de elegante diseño con puerta externa totalmente de cristal, también en versión canalizable (**Plus**). Disponible versión con salida de humos coaxial (**Air Tight C**). Resistencia cerámica para un rápido encendido a bajo consumo energético. Sistema **The Mind** con wi-fi integrado, **App** para gestionar desde smartphone o tablet, radiomando **Mind Remote**. Sistema **airKare** para una mejor calidad del aire de casa. Doble puerta. En la versión Plus es posible regular separadamente, el ventilador frontal y el de la canalización. Disponibles con laterales en acero negro, en cristal blanco o en cristal negro.

PT **Salamandras a pellet estanques** de elegante design com puerta externa totalmente em vidro, também na versão canalizável (**Plus**). Disponível versão com saída de fumos coaxial (**Air Tight C**). Resistência cerâmica, para uma ignição rápida com baixo consumo energético. Sistema **The Mind** com wi-fi integrado, **App** para gerir através do smartphone ou tablet, radiocomando **Mind Remote**. Sistema **airKare** para melhorar a qualidade do ar da habitação. Porta dupla. Na versão Plus é possível regular separadamente, o ventilador frontal e o da canalização. Disponível com laterais em aço negro, em vidro branco ou em vidro negro.

GR **Στεγανές σόμπες με κομψό σχεδιασμό** και εξωτερική πόρτα εξολοκλήρου από γυαλί, και σε έκδοση με αεραγωγούς (**Plus**) και ομοαξωνική έξοδο καπνού (**Air Tight C**). Κεραμική αντίσταση για γρήγορο άναμμα χαμηλής ενεργειακής και **Στεγανές σόμπες με κομψό σχεδιασμό** και εξωτερική πόρτα εξολοκλήρου από γυαλί, και σε έκδοση με αεραγωγούς. τανάλωσης. Σύστημα **The Mind** με ενσωματωμένο wi-fi και εφαρμογή για απομακρυσμένη διαχείριση μέσω smartphone ή tablet, τηλεχειριστήριο **Mind Remote**. Σύστημα **airKare** για μια καλύτερη ποιότητα του αέρα στο σπίτι. Διπλή πόρτα. Για την έκδοση Plus, υπάρχει η δυνατότητα ανεξάρτητης ρύθμισης του εμπρόσθιου βεντιλατέρ και εκείνου του αεραγωγού. Διαθέσιμη με πλαϊνά από γυαλί μαύρο, λευκό ή ατσάλι.



Celia Air Tight

7,2 kW_190 m³_54x57x111h cm

Celia Air Tight Plus

9,6 kW_250 m³_54x57x111h cm

Celia Air Tight C

7,2 kW_190 m³_54x58,5x111h cm

Celia Air Tight C Plus

9,6 kW_250 m³_54x58,5x111h cm

technology 127-128; technical data 152





Vetro | Cristal | Vidro | Γυαλί

Celia Air Tight C | Air Tight C Plus





Dania
Air Tight
Air Tight Plus
Air Tight C
Air Tight C Plus



71

NEW

Dania Air Tight C | Air Tight C Plus

Vetro | Cristal | Vidro | Γυαλί



IT **Stufe a pellet stagne** dalla forma a clessidra, anche in versione canalizzabile (**Plus**). Disponibile versione con uscita fumi coassiale superiore (**Air Tight C**).

Candeletta ceramica per una rapida accensione a basso consumo energetico. Sistema **The Mind** con wi-fi integrato, **App** per gestione da smartphone o tablet, radiocomando **Mind Remote**. Sistema **airKare** per una migliore qualità dell'aria di casa.

Nella versione Plus è possibile regolare separatamente il ventilatore frontale e quello per la canalizzazione.

Disponibili in vetro bianco o nero oppure in acciaio con top in vetro grigio.

ES **Estufa de pellet estanca** con forma de "reloj de arena", también en versión canalizable (**Plus**). Disponible versión con salida de humos coaxial (**Air Tight C**). Resistencia cerámica para un rápido encendido a bajo consumo energético. Sistema **The Mind** con wi-fi integrado, **App** para gestionar desde smartphone o tablet, radiomando **Mind Remote**. Sistema **airKare** para una mejor calidad del aire de casa. En la versión Plus es posible regular separadamente, el ventilador frontal y el de la canalización. Disponible en cristal blanco o negro y también en acero con top en cristal gris.

PT **Salamandras a pellet estanques** com forma de "ampulheta", também na versão canalizável (**Plus**). Disponível versão com saída de fumos coaxial (**Air Tight C**). Resistência cerâmica, para uma ignição rápida com baixo consumo energético. Sistema **The Mind** com wi-fi integrado e **App** para gerir através do smartphone ou tablet, radiocomando **Mind Remote**. Sistema **airKare** para melhorar a qualidade do ar da casa. Na versão Plus é possível regular separadamente, o ventilador frontal e o da canalização.

Disponível em vidro branco ou negro e também em aço com tampo em vidro cinza.

GR **Στεγανές σόμπες pellet** σε μορφή κλειψύδρας, και σε έκδοση με αεραγωγούς (**Plus**) και ομοαξωνική έξοδο καπνού (**Air Tight C**). Κεραμική αντίσταση για γρήγορο άναμμα χαμηλής ενεργειακής κατανάλωσης. Σύστημα **The Mind** με ενσωματωμένο wi-fi και εφαρμογή για απομακρυσμένη διαχείριση μέσω smartphone ή tablet, τηλεχειριστήριο **Mind Remote**. Σύστημα **airKare** για μια καλύτερη ποιότητα του αέρα στο σπίτι.

Για την έκδοση Plus, υπάρχει η δυνατότητα ανεξάρτητης ρύθμισης του εμπρόσθιου βεντιλατέρ και εκείνου του αεραγωγού. Διαθέσιμη σε γυαλί λευκό ή μαύρο ή σε αστάλι με καπάκι από γκρι γυαλί.

Dania Air Tight

6 kW_155 m³_57x54x92h cm

Dania Air Tight Plus

8 kW_210 m³_57x54x92h cm

Dania Air Tight C

6 kW_155 m³_57x55,5x96h cm

Dania Air Tight C Plus

8 kW_210 m³_57x55,5x96h cm

technology 127,128; technical data 153





NEW

Acciaio | Acero | Aço | Ατσάλι

Dania Air Tight | Air Tight Plus





Cherie
9 EVO Air Tight C
11 EVO Air Tight C



75

NEW

Pietra ollare | Piedra natural | Pedra natural | Φυσική πέτρα



IT **Stufe a pellet stagne canalizzabili** con uscita fumi coassiale, in due diverse potenze, dall'elegante design a clessidra. Candeletta ceramica per una rapida accensione a basso consumo energetico.

Cherie 9 Evo Air Tight C con 2 uscite aria calda e 2 ventilatori: 1 uscita aria calda frontale e 1 uscita posteriore canalizzabile per riscaldare un locale.

Cherie 11 Evo Air Tight C con 3 uscite aria calda e 3 ventilatori: 1 uscita aria calda frontale e 2 uscite posteriori canalizzabili per riscaldare due locali.

Tramite il radiocomando **Mind Remote**, regolazione indipendente del ventilatore frontale e dei ventilatori canalizzati. Sistema **The Mind** con wi-fi integrato, **App** per gestione da smartphone o tablet, radiocomando **Mind Remote**. Sistema **airKare** per una migliore qualità dell'aria di casa.

Disponibili in acciaio bianco opaco, bronzo e grigio scuro; in ceramica bianco panna, bordeaux e grigio scuro; in pietra ollare.

es **Estufas de pellet estancas** con salida de humos coaxial, en dos potencias, de elegante diseño en forma de "reloj de arena".

Resistencia cerámica para un rápido encendido a bajo consumo energético.

Cherie 9 Evo Air Tight C con 2 salidas de aire caliente y 2 ventiladores: 1 salida aire caliente frontal y 1 salida posterior canalizable para calentar un local.

Cherie 11 Evo Air Tight C con 3 salidas de aire caliente y 3 ventiladores: 1 salida aire caliente frontal y 2 salidas posteriores canalizables para calentar dos locales.

Mediante el radiomando **Mind Remote**, regulación independiente del ventilador frontal y de los ventiladores canalizados. Sistema **The Mind** con wi-fi integrado, **App** para gestionar desde smartphone o tablet, radiomando **Mind Remote**. Sistema **airKare** para una mejor calidad del aire de casa.

Disponible en acero blanco opaco, bronce y gris oscuro; en cerámica blanco crema, burdeos y gris oscuro; en piedra natural.

PT **Salamandras a pellet estanques** com saída de fumos coaxial, de duas potências, de elegante design em forma de "ampulheta". Resistência cerâmica, para uma ignição rápida com baixo consumo energético.

Cherie 9 Evo Air Tight C, com 2 saídas de ar quente e 2 ventiladores: 1 saída ar quente frontal e 1 saída posterior canalizável para aquecer outro local.

Cherie 11 Evo Air Tight C, com 3 saídas de ar quente e 3 ventiladores: 1 saída ar quente frontal e 2 saídas posteriores canalizáveis para aquecer outros dois locais.

Através do radiocomando **Mind Remote**, pode regular independentemente o ventilador frontal e os dois ventiladores canalizados. Sistema **The Mind** com wi-fi integrado,

App para gerir através do smartphone ou tablet, radiocomando **Mind Remote**. Sistema **airKare** para melhorar a qualidade do ar da casa.

Disponível em aço branco opaco, bronze e cinza escuro; em cerâmica branco creme, bordeaux e cinza escuro; e pedra natural.

GR **Στεγανές σόμπες pellet** με ομοαξωνική έξοδο καπνού, δύο μοντέλα με διαφορετική ισχύ, με κομψό σχεδιασμό σε σχήμα κλειψίδρας. Κεραμική αντίσταση για γρήγορο άναμμα χαμηλής ενεργειακής κατανάλωσης.

Η **Cherie 9 Evo Air Tight C** με 2 εξόδους ζεστού αέρα και 2 βεντιλατέρ: 1 έξοδος ζεστού αέρα μπροστά και 1 έξοδος με αεραγωγό πίσω για τη θέρμανση ενός επιπλέον χώρου.

Η **Cherie 11 Evo Air Tight C** με 3 εξόδους ζεστού αέρα και 3 βεντιλατέρ: 1 έξοδος ζεστού αέρα μπροστά και 2 έξοδοι με αεραγωγό πίσω για τη θέρμανση δύο επιπλέον χώρων. Δυνατότητα ανεξάρτητης ρύθμισης του εμπρόσθιου βεντιλατέρ και των βεντιλατέρ των καναλιών μέσω του τηλεχειριστηρίου **Mind Remote**. Σύστημα **The Mind** με ενσωματωμένο wi-fi και εφαρμογή για απομακρυσμένη διαχείριση μέσω smartphone ή tablet, τηλεχειριστήριο **Mind Remote**. Σύστημα **airKare** για μια καλύτερη ποιότητα του αέρα στο σπίτι.

Διαθέσιμες σε ασάλι λευκό ματ, μπρονζέ και γκρι σκούρο, σε κεραμικό λευκό, μπρονζό και γκρι σκούρο και σε φυσική πέτρα.



Cherie 9 Evo Air Tight C

3,6-9,3 kW_240 m³_63x58x116h cm

Cherie 11 Evo Air Tight C

3,6-11,4 kW_295 m³_63x58x116h cm

technology 127,128; technical data 153

Acciaio | Acero | Aço | Ατσάλι



Ceramica | Cerámica | Cerâmica | Κεραμικό

Cherie 9 - 11 Evo Air Tight C



IT **Stufa a pellet stagna**, canalizzabile e con uscita fumi coassiale, particolarmente compatta, profonda solo 30 cm. Progettata per il corridoio, è adatta a qualsiasi ambiente della casa. Candeletta ceramica per una rapida accensione a basso consumo energetico. Radiocomando con **display**. Uscita aria calda frontale e 1 uscita posteriore canalizzabile. Tramite il radiocomando è possibile regolare separatamente il ventilatore frontale e quello per la canalizzazione. Disponibile in acciaio con frontale in vetro e inserti in vetro nero, ceramica bianco opaco, ceramica nero opaco o pietra ollare.

ES **Estufa de pellet estanca**, canalizable y con salida humos coaxial, particularmente compacta, profundidad reducida (30 cm). Proyectada para pasillo, se adapta a cualquier ambiente de casa. Resistencia cerámica para un rápido encendido a bajo consumo energético. Radiomando con **display**. Salida aire caliente frontal y 1 salida posterior canalizable. Mediante el radiomando Mind Remote, regulación independiente del ventilador frontal y del ventilador canalizado. Disponible en acero con frontal en cristal y detalles en cristal negro, cerámica blanco mate, cerámica negro mate o piedra natural.

PT **Salamandra a pellet estanque**, canalizável e com saída de fumos coaxial, particularmente compacta, somente com 30 cm de profundidade. Projectada para corredor, adapta-se a qualquer ambiente da casa. Resistência cerâmica, para uma ignição rápida com baixo consumo energético. Radiocomando com **display**. Saída ar quente frontal e 1 saída posterior canalizável. Através do radiocomando, pode regular independentemente o ventilador frontal e o da canalização. Disponível em aço com frontal em vidro e detalhes em vidro negro, cerâmica branco opaco, cerâmica negro opaco ou pedra natural.

GR **Στεγανή σόμπα pellet** με αεραγωγό και με ομοαξονική έξοδο καπνού, compact, βάθους μόνο 26 cm για εξοικονόμηση χώρου. Ιδανική για τοποθέτηση σε διάδρομο, κατάλληλη για εγκατάσταση σε κάθε περιβάλλον του σπιτιού. Κεραμική αντίσταση για γρήγορο άναμμα χαμηλής ενεργειακής κατανάλωσης. τηλεκοντρόλ με **οθόνη**. Έξοδος ζεστού αέρα μπροστά και 1 έξοδος πίσω με αεραγωγό. Δυνατότητα ανεξάρτητης ρύθμισης του εμπρόσθιου βεντιλατέρ και του βεντιλατέρ του καναλιού μέσω τηλεχειριστηρίου. Διαθέσιμες εκδόσεις από ασάλι με πρόσοψη από γυαλί και ένθετα από γυαλί μαύρο, κεραμικό λευκό ματ, κεραμικό μαύρο ματ ή από φυσική πέτρα.

Bild Air Tight C

9,1 kW_235 m³_80x30x110h cm

technology 127,128; technical data 154





Ceramica | Cerámica | Cerâmica | Κεραμικό

IT **Stufe a pellet stagne** anche con uscita fumi coassiale (**Air Tight C**), dal design con finitura bicolore e con top scorrevole per il caricamento del pellet. Candeletta ceramica per una rapida accensione a basso consumo energetico. Radiocomando con **display**. Disponibile in acciaio con parte superiore in ceramica bianco opaco, ceramica grigio scuro o pietra ollare.

es **Estufas de pellet estancas** también con salida humos coaxial (**Air Tight C**), de riguroso diseño con acabado bicolor y con tapa corredera para la carga del pellet. Resistencia cerámica para un rápido encendido a bajo consumo energético. Radiomando con **display**. Disponible en acero con parte superior en cerámica blanco mate, gris oscuro o piedra natural.

PT **Salamandras a pellet estanques** e com saída de fumos coaxial (**Air Tight C**), de rigoroso design com acabamento bicolor e com tampo correção para a carga do pellet. Resistência cerâmica, para uma ignição rápida com baixo consumo energético. Radiocomando com **display**. Disponível em aço com parte superior em cerâmica branco opaco, cinza escuro ou pedra natural.

GR **Στεγανές σόμπες pellet** και με ομοαξονική έξοδο καπνού, με αεραγωγούς (**Air Tight C**), με δίχρωμο φινίρισμα και συρόμενο καπάκι στο πάνω μέρος για τη φόρτωση pellet. Κεραμική αντίσταση για γρήγορο άναμμα χαμηλής ενεργειακής κατανάλωσης. τηλεκοντρόλ με **οθόνη**. Διαθέσιμες εκδόσεις από ατσάλι με το πάνω μέρος από κεραμικό λευκό ματ, κεραμικό γκρι σκούρο και από φυσική πέτρα.

Vyda2 Air Tight Vyda2 Air Tight C

10,6 kW_275 m³_55x55x106h cm

technology 128; technical data 153





NEW

Ceramica | Cerámica | Cerâmica | Κεραμικό

IT **Stufa a pellet stagna canalizzabile**, con uscita fumi coassiale e con top scorrevole per il caricamento del pellet. Candeletta ceramica per una rapida accensione a basso consumo energetico. Radiocomando con **display**. 2 uscite aria calda e 2 ventilatori: 1 uscita aria calda frontale e 1 uscita posteriore canalizzabile per riscaldare un locale. Tramite il radiocomando, regolazione indipendente del ventilatore frontale e dei ventilatori canalizzati. Possibilità di installare un 2° ventilatore per la canalizzazione (optional). Disponibile in acciaio con parte superiore in ceramica bianco opaco o nera.

ES **Estufa de pellet canalizable**, con salida humos coaxial y con tapa corredera para la carga del pellet. Resistencia cerámica para un rápido encendido a bajo consumo energético. Radiomando con **display**. 2 salidas aire caliente y 2 ventiladores: 1 salida aire caliente frontal y 1 salida posterior canalizable para calentar un local. Mediante el radiomando, regulación independiente del ventilador frontal y de los ventiladores canalizados. Posibilidad de instalar un 2° ventilador para la canalización (opcional). Disponible en acero con parte superior en cerámica blanco mate o cerámica negra.

PT **Salamandra a pellet estanque** e com saída de fumos coaxial e com tampo correção para a carga do pellet. Resistencia cerâmica, para uma ignição rápida com baixo consumo energético. Radiocomando com **display**. 2 saídas de ar quente e 2 ventiladores: 1 saída ar quente frontal e 1 saída posterior canalizável para aquecer outro local. Através do radiocomando, pode regular independentemente o ventilador frontal e os ventiladores canalizados. Possibilidade de instalar um 2° ventilador para a canalização (opcional). Disponível em aço com parte superior em cerâmica branco opaco ou negra.

GR **Στεγανή σόμπα pellet** με αεραγωγό, ομοαξονική έξοδο καπνού και συρόμενο καπάκι στο πάνω μέρος για τη φόρτωση pellet. Κεραμική αντίσταση για γρήγορο άναμμα χαμηλής ενεργειακής κατανάλωσης. τηλεκοντρόλ με **οθόνη**. 2 εξόδους ζεστού αέρα και 2 βεντιλατέρ: 1 εξόδος ζεστού αέρα μπροστά και 1 εξόδος με αεραγωγό πίσω για τη θέρμανση ενός επιπλέον χώρου. Δυνατότητα ανεξάρτητης ρύθμισης του εμπρόσθιου βεντιλατέρ και των βεντιλατέρ των καναλιών μέσω του τηλεχειριστηρίου Mind Remote. Δυνατότητα προσθήκης 2ου βεντιλατέρ με αεραγωγό (προαιρετικά). Διαθέσιμες εκδόσεις από ατσάλι με το πάνω μέρος από κεραμικό λευκό ματ ή μαύρο.

Rada Air Tight C

12,8 kW_335 m³_55x55x112,5h cm

technology 127,128; technical data 155





IT **Inseri a pellet** ideali per recuperare vecchi caminetti aperti o realizzarne di nuovi, automatici e programmabili. Elegante design, con porta in vetro e inserto frontale in vetro serigrafato nero. Sistema **The Mind** con wi-fi integrato, **App** per gestione da smartphone o tablet, radiocomando **Mind Remote**. Candeledda ceramica per una rapida accensione a basso consumo energetico. Spia riserva pellet. Aria calda frontale. Maniglia manofredda. Caricamento pellet con estrazione dell'inserto su guide (in dotazione); con cassetto o a botola (optional). Estrazione con scorrimento su guide per facilitare la manutenzione. Save panel frontale sotto l'antina.

Versione Plus: 1 uscita di canalizzazione orientabile sul retro. Tramite il radiocomando, regolazione indipendente del ventilatore frontale e del ventilatore canalizzato.

ES **Insertables de pellet** ideales para recuperar viejas chimeneas abiertas o hacerlas nuevas, automáticas y programables. Elegante diseño, con puerta y detalle frontal en cristal serigrafado negro. Sistema **The Mind** con wi-fi integrado, **App** para gestionar desde smartphone o tablet, radiomando **Mind Remote**. Resistencia cerámica para un rápido encendido a bajo consumo energético. Alarma de reserva de pellet. Aire caliente frontal. Maneta manofría. Carga de pellet con extracción sobre guías (en dotación); con cajón o a carga superior (opcional). Extracción sobre guías para mantenimiento. Panel de emergencia situado en la parte frontal inferior, bajo la puerta.

Versión Plus: 1 salida de canalización con posibilidad de orientar hacia la parte trasera.

Mediante el radiomando, regulación independiente del ventilador frontal y del ventilador canalizado. (mettere al singolare)

PT **Inserível a pellet** ideal para recuperar antigas lareiras abertas ou construir novas, automáticas e programáveis. Design elegante, com porta e detalhe frontal em vidro serigrafado negro. Sistema **The Mind** com wi-fi integrado, **App** para gerir através do smartphone ou tablet, radiocomando **Mind Remote**. Resistência cerâmica, para uma ignição rápida com baixo consumo energético. Avisador de reserva de pellet. Ar quente frontal. Puxador mão-fria. Carregamento do pellet por extracção do inserível nas guias (de série); por gaveta ou por alçapão (opcional). Extracção sobre as guias para facilitar a manutenção. Painei de emergência frontal abaixo da porta.

Versão Plus: 1 saída para canalização orientável na trazeira.

Através do radiocomando, pode regular independentemente o ventilador frontal e o da canalização.

GR **Κασέτες pellet** ιδανικές για αναβάθμιση τζακιών παλαιού τύπου ή κατασκευή νέων, αυτόματων και προγραμματιζόμενων. Κομψός σχεδιασμός, με πόρτα και μπροστινό ένθετο από γυαλί με μαύρη μεταξοτυπία. Σύστημα **The Mind** με ενσωματωμένο wi-fi και **εφαρμογή** για απομακρυσμένη διαχείριση μέσω smartphone ή tablet, τηλεχειριστήριο **Mind Remote**. Θάλαμος καύσης από μαντέμι. Κεραμική αντίσταση για γρήγορο άναμμα χαμηλής ενεργειακής κατανάλωσης. Λυχνία αποθέματος pellet. Έξοδος ζεστού αέρα μπροστά. Χερούλι αποσπώμενο ή σταθερό. Διαθέσιμη σε δύο εκδόσεις: Φόρτωση pellet με συρτάρι ή από ψηλά. Δυνατότητα αεραγωγού με την έκδοση Plus μέσω προαιρετικού kit.

Pellkamin 8 Evo

8,3 kW_215 m³_73,5x49x49h cm

Pellkamin 10 Evo Plus

10,5 kW_275 m³_73,5x49x49h cm

technology 130; technical data 155





IT **Focolare a pellet canalizzabile** e programmabile, dotato di 3 ventilatori di cui uno frontale e due per canalizzazione, orientabili frontalmente se non utilizzati. Elegante design, con porta in vetro serigrafato nero. Sistema **The Mind** con wi-fi integrato, **App** per gestione da smartphone o tablet, radiocomando **Mind Remote**. Candeletta ceramica per una rapida accensione a basso consumo energetico. Spia riserva pellet.

Due versioni: caricamento pellet con cassetto o a botola. Save panel frontale sotto l'antina. Estrazione con scorrimento su guide per facilitare la manutenzione.

ES **Chimenea de pellet canalizable** y programable dotado de 3 ventiladores, uno frontal y dos para canalización, orientables frontalmente si no se utilizan. Elegante diseño, con puerta en cristal serigrafiado negro. Sistema **The Mind** con wi-fi integrado, **App** para gestionar desde smartphone o tablet, radiomando **Mind Remote**. Resistencia cerámica para un rápido encendido a bajo consumo energético. Alarma de reserva de pellet.

Dos versiones: carga de pellet por cajón o trampilla. Panel de emergencia situado en la parte frontal inferior, bajo la puerta. Extracción sobre guías para mantenimiento.

PT **Recuperador a pellet canalizável** e programável com 3 ventiladores, um frontal e dois para canalização, orientáveis frontalmente se não se utilizam canalizáveis. Design elegante, com porta em vidro serigrafado negro. Sistema **The Mind** com wi-fi integrado, **App** para gerir através do smartphone ou tablet, radiocomando **Mind Remote**. Câmara de combustão em fundição. Resistência cerâmica, para uma ignição rápida com baixo consumo energético. Avisador de reserva de pellet.

Doas versões: carga de pellet por gaveta ou por alçapão. Extração sobre guias de série para facilitar a manutenção.

GR **Τζάκι pellet** με αεραγωγούς και δυνατότητα προγραμματισμού. Διαθέτει 3 βεντιλατέρ από τα οποία ένα για την έξοδο ζεστού αέρα μπροστά και δύο για τους αεραγωγούς που μπορούν να στραφούν μπροστά αν δεν χρησιμοποιηθούν. Κομψός σχεδιασμός, με πόρτα από γυαλί με μαύρη μεταξοτυπία. Σύστημα **The Mind** με ενσωματωμένο wi-fi και εφαρμογή για απομακρυσμένη διαχείριση μέσω smartphone ή tablet, τηλεχειριστήριο **Mind Remote**. Θάλαμος καύσης από μαντέμι και κεραμική αντίσταση για γρήγορο άναμμα χαμηλής ενεργειακής κατανάλωσης. Λυχνία αποθέματος pellet. Διαθέσιμη σε δύο εκδόσεις: Φόρτωση pellet με συρτάρι ή από ψηλά.

Pellkamin 12 Evo

12,7 kW_330 m³_93x61x63h cm

12,7 kW_330 m³_93x61x76,5h cm

technology 133; technical data 156





87

NEW

IT **Focolare a pellet canalizzabile** e programmabile, dotato di kit di caricamento pellet a botola e kit ventilazione. Elegante design, con porta in vetro serigrafato nero. Candeletta ceramica per una rapida accensione a basso consumo energetico. Radiocomando con **display**. Estrazione con scorrimento su guide per facilitare la manutenzione.

ES **Chimenea de pellet canalizable** y programable, dotado de kit carga pellet por trampilla y kit ventilación. Elegante diseño, con puerta en cristal serigrafiado negro. Resistencia cerámica para un rápido encendido a bajo consumo energético. Radiomando con **display**. Extracción sobre guías para mantenimiento.

PT **Recuperador a pellet canalizável** e programável, com kit de carregamento do pellet por alçapão e kit de ventilação. Design elegante, com porta em vidro serigrafado negro. Resistência cerâmica, para uma ignição rápida com baixo consumo energético. Radiocomando com **display**. Extração sobre guias de série para facilitar a manutenção.

GR **Εστία pellet** με αεραγωγούς και δυνατότητα προγραμματισμού, με ενσωματωμένο κιτ φόρτωσης pellet απο ψηλά και κιτ βεντιλατέρ. Κομψός σχεδιασμός με πόρτα από τζάμι με μεταξοτυπία. Κεραμική αντίσταση για γρήγορο άναμμα χαμηλής ενεργειακής κατανάλωσης. Τηλεχειριστήριο με **οθόνη**. Εξαγωγή της εστίας μέσω οδηγών για εύκολη συντήρηση.

Pellkamin2 12

12,6 kW_330 m³_93x60,5x58h cm

technology 133; technical data 156







HOT WATER

Le termostufe, i termocamini e le caldaie producono acqua calda per alimentare i termosifoni e i pannelli radianti a pavimento di tutta la casa. Possono produrre acqua calda sanitaria.

Las termo-estufas, las termo-chimeneas y las calderas producen agua caliente para alimentar los radiadores y los paneles radiantes del suelo de toda la casa. Pueden producir agua caliente sanitaria.

As salamandras hidro, os recuperadores hidro e caldeiras produzem água quente para alimentar radiadores e/ou o piso radiante em toda a casa. Podem produzir água quente sanitária.

Οι σόμπες καλοριφέρ, τα τζάκια καλοριφερ και οι λέβητες, ζεσταίνουν νερό και τροφοδοτούν τα σώματα καλοριφέρ ή την ενδοδαπέδια θέρμανση όλου του σπιτιού.



IT **Termostufe a pellet** dal design morbido, leggermente arrotondato. Producono acqua calda per alimentare i termosifoni e i pannelli radianti a pavimento; riscaldano l'ambiente con ventilazione aria calda frontale modulabile e disattivabile. Kit idraulico incorporato. Impianti configurabili da **display**. Candeletta ceramica per una rapida accensione a basso consumo energetico.

Disponibili in acciaio con top in ceramica bordeaux, bianco panna, nero lucido e pergamena.

ES **Termoestufas de pellet** de diseño suave, ligeramente redondeado. Producen agua caliente para alimentar los radiadores y paneles de suelo radiantes; calientan el ambiente con ventilación de aire caliente modulable y desactivable. Kit hidráulico incorporado. Instalación configurable por **pantalla**. Resistencia cerámica para un rápido encendido a bajo consumo energético.

Disponibles en acero con top en cerámica burdeos, blanco crema, negro brillo y pergamino.

PT **Salamandra água a pellet** de design fluido, ligeiramente arredondado. Produzem água quente para alimentar os radiadores ou chão radiante; aquece o ambiente com a ventilação de ar quente modulável e desativável. Kit hidráulico incorporado. Configuração da instalação no **display**. Resistência cerâmica, para uma ignição rápida com baixo consumo energético. Disponível em aço com tampo em cerâmica bordeaux, branco creme, negro brilhante e pergaminho.

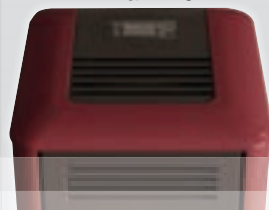
GR **Σόμπες καλοριφέρ pellet** με ελαφρώς στρογγυλεμένο, διακριτικό σχεδιασμό. Παράγουν ζεστό νερό για τη θέρμανση των σωμάτων καλοριφέρ και την ενδοδαπέδια θέρμανση. Ζεσταίνουν το χώρο με ρυθμιζόμενο και απενεργοποιήσιμο βεντιλατέρ ζεστού αέρα. Ενσωματωμένο υδραυλικό kit. Με δυνατότητα ρύθμισης της υδραυλικής εγκατάστασης μέσω της **οθόνης**. Κεραμική αντίσταση για γρήγορο άναμμα χαμηλής ενεργειακής κατανάλωσης. Διαθέσιμες εκδόσεις από ασάλι με πάνω μέρος από κεραμικό μπρονζό, λευκό, μαύρο γυαλιστερό ή περγαμινή.



Milla H 12



Milla H 15



Milla H 12

12,4 kW_10,2 kW (H₂O)_325 m³_52x56x110h cm

Milla H 15

15,3 kW_13 kW (H₂O)_400 m³_52x56x110h cm

technical data 157



Acciaio | Acero | Aço | Ατσάλι

Milla H 12 - H 15



IT **Termostufa a pellet** dal design elegante con **display** scorrevole a scomparsa. Produce acqua calda per alimentare i termosifoni e i pannelli radianti a pavimento; riscalda l'ambiente con ventilazione aria calda frontale modulabile e disattivabile. Kit idraulico incorporato. Candeletta ceramica per una rapida accensione a basso consumo energetico. Sistema **The Mind** con wi-fi integrato e **App** per gestione da smartphone o tablet. Spia riserva pellet. Disponibile in acciaio con inserti e top in ceramica bianco opaco, cipria e grigio chiaro opaco.

ES **Termoestufa de pellet** de elegante diseño con **pantalla** deslizante retráctil. Produce agua caliente para alimentar los radiadores y paneles de suelo radiante; calienta el ambiente con ventilación de aire caliente frontal modulable y desactivable. Kit hidráulico incorporado. Resistencia cerámica para un rápido encendido a bajo consumo energético. Sistema **The Mind** con wi-fi integrado, **App** para gestionar desde smartphone o tablet. Alarma reserva de pellet. Disponible en acero con top y detalles en cerámica blanco mate, cipria, gris claro mate.

PT **Salamandra água a pellet** de elegante design com **display** deslizante retráctil. Produz água quente para alimentar os radiadores ou chão radiante; aquece o ambiente com a ventilação de ar quente modulável e desativável. Kit hidráulico incorporado. Resistência cerâmica, para uma ignição rápida com baixo consumo energético. Sistema **The Mind** com wi-fi integrado, **App** para gerir através do smartphone ou tablet. Avisador de reserva de pellet. Disponível em aço com detalhes e tampo em cerâmica branco opaco, rosado e cinza claro opaco.

GR **Σόμπα καλοριφέρ pellet** με κομψό σχεδιασμό και εξαφανιζόμενη **οθόνη**. Παράγουν ζεστό νερό για τη θέρμανση των σωμάτων καλοριφέρ και την ενδοδαπέδια θέρμανση. Ζεσταίνουν το χώρο με ρυθμιζόμενο και απενεργοποιήσιμο βεντιλατέρ ζεστού αέρα. Ενσωματωμένο υδραυλικό kit. Κεραμική αντίσταση για γρήγορο άναμμα χαμηλής ενεργειακής κατανάλωσης. Σύστημα **The Mind** με ενσωματωμένο wi-fi και **εφαρμογή** για απομακρυσμένη διαχείριση μέσω smartphone ή tablet. Λυχνία αποθέματος pellet. Διαθέσιμες εκδόσεις από ατσάλι με ένθετα και πάνω μέρος από κεραμικό λευκό ματ, πούδρα ή ανοιχτό γκρι ματ.

Myrna H 15

15,3 kW_13 kW (H₂O)_400 m³_54,5x59,5x112h cm

technical data 157






95

NEW

Ceramica | Cerámica | Cerâmica | Κεραμικό

Myrna H 15 



Blade H 15



97

NEW





Ceramica | Cerámica | Cerâmica | Κεραμικό

IT **Termostufa a pellet "salvaspazio"** con soli 36 cm di profondità, dal design lineare. Produce acqua calda per alimentare i termosifoni e i pannelli radianti a pavimento; riscalda l'ambiente con ventilazione aria calda frontale modulabile e disattivabile. Uscita fumi superiore di serie e posteriore optional. Kit idraulico incorporato. Display sul top. Impianti configurabili da **display**. Candeletta ceramica per una rapida accensione a basso consumo energetico. Sistema **The Mind** con wi-fi integrato e **App** per gestione da smartphone o tablet. Spia riserva pellet. Disponibile in ceramica bordeaux, bianco opaco e beige; in acciaio nero, bianco opaco e bronzo; in acciaio nero con inserto frontale centrale in vetro nero.

ES **Termostufa de pellet "salva espacio"** con solo 36 cm de profundidad, de diseño lineal. Produce agua caliente para alimentar los radiadores y paneles de suelo radiante; calienta el ambiente con ventilación aire caliente frontal modulable y desactivable. Salida de humos superior de serie y posterior opcional. Kit hidráulico incorporado. Panel de control en el top. Instalación configurable por **pantalla**. Resistencia cerámica para un rápido encendido a bajo consumo energético. Sistema **The Mind** con Wi-Fi integrado y **App** para gestionar desde smartphone o tablet. Alarma de reserva de pellet.

Blade H 15

15,3 kW_13 kW (H₂O)_400 m³

95x36x110h cm

technical data 157

Disponibile in cerámica burdeos, blanco opaco y beige; en acero negro, blanco opaco y bronce; en acero negro con inserto frontal central en cristal negro.

PT **Salamandra água a pellet "salva espaço"** somente com 36 cm de profundidade, de design linear. Produz água quente para alimentar os radiadores ou chão radiante; aquece o ambiente com a ventilação de ar quente frontal modulável e desativável. Saída de fumos superior de série e posterior opcional. Kit hidráulico incorporado. Display no tampo. Configuração da instalação no **display**. Resistência cerâmica, para uma ignição rápida com baixo consumo energético. Sistema **The Mind** com Wi-Fi integrado e **App** para gerir através do smartphone ou tablet. Avisador de reserva de pellet.

Disponível em cerámica bordeaux, branco opaco e beige; em aço negro, branco opaco e bronze; em aço negro com detalhe frontal central em vidro negro.

GR **Σόμπα καλοριφέρ pellet** βάθους μόνο 26 cm για εξοικονόμηση χώρου, με γραμμικό design. Παράγει ζεστό νερό για τη θέρμανση των σωμάτων καλοριφέρ και την ενδοδαπέδια θέρμανση. Ζεσταίνει το χώρο με ρυθμιζόμενο και απενεργοποιησιμο βεντιλατέρ ζεστού αέρα. Έξοδος καπνού επάνω στον βασικό εξοπλισμό και πίσω προαιρετικά. Ενσωματωμένο υδραυλικό kit. Με δυνατότητα ρύθμισης της υδραυλικής εγκατάστασης μέσω της οθόνης. Κεραμική αντίσταση για γρήγορο άναμμα χαμηλής ενεργειακής κατανάλωσης. Σύστημα The Mind με ενσωματωμένο wi-fi και εφαρμογή για απομακρυσμένη διαχείριση μέσω smartphone ή tablet.

Διαθέσιμη σε κεραμικό μπορντό, λευκό ματ και μπεζ. Σε ασάλι μαύρο, λευκό ματ και μπρονζέ. από ασάλι μαύρο με μπροστινό κεντρικό ένθετο από γυαλί μαύρο.



99

NEW

Acciaio | Acero | Aço | Ατσάλι

Blade H 15





Cherie H Evo



NEW





Pietra ollare | Piedra natural | Pedra natural | Φυσική πέτρα

IT **Termostufa a pellet** dal design "a clessidra". Produce acqua calda per alimentare i termosifoni e i pannelli radianti a pavimento; riscalda l'ambiente con ventilazione aria calda frontale modulabile e disattivabile. Kit idraulico incorporato. Display sul top. Impianti configurabili da **display**. Candelella ceramica per una rapida accensione a basso consumo energetico. Sistema **The Mind** con wi-fi integrato e **App** per gestione da smartphone o tablet. Spia riserva pellet. Sistema **AshKontrol** per la pulizia automatica del crogiolo. Sistema **airKare** per una migliore qualità dell'aria di casa. Disponibile in ceramica bianco panna, bordeaux, grigio scuro, in acciaio bianco opaco, bronzo, grigio scuro e in pietra ollare.

ES **Termoestufa de pellet** con diseño en forma de "reloj de arena". Produce agua caliente para alimentar los radiadores y paneles de suelo radiante; calienta el ambiente con ventilación aire caliente frontal modulable y desactivable. Kit hidráulico incorporado. Panel de control en el top. Instalación configurable por **pantalla**. Resistencia cerámica para un rápido encendido de bajo consumo energético. Sistema **The Mind** con wi-fi integrado y **App** para gestionar desde smartphone o tablet. Alarma de reserva de pellet. Sistema **AshKontrol** para la limpieza automática del crisol.

Cherie H Evo

14,9 kW_11,5 kW (H₂O)_390 m³

63x58x118h cm

technology 134; technical data 158

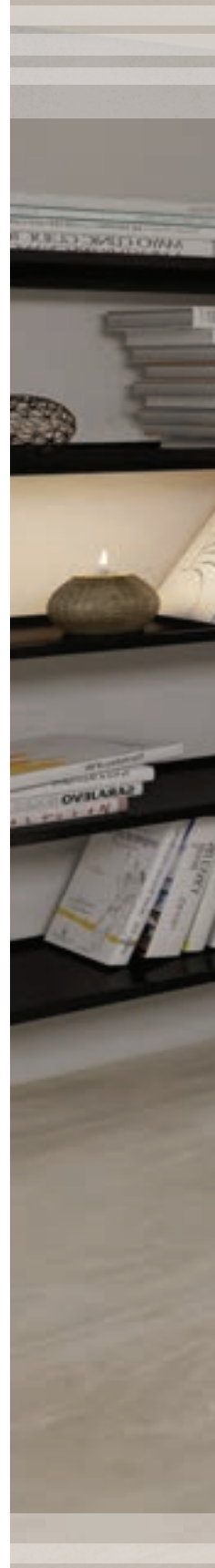
Sistema **airKare** para una mejor calidad del aire de casa.

Disponibile in cerámica blanco crema, burdeos, gris oscuro, en acero blanco opaco, bronce, gris oscuro y piedra natural.

PT **Salamandra água a pellet** com design em forma de "ampulheta". Produz água quente para alimentar os radiadores ou chão radiante; aquece o ambiente com a ventilação de ar quente frontal modulável e desativável. Kit hidráulico incorporado. Display no tampo. Configuração da instalação no **display**. Resistência cerâmica, para uma ignição rápida com baixo consumo energético. Sistema **The Mind** com Wi-Fi integrado e **App** para gerir através do smartphone ou tablet. Sistema **AshKontrol** para a limpeza automática do queimador. Sistema **airKare** para melhorar a qualidade do ar da habitação.

Disponível em cerâmica branco creme, bordeaux, cinza escuro, em aço branco opaco, bronze, cinza escuro e pedra natural.

GR **Σόμπα καλοριφέρ pellet** με design σε μορφή κλειψύδρας. Παράγει ζεστό νερό για τη θέρμανση των σωμάτων καλοριφέρ και την ενδοδαπέδια θέρμανση. Ζεσταίνει το χώρο με ρυθμιζόμενο και απενεργοποιήσιμο βενπιλατέρ ζεστού αέρα. Ενσωματωμένο υδραυλικό kit. **Οθόνη** στο πάνω μέρος. Δυνατότητα ρύθμισης της υδραυλικής εγκατάστασης μέσω της οθόνης. Κεραμική αντίσταση για γρήγορο άναμμα χαμηλής ενεργειακής κατανάλωσης. Μεγάλο συρτάρι στάχτης. Σύστημα **The Mind** με ενσωματωμένο wi-fi και **εφαρμογή** για απομακρυσμένη διαχείριση μέσω smartphone ή tablet. Αυτόματος καθαρισμός του καυστήρα. Σύστημα **airKare** για μια καλύτερη ποιότητα του αέρα στο σπίτι. Διαθέσιμη σε κεραμικό λευκό, μπρονζό, γκρι σκούρο, σε ασάλι λευκό ματ, μπρονζέ, γκρι σκούρο και σε φυσική πέτρα.





Ceramica | Cerámica | Cerâmica | Κεραμικό

Cherie H Evo





Cherie Up H



105



IT **Termostufa a pellet** dal design "a clessidra". Produce acqua calda per alimentare i termosifoni e i pannelli radianti a pavimento; riscalda l'ambiente con ventilazione aria calda frontale modulabile e disattivabile. Kit idraulico incorporato. **Display** touch screen sul top. Candeletta ceramica per una rapida accensione a basso consumo energetico. Porta con vetro tondo. Telecomando con display. Disponibile in ceramica bianco panna, e in pietra ollare.

ES **Termoestufa de pellet** con diseño en forma de "reloj de arena". Produce agua caliente para alimentar los radiadores y paneles de suelo radiante; calienta el ambiente con ventilación aire caliente frontal modulable y desactivable. Kit hidráulico incorporado. **Panel** "touch screen" en el top. Resistencia cerámica para un rápido encendido de bajo consumo energético. Puerta con cristal curvo. Telemando con display. Disponible en cerámica blanco crema en piedra natural.

PT **Salamandra água a pellet** com design em forma de "ampulheta". Produz água quente para alimentar os radiadores ou chão radiante; aquece o ambiente com a ventilação de ar quente frontal modulável e desativável. Kit hidráulico incorporado. **Display** touch screen no tampo. Resistência cerâmica, para uma ignição rápida com baixo consumo energético. Porta com vidro curvo. Telecomando com display. Disponível em cerâmica branco creme e pedra natural.

GR **Σόμπα καλοριφέρ pellet** με design σε μορφή κλειψύδρας. Παράγουν ζεστό νερό για τη θέρμανση των σωμάτων καλοριφέρ και την ενδοδαπέδια θέρμανση. Ζεσταίνουν το χώρο με ρυθμιζόμενο και απενεργοποιήσιμο βεντιλατέρ ζεστού αέρα. Ενσωματωμένο υδραυλικό kit. Οθόνη αφής στο πάνω μέρος. Κεραμική αντίσταση για γρήγορο άναμμα χαμηλής ενεργειακής κατανάλωσης. Πόρτα με οβάλ τζάμι. Τηλεχειριστήριο με οθόνη. Διατίθεται σε εκδόσεις λευκού κεραμικού και φυσικής πέτρας.

Cherie Up H

16,2 kW_11,8 kW (H₂O)_420 m³

62x57x115h cm

technical data 158





107

Pietra ollare | Piedra natural | Pedra natural | Φυσική πέτρα

Cherie Up H 



Acciaio | Acero | Aço | Ατσάλι

IT **Termostufe a pellet** "salvaspazio" con soli 39 cm di profondità, disponibili in due potenze. Producono acqua calda per alimentare i termosifoni e i pannelli radianti a pavimento; riscaldano l'ambiente con ventilazione aria calda frontale modulabile e disattivabile. Uscita fumi superiore di serie, posteriore optional (versione ceramica), posteriore e laterale optional (versione acciaio). Vaso di espansione chiuso in dotazione. Kit idraulici per il corretto funzionamento, a scelta. **Display** sul top. Impianti configurabili da display. Candeletta ceramica per una rapida accensione a basso consumo energetico. Spia riserva pellet.

Disponibili in ceramica bordeaux, bianco opaco e beige; in acciaio nero, bianco opaco, bordeaux e bronzo. Anche in versione EKleaner: doppia pulizia del crogliolo e dei turbolatori, senza interventi manuali.

es **Termoestufas de pellet** "salva espacio" con solo 39 cm de profundidad, disponibles en dos potencias. Producen agua caliente para alimentar los radiadores y paneles de suelo radiante; calienta el ambiente con ventilación aire caliente frontal modulable y desactivable. Salida humos superior de serie, posterior opcional (version cerámica), posterior y lateral opcional (version acero). Vaso de expansión cerrado en dotación. Kit hidráulico para el correcto funcionamiento, a elegir. **Panel** en el top.

Blade H 18 | H 18 EKleaner

18,7 kW_16,3 kW (H₂O)_485 m³

Blade H 22 | H 22 EKleaner

22,5 kW_20 kW (H₂O)_585 m³

Acciaio 104x39x120,5h cm

Ceramica 106x39x122h cm

technology 139; technical data 159

Instalación configurable por pantalla. Resistencia cerámica para un rápido encendido de bajo consumo energético. Alarma de reserva de pellet. Disponibles en cerámica bordeos, blanco mate y beige; en acero negro, blanco mate, bordeos y bronce. También en version EKleaner: doble limpieza del crisol y de los intercambiadores.

PT **Salamandra água a pellet** "salva espaço" somente com 39 cm de profundidade, disponível em duas potências. Produzem água quente para alimentar os radiadores ou chão radiante; aquece o ambiente com a ventilação de ar quente frontal modulável e desativável. Saída de fumos superior de série e posterior opcional (versão cerâmica), posterior e lateral opcional (versão aço). Vaso de expansão fechado de série. Kit hidráulico para um correcto funcionamento, à escolha. **Display** no tampo. Configuração da instalação no display. Resistência cerâmica, para uma ignição rápida com baixo consumo energético. Avisador de reserva de pellet. Disponíveis em cerâmica bordeaux, branco opaco e beige; em aço negro, branco opaco, bordeaux e bronze. Também na versão EKleaner: dupla limpeza do queimador e dos permutadores.

GR **Σόμπες καλοριφέρ pellet** βάθους μόνο 36 cm για εξοικονόμηση χώρου, disponibili in due potenze. Παράγουν ζεστό νερό για τη θέρμανση των σωμάτων καλοριφέρ και την ενδοδαπέδια θέρμανση. Ζεσταίνουν το χώρο με ρυθμιζόμενο και απενεργοποιήσιμο βεντιλατέρ ζεστού αέρα. Έξοδος καπνού επάνω στον βασικό εξοπλισμό, και προαιρετικά πίσω (κεραμική έκδοση) ή στο πλάι αριστερά και πίσω (έκδοση ατσάλι). Περιλαμβάνεται το κλειστό δοχείο διαστολής. Δυνατότητα επιλογής κάποιου από τα διαθέσιμα υδραυλικά kit για τη σωστή λειτουργία της σόμπας. Οθόνη στο πάνω μέρος. Με δυνατότητα ρύθμισης της υδραυλικής εγκατάστασης μέσω της οθόνης. Κεραμική αντίσταση για γρήγορο άναμμα χαμηλής ενεργειακής κατανάλωσης. Λυχνία αποθέματος pellet. Διαθέσιμες εκδόσεις από κεραμικό μπροντί, λευκό ματ ή μπλεζ. Ατσάλι μαύρο, μαύρο ματ, μπροντί ή μπρονζέ.

Διαθέσιμη ακόμα η έκδοση με το σύστημα EKleaner: Διπλός καθαρισμός του καυστήρα και των τούμπων.





Ceramica | Cerámica | Cerâmica | Κεραμικό

Blade H 18 | H 18 EKleaner - Blade H 22 | H 22 EKleaner



IT **Termostufe a pellet** dal design con finitura bicolore, disponibili in due potenze. Producono acqua calda per alimentare i termosifoni e i pannelli radianti a pavimento; riscaldano l'ambiente con ventilazione aria calda frontale modulabile e disattivabile. Vaso di espansione chiuso in dotazione. Kit idraulici per il corretto funzionamento, a scelta. **Display** a scomparsa. Candeletta ceramica per una rapida accensione a basso consumo energetico. Spia riserva pellet. Impianti configurabili da display. Disponibili in acciaio con parte superiore in ceramica bianco panna, ceramica grigio scuro o pietra ollare. Anche in versione EKleaner: doppia pulizia del crogiolo e dei turbolatori, senza interventi manuali.

ES **Termoestufas de pellet** de riguroso diseño con acabado bicolor, disponibles en dos potencias. Producen agua caliente para alimentar los radiadores y paneles de suelo radiante; calienta el ambiente con ventilación aire caliente frontal modulable y desactivable. Vaso de expansión cerrado en dotación. Kit hidráulico para el correcto funcionamiento, a elegir. **Panel** retráctil. Resistencia cerámica para un rápido encendido de bajo consumo energético. Alarma de reserva de pellet. Instalación configurable por pantalla. Disponibles en acero con parte superior en cerámica blanco crema, gris oscuro o piedra natural. También en versión EKleaner: doble limpieza del crisol y de los intercambiadores.

PT **Salamandras água a pellet** de rigoroso design com acabamento bicolor, disponível de duas potências. Produzem água quente para alimentar os radiadores ou chão radiante; aquecem o ambiente com a ventilação de ar quente frontal modulável e desativável. Vaso de expansão fechado de série. Kit hidráulico para um correcto funcionamento, à escolha. **Display** retráctil. Resistência cerâmica, para uma ignição rápida com baixo consumo energético. Avisador de reserva de pellet. Configuração da instalação no display. Disponível em aço com acabamento bicolor em cerâmica branco creme, cerâmica cinza escuro ou pedra natural. Também na versão EKleaner: dupla limpeza automática do queimador e os dos permutadores.

GR **Σόμπες καλοριφέρ pellet** με δίχρωμο φινίρισμα, διαθέσιμες σε 2 μοντέλα με διαφορετική ισχύ. Παράγουν ζεστό νερό για τη θέρμανση των σωμάτων καλοριφέρ και την ενδοδαπέδια θέρμανση. Ζεσταίνουν το χώρο με ρυθμιζόμενο και απενεργοποιήσιμο βεντιλατέρ ζεστού αέρα. Περιλαμβάνεται το κλειστό δοχείο διαστολής. Δυνατότητα επιλογής κάποιου από τα διαθέσιμα υδραυλικά kit για τη σωστή λειτουργία της **σόμπας**. Κεραμική αντίσταση για γρήγορο άναμμα χαμηλής ενεργειακής κατανάλωσης. Λυχνία αποθέματος pellet. Με δυνατότητα ρύθμισης της υδραυλικής εγκατάστασης μέσω της οθόνης. Διαθέσιμες εκδόσεις από ασάλι με το πάνω μέρος από κεραμικό λευκό, κεραμικό γκρι σκούρο ή από φυσική πέτρα. Διαθέσιμη ακόμα η έκδοση με το σύστημα EKleaner: Διπλός καθαρισμός του καυστήρα και των τούμπων.

Vyda H 18 | H 18 EKleaner

18,7 kW_16,3 kW (H₂O)_485 m³

Vyda H 22 | H 22 EKleaner

22,5 kW_20 kW (H₂O)_585 m³

62,5x61,5x121,5h cm

technology 139; technical data 159





Ceramica | Cerámica | Cerâmica | Κεραμικό





Ceramica | Cerámica | Cerâmica | Κεραμικό

IT **Termostufe a pellet** dal design classico, disponibili in due potenze. Producono acqua calda per alimentare i termosifoni e i pannelli radianti a pavimento; riscaldano l'ambiente con ventilazione aria calda frontale modulabile e disattivabile. Vaso di espansione chiuso in dotazione. Kit idraulici per il corretto funzionamento, a scelta. **Display** a scomparsa. Candeletta ceramica per una rapida accensione a basso consumo energetico. Spia riserva pellet. Impianti configurabili da display. Disponibili in ceramica bianco panna, bordeaux o pergamena. Anche in versione EKleaner: doppia pulizia del crogiolo e dei turbolatori, senza interventi manuali.

es **Termoestufas de pellet** de diseño clásico, disponibles en dos potencias. Producen agua caliente para alimentar los radiadores y paneles de suelo radiante; calienta el ambiente con ventilación aire caliente frontal modulable y desactivable. Vaso de expansión cerrado en dotación. Kit hidráulico para el correcto funcionamiento, a elegir. **Panel** retráctil. Resistencia cerámica para un rápido

encendido de bajo consumo energético. Alarma de reserva de pellet. Instalación configurable por pantalla. Disponibles en cerámica burdeos, blanco mate y pergamino. También en versión EKleaner: doble limpieza del crisol y de los intercambiadores.

PT **Salamandra água a pellet** de design clássico, disponível em duas potências. Produzem água quente para alimentar os radiadores ou chão radiante; aquecem o ambiente com a ventilação de ar quente frontal modulável e desativável. Vaso de expansão fechado de série. Kit hidráulico para um correcto funcionamento, à escolha. **Display** retráctil. Resistência cerâmica, para uma ignição rápida com baixo consumo energético. Avisador de reserva de pellet. Configuração da instalação no display. Disponível em cerâmica branco creme, bordeaux ou pergaminho. Também na versão EKleaner: dupla limpeza automática do queimador e dos permutadores.

GR **Σόμπες καλοριφέρ pellet** με κλασικό σχεδιασμό, διαθέσιμες σε 2 μοντέλα με διαφορετική ισχύ. Παράγουν ζεστό νερό για τη θέρμανση των σωμάτων καλοριφέρ και την ενδοδαπέδια θέρμανση. Ζεσταίνουν το χώρο με ρυθμιζόμενο και απενεργοποιήσιμο βεντιλατέρ ζεστού αέρα. Περιλαμβάνεται το κλειστό δοχείο διαστολής. Δυνατότητα επιλογής κάποιου από τα διαθέσιμα υδραυλικά kit για τη σωστή λειτουργία της σόμπας. Εξαφανιζόμενη οθόνη. Κεραμική αντίσταση για γρήγορο άναμμα χαμηλής ενεργειακής κατανάλωσης. Λυχνία αποθέματος pellet. Με δυνατότητα ρύθμισης της υδραυλικής εγκατάστασης μέσω της οθόνης.

Διαθέσιμες εκδόσεις από κεραμικό λευκό, μπρονζό ή περγαμηνή. Διαθέσιμη ακόμα η έκδοση με το σύστημα EKleaner: Διπλός καθαρισμός του καυστήρα και των τούμπων χωρίς να απαιτείται εξωτερική παρέμβαση.

Kira H 18 | H 18 EKleaner

18,7 kW_16,3 kW (H₂O)_485 m³

Kira H 22 | H 22 EKleaner

22,5 kW_20 kW (H₂O)_585 m³

65x63x123,5h cm

technology 139; technical data 159



113



Ceramica | Cerámica | Cerâmica | Κεραμικό

Kira H 18 | H 18 EKleaner - Kira H 22 | H 22 EKleaner



IT **Caldaie a pellet** con pulizia automatica dei turbolatori, del braciere e con espulsione automatica della cenere. Contenitore cenere con compattatore, estraibile su ruote. Vaso di espansione chiuso in dotazione. Kit idraulici per il corretto funzionamento, a scelta. Candeletta ceramica per una rapida accensione a basso consumo energetico. Serbatoi pellet laterali: 60kg/97 l (Laguna2 P18); 100 kg/148 l (Laguna2 P24 e P29). **Display** touch screen a colori. Impianti configurabili da display. Disponibili in tre potenze.

ES **Calderas de pellet** con limpieza automática de los intercambiadores, del fuego y con expulsión automática de la ceniza. Contenedor para cenizas con compactador, extraíble con ruedas. Vaso de expansión cerrado en dotación. Kit hidráulico para el correcto funcionamiento, a elegir. Resistencia cerámica para un rápido encendido a bajo consumo energético. Depósitos laterales de pellet: 60kg/97 l (Laguna2 P18); 100 kg/148 l (Laguna2 P24 e P29). **Panel** "touch screen" en color. Instalación configurable por pantalla. Disponibles in tres potencias.

PT **Caldeiras a pellet** com limpeza automática do queimador e dos permutadores e com expulsão automática das cinzas. Contentor de cinzas com compactador, extraível com rodas. Vaso de expansão fechado de série. Kit hidráulico para um correcto funcionamento, à escolha. Resistência cerâmica, para uma ignição rápida com baixo consumo energético. Depósito de pellet lateral: 60kg/97 l (Laguna2 P18); 100 kg/148 l (Laguna2 P24 e P29). **Painel** táctil colorido. Configuração da instalação no display. Disponível em 3 potências.

GR **Λέβητες pellet** με αυτόματο καθαρισμό του καυστήρα, των τούμπων, και αυτόματη απομάκρυνση της στάχτης. Δοχείο στάχτης με συμπίεστή, αποσπώμενο με ρόδες. Περιλαμβάνεται το κλειστό δοχείο διαστολής. Δυνατότητα επιλογής κάποιου από τα διαθέσιμα υδραυλικά kit για τη σωστή λειτουργία του λέβητα. Κεραμική αντίσταση για γρήγορο άναμμα χαμηλής ενεργειακής κατανάλωσης. Δεξαμενές pellet στο πλάι: 60kg/97 l (Laguna2 P18), 100 kg/148 l (Laguna2 P24 και P29). Έγχρωμη **οθόνη αφής**. Με δυνατότητα ρύθμισης της υδραυλικής εγκατάστασης μέσω της οθόνης. 3 μοντέλα με διαφορετική ισχύ.

Laguna2 P18

17,6 kW_16,2 kW (H₂O)_420 m³_76x79x128h cm

Laguna2 P24

24,2 kW_22,2 kW (H₂O)_580 m³_91x79x128h cm

Laguna2 P29

28,2 kW_25,8 kW (H₂O)_670 m³_91x79x128h cm

technology 138; technical data 160





IT **Caldaia a pellet** compatta con soli 44 cm di profondità. Candeletta ceramica per una rapida accensione a basso consumo energetico. Serbatoio pellet da 40 kg/64 l. Doppia porta isolata. **Display** sul frontale. Impianti configurabili da display. Vaso di espansione chiuso in dotazione. Kit idraulici per il corretto funzionamento, a scelta. Sistema EKleaner per la doppia pulizia del crogiolo e dei turbolatori, senza interventi manuali.

ES **Caldera de pellet** compacta con solo 44 cm de profundidad. Resistencia cerámica para un rápido encendido a bajo consumo energético. Depósito pellet: 40 kg/64 l. Doble puerta aislada. **Panel** en el frontal. Instalación configurable por pantalla. Vaso de expansión cerrado en dotación. Kit hidráulico para el correcto funcionamiento, a elegir. Sistema EKleaner para la doble limpieza del crisol y de los intercambiadores.

PT **Caldeira a pellet** compacta, somente com 44 cm de profundidade. Resistência cerâmica, para uma ignição rápida com baixo consumo energético. Depósito pellet de 40 kg/64 l. Porta dupla isolada. **Display** no frontal. Configuração da instalação no display. Vaso de expansão fechado de série. Kit hidráulico para um correcto funcionamento, à escolha. Com sistema EKleaner: dupla limpeza automática do queimador e dos permutadores.

GR **Λέβητας pellet** compact βάθους 44 cm. Κεραμική αντίσταση για γρήγορο άναμμα χαμηλής ενεργειακής κατανάλωσης. Δεξαμενή pellet από 40 kg/64 l. Διπλή μονωμένη πόρτα. Οθόνη μπροστά. Με δυνατότητα ρύθμισης της υδραυλικής εγκατάστασης μέσω της οθόνης. Περιλαμβάνεται το κλειστό δοχείο διαστολής. Δυνατότητα επιλογής κάποιου από τα διαθέσιμα υδραυλικά kit για τη σωστή λειτουργία του λέβητα. Σύστημα EKleaner για διπλό καθαρισμό του καυστήρα και των τούμπων, χωρίς να απαιτείται εξωτερική παρέμβαση.

Gora Slim

21,5 kW_20,1 kW (H₂O)_525 m³_107x44x129h cm

technology 136; technical data 160





117

IT **Caldaie a pellet** con focolare in acciaio e ghisa, candeletta ceramica per una rapida accensione a basso consumo energetico, serbatoio pellet da 60 kg/94 l. Doppia porta isolata. **Display** sul frontale. Impianti configurabili da display. Vaso di espansione chiuso in dotazione. Kit idraulici per il corretto funzionamento, a scelta. Disponibili in tre potenze.

ES **Calderas de pellet** con hogar en acero y fundición, resistencia cerámica para un rápido encendido a bajo consumo energético. Depósito pellet: 60 kg/94 l. Doble puerta aislada. **Panel** en el frontal. Instalación configurable por pantalla. Vaso de expansión cerrado en dotación. Kit hidráulico para el correcto funcionamiento, a elegir. Disponibles en tres potencias.

PT **Caldeiras a pellet** com câmara de combustão em aço e fundição, resistência cerâmica, para uma ignição rápida com baixo consumo energético, depósito pellet de 60 kg/94 l. Porta dupla isolada. **Display** no frontal. Configuração da instalação no display. Vaso de expansão fechado de série. Kit hidráulico para um correcto funcionamento, à escolha. Disponível em 3 potências.

GR **Λέβητες pellet** με εστία από ατσάλι και μαντέμι, κεραμική αντίσταση για γρήγορο άναμμα χαμηλής ενεργειακής κατανάλωσης, δεξαμενή pellet από 60 kg/94 l. Διπλή μονωμένη πόρτα. Οθόνη μπροστά. Με δυνατότητα ρύθμισης της υδραυλικής εγκατάστασης μέσω της οθόνης. Περιλαμβάνεται το κλειστό δοχείο διαστολής. Δυνατότητα επιλογής κάποιου από τα διαθέσιμα υδραυλικά kit για τη σωστή λειτουργία του λέβητα.

Gora 22

21,5 kW_20,1 kW (H₂O)_525 m³_55x78x131h cm

Gora 26

25,8 kW_24 kW (H₂O)_625 m³_55x78x131h cm

Gora 29

29,2 kW_27 kW (H₂O)_705 m³_55x78x131h cm

technology 137; technical data 160





IT **Termocamino a pellet** con agevole caricamento del pellet anche a prodotto acceso, tramite cassetto estraibile. Facile accesso ai componenti idraulici ed elettromeccanici anche a prodotto rivestito. **Display** frontale. Kit idraulico incorporato. Telecomando con display. Supporto regolabile in altezza.

ES **Termochimenea de pellet** con fácil carga del pellet también con la chimenea encendida, gracias a un cómodo cajón extraíble. Fácil acceso a los componentes hidráulicos y electromecánicos, también con el producto ya revestido. **Panel** sinóptico frontal. Kit hidráulico incorporado. Telecomando con display. Soporte regulable en altura.

PT **Recuperador para aquecimento central pellets** com carregamento fácil do pellet mesmo com o equipamento aceso, por gaveta extraível. Fácil acesso aos componentes hidráulicos e electromecánicos mesmo com o equipamento revestido. **Display** frontal. Kit hidráulico incorporado. Telecomando com display. Cavalete regulável em altura.

GR **Τζάκι καλοριφέρ pellet** με εύκολη φόρτωση pellet ακόμα και όταν είναι αναμμένο, μέσω συρταριού. Εύκολη πρόσβαση στα υδραυλικά και τα ηλεκτρομηχανολογικά εξαρτήματα ακόμα και με επενδυμένο τζάκι. **Οθόνη** μπροστά. Ενσωματωμένο υδραυλικό kit. Τηλεχειριστήριο με οθόνη. Καβαλέτο ρυθμιζόμενου ύψους.

Idropellbox

15,6 kW_12,6 kW (H₂O)_405 m³

72x56x107h/118h cm

technology 144; technical data 161





121

IT **Termocamino a pellet** con possibilità di caricamento pellet laterale destro o sinistro (da definire in fase di installazione). Candeletta ceramica per una rapida accensione a basso consumo energetico. Ruote per agevolare l'installazione. Impianti configurabili da **display**. Ventilazione aria calda frontale modulabile e disattivabile (optional). Kit idraulico incorporato. Radiocomando con display. Piedini regolabili in altezza.

ES **Termochimenea de pellet** con posibilidad de carga de pellet lateral derecho o izquierdo (a definir en fase de instalación). Resistencia cerámica para un rápido encendido a bajo consumo energético. Ruedas para agilizar la instalación. Instalación configurable por **pantalla**. Ventilación de aire caliente modulable y desactivable. (opcional). Kit hidráulico incorporado. Radiomando con display. Pies regulables en altura.

PT **Recuperador para aquecimento central a pellets** com possibilidade de carregamento lateral do pellet à direita ou esquerda (a definir na fase de instalação). Resistência cerâmica, para uma ignição rápida com baixo consumo energético. Rodas para facilita a instalação. Instalação configurável no **display**. Ventilação ar quente frontal modulável e desativável (opcional). Kit idraulico incorporado. Radiocomando com display. Pés reguláveis em altura.

GR **Τζάκι καλοριφέρ pellet** με δυνατότητα φόρτωσης pellet στο πλάι δεξιά ή αριστερά (καθορίζεται κατά την εγκατάσταση). Κεραμική αντίσταση για γρήγορο άναμμα χαμηλής ενεργειακής κατανάλωσης. Ρόδες για εύκολη εγκατάσταση. Με δυνατότητα ρύθμισης της υδραυλικής εγκατάστασης μέσω της οθόνης. Βεντιλατέρ ζεστού αέρα με δυνατότητα διαμόρφωσης ισχύος και απενεργοποίησης (προαιρετικό). Ενσωματωμένο υδραυλικό kit. Τηλεχειριστήριο με οθόνη. Πόδια ρυθμιζόμενου ύψους.

Idropellbox 30

27 kW_22 kW (H₂O)_705 m³_97x60x143h cm

technology 144; technical data 161





123





Tecnologia | Tecnología | Tecnologia | Τεχνολογία
p. 126 | p. 145

Dati tecnici | Datos técnicos | Dados técnicos | Τεχνικά στοιχεία
p. 146 | p. 161

Legenda | Leyenda | Legenda | Υπόμνημα
p. 162 | p. 163



IT **Bocchette di canalizzazione**, per diffondere aria calda nell'abitazione
 ES **Bocas de canalización**, para la difusión del aire caliente en la vivienda.
 PT **Grelhas ar quente**, para difundir ar quente na casa
 GR **Περσίδες αεραγωγών**, για τη διανομή του θερμού αέρα στην κατοικία



Basic V*
cm 20 x 20 h



Split | Split V*
cm 20 x 20 h



Sharp | Sharp V*
cm 20 x 20 h



Bent | Bent V*
cm 20 x 21,5 h



Origami | Origami V*
cm 20 x 20 h

* con ventilatore integrato | con ventilador integrado | com ventilador integrado | με βεντιλατέρ ενσωματωμένο

IT **Bocchette di compensazione**, per la circolazione dell'aria calda nella controcappa
 ES **Bocas de compensación**, para la circulación del aire caliente en la contracampana
 PT **Bocas de compensação**, para a circulação de ar quente na coifa.
 GR **Περσίδες αναπλήρωσης**, α την κυκλοφορία του αέρα αναπλήρωσης στη φούσκα.

Tratto Punto



Label

cm 60 x 7 h



cm 90 x 7 h



IT Canalizzazione dell'aria calda in più stanze.

La gamma Edilkamin offre prodotti canalizzabili che consentono di diffondere aria calda in più stanze tramite kit optional, per il massimo comfort.

Un tocco di design: le bocchette di diffusione aria calda in 5 modelli, anche direzionabili, ventilate o con illuminazione incorporata.

ES Canalización del aire caliente en más estancias.

La gama Edilkamin ofrece productos canalizables que permiten difundir aire caliente en más estancias mediante kit opcional, para el máximo confort.

Un toque de diseño: Las bocas de difusión aire caliente en 5 modelos, también direccionables, ventiladas o con iluminación incorporada.

PT Canalização de ar quente para várias divisões.

A gama Edilkamin possui equipamentos canalizáveis que permitem a difusão do ar quente para várias divisões através de kits opcionais, para máximo conforto.

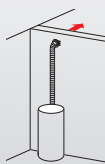
Um toque de design: 5 modelos de grelhas de saída de ar quente; ventiladas, direccionais, ou com iluminação embutida.

GR Διοχέτευση του ζεστού αέρα σε περισσότερους χώρους.

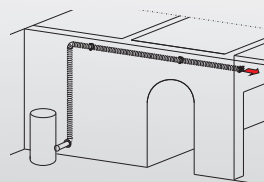
Η γκάμα Edilkamin προσφέρει προϊόντα με αεραγωγούς που μπορούν να διαχέουν το ζεστό αέρα σε περισσότερους χώρους χρησιμοποιώντας προαιρετικά kit, για μεγαλύτερη άνεση. Μια πινελιά στο design: 5 μοντέλα περισίδων ζεστού αέρα, με δυνατότητα επιλογής κατεύθυνσης, με ενσωματωμένο βεντιλατέρ ή με φωτισμό.

**Kit canalizzazione | Kit de canalización
Kit de canalização | Kit αεραγωγών**

Kit 12



Kit 12 bis

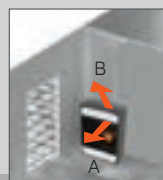
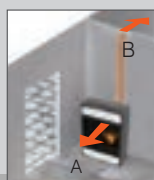


2 ventilatori gestibili separatamente (Radiocomando) - Possibilità di deviare l'aria calda canalizzabile (B)

2 ventiladores gestionables por separado (con Mando a distancia) - Posibilidad de desviar el aire caliente canalizado (B)

2 ventiladores com gestão em separado (com Radiocomando) - Possibilidade de desviar o ar quente canalizado (B)

2 βεντιλατέρ με ανεξάρτητη ρύθμιση (τηλεχειριστήριο) - Δυνατότητα εκτροπής του ζεστού αέρα του αεραγωγού (B)





IT **Stufe Air Tight e installazione fumi**

Il calore per la casa del futuro.



Le stufe stagne sono completamente ermetiche rispetto all'ambiente di installazione:

prelevano l'aria (di combustione e pulizia vetro) direttamente dall'esterno e non dal locale dove sono situate. Ideali per le moderne case passive, dove è fondamentale l'isolamento verso l'ambiente esterno, sono adatte a qualsiasi tipo di abitazione.

In base alle loro particolari caratteristiche, sono ideali per riscaldare tutti gli ambienti di casa.

Installazione con uscita fumi coassiale A

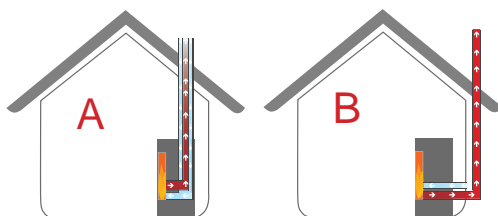


Tra le stufe a pellet stagne, i modelli Air Tight "C" sono caratterizzati dall'uscita fumi coassiale.

Il principale vantaggio è che in fase di installazione, è sufficiente praticare un solo foro che comprende uscita fumi e ingresso aria di combustione, limitando i lavori di muratura.

Installazione con uscita fumi tradizionale B

In fase di installazione l'uscita fumi e la presa d'aria esterna sono separate.





ES Estufas Air Tight (estancas) e instalación humos.
El calor para la casa del futuro.

Las estufas estancas son completamente herméticas en el ambiente de instalación: toman el aire (de combustión y limpieza de cristal) directamente desde el exterior y no desde el local donde están situadas. Ideales para las modernas casas pasivas, donde es fundamental el aislamiento hacia el exterior, son adecuadas para cualquier tipo de vivienda. In base a sus particulares características, son ideales para calentar todos los ambientes de una casa.

Instalación con salida de humos coaxial A

Ente las estufas de pellet estancas, los modelos Air Tight "C" se caracterizan por tener la salida coaxial. La principal ventaja es que en fase de instalación, es suficiente practicar un solo agujero que comprende salida de humos e ingreso de aire de combustión, limitando los trabajos en la pared. Dania Air Tight C, Dania Air Tight C Plus, Cherie 9 Evo Air Tight C, Cherie 11 Evo Air Tight C e Celia Air Tight C Magic

Instalación con salida de humos tradicional B

En fase de instalación la salida de humos y la toma de aire externa están separadas.

PT Salamandras Air Tight (estancas) e instalação de fumos.
Calor para a casa do futuro.

As salamandras estancas são totalmente herméticas em relação ao ambiente onde se encontram: aspiram o ar (para a combustão e limpeza dos vidros) directamente do exterior e não da divisão onde se encontram. Ideais para as modernas casas passivas, onde o isolamento do ambiente exterior é essencial, sendo também adequadas para qualquer outro tipo de habitação. Pelas suas características particulares, são ideais para aquecer toda a casa.

Instalação com saída de fumos coaxial A

Das salamandras a pellet estancas, os modelos Air Tight "C" caracterizam-se por possuir a saída coaxial. A principal vantagem é que durante a fase de instalação é suficiente fazer um único furo que inclui a saída dos fumos e a entrada do ar de combustão, limitando os trabalhos de alvenaria. Dania Air Tight C, Dania Air Tight C Plus, Cherie 9 Evo Air Tight C, Cherie 11 Evo Air Tight C e Celia Air Tight C Magic

Instalação com saída de fumos tradicional B

Em fase de instalação a saída de fumos e a entrada ar externa são separadas.

GR Σόμπες Air Tight και εγκατάσταση καπνοδόχου.
Η θερμότητα για το σπίτι του μέλλοντος.
Σόμπες με απολύτως ερμητικό κλείσιμο που λαμβάνουν αέρα από το εξωτερικό της κατοικίας. Ιδανικές για σπίτια μηδενικής ενεργειακής κατανάλωσης, κατάλληλες για κάθε τύπο κατοικίας. Δυνατότητα εγκατάστασης ακόμη και σε κρεβατοκάμαρες (Για την εγκατάσταση στοιχείων που δεν αναφέρονται ρητά στο εγχειρίδιο, τηρείτε τους ισχύοντες τοπικούς κανονισμούς).

Εγκατάσταση με ομοαξωνική έξοδο καπνού A

Μεταξύ των στεγανών σομπών, τα μοντέλα Air Tight "C" διαφοροποιούνται γιατί διαθέτουν ομοαξωνική έξοδο καπνού. Το βασικό τους πλεονέκτημα είναι ότι κατά την εγκατάσταση, αρκεί ένα μόνο τρύπημα για την έξοδο καπνού και την εισαγωγή αέρα καύσης, εριορίζοντας τις εργασίες στην τοιχοποιία. Dania Air Tight C, Dania Air Tight C Plus, Cherie 9 Evo Air Tight C, Cherie 11 Evo Air Tight C e Celia Air Tight C Magic

Εγκατάσταση με συμβατική έξοδο καπνού B

Κατά την εγκατάσταση, η έξοδος καπνού και η παροχή νωπού αέρα είναι διαφορετικές.



IT Inserti a pellet Pellkamin 8 Evo e Pellkamin 10 Evo Plus

Ideali per recuperare vecchi caminetti e per realizzarne di nuovi.

Pellkamin 8 Evo e Pellkamin 10 Evo Plus sono gli inserti a pellet ideali per recuperare vecchi caminetti aperti oppure realizzarne di nuovi.

Per tutti i modelli, diverse modalità di caricamento pellet in base alle proprie esigenze di installazione.

ES Insertables de pellet Pellkamin 8 Evo y Pellkamin 10 Evo Plus.

Ideales para recuperar antiguas chimeneas o para realizar nuevas.

Pellkamin 8 Evo y Pellkamin 10 Evo Plus son los insertables de pellet Edilkamin ideales para recuperar viejas chimeneas abiertas o hacerlas nuevas.

Para todos los modelos, diferentes modos de carga del pellet en base a las exigencias de la instalación.

PT Inseriréis a pellet Pellkamin 8 Evo e Pellkamin 10 Evo Plus.

Ideais para recuperar lareiras antigas ou para construir novas.

Pellkamin 8 Evo e Pellkamin 10 Evo Plus são os inseríveis a pellet Edilkamin ideais para recuperar antigas lareiras abertas ou construir novas.

Para todos os modelos, vários modos de carga do pellet conforme as exigências da instalação.

GR Κασέτες pellet Pellkamin 8 Evo και Pellkamin 10 Evo Plus.

Ιδανικές για αναβάθμιση τζακιών παλαιού τύπου και κατασκευή νέων.

Το Pellkamin 8 Evo και το Pellkamin 10 Evo Plus είναι κασέτες pellet της Edilkamin ιδανικές για αναβάθμιση τζακιών παλαιού τύπου ή κατασκευή νέων.

Διαφορετικές εναλλακτικές φόρτωσης για όλα τα μοντέλα σύμφωνα με τις απαιτήσεις της εκάστοτε εγκατάστασης.



Estrazione su guide di serie
Extracción sobre guías de serie | Extracção sobre guias de
série | Εξαγωγή μέσω οδηγών στο βασικό εξοπλισμό



Cassetto frontale optional
Cajón frontal opcional | Gaveta frontal opcional
Προαιρετικό συρτάρι φόρτωσης



Botola con scivolo optional
Trampilla con rampa opcional | Αιζαράο
com rampa opcional | Φόρτωση από ψηλά
προαιρετικά



IT **Focolari a pellet Pelkamin2 12 e Pelkamin 12 Evo**

I caminetti a pellet per chi sceglie la comodità.

Pelkamin2 12 e Pelkamin 12 Evo sono focolari a pellet che uniscono la bellezza di un caminetto vero e proprio alla praticità del pellet. Diverse modalità di caricamento pellet in base alle proprie esigenze di installazione.

ES **Hogares de pellet Pelkamin2 12 y Pelkamin 12 Evo**

Las chimeneas de pellet para quien elige comodidad.

Pelkamin2 12 e Pelkamin 12 Evo son Las chimeneas de pellet que combinan la belleza de una verdadera chimenea con la comodidad del pellet.

Diferentes modos de carga del pellet en base a las exigencias de la instalación.

PT **Recuperadores a pellets Pelkamin2 12 e Pelkamin 12 Evo**

Os recuperadores a pellets para quem opta pelo conforto.

Pelkamin2 12 e Pelkamin 12 Evo são recuperadores a pellets que combinam a beleza de uma verdadeira lareira com a comodidade do pellet.

Vários modos de carga do pellet conforme as exigências da instalação.

GR **Εστίες pellet Pelkamin2 12 και Pelkamin 12 Evo.**

Τα τζάκια pellet για αυτούς που επιλέγουν την άνεση.

Εστίες pellet Pelkamin2 12 και Pelkamin 12 Evo είναι τα τζάκια pellet που συνδέει την ομορφιά ενός πραγματικού τζακιού με την εργονομία του pellet.

Διαφορετικές εναλλακτικές φόρτωσης για όλα τα μοντέλα σύμφωνα με τις απαιτήσεις της εκάστοτε εγκατάστασης.

Pellkamin2 12



kit Air-Diffuser

canalizzabile con ventilatore di rilancio
caricamento pellet: BOTOLA

- _con kit di ventilazione (esterno)
- _2 bocchette di compensazione da cm 90x7(LABEL)
- _cornice contorno bocca nera

Canalizable con turbina de impulsión
carga pellet: TRAMPILLA

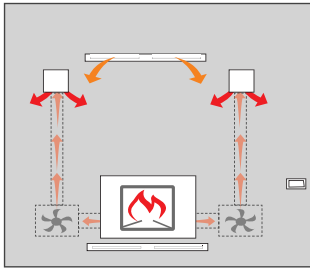
- con kit de ventilación (externo)
- 2 bocas de compensación de 90x7 cm (LABEL)
- cornisa contorno boca negra

canalizável com ventilador dedicado
carregamento do pellet: ALÇAPÃO

- _com kit de ventilação (externo)
- _2 grelhas de compensação de cm 90x7 (LABEL)
- _moldura de contorno negra

"δυνατότητα αεραγωγών με βεντιλατέρ για τη διανομή του ζεστού αέρα φόρτωση pellet: ΑΠΟ ΨΗΛΑ

- _με kit βεντιλατέρ (εξωτερικό)
- _2 περισίδες αναπλήρωσης 90x7cm (LABEL)
- _κορνίζα στομίου εστίας μαύρη"



Bocchette abbinabili | rejillas combinables

- grelhas combináveis | περισίδες ζεστού αέρα
- _SPLIT, BENT, ORIGAMI, SHARP

Pellkamin 12 Evo



kit di caricamento |kit de carga |kit de carregamento | kit φόρτωσης

Cassetto frontale

Cajón frontal | Gaveta frontal|

Εμπρόσθιο συρτάρι



Botola con scivolo

Trampilla con rampa | Αλζαπάο com rampa |

Φόρτωση από ψηλά

* orientabile su tre lati (frontale, laterale, posteriore) | *orientable a 3 lados (frontal, lateral y posterior) |

*orientável para 3 lados (frontal, lateral e posterior) | *προσανατολισμός σε τρεις πλευρές (μπροστά, στο πλάι, πίσω)



IT **Termostufa a pellet Cherie H Evo con pulizia automatica** Praticità e design per riscaldare tutta la casa.

Cherie H Evo è la termostufa a pellet con AshKontrol, nuovo sistema di pulizia automatica del crogiolo.

È disponibile in vari modelli.

Il sistema di pulizia comprende diverse fasi:

all'avvio della termostufa, i due "pettini" che costituiscono il crogiolo oscillano verso l'alto e verso il basso per "rompere" eventuali incrostazioni di cenere. (A)

Successivamente, il crogiolo si apre completamente per far cadere la cenere nell'apposito vano, preparando così il crogiolo pulito per l'accensione. (B)

Durante il funzionamento, anche con brace presente nel crogiolo, si ripete il movimento di oscillazione dei "pettini" per evitare che la cenere generi incrostazioni. A crogiolo completamente chiuso, è comunque garantito il passaggio di aria necessaria per la combustione del pellet. (C)

Post-combustione, l'aria viene immessa al di sopra della fiamma da appositi fori.

Vano cenere (D)

Motoriduttore Brushless per caricamento pellet;

Motoriduttore Brushless per pulizia crogiolo;

Display sul top (E)



A - C



B



ES **Termoestufa de pellet Cherie H Evo con limpieza automática.**

Comodidad y diseño para calentar toda la casa.

Cherie H Evo es la termoestufa de pellet con AshKontrol, nuevo sistema de limpieza automática del crisol.

Está disponible en varios modelos.

El sistema de limpieza comprende diversas fases:

al arrancar la estufa, los dos "peines" que constituyen el crisol oscilan hacia arriba y hacia abajo para "romper" eventuales incrustaciones de ceniza. A Sucesivamente, el crisol se abre completamente para dejar caer la ceniza en el compartimento de cenizas, preparando así el crisol limpio para el encendido. B

Durante el funcionamiento, incluso con brasas presentes en el crisol, se repite el movimiento de oscilación de los "peines" para evitar que la ceniza genere incrustaciones.

A crisol completamente cerrado, se garantiza el paso del aire necesario para la combustión del pellet. C

Post-combustión, el aire se introduce por encima de la llama mediante agujeros adecuadamente creados.

Vaciado de cenizas D

Motorreductor Brushless para carga del pellet;

Motorreductor Brushless para limpieza del crisol;

Panel de mandos en el top E

PT **Salamandra água a pellets Cherie H Evo com limpeza automática.**

Funcionalidade e design para aquecer toda a casa.

Cherie H Evo está salamandra água a pellets com Ashcontrol, limpeza automática do queimador.

Está disponível em vários modelos.

O sistema de limpeza inclui várias etapas:

quando se liga a salamandra, os dois "pentas" que constituem o queimador oscilam para cima e para baixo para "quebrar" as eventuais incrustações de cinza. A

Posteriormente, o queimador abre-se completamente para deixar cair as cinzas no compartimento apropriado, ficando assim o queimador limpo para a ignição. B

Durante o funcionamento, mesmo com brasas presentes no queimador, o movimento de oscilação dos "pentas" é repetido para evitar que as cinzas criem incrustações. Com o queimador totalmente fechado, é garantida a passagem do ar necessário para a combustão dos pellets; C

Pós-combustão, o ar é introduzido acima das chamas através de orifícios especiais; Compartimento de cinzas D, Motorreductor Brushless (sem escovas) para o carregamento de pellets; Motorreductor Brushless (sem escovas) para a limpeza do queimador;

Display na parte superior E

GR **Σόμπες καλοριφέρ pellet Cherie H Evo με αυτόματο καθαρισμό.**

Εργονομία και design για τη θέρμανση όλου του σπιτιού.

Η Cherie H Evo είναι η σόμπα καλοριφέρ pellet με εγκατεστημένο το AshKontrol. Το νέο σύστημα καθαρισμού του καυστήρα.

Είναι διαθέσιμες σε διάφορα μοντέλα.

Το σύστημα καθαρισμού περιλαμβάνει διάφορα στάδια:

Κατά την εκκίνηση της σόμπας οι δύο "χτένες" του καυστήρα, εκτελούν παλινδρομική κίνηση για να σπασουν την κρούστα στάχτης που έχει δημιουργηθεί. A

Στη συνέχεια, ο καυστήρας ανοίγει πλήρως έτσι ώστε η στάχτη να πέσει στο ειδικό δοχείο, και ο καυστήρας να παραμείνει καθαρός για το επόμενο άναμμα. B

Κατά τη λειτουργία, ακόμα και με την παρουσία θράκας στον καυστήρα, η παλινδρομική κίνηση των "χτενών" επαναλαμβάνεται για την αποφυγή επικαθίσεων στάχτης. Σε κάθε περίπτωση, με κλειστό καυστήρα, η παροχή του απαραίτητου οξυγόνου για την καύση είναι εξασφαλισμένη. C

Δευτερεύουσα καύση: Ο αέρας διοχετεύεται επάνω από τη φλόγα μέσω ειδικών οπών.

Συρτάρι στάχτης D
Μειωτήρας Brushless για τη φόρτωση pellet.
Μειωτήρας Brushless για τον καθαρισμό του καυστήρα.
Οθόνη στο πάνω μέρος E



IT **Caldia a pellet Gora Slim** Calore salvaspazio.

Gora Slim è la caldaia a pellet dedicata a chi dispone di uno spazio limitato: il serbatoio del pellet collocato a lato, consente di avere un ingombro di soli 44 cm.

Inoltre, è possibile aumentare l'autonomia di funzionamento installando un serbatoio aggiuntivo laterale, tramite apposito kit.

Il pratico display sul frontale consente di programmare il riscaldamento su misura con le proprie esigenze e anche di configurare l'impianto. Gora Slim può essere gestita tramite wi-fi o combinatore telefonico (optional).

Dotata di sistema EKleaner per la pulizia automatica del crogiolo e dei turbolatori, senza interventi manuali, anche a caldaia accesa.

ES **Caldera de pellet Gora Slim** Calor ahorra-espacio

Gora Slim es la caldera de pellet dedicada a quien dispone de un espacio limitado: el depósito del pellet colocado al lado, ocupa tan solo un espacio de 44 cm.

Además, es posible aumentar la autonomía de funcionamiento instalando un depósito adicional lateral, mediante instalación de kit.

El práctico display en el frontal permite programar el calentamiento a medida con las propias exigencias y también configurar la instalación. Gora Slim puede gestionarse mediante WiFi o combinador telefónico (opcional).

Dotada de sistema EKleaner para la limpieza automática del crisol e intercambiadores de calor, sin intervenciones manuales, también con la caldera encendida.

PT **Caldeira a pellet Gora Slim** Calor que economiza espaço.

Gora Slim é a caldeira a pellets destinada a quem tem espaço limitado: o depósito de pellets localizado na lateral permite uma largura de apenas 44 cm.

Além disso, é possível aumentar a autonomia operacional instalando um tanque lateral adicional, utilizando um kit especial.

O prático display no frontal permite programar o aquecimento à medida das suas necessidades e também configurar o sistema. Gora Slim pode ser gerido via wi-fi ou modem telefónico (opcional).

Equipado com sistema EKleaner para limpeza automática do queimador e



turbuladores, sem intervenção manual, mesmo com a caldeira ligada.A. Serbatoio pellet

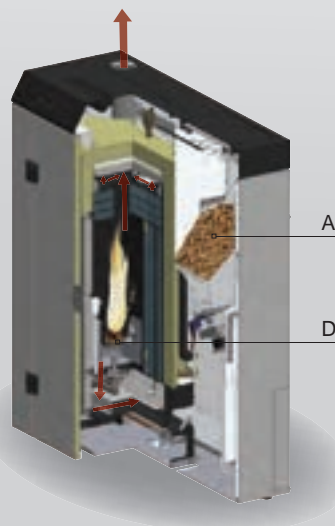
GR **Λέβητες pellet Gora Slim** Θέρμανση εξοικονομώντας χώρο.

Ο λέβητας pellet Gora Slim είναι ιδανικός για αυτούς που διαθέτουν περιορισμένο χώρο: Το βάθος του, χάρη στη δεξαμενή pellet στο πλάι, είναι μόνο 44 cm.

Επίσης, υπάρχει η δυνατότητα αύξησης της αυτονομίας του, εγκαθιστώντας μία επιπρόσθετη δεξαμενή στο πλάι, μέσω του κατάλληλου kit.

Μέσω της εργονομικής οθόνης μπροστά υπάρχει η δυνατότητα θέρμανσης στα μέτρα σας, ανάλογα τις ανάγκες σας, ακόμα και ρυθμίζοντας το υδραυλικό δίκτυο. Ο λέβητας Gora Slim μπορεί να ελεγχθεί και από απόσταση μέσω wi-fi ή modem (προαιρετικά).

Διαθέτει το σύστημα EKleaner για τον αυτόματο καθαρισμό του καυστήρα και των τούμπων, χωρίς να απαιτείται εξωτερική παρέμβαση, ακόμα και με τον λέβητα αναμμένο.

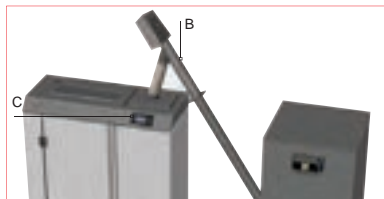


- A. Serbatoio pellet
- B. Kit coclea per caricamento pellet
- C. Display sul frontale
- D. Sistema EKleaner

- A. Depósito de pellet
- B. Kit cóclea para carga de pellet
- C. Display en el frontal
- D. Sistema EKleaner

- A. Depósito pellet
- B. Kit sem-fim para carregamento pellet
- C. Display na parte frontal
- D. Sistema EKleaner

- A. Δεξαμενή pellet
- B. Kit κοχλία για φόρτωση pellet
- C. Οθόνη μπροστά
- D. Σύστημα EKleaner



IT **Caldaie a pellet**
Gora 22, Gora 26, Gora 29

Compatte e potenti
in 3 modelli.

Le caldaie a pellet della serie Gora hanno un design compatto con serbatoio posteriore. Sono programmabili tramite pratico display sul frontale e possono essere gestite tramite wi-fi o combinatore telefonico (optional). Il display consente anche di configurare l'impianto in base alle proprie esigenze.



ES **Calderas de pellet**
Gora 22, Gora 26, Gora 29
Compactas y potentes en
3 modelos.

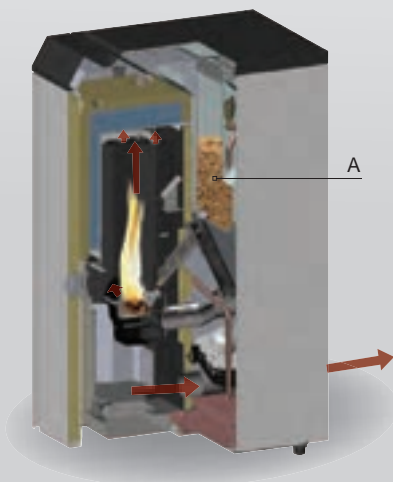
Las caldera de pellet de la serie Gora tienen un diseño compacto con depósito posterior. Son programables mediante práctico display en el frontal y pueden ser gestionadas mediante WiFi o combinador telefónico (opcional). El display permite también configurar la instalación en base a las propias exigencias.

PT **Caldeira a pellet**
Gora 22, Gora 26, Gora 29
Compacta e potente em
3 modelos

As caldeiras da série Gora possuem um design compacto com depósito posterior. São programáveis através do práctico display no frontal e podendo ser geridas através de wi-fi ou modem telefónico (opcional). O display permite também configurar a instalação de acordo com as próprias exigências.

GR **Λέβητες pellet**
Gora 22, Gora 26, Gora 29
3 ισχυρά μοντέλα
μειωμένου βάθους

Οι λέβητες pellet της σειράς Gora είναι compact με τη δεξαμενή στο πίσω μέρος. Προγραμματίζονται μέσω της εργονομικής οθόνης μπροστά και μπορούν να ελεγχθούν από απόσταση μέσω wi-fi ή modem (προαιρετικά). Μέσω της οθόνης υπάρχει επίσης η δυνατότητα ρύθμισης του υδραυλικού δικτύου ανάλογα τις ανάγκες σας.

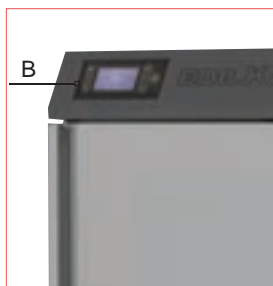


A Serbatoio pellet
B Display sul frontale

A Depósito de pellet
B Display en el frontal

A Depósito pellet
B Display na parte frontal

A. Δεξαμενή στο πίσω μέρος
B. Οθόνη μπροστά



IT **Caldaie a pellet**
Laguna2 P18, P24, P29

Lunga autonomia,
zero pensieri.

Le caldaie a pellet della serie Laguna2 hanno un serbatoio laterale particolarmente capiente, fino a 100 kg di pellet.

La pulizia automatica del crogiolo e dei turbolatori, l'espulsione automatica della cenere e il compattatore cenere, garantiscono una lunga autonomia di funzionamento. Il contenitore cenere è estraibile su ruote per la massima praticità.

Il display consente di programmare il riscaldamento e configurare l'impianto in base alle proprie esigenze.

- A Pulizia automatica dei turbolatori
- B Pulizia automatica del braciere
- C Espulsione automatica della cenere con compattatore cenere
- D Contenitore cenere, estraibile su ruote
- E Display touch screen a colori

ES **Caldera de pellet**
Laguna2 P18, P24, P29
Larga autonomía,
cero preocupaciones.

Las calderas de pellet de la serie Laguna2 tienen un depósito lateral de gran capacidad, hasta 100 kgs de pellet.

La limpieza automática del crisol e intercambiadores de calor, la expulsión automática de la ceniza y el compactador de cenizas, garantizan una larga autonomía de funcionamiento. El contenedor de cenizas es extraíble sobre ruedas para mayor comodidad.

El display permite programar el calentamiento y configurar la instalación en base a las propias exigencias.

- A. Limpieza automática de los intercambiadores de calor
- B. Limpieza automática del brasero
- C. Expulsión automática de la ceniza con compactador de cenizas
- D. Contenedor de cenizas extraíble con ruedas
- E. Display táctil en color

PT **Caldeiras pellet**
Laguna2 P18, P24, P29
Larga autonomia,
zero preocupações.

As caldeiras a pellets da série Laguna2 possuem um depósito lateral

particularmente grande, de até 100 kg de pellets.

A limpeza automática do queimador e turbuladores, a expulsão automática das cinzas e o compactador de cinzas garantem uma longa autonomia operacional. O recipiente para cinzas pode ser removido sobre rodas para máxima praticidade.

O display permite programar o aquecimento e configurar o sistema de acordo com as suas necessidades.

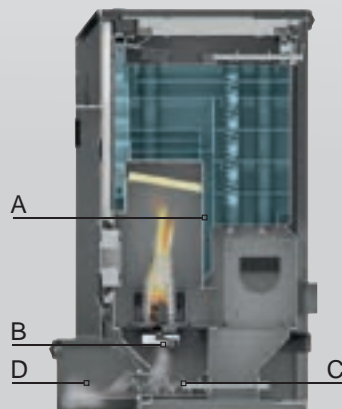
- A. Limpeza automática dos turbuladores
- B. Limpeza automática do queimador
- C. Expulsão automática da cinza com compactador de cinzas
- D. Depósito das cinzas, extraível com rodas
- E. Display touch screen a cores

GR **Λέβητες pellet**
Laguna2 P18, P24, P29

Μεγάλη αυτονομία χωρίς έγνοιες.

"Οι λέβητες pellet της σειράς Laguna2 διαθέτουν δεξαμενή μεγάλης χωρητικότητας στο πλάι, έως 100 kg pellet. Ο αυτόματος καθαρισμός του καυστήρα και των τούμπων, η αυτόματη αποβολή της στάχτης και ο συμπίεστής στάχτης εγγυώνται μεγάλη αυτονομία. Το δοχείο στάχτης με ρόδες είναι αποσπώμενο για μεγιστη εργονομία. Μέσω της οθόνης υπάρχει η δυνατότητα προγραμματισμού της θέρμανσης και ρύθμισης του υδραυλικού δικτύου ανάλογα με τις ανάγκες."

- A. Αυτόματος καθαρισμός των τούμπων
- B. Αυτόματος καθαρισμός του καυστήρα
- C. Αυτόματη αποβολή της στάχτης με συμπίεστή στάχτης
- D. Αποσπώμενο δοχείο στάχτης με ρόδες
- E. Έγχρωμη οθόνη αφής.



IT Sistema EKleaner

Pulizia automatica per un calore più pratico.

EKleaner è il sistema che effettua automaticamente la pulizia del crogiolo e dei turbolatori, senza interventi manuali.

Per un riscaldamento più pratico e una combustione più efficiente.

Il motoriduttore (A) aziona automaticamente la barra posta sotto il crogiolo (B). La barra a sua volta muove i turbolatori che puliscono gli scambiatori (C) e aziona il sistema di pulizia EKleaner (D) che mantiene liberi i fori del crogiolo per il passaggio dell'aria. Il risultato è una combustione sempre efficiente.

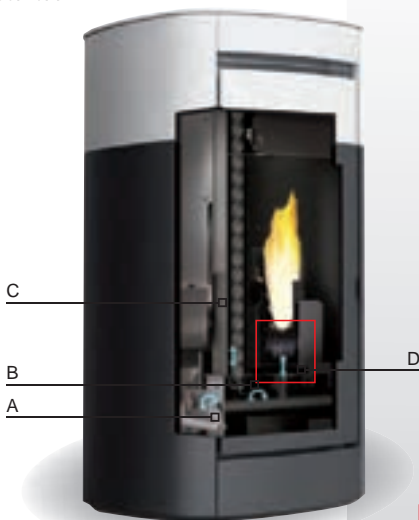
La pulizia avviene automaticamente anche senza spegnere la termostufa/caldaia.

Il sistema EKleaner è in dotazione sulle termostufe a pellet

Blade H 18 EKleaner, Blade H 22 EKleaner, Kira H 18 EKleaner, Kira H 22 EKleaner, Vyda h 18 EKleaner, Vyda H 22 EKleaner e sulla caldaia a pellet Gora Slim.

EKleaner

Patented



ES Sistema EKleaner

Limpieza automática para un calor más cómodo.

EKleaner el sistema que efectúa automáticamente la limpieza del crisol y de los intercambiadores de calor, sin intervenciones manuales.

Para un calentamiento más práctico y una combustión más eficiente.

El motorreductor (A) acciona automáticamente la barra que hay debajo del crisol y de los intercambiadores de calor (C) y acciona el sistema de limpieza EKleaner (D) que mantiene libres y fuera del crisol para el paso del aire. el resultado es una combustión siempre eficiente.

La limpieza es automática también sin apagar la termo-estufa/caldera.

El sistema EKleaner va en dotación en las termo-estufas de pellet:

Blade H 18 EKleaner, Blade H 22 EKleaner, Kira H 18 EKleaner, Kira H 22 E, Vyda H 18 EKleaner, Vyda H 22 EKleaner y en las calderas de pellet Gora Slim.

PT Sistema EKleaner

Limpieza automática para um aquecimento mais prático.

EKleaner é o sistema que limpa automaticamente o queimador e os turbuladores, sem intervenção manual.

Para um aquecimento mais prático e uma combustão mais eficiente.

O motoreductor (A) aciona automaticamente a barra localizada sob o queimador (B). A barra, por sua vez, movimenta os turbuladores que limpam os permutadores (C) e acciona o sistema de limpeza EKleaner (D) que mantém

os orifícios do queimador livres para a passagem do ar. O resultado é uma combustão sempre eficiente.

A limpeza é feita automaticamente, mesmo sem desligar a salamandra / caldeira.

O sistema EKleaner é fornecido de série nas salamandras hidro a pellet Blade H 18 EKleaner, Blade H 22 EKleaner, Kira H 18 EKleaner, Kira H 22 EKleaner, Vyda h 18 EKleaner, Vyda H 22 EKleaner e na caldeira a pellets Gora Slim.

GR Σύστημα EKleaner

Αυτόματος καθαρισμός για περισσότερη εργονομία στη θέρμανση.

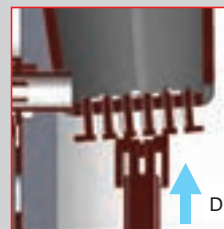
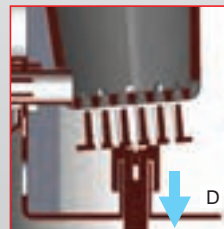
Το EKleaner είναι το σύστημα που εκτελεί αυτόματα τον καθαρισμό του καυστήρα, χωρίς να απαιτείται εξωτερική παρέμβαση.

Για μεγαλύτερη εργονομία στη θέρμανση και πιο αποτελεσματική καύση.

Ο μειωτήρας (A) μεταδίδει την κίνηση στη ράβδο κάτω από τον καυστήρα (B). Η ράβδος με τη σειρά της κινεί τα ελατήρια που καθαρίζουν τα τούμπα (C) και ενεργοποιεί το σύστημα καθαρισμού EKleaner (D) που διατηρεί ανοιχτές τις σπές του καυστήρα για το πέρασμα του αέρα. Το αποτέλεσμα είναι μια καύση πάντα αποτελεσματική.

Ο καθαρισμός γίνεται αυτόματα χωρίς να σβήσουμε τη σόμπα καλοριφέρ/λέβητα.

Το σύστημα EKleaner περιλαμβάνεται στις σόμπες καλοριφέρ pellet Blade H 18 EKleaner, Blade H 22 EKleaner, Kira H 18 EKleaner, Kira H 22 EKleaner, Vyda h 18 EKleaner, Vyda H 22 EKleaner και στο λέβητα Gora Slim.



- A Motoriduttore
- B Crogiolo
- C Scambiatori
- D Sistema EKleaner

- A. Motorreductor
- B. Crisol
- C. Intercambiadores
- D. Sistema EKleaner

- A. motoreductor
- B. queimador
- C. permutadores
- D. Sistema EKleaner

- A. μειωτήρας
- B. καυστήρα
- C. τούμπα
- D. Σύστημα EKleaner



SISTEMA A COCLEA | SISTEMA A CÓCLEA | SISTEMA DE SEM-FIM | ΣΥΣΤΗΜΑ ΜΕ ΚΟΧΛΙΑ.

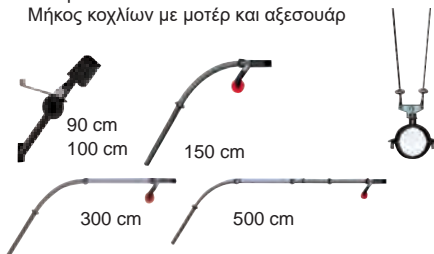


Lunghezze coclee con motore e accessori

Longitudes cócleas con motor y accesorios.

Comprimentos do sem-fim com motor e acessórios.

Μήκος κοχλίων με μοτέρ και αξεσουάρ



Kit collare
Kit abrazadera
Kit de gola.
Κιτ σφιγκτήρα.

Serbatoi in acciaio completi di caricatore a coclea

Depósitos en acero con cargador de cóclea.

Tanques de aço completos com alimentador por sem-fim.

Δεξαμενές από ασάλι και φορτωτή με κοχλία.

KIT per aumentare la capacità del serbatoio da 500 kg/769 L

KIT para aumentar la capacidad del depósito de 500 kg/769 L

KIT para aumentar a capacidade do tanque a 500 kg/769 L

KIT για αύξηση χωρητικότητας της δεξαμενής από 500 kg/769 L



250 kg
cm 60x67x132 h



500 kg
cm 90x110x140 h



KIT 300 kg/462 L
(500 - 800 kg/769 - 1.231 L)



KIT 200 kg/308 L
(800-1000 kg/1.231 - 1.538 L)

SISTEMA PNEUMATICO | SISTEMA NEUMÁTICO | SISTEMA PNEUMÁTICO | ΣΥΣΤΗΜΑ ΜΕ ΑΕΡΑ



Silos in tessuto | Silos en tejido. | Silos em tecido | Σιλό

αποθήκευσης από ύφασμα

completi di bocchettoni e unità di estrazione*

2 modelli con capacità:

- da 2,1 a 3,2 t cm 170x170x180/250 h

- da 4,2 a 6,7 t cm 250x250x180/250 h

completi di bocchettoni e unità di estrazione*

2 modelos con capacidad:

- da 2,1 a 3,2 t cm 170x170x180/250 h

- da 4,2 a 6,7 t cm 250x250x180/250 h

equipados con rejillas y unidades de extracción*.

2 modelos com capacidade:

- da 2,1 a 3,2 t cm 170x170x180/250 h

- da 4,2 a 6,7 t cm 250x250x180/250 h

Completos com bocas e unidade de extracção*

με στόμια και μονάδα εξαγωγής 2 μοντέλα χωρητικότητας:

- από 2,1 σε 3,2 t cm 170x170x180/250 h

- από 4,2 σε 6,7 t cm 250x250x180/250 h



Apparato alimentatore**

Lunghezza massima condotti 10 m

Dislivello massimo di trasporto 3 m

Aparato alimentador**

Longitud máxima conductos 10 m

Desnivel máximo de transporte 3 m

Alimentador**

Comprimento máximo dos tubos 10 m

Desnivel máximo de transporte 3 m

"Συσκευή τροφοδοσίας**

Μέγιστο μήκος αγωγού 10 m

Μέγιστη διαφορά ύψους μεταφοράς 3 m"



GUILLEMIN

STORTZ



IT **Sistemi di alimentazione, stoccaggio e caricamento**

Abbinabili alle caldaie a pellet

Una gamma di accessori che permettono di ridurre le cariche mensili di pellet delle caldaie Edilkamin, aumentandone l'autonomia.

Schemi completi di serbatoi per lo stoccaggio e sistemi di caricamento pellet per soluzioni diverse in base alle esigenze e agli spazi disponibili.

ES **Sistemas de alimentación, almacenamiento y carga**
combinables con las calderas de pellet

Una gama de accesorios que permiten reducir las cargas mensuales de pellet de las calderas Edilkamin, aumentando la autonomía.

Esquemas completos de depósitos para almacenamiento y sistemas de carga de pellet para soluciones diversas en base a las exigencias y espacio disponibles.

PT **Sistemas de alimentação, armazenamento e carregamento**
combinável com caldeiras de pellets

Uma gama de acessórios que permite reduzir os carregamentos mensais de pellets das caldeiras Edilkamin, aumentando a sua autonomia.

Sistemas completos de depósito de armazenamento e de carregamento de pellets para diferentes soluções de acordo com as necessidades e espaços disponíveis.

GR **Σύστημα τροφοδοσίας, αποθήκευσης και φόρτωσης**
συνδυάζονται με τους λέβητες pellet.

"Μια σειρά αξεσουάρ για τη μείωση της μηνιαίας κατανάλωση pellet των λέβητών Edilkamin, αυξάνοντας την αυτονομία τους. Ολοκληρωμένα σχεδιαγράμματα με δεξαμενές για αποθήκευση και συστήματα φόρτωσης pellet για λύσεις ανάλογα με τις ανάγκες και το διαθέσιμο χώρο."



IT Kit idraulici per termoprodotti, vaso chiuso
ES Kit para termo-productos, vaso cerrado
PT Kit para produtos hidro, vaso fechado
GR Υδραυλικά κιτ για προϊόντα καλοριφέρ κλειστού δοχείο

KIT R - KIT R-FX:

Laguna2 P18, Laguna2 P24, Laguna2 P29, Flamma (versioni cs), Vyda H 18, Vyda H 22, Kira H 18, Kira H 22, Blade H 18, Blade H 22, Gora Slim, Gora 22, Gora 26, Gora 29

IT per installazione termoprodotta unica fonte di calore senza produzione di acqua calda sanitaria.

ES Para instalación termo-producto como única fuente de calor sin producción de agua caliente sanitaria.

PT Para instalação de produtos, única fonte de calor sem produção de água quente sanitária.

GR για εγκατάσταση σόμπας καλοριφέρ ως μοναδική πηγή θέρμανσης χωρίς παραγωγή ζεστού νερού χρήσης.

KIT RW - KIT RW-FX:

Laguna2 P24, Laguna2 P29, Flamma (versione 24 cs), Vyda H 22, Kira H 22, Blade H 22, Gora Slim, Gora 22, Gora 26, Gora 29

IT per installazione termoprodotta unica fonte di calore con produzione istantanea di acqua calda sanitaria.

ES Para instalación termo-producto como única fuente de calor con producción instantánea de agua caliente sanitaria.

PT Para instalação de produtos, única fonte de calor com produção de água quente sanitária.

GR για εγκατάσταση σόμπας καλοριφέρ ως μοναδική πηγή θέρμανσης με παραγωγή ζεστού νερού χρήσης.

KIT R2- KIT R2-FX:

Laguna2 P18, Laguna2 P24, Laguna2 P29, Flamma (versioni cs),

Vyda H 18, Vyda H 22, Kira H 18, Kira H 22, Blade H 18, Blade H 22, Gora Slim, Gora 22, Gora 26, Gora 29

IT Per installazione termoprodotta abbinato ad una seconda caldaia senza produzione di acqua calda sanitaria con separatore impianto.

ES Para instalación termo-producto a complemento de una segunda caldera sin producción de agua caliente sanitaria con separador de instalación.

PT Para instalação de produtos, combinado com uma segunda caldeira sem produção de água quente sanitária com sistema separador de instalação.

GR για εγκατάσταση σόμπας καλοριφέρ με άλλο λέβητα χωρίς παραγωγή ζεστού νερού χρήσης

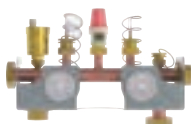
KIT RW2: Laguna2 P24, Laguna2 P29

IT Per installazione termoprodotta abbinato ad una seconda caldaia con produzione di acqua calda sanitaria e separatore impianto.

ES Para instalación termo-producto a complemento de una segunda caldera con producción de agua caliente sanitaria y separador de instalación.

PT Para instalação de produtos, combinado com uma segunda caldeira com produção de água quente sanitária e sistema separador de instalação.

GR για εγκατάσταση σόμπας καλοριφέρ με άλλο λέβητα με παραγωγή ζεστού νερού χρήσης



IT KIT SICUREZZA:

Da installare a max. 50 cm da generatore di calore in caso di non impiego kit.

ES KIT DE SEGURIDAD:

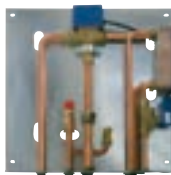
A instalar como máximo a 50 cm del generador de calor en caso de no utilizar el Kit.

PT KIT DE SEGURANÇA:

Para ser instalado no máximo a 50 cm do gerador de calor se não for usado kit.

GR KIT ΑΣΦΑΛΕΙΑΣ:

Τοποθετείται το πολύ 50 cm από την πηγή θέρμανσης, σε περίπτωση μη εγκατάστασης kit.



KIT 4: Idropellbox 30

IT per installazione termoprodotto unica fonte di calore con produzione istantanea di acqua calda sanitaria.

ES Para instalación termo-producto como única fuente de calor con producción instantánea de agua caliente sanitaria.

PT Para instalação de produtos, única fonte de calor com produção de água quente sanitária.

GR για εγκατάσταση σόμπας καλοριφέρ ως μοναδική πηγή θέρμανσης με παραγωγή ζεστού νερού χρήσης.



KIT A2: Blade H 15, Cherie H Evo, Cherie Up H, Idropellbox, Idropellbox 30, Milla H 12, Milla H 15, Myrna H 15

IT Per installazione termoprodotto a pellet in abbinamento a caldaia a gas (ideale per separazione impianti)

ES Para instalación termo-producto de pellet y completo de caldera de gas (ideal para separar instalaciones)

PT Para instalação de produtos a pellet em combinação com caldeira a gás (ideal para separação da instalação)

GR Για εγκατάσταση σόμπας καλοριφέρ με άλλο λέβητα (ιδανικό για διαχωρισμό κυκλωμάτων)



Idropellbox



Idropellbox 30

IT Termocamini a pellet Idropellbox e Idropellbox 30
Design, praticità e acqua calda per tutta la casa.

Idropellbox e Idropellbox 30 sono moderni termocamini che uniscono il design di veri e propri caminetti alla praticità del pellet, combustibile che consente di programmare il riscaldamento su misura.

Producono acqua calda per alimentare i termosifoni e/o i pannelli radianti a pavimento di tutta la casa e possono essere collegati ad impianti di riscaldamento esistenti e a pannelli solari.

Idropellbox e Idropellbox 30 sono personalizzabili con rivestimenti a scelta, per adattarsi ad ogni stile .

ES Termo-chimeneas de pellet Idropellbox e Idropellbox 30

Design, comodidad y agua caliente para toda la casa.

Idropellbox e Idropellbox 30 son modernas termo-chimeneas que unen el diseño de verdaderas chimeneas con la comodidad del pellet, combustible que permite programar el calentamiento a medida.

Producen agua caliente para alimentar los termo-sifones y /o los paneles de suelo radiantes de toda la casa y pueden conectarse a instalaciones de calefacción existentes y a paneles solares.

PT Recuperador hidro a pellet Idropellbox e Idropellbox 30

Design, praticidade e água quente para toda a casa.

Idropellbox e Idropellbox 30 são modernos Recuperadores hidro que combinam o design de uma verdadeira lareira com a praticidade do pellet, um combustível que permite programar o aquecimento à medida.

Eles produzem água quente para alimentar os radiadores e / ou o piso radiante de toda a casa e podem ser conectados a sistemas de aquecimento e painéis solares existentes.

GR Τζάκια καλοριφέρ pellet Idropellbox και Idropellbox 30

Design, εργονομία και ζεστό νερό για όλο το σπίτι.

Τα Idropellbox και Idropellbox 30 είναι μοντέρνα τζάκια καλοριφέρ που συνδυάζουν τον σχεδιασμό ενός πραγματικού τζακιού με την εργονομία του pellet, ενός καυσίμου που παρέχει τη δυνατότητα προγραμματισμού της θέρμανσης στα μέτρα σας.

Παράγουν ζεστό νερό και τροφοδοτούν τα σώματα καλοριφέρ ή/και την ενδοδαπέδια θέρμανση όλου του σπιτιού. Μπορούν να συνδεθούν με τα υφιστάμενα υδραυλικά δίκτυα θέρμανσης και ηλιακά πάνελ.

Idropellbox

IT Kit idraulico incorporato: facilità di installazione e sicurezza "ALL inclusive"

ES Kit Hidráulico incorporado: facilidad de instalación y seguridad "TODO incluido"

PT Kit hidráulico incorporado: facilidade de instalação e segurança "ALL inclusive"

GR Ενσωματωμένο υδραυλικό KIT: Ευκολία στην εγκατάσταση και ασφάλεια "ALL inclusive"

IT Blocco focolare apribile ad anta: facilita la pulizia e la manutenzione.

ES Cierre de la puerta de hogar: facilita la limpieza y el mantenimiento.

PT Modulo da câmara de combustão de abertura lateral: facilita a limpeza e a manutenção

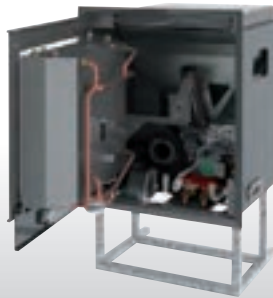
GR Ανοιγόμενος θάλαμος καύσης οριζόντια: ευκολία στον καθαρισμό και τη συντήρηση.

IT Cassetto pellet frontale estraibile: caricamento del pellet anche a caminetto acceso.

ES Cajón de pellet frontal extraíble: carga del pellet también con la chimenea encendida.

PT Gaveta frontal de carga de pellet: carregamento de pellet mesmo com o equipamento aceso

GR Αποσπώμενο συρτάρι pellet μπροστά: φόρτωση pellet ακόμα και με το τζάκι αναμμένο.



Idropellbox 30

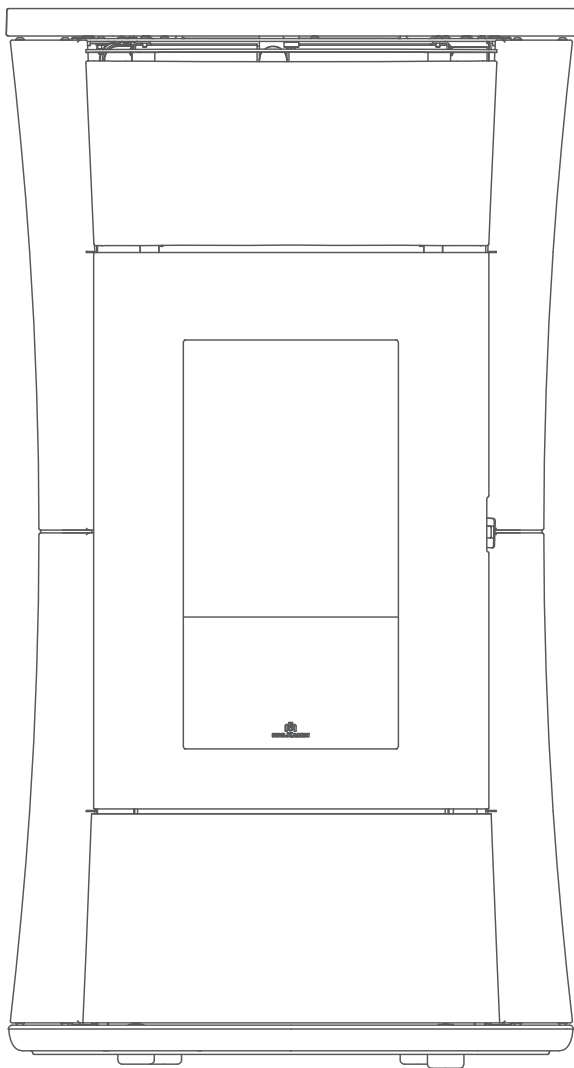
IT Caricamento pellet laterale destro o sinistro.

ES Carga de pellet lateral, derecha o izquierda.

PT Carregamento pellet lateral direito ou esquerdo.

GR Φόρτωση pellet στο πλάι, δεξιά ή αριστερά.





Slide2 7 Up



Yana Plus

Yana Yana Plus



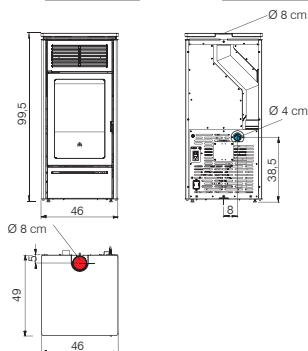
Nara2 Plus Up

Nara2 Up Nara2 Plus Up



kW	3-6,9	h	13-29
%	88	Kg	20
m³	180	Kg	121/128
Kg/h	0,7-1,6	G	

cm	Ø 8 F †	cm	46x49x99,5
----	---------	----	------------



Acciaio | Acero
 Aço | Ατσάλι

Ceramica | Cerámica
 Cerâmica | Κεραμικό

Pietra ollare | Piedra natural
 Pedra natural | Φυσική πέτρα



Coefficiente premiante 1,5



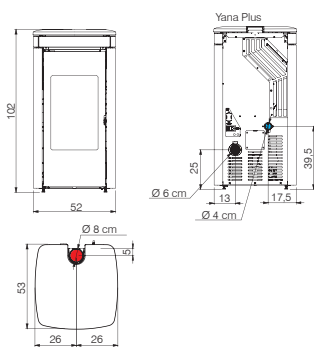
Energy A++ A+ ABCDEFG

Classe ambientale DH ISe ★★★★★



kW	3-6,9 3,8-9,2	h	13-29 9-22
%	88 88,5	Kg	20 20
m³	180 240	Kg	123 125
Kg/h	0,7-1,6 0,9-2,2	G	

cm	Ø 8 F † Ø 8 F †	cm	52x53x102
----	--------------------	----	-----------



Ceramica | Cerámica
 Cerâmica | Κεραμικό

Pietra ollare | Piedra natural
 Pedra natural | Φυσική πέτρα



Coefficiente premiante 1,5



Energy A++ A+ ABCDEFG

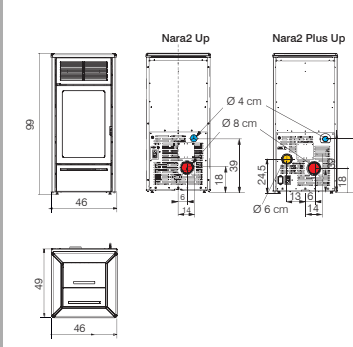
Classe ambientale DH ISe ★★★★★

Yana Plus Classe ambientale DH ISe ★★★★★



kW	3-6,9 3,8-9,2	h	15-34 11-27
%	88 88,5	Kg	24 24
m³	180 240	Kg	123 125
Kg/h	0,7-1,6 0,9-2,2	G	

cm	Ø 8 M † Ø 8 M †	cm	46x49x99
----	--------------------	----	----------



Ceramica | Cerámica
 Cerâmica | Κεραμικό

Pietra ollare | Piedra natural
 Pedra natural | Φυσική πέτρα



Coefficiente premiante 1,5



Energy A++ A+ ABCDEFG

Classe ambientale DH ISe ★★★★★

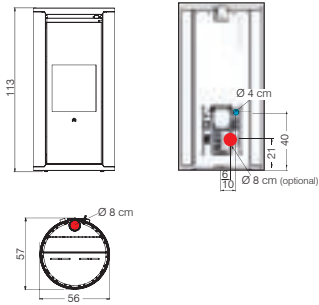
Nara2 Plus Up Classe ambientale DH ISe ★★★★★



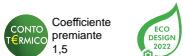
Evia2 Up



kw	3-7,9	h	8-23
%	87,1	Kg	16
m²	205	Kg	150
Kg/h	0,7-1,9	G	G
cm	8 F ↑	cm	56x57x113



Acciaio | Acero
 Aço | Ατσάλι



Classe ambientale DM 186 ★★★★★
 Energy A++ A+ ABCDEFG

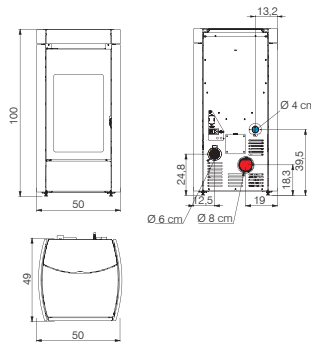
Lena Lena Plus



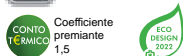
Lena Plus



kw	3-7,9 3,8-9,2	h	13-34 11-27
%	87,1 88,5	Kg	24 24
m²	205 240	Kg	121/108 115/123
Kg/h	0,7-1,9 0,9-2,2	G	G G
cm	8 M ↗ 8 M ↘	cm	50x49x100



Acciaio | Acero
 Aço | Ατσάλι
 Ceramica | Cerámica
 Cerámica | Κεραμικό
 Pietra ollare | Piedra natural
 Pedra natural | Φυσική πέτρα

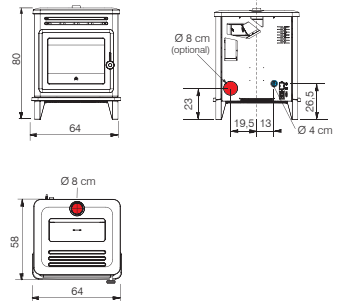


Classe ambientale DM 186 ★★★★★
 Energy A++ A+ ABCDEFG

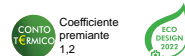
Lille 8



kw	2,4-8,1	h	11-40
%	90	Kg	20
m²	210	Kg	196
Kg/h	0,5-1,9	G	G
cm	8 F/M ↗	cm	64x58x80



Ghisa | Fundición
 Ferro fundido | Μαντέμι

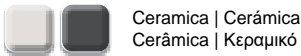
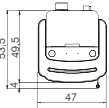
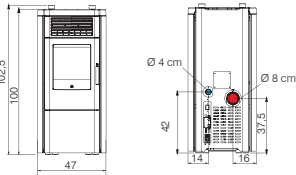


Classe ambientale DM 186 ★★★★★
 Energy A++ A+ ABCDEFG

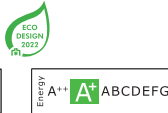
Klik



kw	3,5-8,3	h	9-21
%	90	Kg	17
m³	215	Kg	140
Kg/h	0,8-1,9	G	G
cm	8 M ↗	cm	47x49,5x100



Ceramica | Cerámica
Cerâmica | Κεραμικό



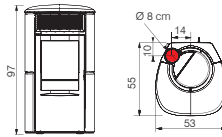
Aris Up2 Aris Up Plus



Aris Up Plus

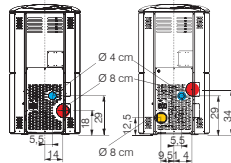


kw	2,5-8,2 2,5-8	h	8-25 8-25
%	88,7 91,5	Kg	15 15
m³	215 210	Kg	147/160/177 160/179/193
Kg/h	0,6-1,9 0,6-1,8	G	G G
cm	8 M ↗ 8 M ↗	cm	53x55x97

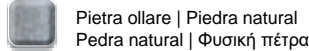


Aris Up2

Aris Up Plus



Ceramica | Cerámica
Cerâmica | Κεραμικό



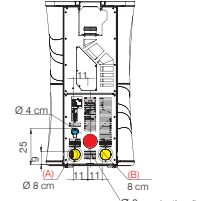
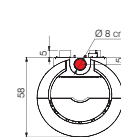
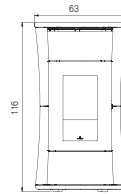
Pietra ollare | Piedra natural
Pedra natural | Φυσική πέτρα



Cherie 9 Evo Cherie 11 Evo



kw	3,6-9,3 3,6-11,4	h	9-23 7-23
%	92,5 91,3	Kg	18 18
m³	240 295	Kg	216/250 218/252
Kg/h	0,8-2,1 0,8-2,6	G	G G
cm	8 F ↑ 8 F ↑	cm	63x58x116 63x58x116



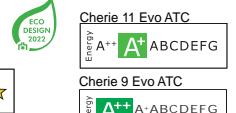
- Cherie 9 Evo (A)
- Cherie 11 Evo (A/B)



Acciaio | Acero
Aço | Ατσάλι

Ceramica | Cerámica
Cerâmica | Κεραμικό

Pietra ollare | Piedra natural
Pedra natural | Φυσική πέτρα

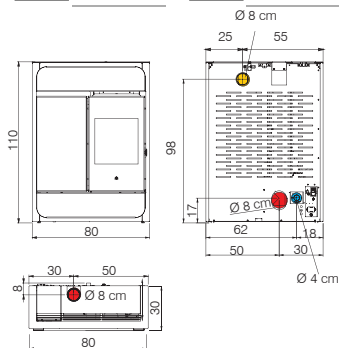


Bild



kw	4,4-9,1	h	10-22
%	89	Kg	22
m³	235	Kg	155/155/130
Kg/h	1-2,1	G	G

cm	8 F ↑	cm	89x30x110
-----------	-------	-----------	-----------



Ceramica | Cerámica
Cerâmica | Κεραμικό

Pietra ollare | Piedra natural
Pedra natural | Φυσική πέτρα

Vetro | Cristal
Vidro | Γυαλί

CONTO TERMICO Coefficiente premiante 1,2

ECO DESIGN 2022

Classe ambientale DM 186 ★★★★★

Energy A++ A+ ABCDEFG

Myrna Q Myrna Q Plus

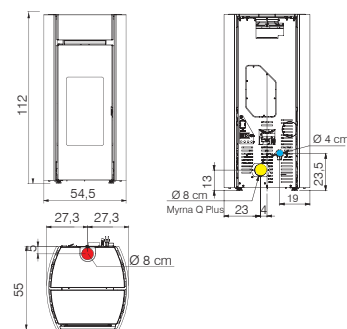


Myrna Q Plus



kw	3,5-10 3,5-12,3	h	11-31 9-31
%	91,4 90	Kg	25 25
m³	260 320	Kg	160 163
Kg/h	0,8-2,3 0,8-2,8	G	G G

cm	8 F ↑	cm	54,5x55x112 54,5x55x112
-----------	-------	-----------	----------------------------



Ceramica | Cerámica
Cerâmica | Κεραμικό

CONTO TERMICO Coefficiente premiante 1,5

ECO DESIGN 2022

Classe ambientale DM 186 ★★★★★

Energy A++ A+ ABCDEFG

Myrna Myrna Plus

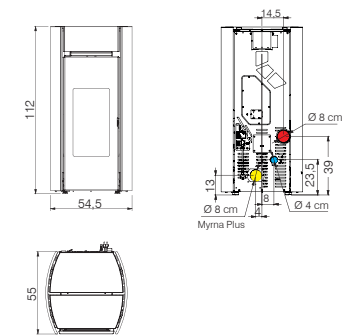


Myrna Plus



kw	3,5-10 3,5-12,3	h	11-31 9-31
%	91,4 90	Kg	25 25
m³	260 320	Kg	160 163
Kg/h	0,8-2,3 0,8-2,8	G	G G

cm	8 M ↗ 8 M ↘	cm	54,5x55x112 54,5x55x112
-----------	----------------	-----------	----------------------------



Ceramica | Cerámica
Cerâmica | Κεραμικό

CONTO TERMICO Coefficiente premiante 1,5

ECO DESIGN 2022

Classe ambientale DM 186 ★★★★★

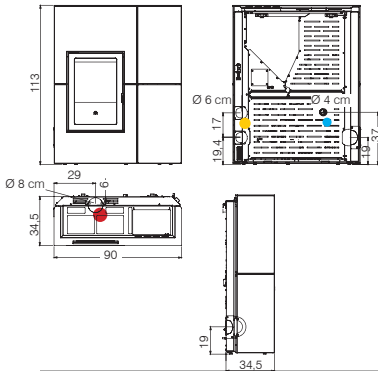
Energy A++ A+ ABCDEFG

Blade Up



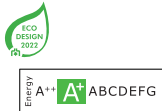
kw	3,5-12,1	h	8-28
%	90,3	Kg	22
m³	315	Kg	185
Kg/h	0,8-2,8	G	

cm	Ø 8 F ↑	cm	90x34,5x113
-----------	---------	-----------	-------------



Acciaio | Acero
 Aço | Ατσάλι

Pietra ollare | Piedra natural
 Pedra natural | Φυσική πέτρα

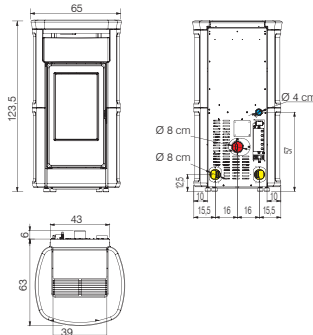


Kira Evo



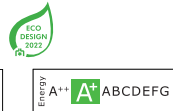
kw	4,8-14,8	h	9-29
%	89,9	Kg	32
m³	385	Kg	267
Kg/h	1,1-3,4	G	

cm	Ø 8 M ↗	cm	65x63x123,5
-----------	---------	-----------	-------------



Ceramica | Cerámica
 Cerámica | Κεραμικό

Pietra ollare | Piedra natural
 Pedra natural | Φυσική πέτρα

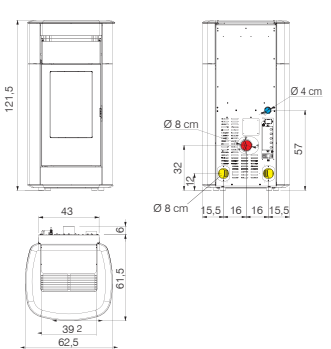


Vyda Evo



kw	4,8-14,8	h	9-29
%	89,9	Kg	32
m³	385	Kg	280 293
Kg/h	1,1-3,4	G	

cm	Ø 8 M ↗	cm	62,5x61,5x121,5
-----------	---------	-----------	-----------------



Ceramica | Cerámica
 Cerámica | Κεραμικό

Pietra ollare | Piedra natural
 Pedra natural | Φυσική πέτρα



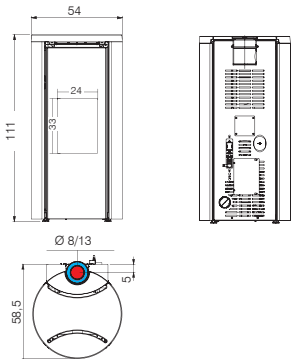


Celia Air Tight C Magic

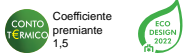


2,7-7,2	10-27
92,8	16
190	142
0,6-1,6	G

Ø 8/13 F †	54x58,5x111
------------	-------------



Vetro | Cristal
 Vidro | Γυαλί



Celia Air Tight Celia Air Tight Plus

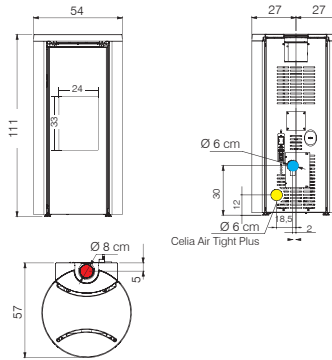


Celia Air Tight Plus



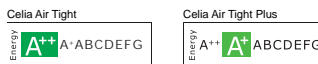
2,7-7,2 2,7-9,6	10-27 7-27
92,8 90,7	16 16
190 250	142 145
0,6-1,6 0,6-2,2	G G

Ø 8 F † 8 F †	54x57x111 54x57x111
------------------	------------------------



Acciaio | Acero
 Aço | Ατσάλι

Vetro | Cristal
 Vidro | Γυαλί



Celia Air Tight C Celia Air Tight C Plus

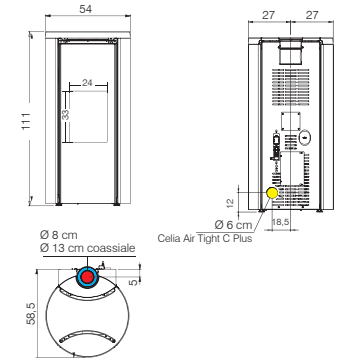


Celia Air Tight C Plus



2,7-7,2 2,7-9,6	10-27 7-27
92,8 90,7	16 16
190 250	142 145
0,6-1,6 0,6-2,2	G G

Ø 8/13 F † 8/13 F †	54x58,5x111 54x58,5x111
------------------------	----------------------------



Acciaio | Acero
 Aço | Ατσάλι

Vetro | Cristal
 Vidro | Γυαλί





Dania Air Tight Dania Air Tight Plus

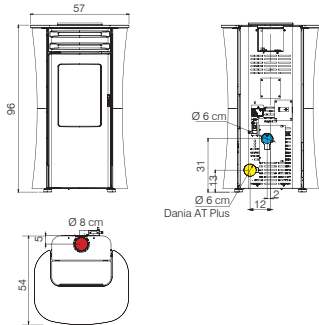


Dania Air Tight Plus



kW	2,6-6 2,6-8	h	13-30 10-30
%	91,1 90,1	Kg	18 18
m³	155 210	Kg	133 137
Kg/h	0,6-1,4 0,6-1,8	G	G G

cm	8 F ↑ 8 F ↑	cm	57x54x92 57x54x92
-----------	----------------	-----------	----------------------



Acciaio | Acero
Αço | Ατσάλι

Vetro | Cristal
Vidro | Γυαλί



Coefficiente premiante 1,5



Classe ambientale DH Ibis ★★★★★
Energy A++ A+ ABCDEFG



Dania Air Tight C Dania Air Tight C Plus

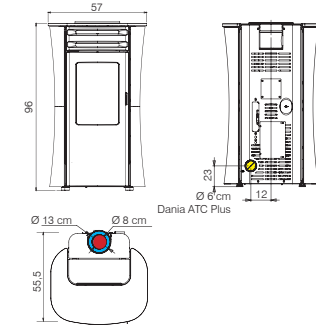


Dania Air Tight C Plus



kW	2,6-6 2,6-8	h	13-30 10-30
%	91,1 90,1	Kg	18 18
m³	155 210	Kg	133 137
Kg/h	0,6-1,4 0,6-1,8	G	G G

cm	8/13 F ↑ 8/13 F ↑	cm	57x55,5x96 57x55,5x96
-----------	----------------------	-----------	--------------------------



Acciaio | Acero
Αço | Ατσάλι

Vetro | Cristal
Vidro | Γυαλί



Coefficiente premiante 1,5



Classe ambientale DH Ibis ★★★★★
Energy A++ A+ ABCDEFG



Cherie 9 Evo Air Tight C Cherie 11 Evo Air Tight C

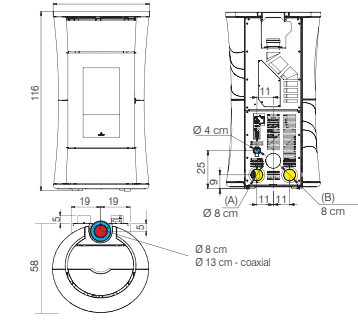


Cherie 9 Evo Air Tight C



kW	3,6-9,3 3,6-11,4	h	9-23 7-23
%	92,5 91,3	Kg	18 18
m³	240 295	Kg	216/250 218/252
Kg/h	0,8-2,1 0,8-2,6	G	G G

cm	8/13 F ↑ 8/13 F ↑	cm	63x58x116 63x58x116
-----------	----------------------	-----------	------------------------



Acciaio | Acero
Αço | Ατσάλι

Ceramica | Cerámica
Κεραμικά | Κεραμικό

Pietra ollare | Piedra natural
Pedra natural | Φυσική πέτρα



Coefficiente premiante 1,5



Classe ambientale DH Ibis ★★★★★

Cherie 11 Evo ATC

Energy A++ A+ ABCDEFG

Cherie 9 Evo ATC

Energy A++ A+ ABCDEFG



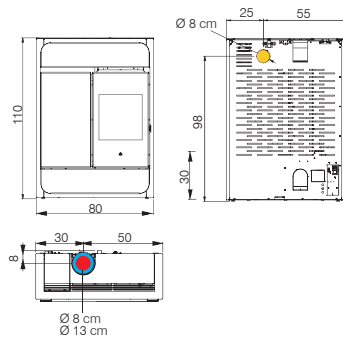


Bild Air Tight C

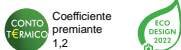


	4,4-9,1		10-22
	89		22
	235		133/158/153
	1-2,1		G

	8/13 F †		80x30x110
--	----------	--	-----------



- Ceramica | Cerámica
Cerâmica | Κεραμικό
- Pietra ollare | Piedra natural
Pedra natural | Φυσική πέτρα
- Vetro | Cristal
Vidro | Γυαλί

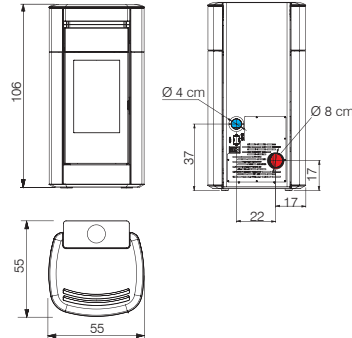


Vyda2 Air Tight

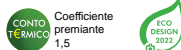


	3,7-10,6		7-21
	92,3		17
	275		164
	0,8-2,4		G

	8 M ↗		55x55x106
--	-------	--	-----------



- Ceramica | Cerámica
Cerâmica | Κεραμικό
- Pietra ollare | Piedra natural
Pedra natural | Φυσική πέτρα

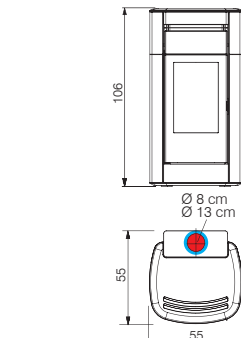


Vyda2 Air Tight C

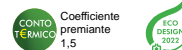


	3,7-10,6		7-21
	92,3		17
	275		164
	0,8-2,4		G

	8/13 F †		55x55x106
--	----------	--	-----------



- Ceramica | Cerámica
Cerâmica | Κεραμικό
- Pietra ollare | Piedra natural
Pedra natural | Φυσική πέτρα



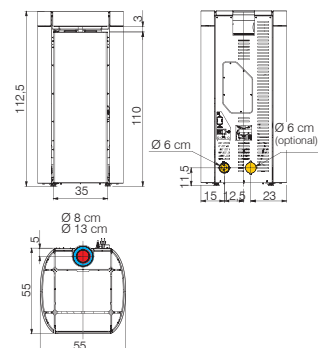


Rada Air Tight C



kW	2,8-12,8	h	8-40
%	91,3	Kg	24
m³	335	Kg	142
Kg/h	0,6-2,9	G	

cm	8/13 F †	cm	55x55x112,5
----	----------	----	-------------



Ceramica | Cerámica
Cerâmica | Κεραμικό

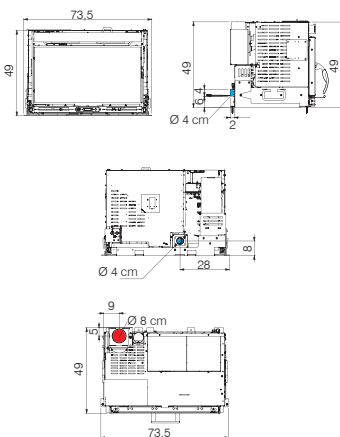


Pellkamin 8 Evo



kW	3,5-8,3	h	6-14
%	89,9	Kg	11
m³	215	Kg	151
Kg/h	0,8-1,9	G	

cm	8 M †	cm	73,5x49x49
----	-------	----	------------

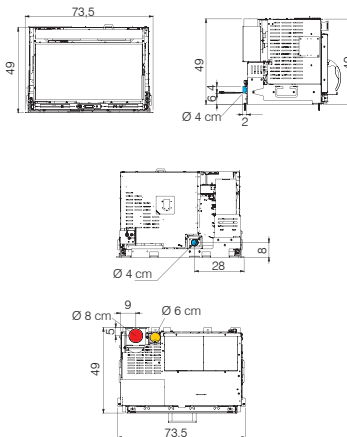


Pellkamin 10 Evo Plus



kW	3,5-10,5	h	4-14
%	89,1	Kg	11
m³	275	Kg	147
Kg/h	0,8-2,5	G	

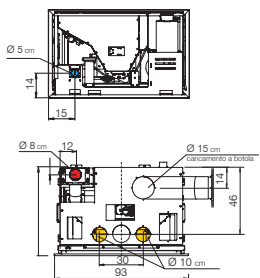
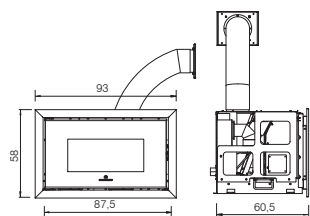
cm	8 M †	cm	73,5x49x49
----	-------	----	------------



Pellkamin2 12



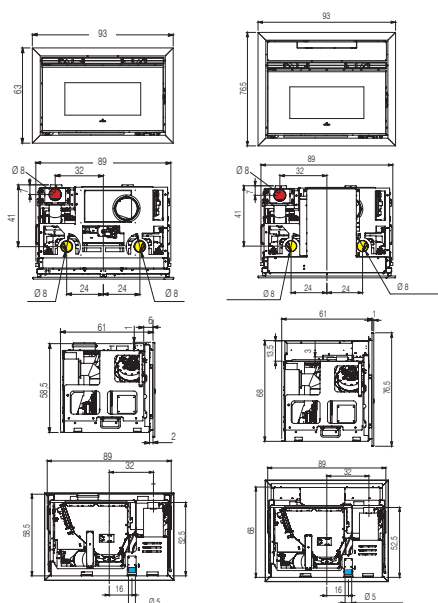
kW	3,8-12,6	h	6-21
%	92,1	Kg	17
m³	330	Kg	271
Kg/h	0,8-2,9	G	
cm	8 M ↑	cm	93x60,5x58



Pellkamin 12 Evo



kW	4-12,7	h	6-20		
%	89,1	Kg	18	cm	8 M ↑
m³	330	Kg	205	cm	93x61x63 93x61x76,5
Kg/h	0,9-3	G			



CONTO TERMICO
Coefficiente premiante
1,2

ECO DESIGN
2022

Classe ambientale
★★★★★
DM 186

ENERGY
A++ A+ ABCDEFG

CONTO TERMICO
Coefficiente premiante
1,5

ECO DESIGN
2022

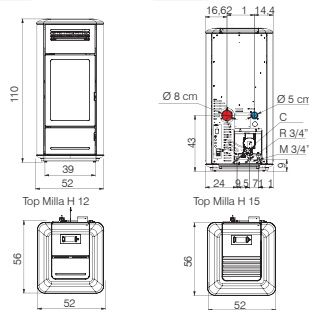
Classe ambientale
★★★★★
DM 186

ENERGY
A++ A+ ABCDEFG

Milla H 12 Milla H 15



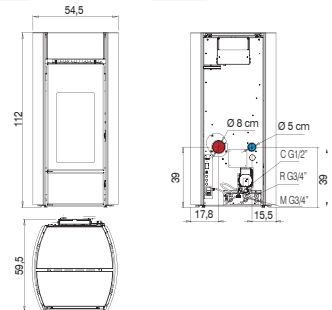
kW	3,3-12,4 3,3-15,3	h	9-34 7-34
kW H ₂ O	10,2 13	Kg	24 24
%	93 92,1	Kg	189 189
m ³	325 400	l	13 13
Kg/h	0,7-2,8 0,7-3,5	Energy Class	A A
Ø	8 M	cm	52x56x110 52x56x110



Myrna H 15



kW	3,3-15,3	h	7-37
kW H ₂ O	13	Kg	26
%	92,1	Kg	160
m ³	400	l	13
Kg/h	0,7-3,5	Energy Class	A
Ø	8 M	cm	54,5x59,5x112

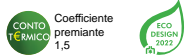
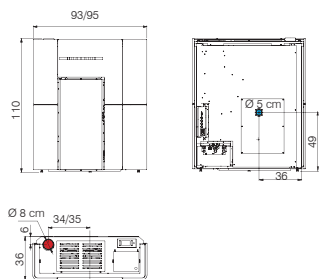


Blade H 15

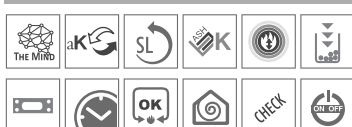


kW	3,3.15,3	h	7-33
kW _{H₂O}	13	Kg	23
%	92,1	Kg	250/280/230
m ²	400	Bottle	13
Kg/h	0,7-3,5	A	

Ø	8 F ↑	cm	93x36x110
---	-------	----	-----------

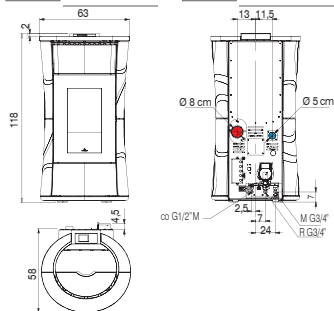


Cherie H Evo

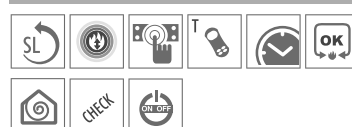


kW	14,9	h	9-34
kW _{H₂O}	11,5	Kg	29
%	95,1	Kg	237/240/265
m ²	390	Bottle	22
Kg/h	0,8-3,3	A	

Ø	8 M ↗	cm	63x58x118
---	-------	----	-----------

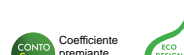
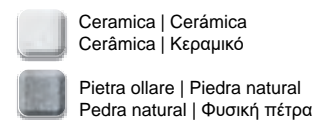
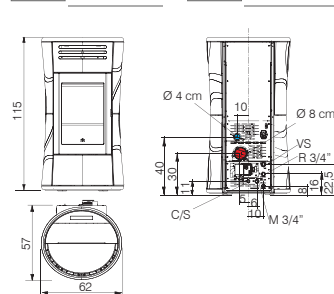


Cherie Up H



kW	4,8-16,2	h	8-29
kW _{H₂O}	11,8	Kg	29
%	91,6	Kg	237/240 265/230
m ²	420	Bottle	12
Kg/h	1-3,7	G-A	

Ø	8 M ↗	cm	62x57x115
---	-------	----	-----------



Blade H 18 / H 18 EKleaner Blade H 22 / H 22 EKleaner

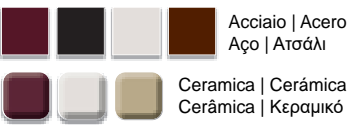
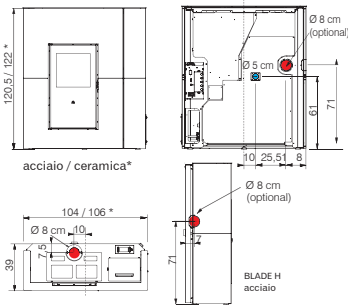


Blade H 18 EKleaner | H 22 EKleaner



kW	4,9-18,7 4,9-22,5	h	7-27 6-27
kW_{H₂O}	16,3 20	Kg	30 30
%	93,3 92,7	Kg	258/306 259/307
m²	485 585	litri	20
Kg/h	1,1-4,2 1,1-5,1	Classe	A

cm	8 F †	cm	acciaio 104x39x120,5 ceramica 106x39x122
-----------	-------	-----------	---



Vyda H 18 / H 18 EKleaner Vyda H 22 / H 22 EKleaner

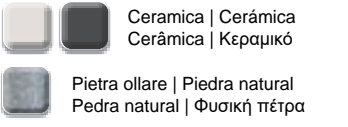
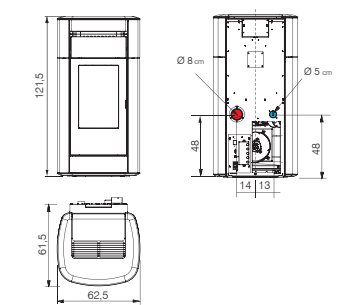


Vyda H 18 EKleaner | H 22 EKleaner



kW	4,9-18,7 4,9-22,5	h	7-27 6-27
kW_{H₂O}	16,3 20	Kg	30 30
%	93,3 92,7	Kg	280/260 280/260
m²	485 585	litri	20 20
Kg/h	1,1-4,2 1,1-5,1	Classe	A A

cm	8 M †	cm	62,5x61,5x121,5
-----------	-------	-----------	-----------------



Kira H 18 / H 18 EKleaner Kira H 22 / H 22 EKleaner

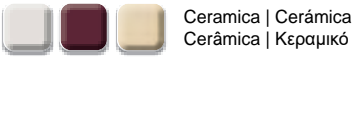
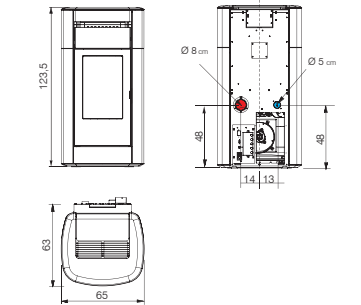


Kira H 18 EKleaner | H 22 EKleaner



kW	4,9-18,7 4,9-22,5	h	7-27 6-27
kW_{H₂O}	16,3 20	Kg	30 30
%	93,3 92,7	Kg	280/260 280/260
m²	485 585	litri	20 20
Kg/h	1,1-4,2 1,1-5,1	Classe	A A

cm	8 M †	cm	65x63x123,5
-----------	-------	-----------	-------------



Laguna2 P18
Laguna2 P24
Laguna2 P29



Gora Slim



Gora 22
Gora 26
Gora 29



CHECK

kW	17,6 24,2 28,2	h	16-55 20-91 17-91
kW _{H2O}	4,7-16,2 4,7-22,2 4,7-25,8	Kg/L	60/97 100/148 100/148
%	91,8 91,6 91,4	Kg	350 364 364
m ³	420 580 670	Bottle	65 65 65
Kg/h	1,1-3,7 1,1-5 1,1-5,9	A	
cm	10 M ↗	cm	76x79x128 91x79x128 91x79x128



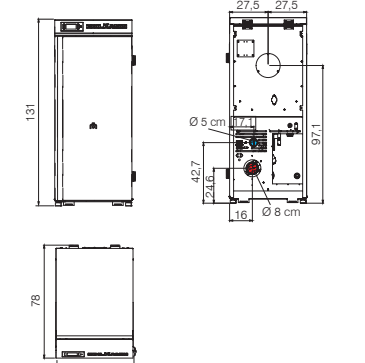
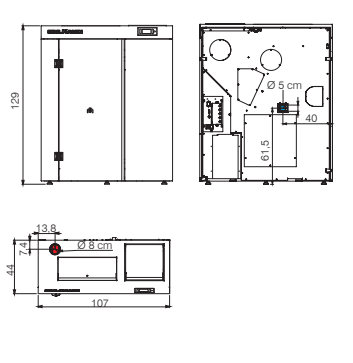
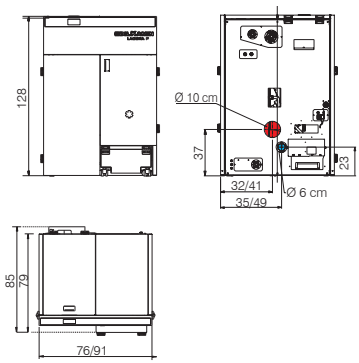
CHECK

kW	21,5	h	9-31
kW _{H2O}	5,7-20,1	Kg	40/64
%	93,4	Kg	233
m ³	525	Bottle	20
Kg/h	1,3-4,5	A	
cm	8 F †	cm	107x44x129



CHECK

kW	21,5 25,8 29,2	h	13-43 11-43 10-43
kW _{H2O}	6-20,1 6-24 6-27	Kg	60/94 60/94 60/94
%	93,5 92,9 92,5	Kg	302 335 328
m ³	525 625 705	Bottle	40 40 40
Kg/h	1,4-4,5 1,4-5,4 1,4-6,1	A-G A-G A-G	
cm	8 M ↗ 8 M ↗ 8 M ↗	cm	55x78x131 55x78x131 55x78x131



CONTO TERMICO Coefficiente premiante 1,5

Classe ambientale DM 186 ★★★★★

Energy A+++ A+ ABCD

CONTO TERMICO Coefficiente premiante 1,5

Classe ambientale DM 186 ★★★★★

Energy A+++ A+ ABCD

CONTO TERMICO Coefficiente premiante 1,5

Classe ambientale DM 186 ★★★★★

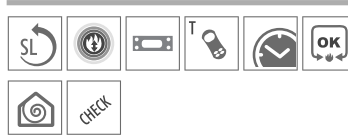
Energy A+++ A+ ABCD

Gora 22 Classe ambientale DM 186 ★★★★★

Gora 26 Classe ambientale DM 186 ★★★★★

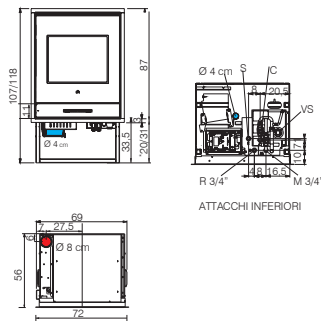
Gora 29 Classe ambientale DM 186 ★★★★★

Idropellbox



kW	4,5-15,6	h	9-30
kW _{H₂O}	3,1-12,6	Kg	30
%	92,1	Kg	201
m ³	405	Bottle	15
Kg/h	1-3,5	Flame	A
cm	8 M ↑	cm	72x56x107 72x56x118

Dimensione vetro 64x66 h cm

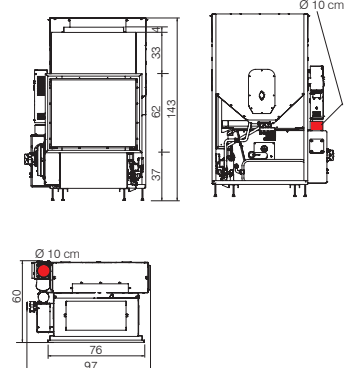


Idropellbox 30



kW	8,3-27	h	10-33
kW _{H₂O}	5,6-22	Kg	60
%	90,4	Kg	265
m ³	705	Bottle	50
Kg/h	1,8-6,2	Flame	E
cm	10 M ↑	cm	97x60x143

Dimensione vetro 66x52 h cm





IT Installazione coassiale
 ES Instalación coaxial
 PT Instalação coaxial
 GR Ομοαξωνική εγκατάσταση



AIR TIGHT
 IT Stufe stagne completamente ermetiche rispetto all'ambiente di installazione
 ES Estufas estancas completamente herméticas respecto al ambiente de la instalación.
 PT Salamandras estanques completamente herméticas com respeito ao ambiente da instalação.
 GR Στεγανές σόμπες πλήρως ερμητικές με το χώρο που βρίσκονται



PASSIVE HOUSE
 IT Adatta per le moderne case passive
 ES Apta para las modernas casas pasivas.
 PT Adequada para as modernas casas passivas
 GR Κατάλληλη για μοντέρνα παθητικά σπίτια



IT Canalizzazione ****
 ES Canalización
 PT Canalização
 GR Αεραγωγοί ζεστού αέρα



THE MIND
 IT Sistema che connette la stufa a pellet con la rete wi-fi di casa.
 ES Sistema que conecta la estufa de pellet con la red wi-fi de casa
 PT Sistema que conecta o equipamento a pellet com a rede wi-fi de casa
 GR Σύστημα που συνδέει τη σόμπα με το δίκτυο wi-fi του σπιτιού



AIRKARE
 IT Combina ionizzatore e ozonizzatore per migliorare la qualità dell'aria di casa
 ES Combina ionizador y ozonizador para mejorar la calidad del aire de casa
 PT Combina ionizador e ozonizador para melhorar a qualidade do ar da casa
 GR Συνδυάζει ιονιστή και οζονοποιητή για τη βελτίωση της ποιότητας του αέρα του σπιτιού



SYSTEM LEONARDO
 IT Gestione corretta della combustione automatica del pellet
 ES Gestión correcta del aporte de aire
 PT Gestão correcta da combustão automática
 GR Σωστή διαχείριση της αυτόματης καύσης



SYSTEM ASHKONTROL
 IT Per la pulizia automatica del crogiolo
 ES Para la limpieza automática do queimador
 PT Para limpeza automática do queimador
 GR για τον αυτόματο καθαρισμό του καυστήρα



SYSTEM EKleaner
 IT Effettua automaticamente la pulizia del crogiolo e dei turbo-latori.
 ES Efectúa automáticamente la limpieza del crisol e intercambiadores de calor.
 PT Efectua automaticamente a limpeza do queimador.
 GR αυτόματος καθαρισμός του καυστήρα και των τούμπων εναλλακτών με τη σόμπα αναμμένη



FIRE CONTROL
 IT Modulazione automatica della combustione per evitare sprechi
 ES Modulación automática del aporte de combustible (consumo óptimo)
 PT Modulação automática da combustão para evitar desperdício (consumo ótimo)
 GR Αυτόματη διαμόρφωση ισχύος της καύσης για μεγαλύτερη εξοικονόμηση.



IT Spia riserva pellet
 ES Alarma reserva de pellet
 PT Avisador reserva pellet
 GR Λυχνία αποθέματος pellet



IT Display
 ES Display
 PT Display
 GR Ψηφιακή οθόνη



IT Touch Screen
 ES Touch Screen
 PT Touch Screen
 GR Οθόνη αφής



MIND REMOTE
 IT Radiocomando
 ES Radiomando
 PT Radiocomando
 GR Τηλεχειριστήριο



IT Radiocomando
 ES Radiomando
 PT Radiocomando
 GR Τηλεχειριστήριο



IT Telecomando
 ES Telemando
 PT Telecommand
 GR Τηλεκοντρόλ



IT Programmatore orario: accensione/spengimento orario desiderato
 ES Programador horario: encendido/apagado en el horario deseado
 PT Programador horário: acender/apagar no horário programado
 GR Χρονικός προγραμματισμός: άναμμα/σβήσιμο την επιθυμητή ώρα



AUTOCLEAN
 IT Pulizia automatica del crogiolo
 ES Limpieza automática del crisol
 PT Limpeza automática do queimador
 GR Αυτόματος καθαρισμός του καυστήρα



CONFORTCLIMA
 IT La stufa si spegne alla temperatura desiderata
 ES La estufa se apaga al llegar a la temperatura deseada
 PT O equipamento apaga-se ao atingir a temperatura programada
 GR Η σόμπα σβήνει στην επιθυμητή της επιθυμητής θερμοκρασίας



AUTOCHECK A FREDDO
 IT Permette di individuare eventuali inconvenienti
 ES Permite identificar posibles problemas
 GR Επιτρέπει τον εντοπισμό ενδεχόμενων προβλημάτων



IT Ventilazione aria calda modulabile disattivabile
 ES Ventilación aire caliente modulable desactivable
 PT Ventilação ar quente modulável desactivável
 GR Βεντιλατέρ ζεστού αέρα με δυνατότητα διαμόρφωσης ισχύος και απενεργοποίησης



RELAX
 IT Ventilazione aria calda disattivabile
 ES Ventilación aire caliente desactivable
 PT Ventilação de ar quente desactivável
 GR Απενεργοποιήσιμο βεντιλατέρ ζεστού αέρα



IT Potenza al focolare
 ES Potencia nominal
 PT Potência nominal
 GR Ισχύς στην εστία



IT Serbatoio pellet
 ES Depósito pellet
 PT Reservatório pellet
 GR χωρητικότητα ρεζερβουάρ



IT Potenza utile min-max
 ES Potencia útil min-max
 PT Potência útil min-max
 GR Ισχύς min-max



IT Peso con imballo
 ES Peso con embalaje
 PT Peso com embalagem
 GR Βάρος με συσκευασία



FUNCTION Night
 IT Spegnimento ritardato della stufa all'orario desiderato.
 ES Programar el apagado automático.
 PT Desligamento retardado da salamandra no horário pretendido.
 GR επιτρέπει τον προγραμματισμό για το σβήσιμο της σόμπας την επιθυμητή ώρα.



EASY TIMER
 IT Semplificazione della programmazione di accensione / spegnimento ritardato
 ES Simplificación de la programación de encendido/apagado
 PT Simplificação da programação de acender/apagar retardado
 GR Απλοποίηση του προγραμματισμού αναμμάτων/σβημάτων



IT Acqua
 ES al agua
 PT a água
 GR στο νερό



IT Contenuto d'acqua
 ES Contenido de agua
 PT Conteúdo da água
 GR Περιεχόμενο νερού



IT Rendimento
 ES Rendimiento
 PT Rendimento
 GR Απόδοση



IT Focolare
 ES Fuego
 PT Câmara de combustão
 GR Θάλαμος καύσης



IT Funzione Turbo
 ES Función TURBO
 PT Function TURBO
 GR Λειτουργία TURBO



IT Volume riscaldabile*
 ES Volumen calentable
 PT Volume a aquecer
 GR Θερμαινόμενος όγκος

G: Ghisa | A: Acciaio | R: Refrattario
 V: Vermiculite | E: Ekokeram
 G: Fundición|A: Acero | R: Refrattario
 V: Vermiculite | E: Ekokeram
 G: Ferro fundido|A: Aço | R: Refrattario
 V: Vermiculite | E: Ekokeram
 G: Μαντέμι | A: αστάλι | R: Πυρίμαχα
 V: βερμικουλίτη | E: Ekokeram



IT Consumo** min-max
 ES Consumo
 PT Consumo
 GR κατανάλωση min/max



IT Uscita fumi***
 ES Salida humos
 PT Saída fumos
 GR έξοδος καπναερίων



IT Autonomia min-max
 ES Autonomía
 PT Autonomia
 GR Αυτονομία



IT Dimensioni
 ES Talla
 PT Tamanho
 GR Μέγεθος

* IT È calcolato sulla base di una necessità di 33 kcal/m³h. Lo stesso volume può quindi variare sensibilmente in considerazione del grado di isolamento dell'abitazione, della sua esposizione, della zona climatica, ecc.) ES El volumen calentable se calcula en base a una necesidad de 33 kcal/m³h. El mismo volumen puede variar sensiblemente en consideración al grado de aislamiento de la habitación, de su exposición, de la zona climática, etc. PT O volume que pode ser aquecido é calculado em base a uma necessidade de 33 kcal/m³h. Portanto, tal volume poderá variar sensivelmente dependendo do grau de isolamento da moradia, da sua exposição, da zona climática etc. GR Ο θερμαινόμενος όγκος έχει υπολογιστεί θεωρώντας μία ανάγκη σε θερμίδες της τάξης των 33 Kcal/m³ την ώρα. Κατά συνέπεια, ο ίδιος όγκος μπορεί να μεταβληθεί αισθητά σύμφωνα με τη μόνωση της οικίας, την κλιματική ζώνη κ.λ.π.

** IT Per il calcolo si è utilizzato un potere calorifico di 4,6 kW/kg per legna e di 4,8 kW/kg per il pellet. ES Para el cálculo del consumo de combustible se usa un poder calorífico de 4,6 kW/kg para la leña y 4,8kW/kg para el pellet. PT O volume que pode ser aquecido é calculado em base a uma necessidade de 33 kcal/m³h. Portanto, tal volume poderá variar sensivelmente dependendo Para o cálculo do consumo de combustível usa-se o poder calorífico 4,6kW/kg para a lenha e 4,8kW/kg para o pellet. GR Για τον υπολογισμό της κατανάλωσης καυσίμου, χρησιμοποιήθηκε μία τιμή θερμογόνου δύναμης της τάξης των 4,8 kW/kg για το pellet και 4,6kW/kg για το ξύλο.

*** IT Il Ø dell'uscita fumi non è il Ø del sistema camino che dovrà essere dimensionato secondo le norme nazionali e locali e in particolare, ma non esaustive, EN 13384, EN 1443, EN 1856, EN 1457. ES El Ø de la salida de humos no es el Ø del sistema de chimenea que deberá ser dimensionado de conformidad con las normas nacionales y locales y en particular, aunque no exhaustivas, EN 13384, EN 1443, EN 1856, EN 1457. PT Il Ø dell'uscita fumi non è il Ø del sistema camino che dovrà essere dimensionato secondo le norme nazionali e locali e in particolare, ma non esaustive, EN 13384, EN 1443, EN 1856, EN 1457.

GR Η διατομή της εξόδου καπνού δεν συμπίπτει με εκείνη της καπνοδόχου καθώς θα πρέπει να διαστασιοποιηθεί σύμφωνα με τα εθνικά και ευρωπαϊκά πρότυπα, συγκεκριμένα αλλά όχι εξαντλητικά, EN 13384, EN 1443, EN 1856, EN 1457.

**** IT La lunghezza della canalizzazione e la temperatura in uscita dalla bocchetta dipendono da condizioni di uso e di installazione. Sugeriamo di dimensionare il sistema di canalizzazione ES La longitud de la canalización y la temperatura de la salida de aire, dependen de las condiciones de uso e instalación. Sugerimos dimensionar el sistema de canalización. PT O comprimento da canalização e a temperatura de ar à saída dependem das condições de uso e instalação. É sugerido dimensionar correctamente o sistema de condutas. GR Το μήκος του αεραγωγού και η θερμοκρασία στην έξοδο της περσίδας εξαρτώνται από τη χρήση και την εγκατάσταση. Συστήνουμε τη διαστασίολογηση των αεραγωγών.

AGEVOLAZIONI

- Detrazione fiscale per ristrutturazione (BONUS CASA)
- Detrazione fiscale per riqualificazione energetica (ECOBONUS)
- Detrazione SUPERBONUS 110%
- SCONTO in fattura e cessione del credito per le detrazioni di cui sopra (per BONUS CASA valutare il tipo di intervento)



CONTO TERMICO 2.0 per calcolare il rimborso del Conto Termico: www.edilkamin.com

Classe ambientale DM 186



CLASSI AMBIENTALI

Il D.M. 186 del Novembre 2017 ha introdotto una classificazione che assegna n.5 diverse classi ambientali (denominate "STELLE") ai generatori di calore. www.edilkamin.com



IT CLASSI ENERGETICHE

I prodotti Edilkamin dispongono della etichettatura energetica secondo i regolamenti UE 2015-1186/1187/1188.

ES CLASE ENERGETICA

Los productos Edilkamin disponen de la etiqueta energética según el reglamento UE 2015-1186/1187/1188.

PT CLASSE ENERGÉTICA

Os produtos Edilkamin possuem etiqueta energética de acordo com o regulamento UE 2015-1186/1187/1188.

GR ΕΝΕΡΓΕΙΑΚΗ ΚΛΑΣΗ

Τα προϊόντα Edilkamin διαθέτουν την ενεργειακή ετικέτα σύμφωνα με τους ευρωπαϊκούς κανονισμούς EU 2015-1186/1187/1188.



IT ECODESIGN

Definisce i requisiti minimi che i prodotti a combustibile solido, utilizzati per il riscaldamento, devono rispettare per poter essere immessi nel mercato europeo: caldaie dal 2020, altri prodotti dal 2022.

ES Define los requisitos mínimos que los productos de combustible sólido, usan para calentar, deben respetar, para poder ser introducidos en el mercado europeo: calderas desde 2020, otros productos desde el 2022.

PT Define os requisitos mínimos que os produtos a combustíveis sólidos usados no aquecimento devem respeitar, para poder ser introduzidos no mercado europeu: caldeiras desde 2020, outros produtos desde 2022

GR Ορίζει τις ελάχιστες απαιτήσεις που τα προϊόντα θέρμανσης στερεών καυσίμων πρέπει να πληρούν, έτσι ώστε να μπορούν να κυκλοφορούν στην ευρωπαϊκή αγορά. Λέβητες από το 2020, όλα τα άλλα προϊόντα από το 2022.

IT CERTIFICAZIONI

I prodotti a legna e a pellet, oltre alla marcatura CE, in base alle norme:

- EN 13229 - focolari chiusi a legna
 - EN 13240 - stufe a legna
 - EN 14785 - stufe a pellet
 - EN 303-5 - caldaie
- secondo le necessità, rispettano i criteri di:
- FLAMME VERTE - certificazione francese di qualità
 - BimSchV - requisiti per il mercato tedesco
 - 15 a B-VG - legge austriaca sulle emissioni
 - EAC - certificazione russa
 - BAFA - ministero dell'energia tedesco
 - EKO SKLAD - ministero energia sloveno

ES CERTIFICACIONES

Los productos, además del marcaje CE, en base a las normas:

- EN 13229 - Hogares de leña
 - EN 13240 - Stufas de leña
 - EN 14785 - Stufas a pellet
 - EN 303-5 - Calderas
- según las necesidades, respetan los criterios de:
- FLAMME VERTE - Certificación francesa de calidad
 - BimSchV - Requisitos para el mercado alemán
 - 15 a B-VG - Ley austríaca sobre las emisiones
 - EAC - Certificación rusa
 - BAFA - Ministerio de Energía alemán
 - EKO SKLAD - Ministerio de Energía esloveno

PT CERTIFICAÇÕES

Os produtos, além da marca CE, cumprem as normas:

- EN 13229: fornalhas fechadas
 - EN 13240: salamandras a lenha
 - EN 14785: salamandras a pellets
 - EN 303-5: caldeiras
- de acordo com as necessidade, respeitam os critérios de:
- Flamme Verte: certificação francesa de qualidade
 - BimSch: requisitos para o mercado alemão
 - 15 a B-VG: lei austríaca sobre as emissões
 - EAC: certificação russa
 - BAFA: ministério da energia alemão
 - EKO SKLAD: ministério da energia esloveno

GR ΠΙΣΤΟΠΟΙΗΣΕΙΣ

Τα προϊόντα, εκτός από τη σήμανση CE με βάση τα ευρωπαϊκά πρότυπα:

- EN 13229: Κλειστά τζάκια
 - EN 13240: Σόμπες ξύλου
 - EN 14785: Σόμπες πέλετ
 - EN 303-5: Σόμπες πέλετ
- τηρούν τα παρακάτω κριτήρια σύμφωνα με τις απαιτήσεις:
- FLAMME VERTE: Πιστοποίηση ποιότητας στη Γαλλία
 - BimSch: Απαιτήσεις για τη γερμανική αγορά
 - 15 a B-VG: Αυστριακός Νόμος για τις εκπομπές
 - EAC: Πιστοποίηση στη Ρωσία
 - BAFA: Γερμανικό Υπουργείο Ενέργειας
 - EKO SKLAD: Σλοβενικό Υπουργείο Ενέργειας

INDICE | ÍNDICE | ÍNDICE | ΔΕΙΚΤΗΣ

Aris Up2 Up Plus	38 - 41	Lena Lena Plus	30 - 33
Bild	46 - 49	Lille 8	34 - 35
Bild Air Tight C	78 - 79	Milla H 12 H 15	92 - 93
Blade Up	54 - 57	Myrna Myrna Plus	50 - 53
Blade H 15	96 - 99	Myrna Q Q Plus	50 - 53
Blade H 18 H 18 EKleaner	108 - 109	Myrna H 15	94 - 95
Blade H 22 H 22 EKleaner	108 - 109	Nara2 Up Nara2 Plus Up	24 - 25
Celia Air Tight C Magic	62 - 65	Pellkamin 8 Evo 10 Evo Plus	84 - 85
Celia Air Tight Air Tight Plus	66 - 69	Pellkamin 12 Evo	86 - 87
Celia Air Tight C Air Tight C Plus	66 - 69	Pellkamin2 12	88 - 89
Cherie H Evo	100 - 103	Rada Air Tight C	82 - 83
Cherie Up H	104 - 107	Slide2 7 Up	20 - 21
Cherie 9 11 Evo	42 - 45	Vyda Evo	60 - 61
Cherie 9 11 Evo Air Tight C	74 - 77	Vyda H 18 H 18 EKleaner	110 - 111
Dania Air Tight Air Tight C	70 - 73	Vyda H 22 H 22 EKleaner	110 - 111
Dania Air Tight Plus Air Tight C Plus	70 - 73	Vyda2 Air Tight Air Tight C	80 - 81
Evia2 Up	26 - 29	Yana Yana Plus	22 - 23
Gora Slim	116 - 117		
Gora 22 26 29	118 - 119		
Idropellbox	120 - 121		
Idropellbox 30	122 - 123		
Kira Evo	58 - 59		
Kira H 18 H 18 EKleaner	112 - 113		
Kira H 22 H 22 EKleaner	112 - 113		
Klik	36 - 37		
Laguna2 P18 P24 P29	114 - 115		
		Tecnologia Tecnología Tecnologia Τεχνολογία	126 - 145
		Dati tecnici Datos técnicos Τεχνικά στοιχεία	146 - 161



www.edilkamin.com

IT mail@edilkamin.com

ES|PT edilkaminiberica@edilkamin.com

GR edilkam@otenet.gr

Follow us



EDILKAMIN S.p.A.

IT Si riserva la facoltà di modificare in qualunque momento, senza preavviso, le caratteristiche tecniche ed estetiche degli elementi illustrati e declina ogni responsabilità per eventuali errori di stampa presenti. Le immagini sono puramente indicative. Per una corretta installazione seguire quanto riportato sulle schede tecniche. In sede di fornitura, le parti in marmo o pietra dei rivestimenti possono presentare delle differenze rispetto alle immagini contenute in questo documento.

ES Se reserva la facultad de modificar en cualquier momento, sin previo aviso, las características técnicas y estéticas de los elementos ilustrados declina cualquier responsabilidad por posibles errores de impresión presentes en el catálogo.

PT /Reserva-se o direito de modificar a qualquer momento, sem aviso prévio, as características técnicas e estéticas dos elementos ilustrados, e declina-se toda a responsabilidade por eventuais erros de impressão contidos no presente catálogo.

GR Διατηρείται το δικαίωμα τροποποίησης ανά πάσα στιγμή, χωρίς προειδοποίηση, των τεχνικών και εξωτερικών χαρακτηριστικών των εικονογραφημένων στοιχείων και αποποιείται κάθε ευθύνη για τυχόν τυπογραφικά λάθη του καταλόγου.