



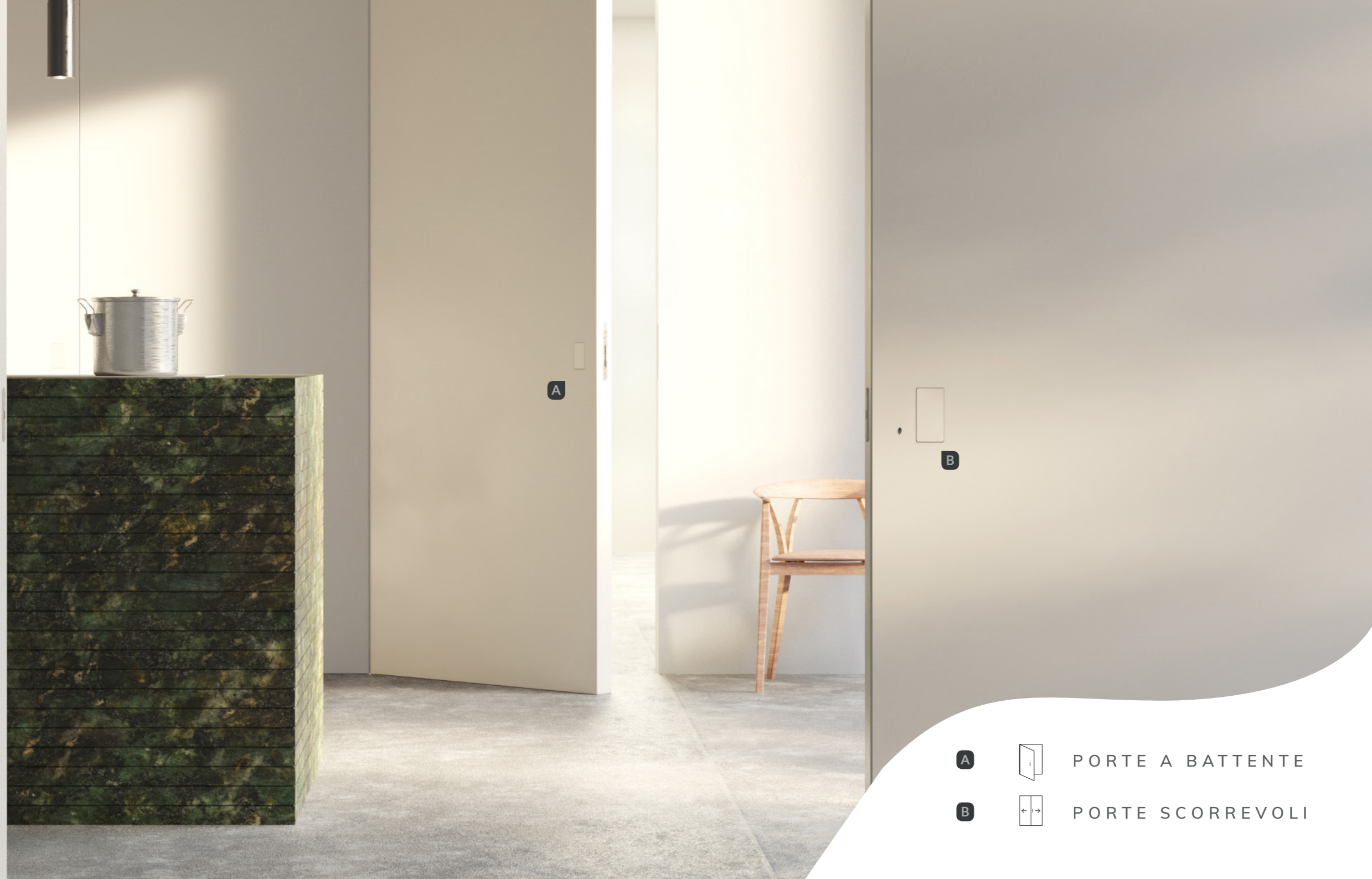
INVISIBLE



Ogni porta custodisce una maniglia,
solo, non l'avevamo vista.



Porte con serratura



01

A



PORTE A BATTENTE

B



PORTE SCORREVOLI

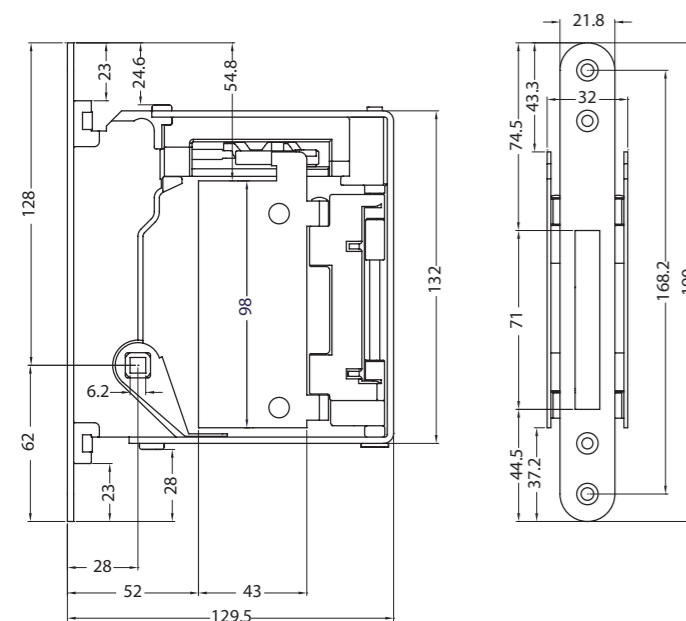
PORTE A BATTENTE

 PATENTED

Mod. 937

B NO-HA MINI PRIVACY

SPESSORE PORTA (mm) 38 MIN  48 MAX



6x6 mm

Materiale
Ottone

Frontale

altezza	larghezza	spessore
190 mm	22 mm	2.5 mm

Max distanza tra anta e telaio
6 mm

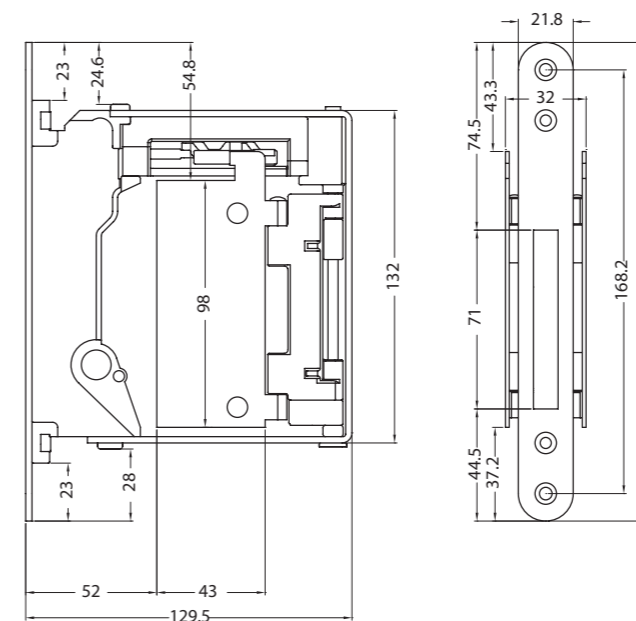
Entrata
28 mm

 PATENTED

Mod. 938

B NO-HA MINI PASSAGE

SPESSORE PORTA (mm) 38 MIN  48 MAX



Materiale
Ottone

Frontale

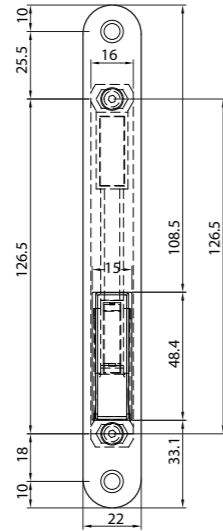
altezza	larghezza	spessore
190 mm	22 mm	2.5 mm

Max distanza tra anta e telaio
6 mm

CONTROPIASTRE REGOLABILI



Mod.
G992

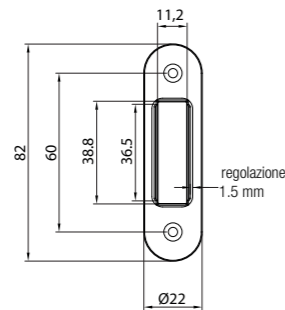


Materiale
Acciaio

Misure

altezza	larghezza	spessore
190 mm	22 mm	2 mm

Mod.
GR95



Materiale
Acciaio

Misure

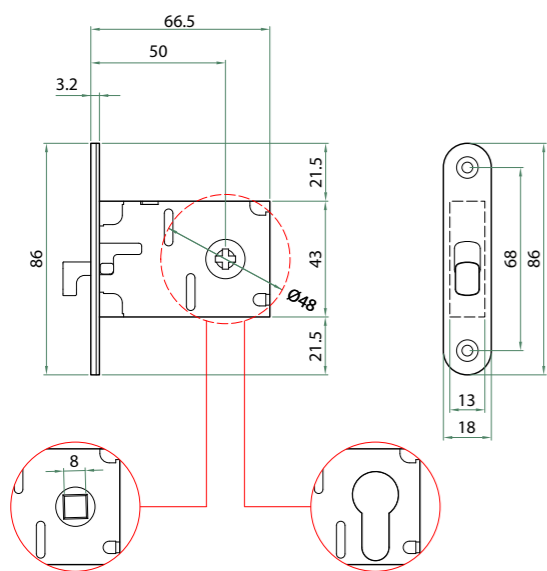
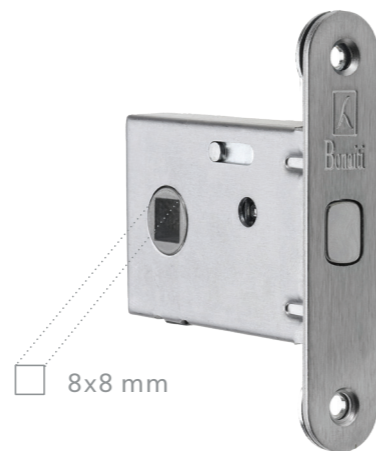
altezza	larghezza	spessore
82 mm	22 mm	4 mm



PATENTED

Mod.

G500 MINI

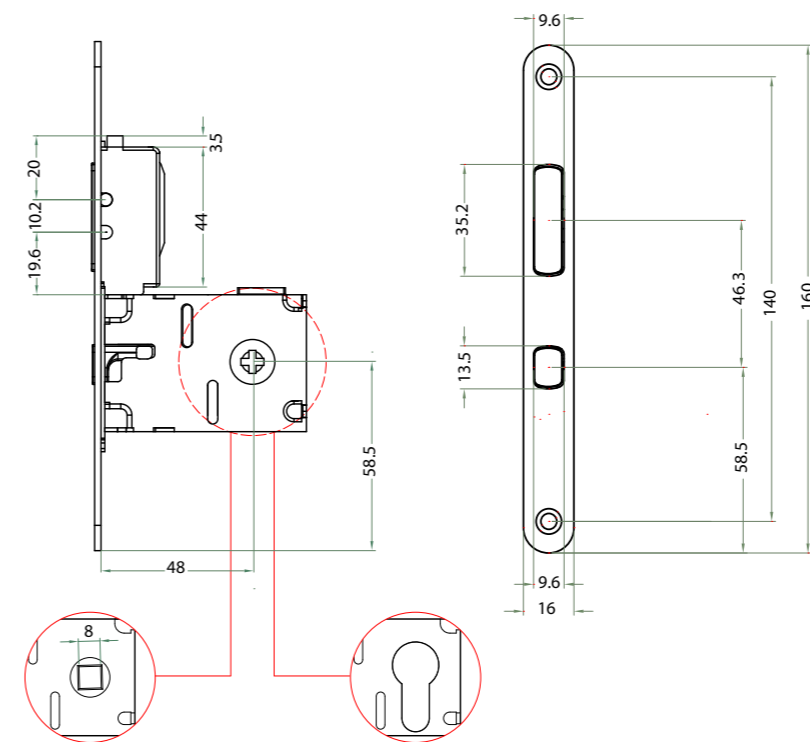


	Materiale Acciaio		
	Frontale		
altezza	larghezza	spessore	
86 mm	18 mm	3 mm	
	Entrata		
	50 mm		
	Versioni		
bagno	chiave	cilindro	

PATENTED

Mod.

G500T



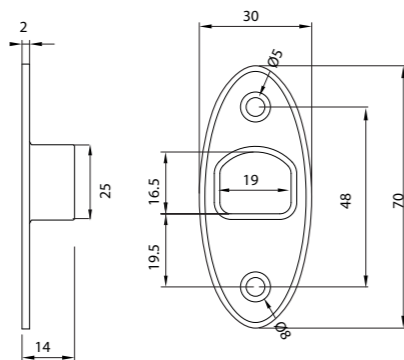
	Materiale Acciaio		
	Frontale		
altezza	larghezza	spessore	
160 mm	16 mm	2 mm	
	Entrata		
	50 mm		
	Versioni		
bagno	chiave	cilindro	

CONTROPIASTRE



IN DOTAZIONE

Mod.
G 572

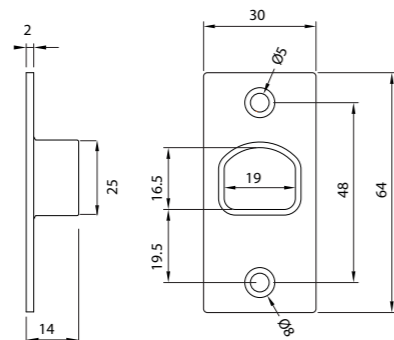


Materiale
Acciaio

Misure		
altezza	larghezza	spessore
70 mm	30 mm	2 mm

SU RICHIESTA

Mod.
G 573

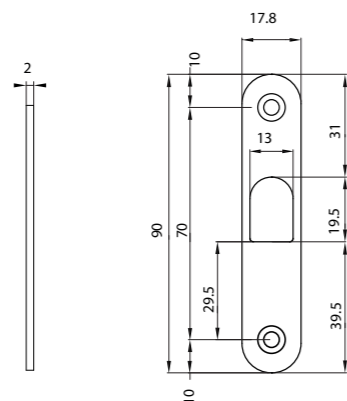


Materiale
Acciaio

Misure		
altezza	larghezza	spessore
64 mm	30 mm	2 mm

SU RICHIESTA

Mod.
G 574



Materiale
Acciaio

Misure		
altezza	larghezza	spessore
90 mm	17.8 mm	2 mm





Porte senza serratura
Double



02

A

B

A



DOUBLE

B



DOUBLE + B-MAG

DOUBLE



CHIUSURA SU ENTRAMBI I LATI

DOUBLE

Double è il sistema di "maniglia" a scomparsa, utilizzabile sulle porte scorrevoli e scorrevoli a scomparsa. L'aspetto è il tutto e per tutto coerente con il sistema B NO-HA mini per porte a battente per un design uniforme sulle varie tipologie di porta.



CHIUSURA MAGNETICA

DOUBLE + B-MAG

Il dispositivo B-MAG può essere utilizzato per la chiusura in modalità passage di porte a battente o scorrevoli, con il miglior risultato estetico e funzionale. L'utilizzo di magneti in neodimio assicura una chiusura particolarmente stabile in tutte le condizioni.



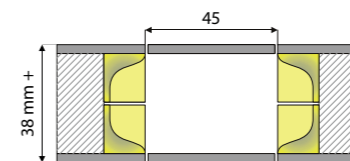
Consulta la scheda tecnica del B-MAG scaricabile sul nostro sito www.bonaiti.it per scoprire le diverse versioni disponibili anche con intercambiabilità con le nostre serrature magnetiche e meccaniche in caso di pannelli preforati, o installazioni personalizzate per la migliore resa estetica.

PER PORTE A BATTENTE E SCORREVOLI



Mod.

200



SPESSORE
PORTA (mm)

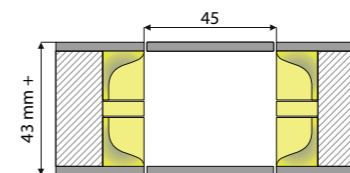
38
MIN



43
MAX

Mod.

205



SPESSORE
PORTA (mm)

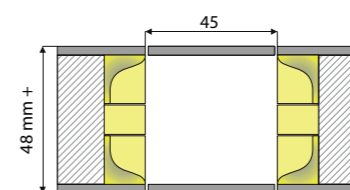
43
MIN



48
MAX

Mod.

210

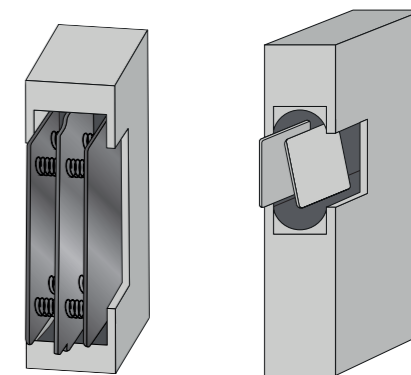


SPESSORE
PORTA (mm)

48
MIN



50
MAX





Single

03



A



ARMADI

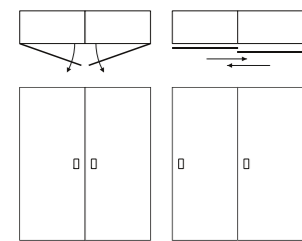
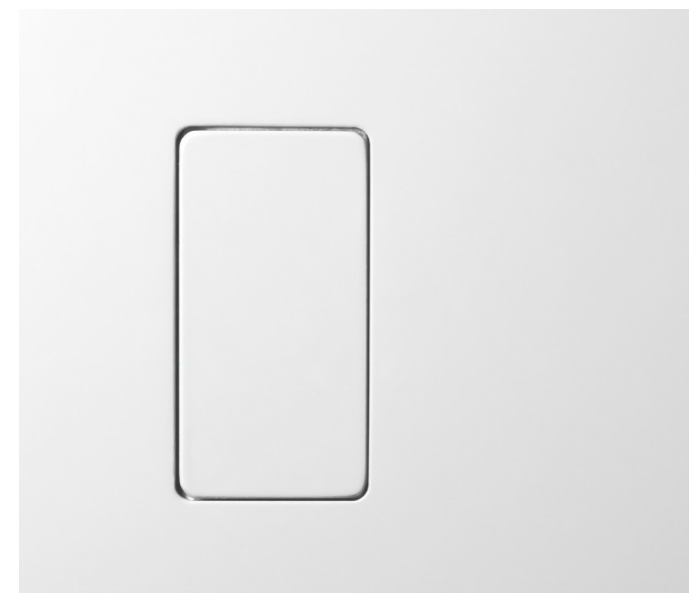
B



CASSETTI

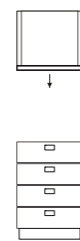
ARMADI

Single è il sistema di "maniglia" a scomparsa, utilizzabile sulle ante di armadi e nei sistemi porta che necessitano dell'appiglio per la chiusura solo da un lato dell'anta.



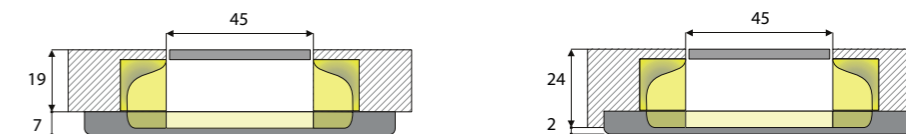
CASSETTI

Single è il sistema di "maniglia" a scomparsa, utilizzabile sui cassetti.



CON TAPPO PER CHIUSURA POSTERIORE

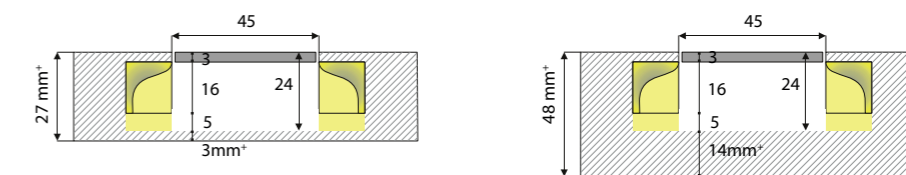
Mod.
250



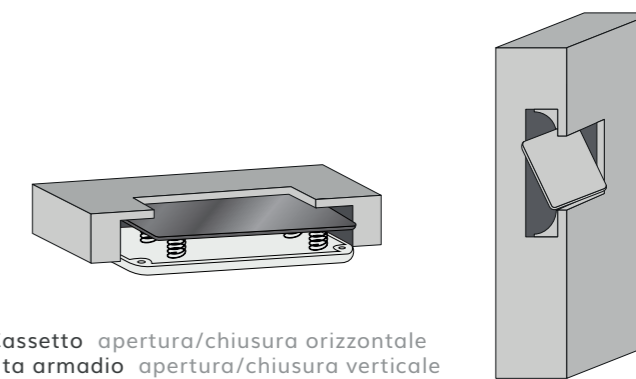
SPESSORE PORTA (mm) 19 MIN ↔ 24 MAX

PER LAVORAZIONI CIECHE

Mod.
105



SPESSORE PORTA (mm) 27 MIN ↔ 48 MAX



Cassetto apertura/chiusura orizzontale
Anta armadio apertura/chiusura verticale



Accessori su richiesta



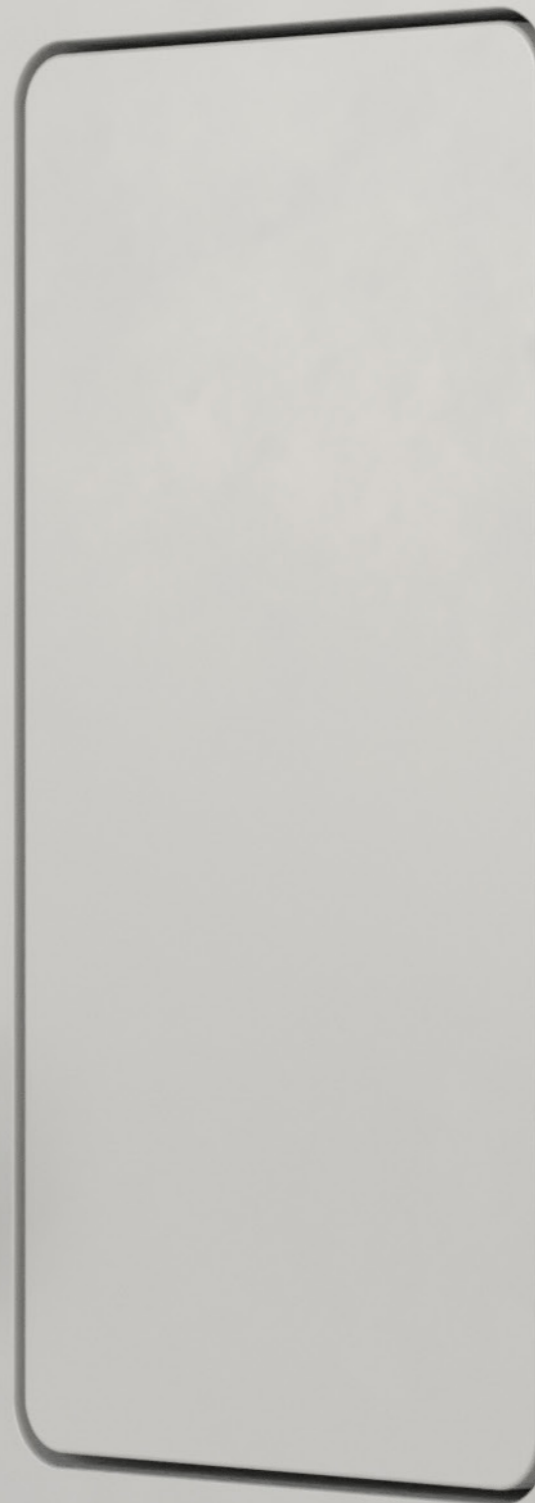
COVER



POMOLI



FRESA

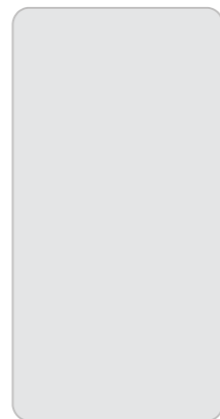


COVER

Copertura

INVISIBILE

La Cover è progettata per integrarsi perfettamente ai nostri sistemi B NO-HA mini, G500 mini e ad ogni tipo di porta che rispetta gli spessori indicati.
Forma e colorazioni sono altamente personalizzabili a carico del cliente.



Mod.

METAL



Mod.

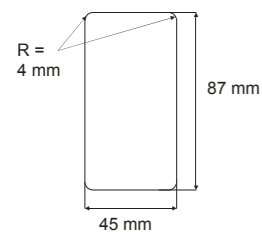
MDF



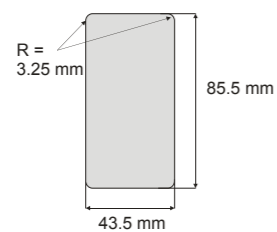
Le Cover metalliche sono disponibili in inox satinato.

Le versioni in MDF (con colorazione neutra) sono poi verniciabili, in questo modo è possibile integrare il design della porta con le finiture dei frontali o del pannello porta utilizzato.

dimensioni
cava



dimensioni
cover



CARATTERISTICHE

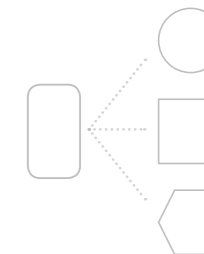
Materiale
Inox, MDF

Misure Standard

altezza	larghezza	spessore
85,5 mm	43,5 mm	3 mm

+ Personalizzazione colori e forme

La forma e i colori standard Bonaiti sono sopra descritti. Il cliente è libero di personalizzare colore e forma con il proprio falegname di fiducia.



POMOLI PER VERSIONE PRIVACY



PER SERRATURA B NO-HA MINI PRIVACY

CIECO

Il pomolo Cartel è stato sviluppato appositamente per le serrature B NO-HA mini, per mantenere il look della porta il più minimalista possibile. I materiali utilizzati per la realizzazione di questo prodotto sono stati progettati per non disturbare in nessun caso il corretto funzionamento del magnetismo che comanda il sistema della serratura.

Mod.

PH 1



PER SERRATURA G500 MINI BAGNO E B NO-HA MINI PRIVACY

CON VITE D'EMERGENZA

È possibile montare un pomolo normale passante senza rosette con vite d'emergenza lato esterno e con pomolo lato interno della porta per le serrature B NO-HA mini e G500 mini versione privacy.

Mod.

302



Mod.

310



Mod.

315



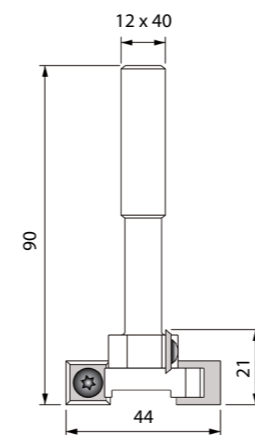
FRESA



Mod.

FRESA SPECIALE

L'utensile fresa da 44 mm di diametro è lo strumento ideale sulla macchine utensili per la creazione delle cave dell'alloggiamento dei vari sistemi B NO-HA mini, Single e Double. Utilizzando questo strumento sul pannello porta si riesce a creare in un solo percorso macchina la sagoma necessaria per alloggiare correttamente tutti i sistemi B NO-HA mini.



Materiale
Acciaio

Misure

altezza
90 mm

diametro
Ø 44 mm



FINITURE



cromato opaco



ottolato lucido



nero opaco



cromato satinato



bronzato anticato lucido



bianco opaco



nichelato lucido



bronzato anticato opaco



ottolato satinato





Bonaiti Serrature SpA
23801 Calolziocorte (LC) - via F.lli Bonacina, 20
Tel. 0341.631500 - Fax 0341.631440 - bonaiti@bonaiti.it - www.bonaiti.it