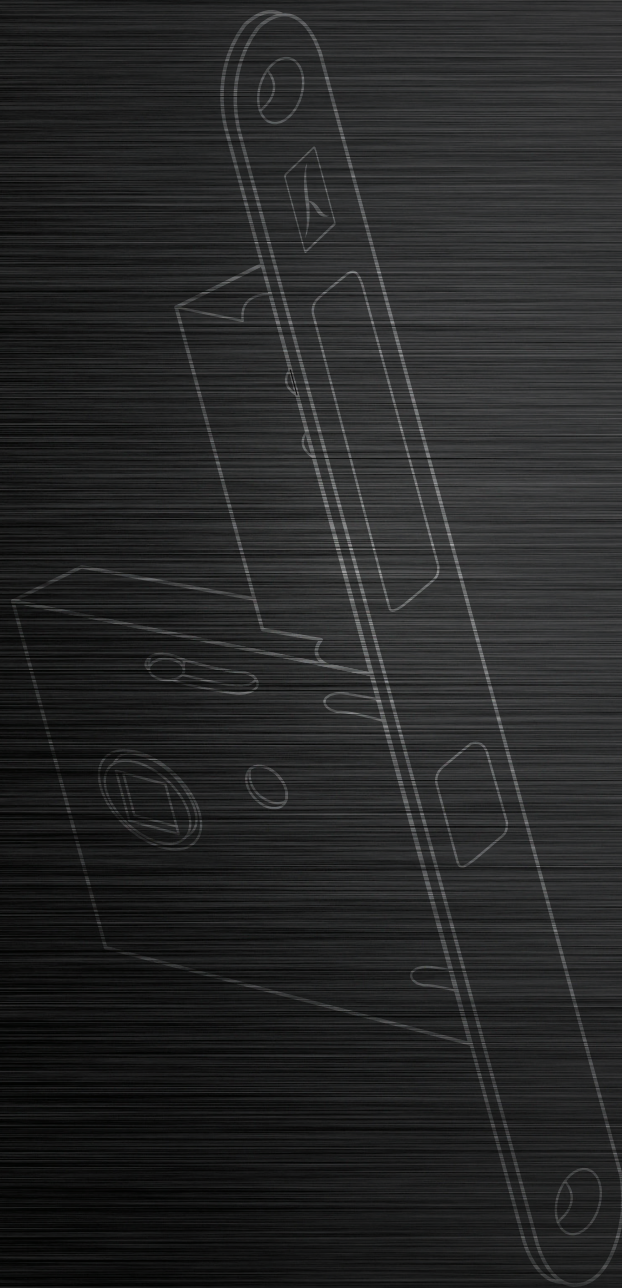


**Bonaiti**  
serrature dal 1936



PORTE SCORREVOLI / SLIDING DOORS

MUCH MORE THAN LOCKS



**Bonaiti**  
serrature dal 1936

**SOLUZIONI PER PORTE SCORREVOLI**  
**SOLUTIONS FOR SLIDING DOORS**

MUCH MORE THAN LOCKS

	pag.
<b>INTRO</b>	
.....	
<b>INNOVAZIONE KIT EASY / KIT EASY INNOVATION</b> .....	6-7
<b>FINITURE / FINISHINGS</b> .....	8
<b>MODELLI / MODELS</b> .....	9
<b>SERRATURE / LOCKS</b> .....	10-11
<b>G500T</b>	12-15
.....	
Vantaggi / Advantages, Versioni / Versions, Caratteristiche / Features, Abbinamenti / Combinations	
<b>G500</b>	16-17
.....	
Vantaggi / Advantages, Versioni / Versions, Caratteristiche / Features, Abbinamenti / Combinations	
<b>GANCIO</b>	18-19
.....	
Vantaggi / Advantages, Versioni / Versions, Caratteristiche / Features, Abbinamenti / Combinations	
<b>KIT</b>	20
.....	
<b>PANORAMICA / OVERVIEW</b> .....	21
<b>KIT EASY</b> .....	22
<b>QUADRATO / SQUARE</b> .....	
G500T <b>TQN, TQC, TQY</b> .....	23
G500 <b>SQN, SQC, SQY</b> .....	24
GANCIO <b>RQN, RQC, RQY</b> .....	25
<b>MANIGLIETTE / HANDLES</b> .....	25
<b>TONDO / ROUND</b> .....	
G500T <b>TON, TOC, TOY</b> .....	26
G500 <b>SON, SOC, SOY</b> .....	27
GANCIO <b>RON, ROC, ROY</b> .....	28
<b>MANIGLIETTE / HANDLES</b> .....	28

	pag.
<b>KIT CLASSICO</b>	30
.....	
<b>QUADRATO / SQUARE</b> .....	
G500 <b>HQN, HQC, HQY</b> .....	31
GANCIO <b>BQR, BQN, Q70</b> .....	32
<b>BQC, BQY, BQD</b> .....	33
<b>MANIGLIETTE / HANDLES</b> .....	34-35
<b>TONDO / ROUND</b> .....	
G500 <b>HON, HOC, HOY</b> .....	36
GANCIO <b>BON, B70, BOT</b> .....	37
<b>BRN, BWN, BOC</b> .....	38
<b>BOG, BOY, B7D</b> .....	39
<b>MANIGLIETTE / HANDLES</b> .....	40-41
<b>OVALE / OVAL</b> .....	
GANCIO <b>B2N, B1R, B3C</b> .....	43
<b>MANIGLIETTE / HANDLES</b> .....	44-45

<b>B-MAG</b>	46-47
.....	

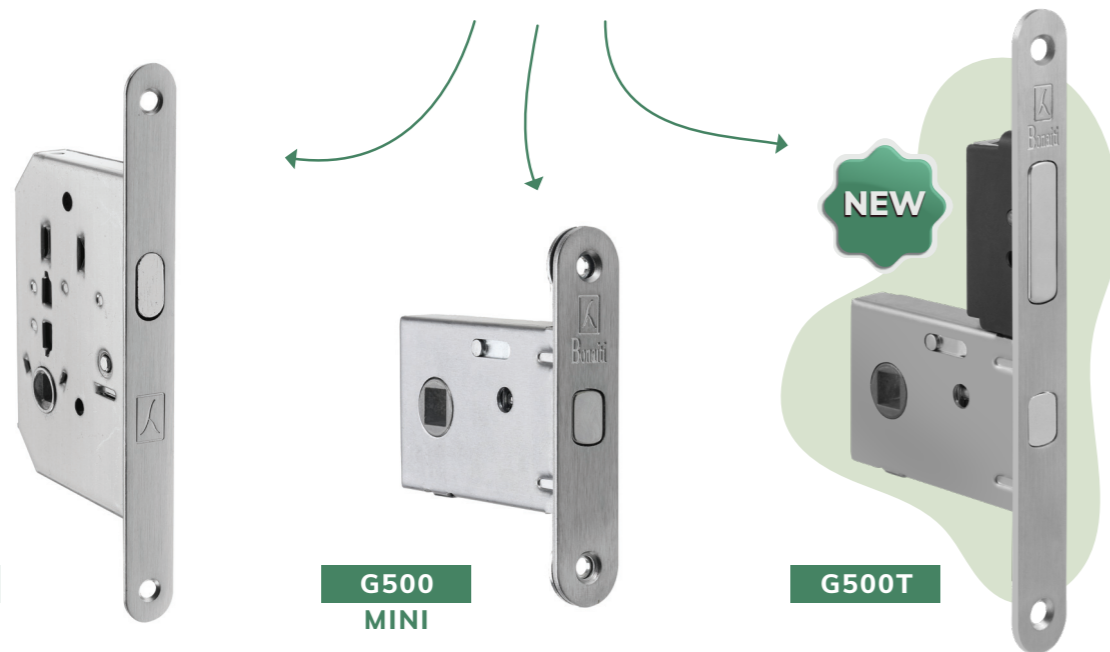
<b>ACCESSORI / ACCESSORIES</b>	48
.....	
<b>TIRANTI DI TRASCINAMENTO / PULL HANDLES WITH LEVER</b> .....	49
<b>TIRANTI / PULL HANDLES</b> .....	49
<b>TAPPO PER DITALE / FINGER PULL HANDLE CAP</b> .....	49

<b>FRONTALI CIECHI / BLIND FRONT PLATES</b>	50
.....	

<b>MANIGLIETTE EASY / EASY HANDLES</b>	51
.....	

KIT EASY

GAMMA COMPLETA  
FULL RANGE



GANCIO

G500  
MINI

G500T

SISTEMA BREVETTATO / PATENTED SYSTEM

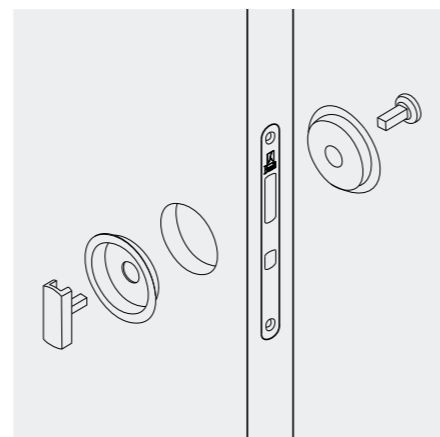
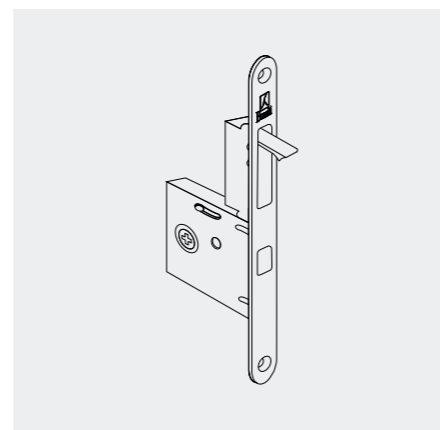
Dopo aver sviluppato la serratura a gancio per porte scorrevoli 25 anni fa, Bonaiti Serrature rinnova il concetto di kit per porta scorrevole. Rapidità di montaggio, ergonomia e design sono i fondamenti di questa nuova gamma e del nuovo brevetto Bonaiti: sistema EASY. Questo sistema può essere applicato a tutte le serrature per porte scorrevoli: gancio, G500 e l'ultima novità dell'azienda G500T.

After designing the sliding door lock 25 years ago, Bonaiti Serrature renews the concept of the sliding door kit. Fast assembly, ergonomics and design are the bases of this new range and of the new Bonaiti patent: EASY system. This new system can be used with all sliding door locks: traditional hook, G500 and the new G500T.

VELOCITÀ DI MONTAGGIO / FAST ASSEMBLY

Il nuovo concetto di fissaggio brevettato del Kit Easy consente un montaggio rapido senza l'utilizzo di alcun attrezzo, attraverso un pratico sistema ad innesto rapido che si conforma allo spessore del pannello in cui viene installato. La serratura G500T permette ulteriore rapidità grazie all'eliminazione del ditale di trascinamento ed alle dime di installazione.

The new patent fastening concept of Kit Easy allows a quick assembly without the use of any tool, through a practical quick coupling system that conforms to the thickness of the panel in which it is installed. The lock G500T has an even faster closing system thanks to the removal of the pull-handle and thanks to the installation jigs.

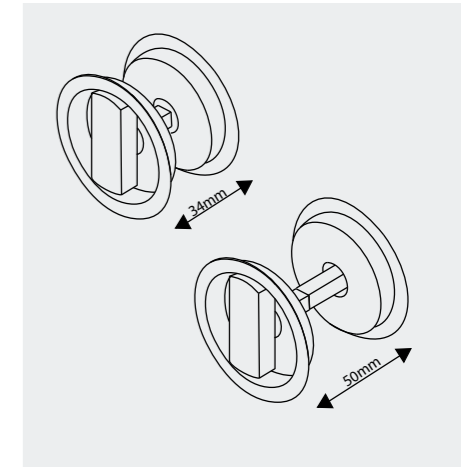


VANTAGGI / ADVANTAGES

SOLUZIONE UNIVERSALE / UNIVERSAL SOLUTION

La nuova serie EASY è utilizzabile per porte aventi spessore compreso tra 34 mm e 50 mm eliminando così gestioni di magazzino articolate e semplificando l'opera dell'installatore che, con un unico prodotto, potrà soddisfare qualsiasi esigenza del cliente finale. Le maniglie utilizzano la fresata std da 48 mm e la serratura G500T, con frontale 160x16, è compatibile con i pannelli perforati e le sostituzioni.

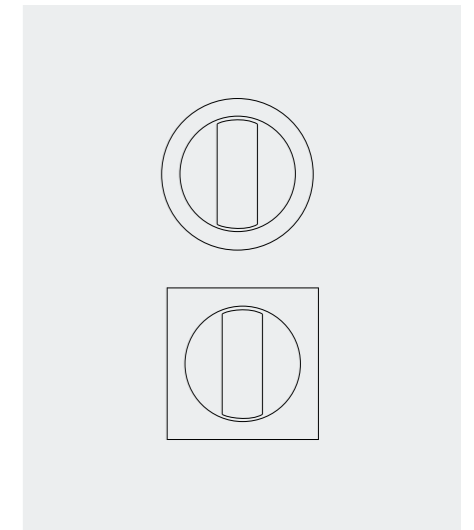
The new EASY series can be used for doors with a thickness from 34 mm to 50 mm, eliminating articulated warehouse management and simplifying the installer's work which, with a single product, will satisfy any end-customer requirement. The required milling for handles is the std. 48 mm diam. and the lock G500T, with its front plate 160x16, perfectly fits with pre-drilled panels and for renovation needs.



DESIGN MODERNO / MODERN DESIGN

La forma del nottolino, dal design sobrio e lineare, conferisce un tocco minimalista ed ergonomico al nuovo Kit EASY, che risulta più elegante per l'assenza della vite o brugola di fissaggio in vista. La dimensione esterna della corona da 60 mm ne accresce l'estetica, sia nella versione tonda che nella versione quadra, andando incontro ai gusti più attuali del mercato. La G500T permette un design più pulito della porta grazie all'eliminazione del ditale di trascinamento e la perfetta complanarità del frontale.

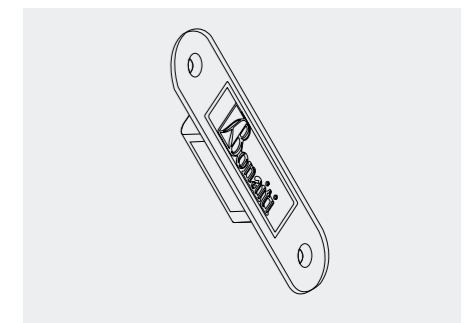
The modern shape of the knob, with a smooth design, gives a minimalist and ergonomic touch to the new EASY Kit, thanks to the absence of any screw. The external dimension of the 60 mm crown enhances its aesthetics, both in the round and square version, matching the modern design requirements. The G500T allows a minimalist design of the door panel thanks to the removal of the pull-handle and the flush front plate.



ACCESSORI / ACCESSORIES

La gamma Bonaiti è completata da una ricca serie di accessori, quali tiranti per porte senza serratura o a doppia anta, frontali ciechi di tutte le dimensioni e finiture, e nuove possibilità di realizzazioni grazie al nuovo dispositivo magnetico B-MAG.

The Bonaiti range includes a wide selection of accessories such as pull-handles for doors without lock or double sash doors; blind front plates for all dimensions and finishing and possibility of new creations thanks to the new magnetic device B-MAG.





bianco  
white



ottonato roto  
roto brass



verniciato grigio  
varnished grey



ottonato lucido  
polished brass



verniciato argento  
varnished silver



bronzato roto  
roto bronze



cromato lucido  
polished chrome



bronzato verniciato  
varnished bronze



cromato opaco  
matt chrome



bronzato anticato lucido\*  
polished antique bronze\*



cromato satinato  
satin chrome



bronzato anticato opaco\*  
matt antique bronze\*



nichelato roto  
roto nickel



nero lucido  
polished black



nichelato lucido  
polished nickel



nero opaco  
matt black



nichelato satinato  
satin nickel



su richiesta  
on demand

\*Finitura fatta a mano e quindi soggetta a variazioni di tonalità. \*Handmade finishing, it can be subject to tones alterations.

**2019**

**G500T**

La funzionalità della G500 e la novità del tirante integrato per il miglior design  
The functionality of the G500 and the new integrated pull-handle for the best design

**G500**

La nuova classica, minimalismo e design con il movimento più efficace di sempre  
The new "classic", minimalism and design with the efficient movement ever

**2015**

**GANCIO**

L'originale serratura a gancio per porte scorrevoli  
The original hook lock for sliding doors

**1992**

## SERRATURE PER PORTE SCORREVOLI

Sin dal 1992, anno di introduzione della classica serratura a gancio, il mondo delle porte scorrevoli ha sempre avuto il marchio Bonaiti come riferimento.

Negli ultimi anni, l'innovazione di Bonaiti ha portato alla creazione della nuova G500, ricca di funzionalità uniche: movimento fluido e preciso, che consente di agganciare sempre la contropiastra, dima in dotazione per una installazione perfetta e rapida, pozzetto nero per la migliore estetica, design minimalista grazie alle dimensioni ridotte, versione con chiave a spillo o con cilindro.

La serratura è disponibile anche con frontale 160x16 per l'installazione su pannelli perforati, per una perfetta intercambiabilità.

Da oggi le funzionalità sono ancora aumentate grazie alla nuova G500T.

Grazie al tirante integrato, la nuova serratura permette un design minimalista dell'anta e la totale complanarità sul frontale. Il nuovo tirante consente una presa ergonomica e piacevole, più efficace rispetto al tradizionale ditale.

La G500T permette una fresata ridotta rispetto a quella del pannello standard con conseguente risparmio di tempo; l'innovativa soluzione del tirante integrato elimina la lavorazione per l'alloggiamento del tradizionale ditale di trascinamento. La semplice dima inclusa nella confezione, permette una installazione più accurata, individuando con precisione il punto di foratura per il pozzetto dell'incontro.

Grazie alle minor lavorazioni sulla porta, la G500T permette un significativo risparmio di tempo grazie all'eliminazione del ditale di trascinamento.

Il frontale da 160 mm rende la G500T installabile sui pannelli scorrevoli già precedentemente forati per le serrature a gancio tradizionali, rendendola idonea anche per il mercato della sostituzione.

## LOCKS FOR SLIDING DOORS

Since 1992, when Bonaiti first created the classic hook lock, the world of sliding doors has always shown Bonaiti brand.

In recent years, Bonaiti innovation led to the creation of the new G500, a lock with unique features: smooth and precise movement always allowing the hooking of the striking plate, provided jig for a quick and perfect installation, black pocket for the best aesthetics, minimalist design thanks to its reduced dimensions, pin key version or cylinder version. The lock is also available with front plate 160x16 to install on pre-drilled panels for a perfect interchangeability.

Functionalities are now increased thanks to the new G500T.

Thanks to the integrated pull-handle, the new lock allows a minimalist design of the door panel, it's more elegant with its flush front plate. The innovative pull-handle allows an ergonomic and pleasant grip, much better than the traditional pull-handle.

The new G500T lock allows time saving due to a reduced milling, while the innovative solution of the integrated pull-handle eliminates the machining for housing the traditional pull-handle. The red jig included in the package allows the best installation, precisely defining the drilling point for the pocket of the striking plate.

Easier processing on the door: the G500T allows important time savings thanks to the removal of the traditional pull-handle.

Thanks to the 160 mm front plate, the G500T is ready for panels milled for traditional hook locks, making it suitable also for renovations.



# G500T



## VANTAGGI ADVANTAGES

- ✓ Design ergonomico  
Ergonomic design
- ✓ Rapidità e precisione nel montaggio  
Quick and accurate installation
- ✓ Installazione senza regolazione  
Installation without regulation
- ✓ Universale  
Universal
- ✓ Disponibile anche nella versione cilindro  
Also available in cylinder version
- ✓ Facilità di installazione della contropiastra  
Easy installation of the striking plate
- ✓ Pratico  
Efficient

### VERSIONI / VERSIONS

Chiave / BB (key)  
Bagno / WC (hub)  
Cilindro / PZ (cylinder)

### SPESORE PORTA DOOR THICKNESS

con Kit Easy da 34 a 50 mm  
with Easy Kit from 34 to 50 mm



### H20

CHIAVE  
KEY



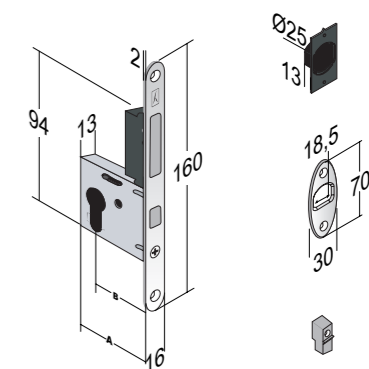
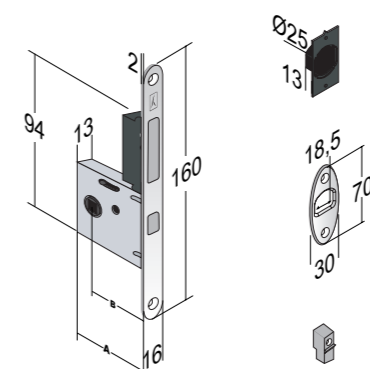
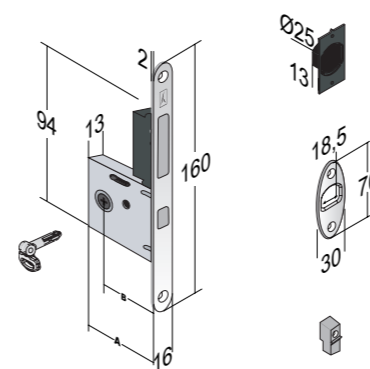
### H21

BAGNO  
WC



### H22

CILINDRO  
CYLINDER



## CARATTERISTICHE / FEATURES

ENTRATA BACKSET	FRONTALE FRONT PLATE	QUADRO HUB FOLLOWER
50 mm	altezza / height: 160 mm larghezza / width: 16 mm spessore / thickness: 2 mm	bagno / WC: 8 mm
MATERIALE MATERIAL	FINITURE FINISHINGS	SU RICHIESTA PER PROGETTI ON DEMAND FOR PROJECTS
acciaio steel	cromato lucido polished chrome cromato satinato satin chrome cromato opaco matt chrome nero opaco matt black	ottolato lucido polished brass nichelato nickel bronzato bronze
		frontale / front plate: 190 x 18 x 2,5 mm 196 x 18 x 2,5 mm 168 x 16 x 2 mm  finiture personalizzate customized finishings

## ABBINAMENTI / COMBINATIONS

### SP1

chiave  
key



### G572

contropiastra  
striking plate



SU RICHIESTA  
ON DEMAND

### G573

contropiastra  
striking plate



### G574

contropiastra  
striking plate

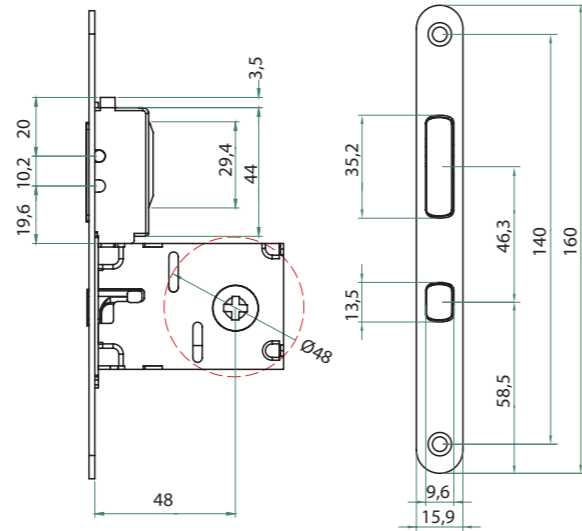


**CARATTERISTICHE / FEATURES**



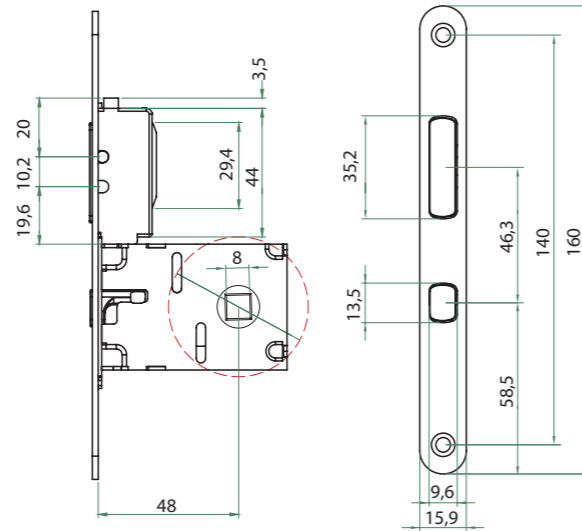
**CHIAVE  
KEY**

MOD. STANDARD	SU RICHIESTA ON DEMAND	
	FRONTALE FRONT PLATE	PROGETTI PROJECTS
160 x 16 mm	168 x 16 mm	190 x 18 mm 196 x 18 mm
MOD. H20	MOD. H33	MOD. H30 MOD. H35



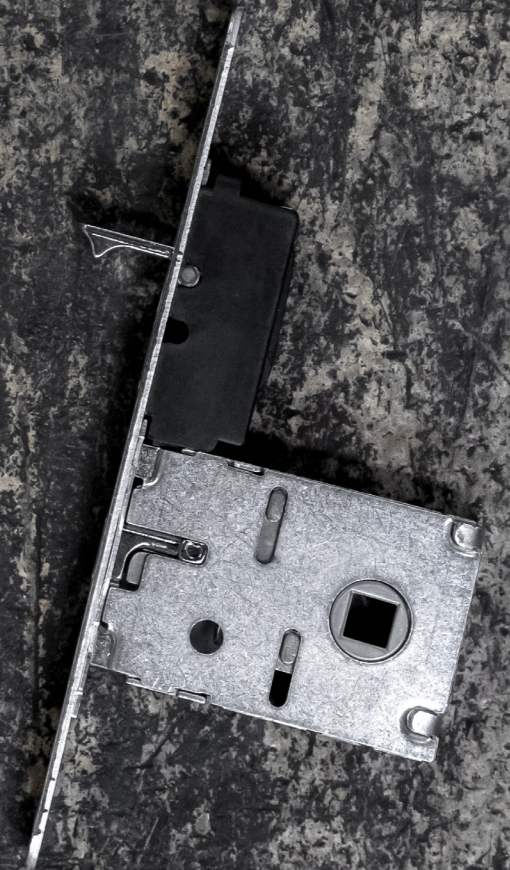
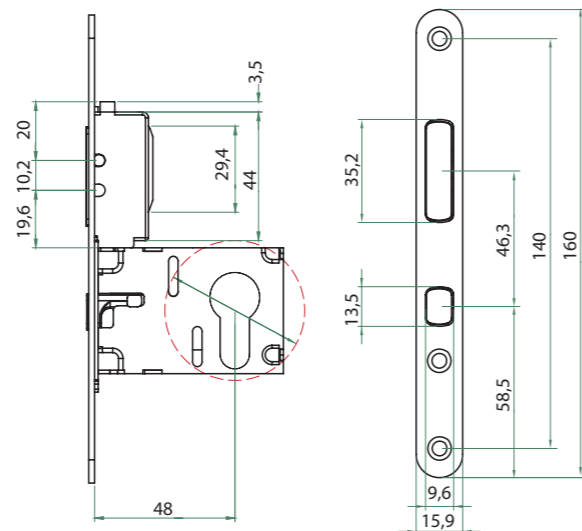
**BAGNO  
WC**

MOD. STANDARD	SU RICHIESTA ON DEMAND	
	FRONTALE FRONT PLATE	PROGETTI PROJECTS
160 x 16 mm	168 x 16 mm	190 x 18 mm 196 x 18 mm
MOD. H21	MOD. H34	MOD. H31 MOD. H36



**CILINDRO  
CYLINDER**

MOD. STANDARD	SU RICHIESTA ON DEMAND	
	FRONTALE FRONT PLATE	PROGETTI PROJECTS
160 x 16 mm	168 x 16 mm	190 x 18 mm 196 x 18 mm
MOD. H22	MOD. H29	MOD. H32 MOD. H37





# G500



## VANTAGGI ADVANTAGES

- ✓ Scelta del design  
Choice of design
- ✓ Minimalismo  
Minimalism
- ✓ Installazione senza regolazione  
Installation without regulation
- ✓ Montaggio facile e rapido  
Fast and easy assembly
- ✓ Disponibile anche nella versione cilindro  
Also available in cylinder version
- ✓ Facilità di installazione della contropiastra  
Easy installation of the striking plate
- ✓ Diverse scelte di frontale  
Different front plates
- ✓ Universale  
Universal

### VERSIONI / VERSIONS

Chiave / BB (key)  
Bagno / WC (hub)  
Cilindro / PZ (cylinder)

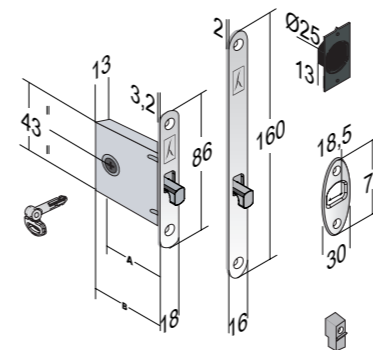
### SPESORE PORTA DOOR THICKNESS

con Kit Easy da 34 a 50 mm  
with Easy Kit from 34 to 50 mm



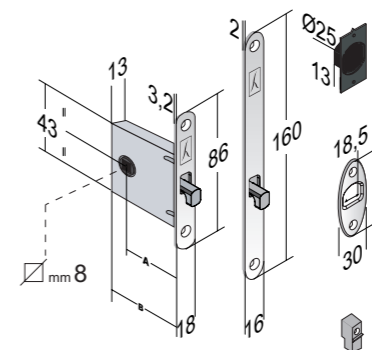
### 025 020

CHIAVE  
KEY



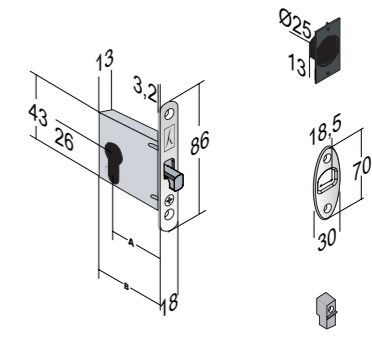
### 026 021

BAGNO  
WC



### 027 022

CILINDRO  
CYLINDER



## CARATTERISTICHE / FEATURES

ENTRATA BACKSET	FRONTALE FRONT PLATE	QUADRO HUB FOLLOWER
50 mm	altezza / height: 86 mm 160 mm larghezza / width: 18 mm 16 mm spessore / thickness: 3 mm 2 mm	bagno / WC: 8 mm
MATERIALE MATERIAL	FINITURE FINISHINGS	SU RICHIESTA PER PROGETTI ON DEMAND FOR PROJECTS
acciaio steel	cromato lucido polished chrome cromato satinato satin chrome cromato opaco matt chrome nero opaco matt black	ottonato lucido polished brass nichelato nickel bronzato bronze
		frontale / front plate: 168 x 16 x 2 mm  finiture personalizzate customized finishings

## ABBINAMENTI / COMBINATIONS

### SP1

chiave  
key



### G572

contropiastra  
striking plate



### SU RICHIESTA ON DEMAND

### G573

contropiastra  
striking plate



### G574

contropiastra  
striking plate



# GANCIO

## VANTAGGI ADVANTAGES

- ✓ Dimensioni compatte  
Compact dimensions
- ✓ Affidabilità  
Reliability
- ✓ Scelta tra diversi modelli  
Choice between different models
- ✓ Scelta di finiture personalizzabili  
Choice of customized finishing

### VERSIONI / VERSIONS

Chiave / BB (key)  
Bagno / WC (hub)  
Cilindro / PZ (cylinder)

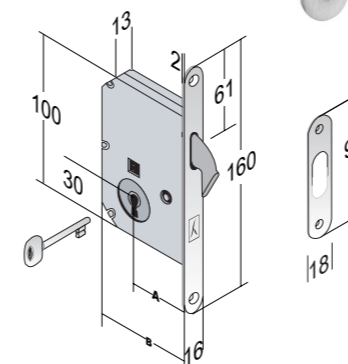
### SPESORE PORTA DOOR THICKNESS

con Kit Easy da 34 a 50 mm  
with Easy Kit from 34 to 50 mm



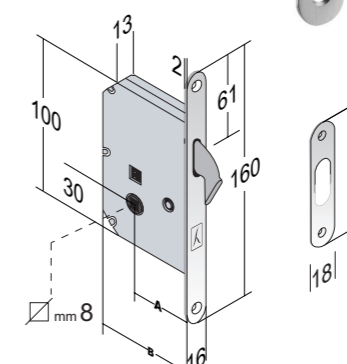
**060**

**CHIAVE**  
KEY



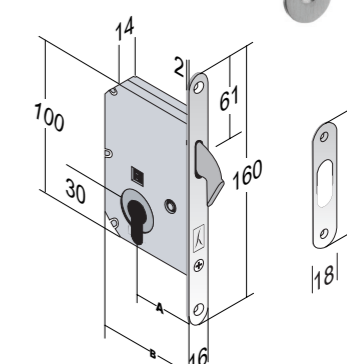
**061**

**BAGNO**  
WC



**062**

**CILINDRO**  
CYLINDER



## CARATTERISTICHE / FEATURES

→ ENTRATA BACKSET	FRONTALE FRONT PLATE	QUADRO HUB FOLLOWER
30 - 40 - 50 mm	altezza / height: 160 mm larghezza / width: 16 mm spessore / thickness: 2 mm	bagno / WC: 8 mm
MATERIALE MATERIAL	FINITURE FINISHINGS	SU RICHIESTA PER PROGETTI ON DEMAND FOR PROJECTS
acciaio steel ottone brass (front plate)	cromato lucido polished chrome cromato satinato satin chrome cromato opaco matt chrome nero opaco matt black	ottonato lucido polished brass nichelato nickel bronzato bronze
		frontale / front plate: 190 x 22 x 2,5 mm 168 x 16 x 2 mm  finiture personalizzate customized finishings

## ABBINAMENTI / COMBINATIONS

**G565**

contropiastra  
striking plate



**SU RICHIESTA**  
ON DEMAND

**G569**

contropiastra  
striking plate



# KIT

## KIT EASY



- KIT EASY QUADRATO  
KIT EASY SQUARE
- KIT EASY TONDO  
KIT EASY ROUND

## KIT CLASSICO

- KIT CLASSICO QUADRATO  
CLASSIC SQUARE KIT
- KIT CLASSICO TONDO  
CLASSIC ROUND KIT
- KIT CLASSICO OVALE  
CLASSIC OVAL KIT



### KIT EASY QUADRATO / KIT EASY SQUARE

G500T	G500	GANCIO / HOOK LOCK	MANIGLIETTE HANDLES
TQN	SNQ	RQN	PQS
TQC	SQC	RQC	
TQY	SQY	RQY	

### KIT EASY TONDO / KIT EASY ROUND

G500T	G500	GANCIO / HOOK LOCK	MANIGLIETTE HANDLES
TON	SON	RON	PTS
TOC	SOC	ROC	
TOY	SOY	ROY	

### KIT CLASSICO QUADRATO / CLASSIC SQUARE KIT

G500	GANCIO / HOOK LOCK	MANIGLIETTE HANDLES					
HQN	BQR	BQC	MQC	MQN	MQR	M7Q	MNQ
HQC	BQN	BQY	MRQ	MQA	MQF	MQY	MQS
HQY	Q70	BQD					

### KIT CLASSICO TONDO / CLASSIC ROUND KIT

G500	GANCIO / HOOK LOCK	MANIGLIETTE HANDLES							
HON	BON	BRN	BOG	MTC	M7N	MTN	MRT	MTR	MWN
HOC	B70	BWN	BOY	MNN	MDR	MTV	MPV	MTA	MPA
HOY	BOT	BOC	B7D	MTF	MMF	MTY	MTS		

### KIT CLASSICO OVALE / CLASSIC OVAL KIT

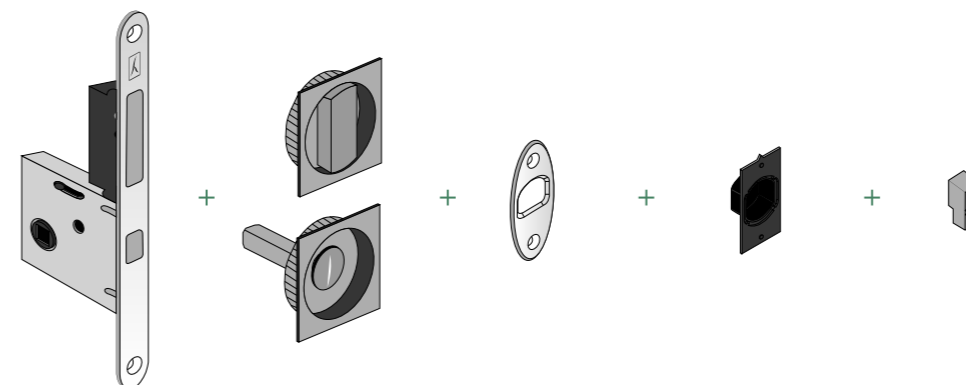
GANCIO / HOOK LOCK		MANIGLIETTE HANDLES		
B2N		MOC	NOC	MON
B1R		MOR	NON	MOS
B3C		NOS	NPM	NOM

# KIT EASY

KIT CON SERRATURA / KIT WITH LOCK

G500T

TQN WC



Serratura  
Lock  
H21

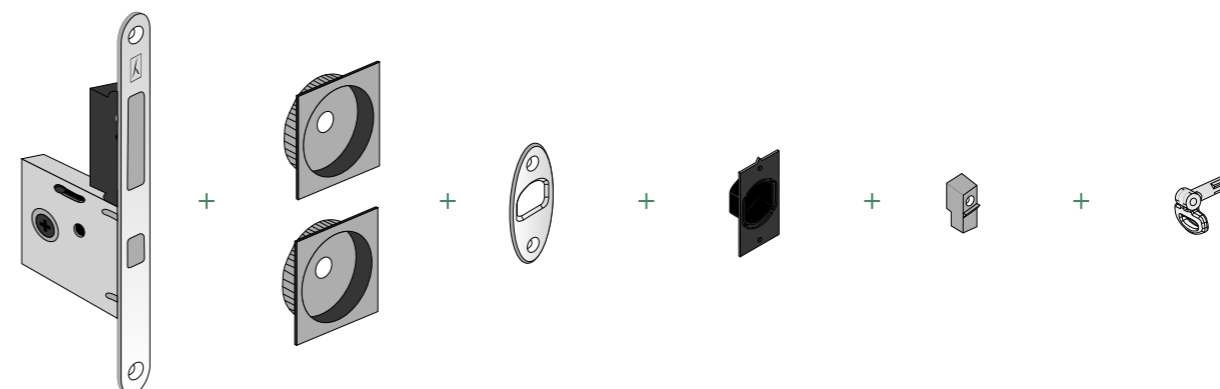
Maniglie  
Handles

Contropiastra  
Striking plate  
G572

Pozzetto  
Pocket  
711

Dima  
Jig

TQC CHIAVE / KEY VERSION



Serratura  
Lock  
H20

Maniglie  
Handles

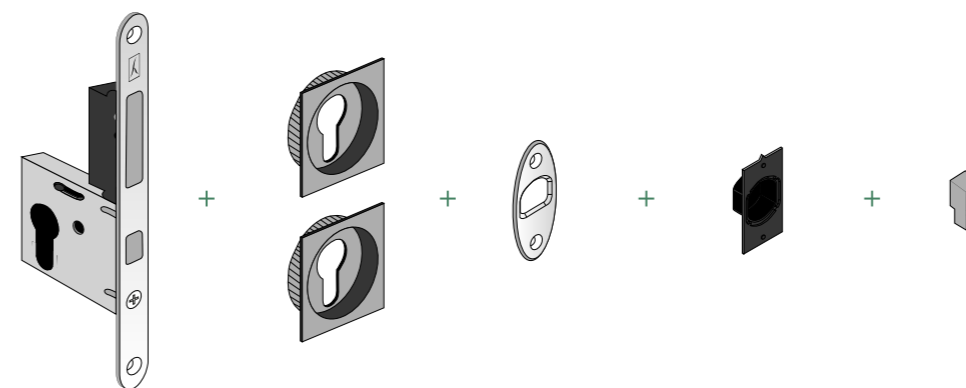
Contropiastra  
Striking plate  
G572

Pozzetto  
Pocket  
711

Dima  
Jig

Chiave a spillo  
Pin key  
SP1

TQY CILINDRO / CYLINDER



Serratura  
Lock  
H22

Maniglie  
Handles

Contropiastra  
Striking plate  
G572

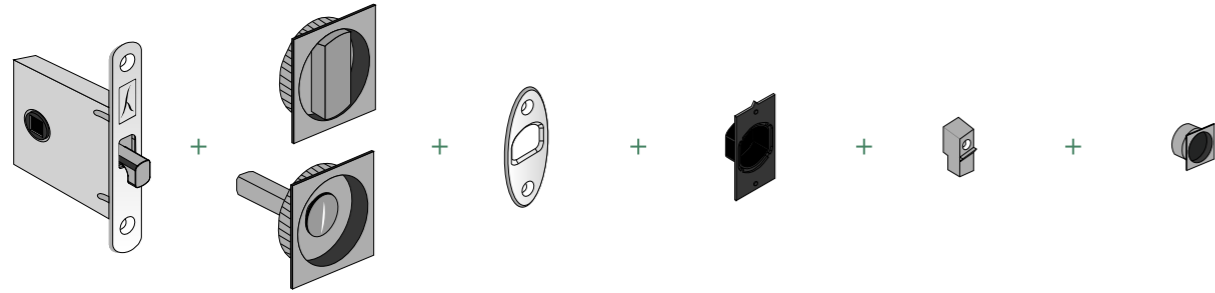
Pozzetto  
Pocket  
711

Dima  
Jig

**KIT CON SERRATURA / KIT WITH LOCK**

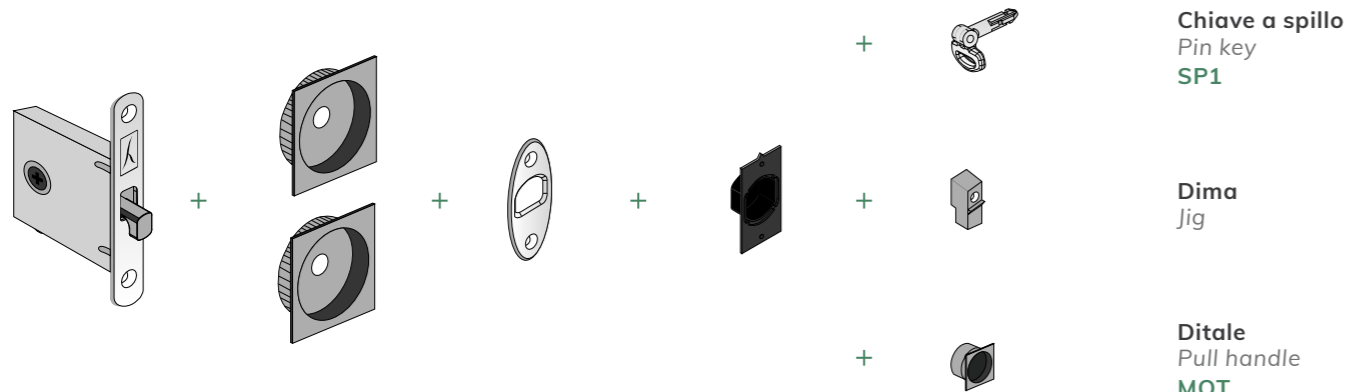
**G500**

**SQN** WC



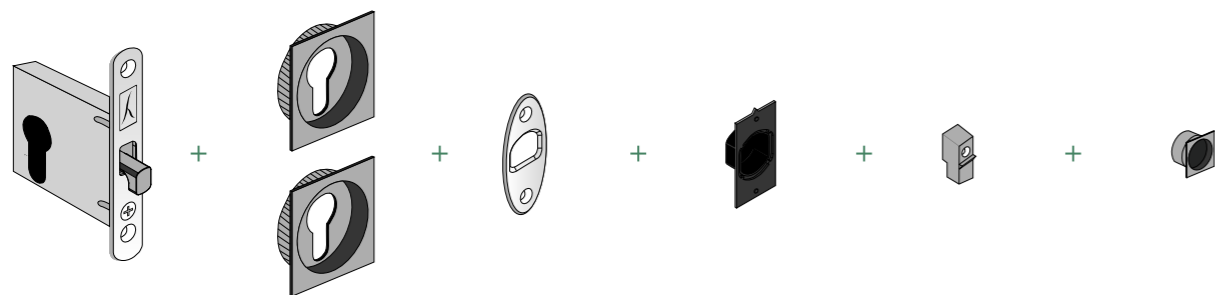
Serratura Lock 026  
Maniglie Handles  
Contropiastra Striking plate G572  
Pozzetto Pocket 711  
Dima Jig  
Ditale Pull handle MQT

**SQC** CHIAVE / KEY VERSION



Serratura Lock 025  
Maniglie Handles  
Contropiastra Striking plate G572  
Pozzetto Pocket 711  
Dima Jig  
Ditale Pull handle MQT  
Chiave a spillo Pin key SP1

**SQY** CILINDRO / CYLINDER

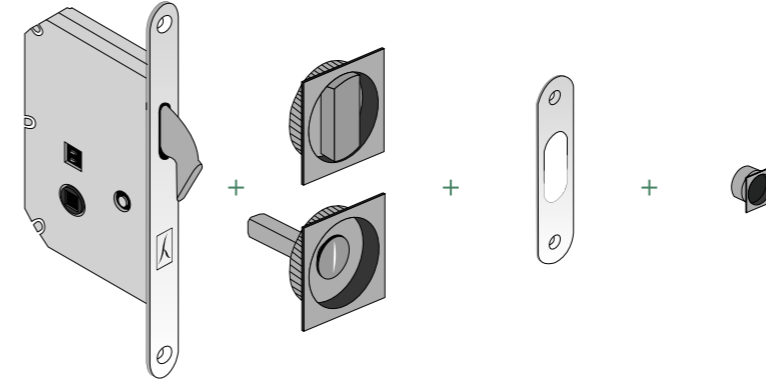


Serratura Lock 027  
Maniglie Handles  
Contropiastra Striking plate G572  
Pozzetto Pocket 711  
Dima Jig  
Ditale Pull handle MQT

**KIT CON SERRATURA / KIT WITH HOOK LOCK**

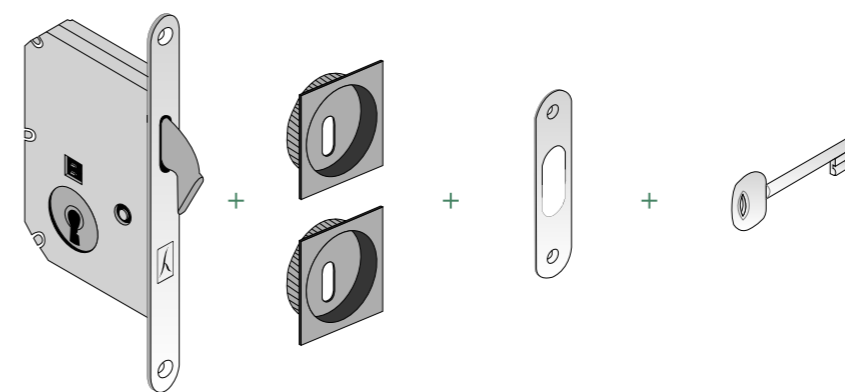
**GANCIO**

**RQN** WC



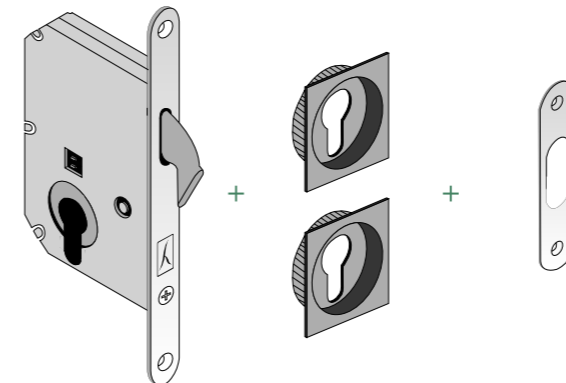
Serratura Lock 061  
Maniglie Handles  
Contropiastra Striking plate G565  
Ditale Pull handle MQT

**RQC** CHIAVE / KEY VERSION



Serratura Lock 060  
Maniglie Handles  
Contropiastra Striking plate G565  
Chiave Key NOVA

**RQY** CILINDRO / CYLINDER



Serratura Lock H62  
Maniglie Handles  
Contropiastra Striking plate G565

**PQS**

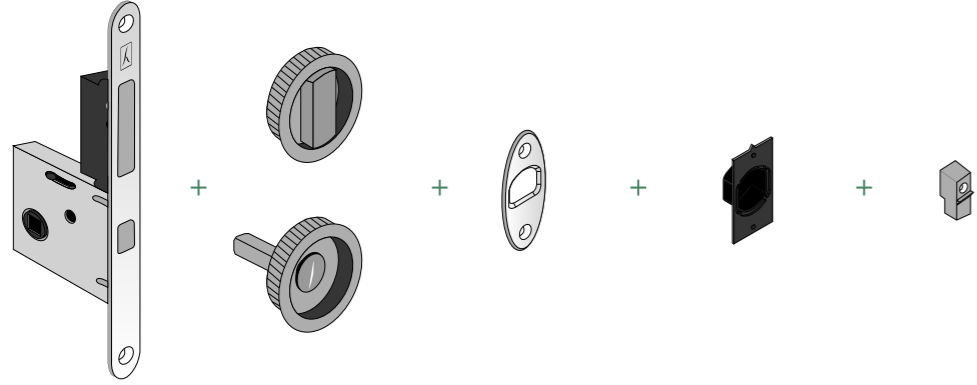


Maniglie cieche  
Blind handles

KIT CON SERRATURA / KIT WITH LOCK

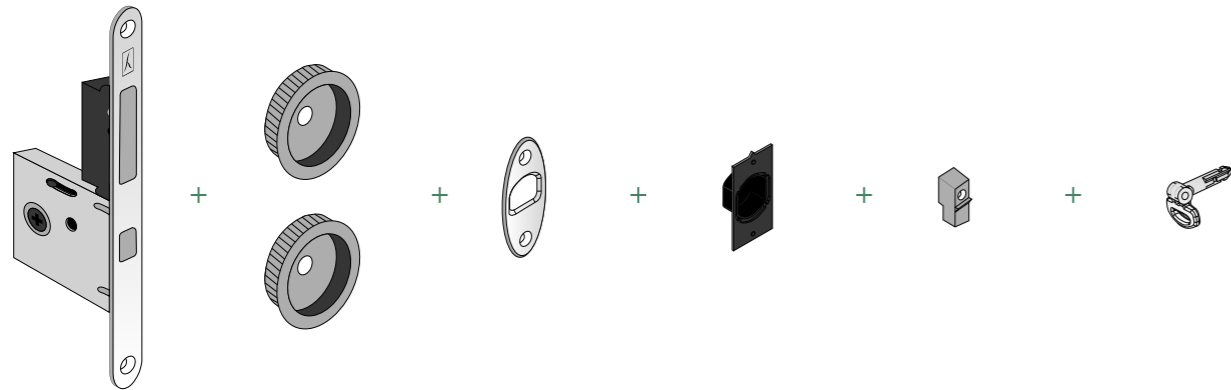
G500T

TON WC



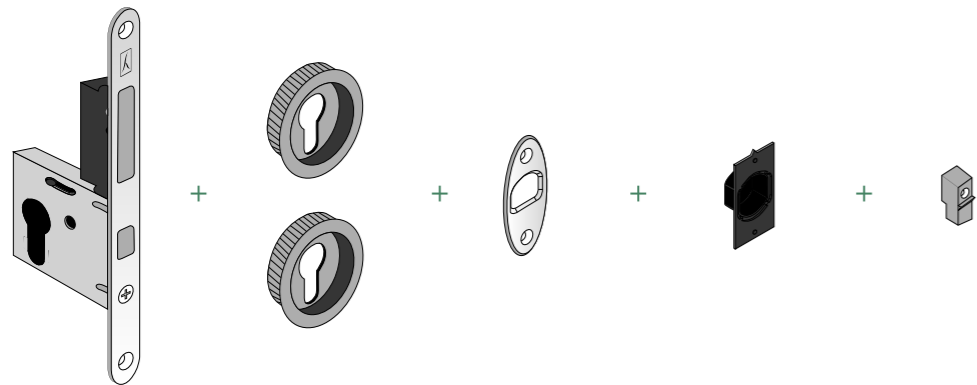
Serratura Lock H21  
Maniglie Handles  
Contropiastra Striking plate G572  
Pozzetto Pocket 711  
Dima Jig

TOC CHIAVE / KEY VERSION



Serratura Lock H20  
Maniglie Handles  
Contropiastra Striking plate G572  
Pozzetto Pocket 711  
Dima Jig  
Chiave a spillo Pin key SP1

TOY CILINDRO / CYLINDER

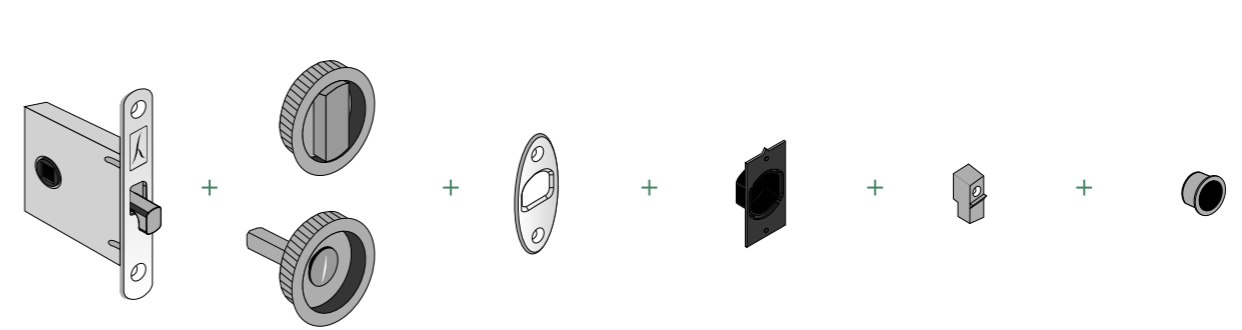


Serratura Lock H22  
Maniglie Handles  
Contropiastra Striking plate G572  
Pozzetto Pocket 711  
Dima Jig

KIT CON SERRATURA / KIT WITH LOCK

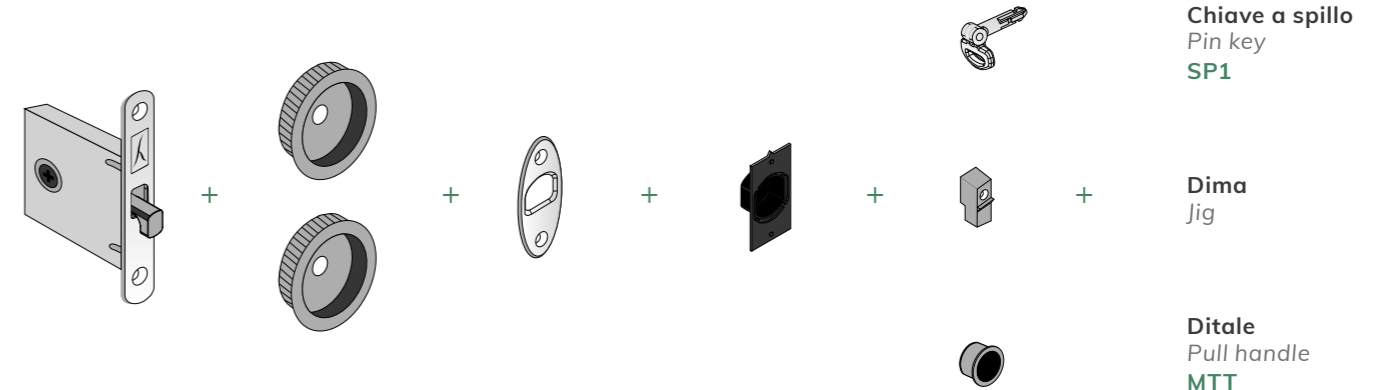
G500

SON WC



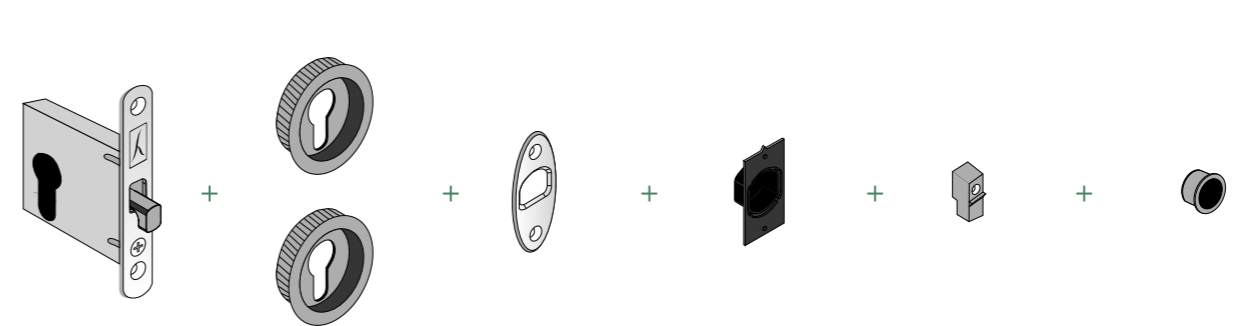
Serratura Lock 026  
Maniglie Handles  
Contropiastra Striking plate G572  
Pozzetto Pocket 711  
Dima Jig  
Ditale Pull handle MTT

SOC CHIAVE / KEY VERSION



Serratura Lock 025  
Maniglie Handles  
Contropiastra Striking plate G572  
Pozzetto Pocket 711  
Dima Jig  
Chiave a spillo Pin key SP1  
Ditale Pull handle MTT

SOY CILINDRO / CYLINDER

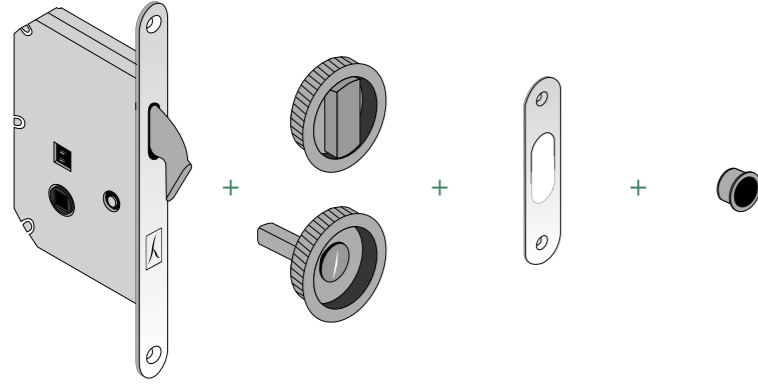


Serratura Lock 027  
Maniglie Handles  
Contropiastra Striking plate G572  
Pozzetto Pocket 711  
Dima Jig  
Ditale Pull handle MTT

**KIT CON SERRATURA / KIT WITH HOOK LOCK**

**GANCIO**

**RON WC**



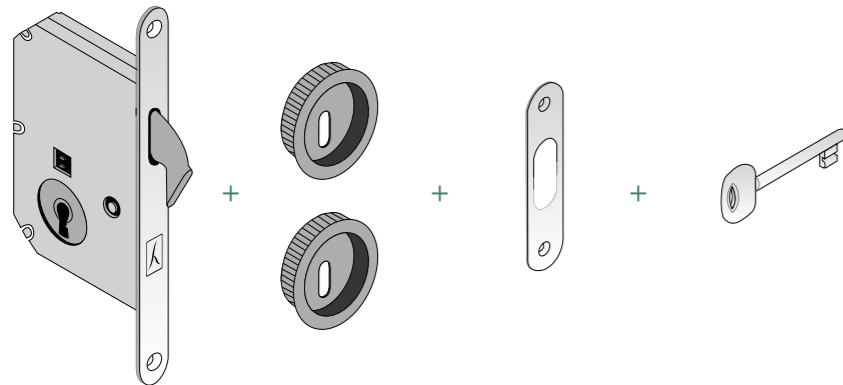
Serratura  
Lock  
061

Maniglie  
Handles

Contropiastra  
Striking plate  
G565

Ditale  
Pull handle  
MQT

**ROC CHIAVE / KEY VERSION**



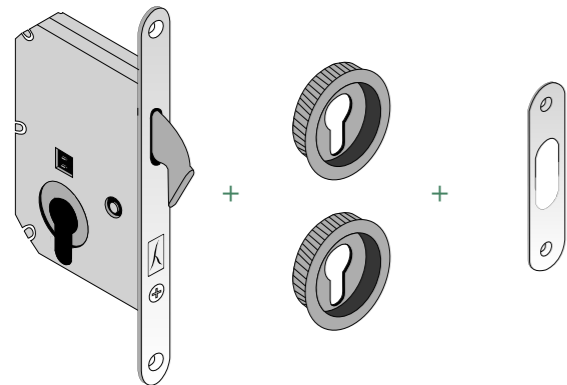
Serratura  
Lock  
060

Maniglie  
Handles

Contropiastra  
Striking plate  
G565

Chiave  
Key  
NOVA

**ROY CILINDRO / CYLINDER**



Serratura  
Lock  
062

Maniglie  
Handles

Contropiastra  
Striking plate  
G565

**PTS**



Maniglie cieche  
Blind handles



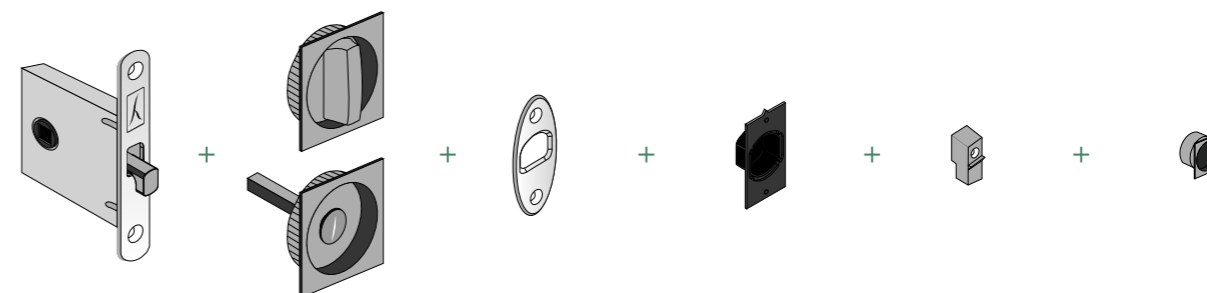
# KIT CLASSICO

KIT CON SERRATURA / KIT WITH LOCK

G500

HQN

NOTTOLINO E VITE EMERGENZA / KNOB AND EMERGENCY SCREW



Serratura  
Lock  
024

Maniglie  
Handles  
MQN

Contropiastra  
Striking plate  
G572

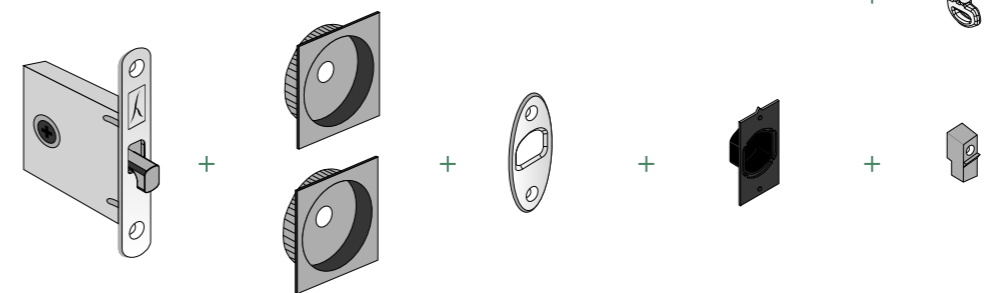
Pozzetto  
Pocket  
711

Dima  
Jig

Ditale  
Pull handle  
MQT

HQC

CHIAVE / KEY VERSION



Serratura  
Lock  
025

Maniglie  
Handles  
MQH

Contropiastra  
Striking plate  
G572

Pozzetto  
Pocket  
711

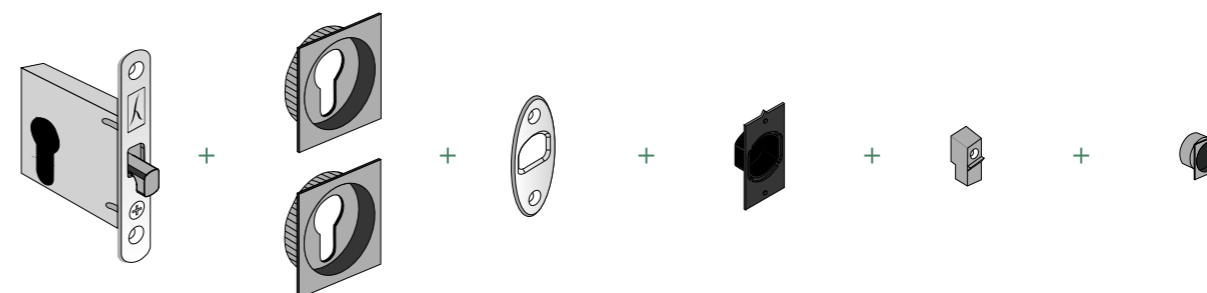
Dima  
Jig

Ditale  
Pull handle  
MQT

Chiave a spillo  
Pin key  
SP1

HQY

CILINDRO / CYLINDER



Serratura  
Lock  
022

Maniglie  
Handles  
MQY

Contropiastra  
Striking plate  
G572

Pozzetto  
Pocket  
711

Dima  
Jig

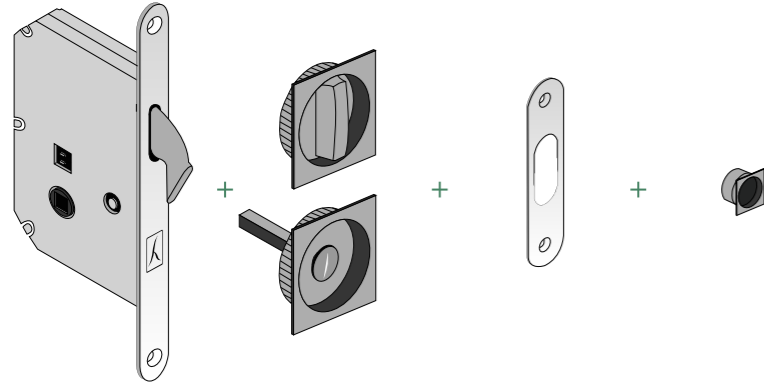
Ditale  
Pull handle  
MQT



**KIT CON SERRATURA / KIT WITH HOOK LOCK**

**GANCIO**

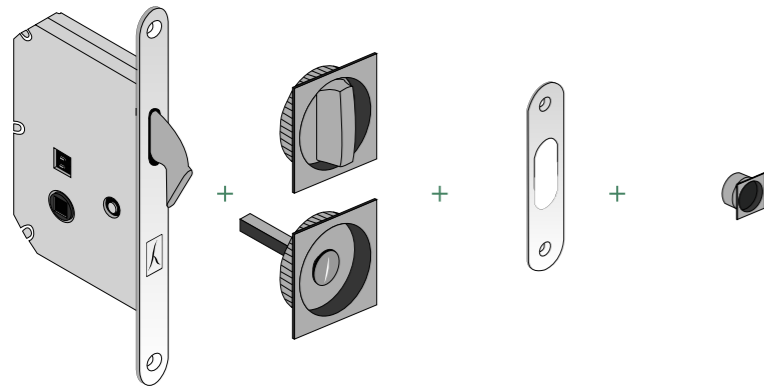
**BQR** WC



NOTTOLINO, VITE EMERGENZA, RIGHEL RIBASSATO  
KNOB, EMERGENCY SCREW, LOWERED KNOB

Serratura Lock 061  
Maniglie Handles MQR  
Contropiastra Striking plate G565  
Ditale Pull handle MQT

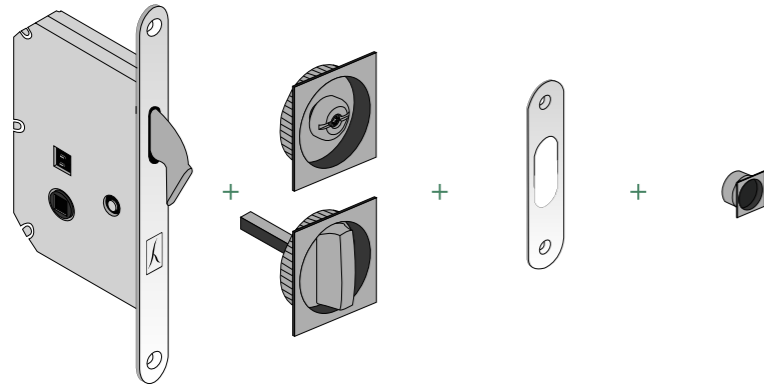
**BQN** WC



NOTTOLINO E VITE EMERGENZA  
KNOB AND EMERGENCY SCREW

Serratura Lock 061  
Maniglie Handles MQN  
Contropiastra Striking plate G565  
Ditale Pull handle MQT

**Q70** WC



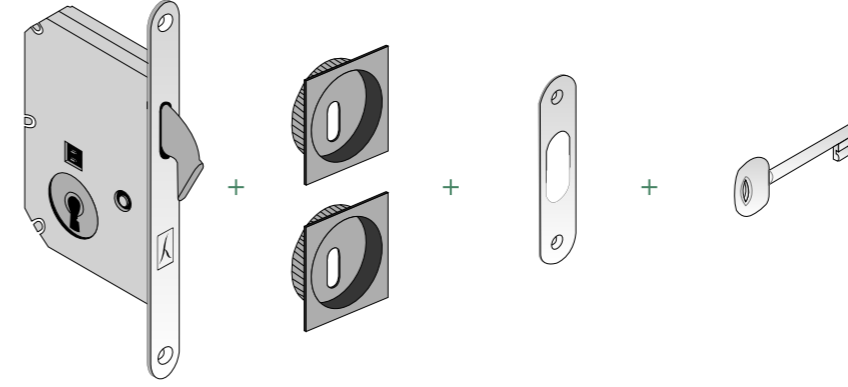
NOTTOLINO E VITE EMERGENZA CON VITE DI FISSAGGIO IN TESTA  
KNOB AND EMERGENCY SCREW WITH THE FIXING SCREW ON THE TOP

Serratura Lock 061  
Maniglie Handles M7Q  
Contropiastra Striking plate G565  
Ditale Pull handle MQT

**KIT CON SERRATURA / KIT WITH HOOK LOCK**

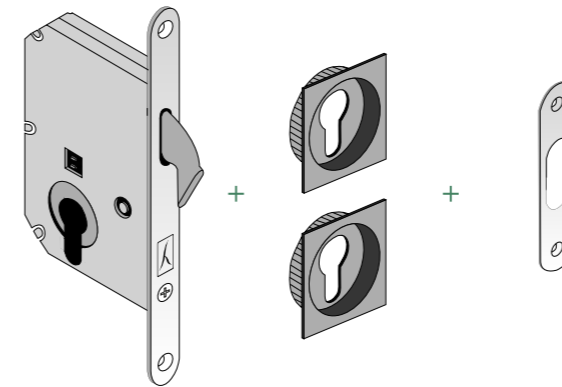
**GANCIO**

**BQC** CHIAVE / KEY VERSION



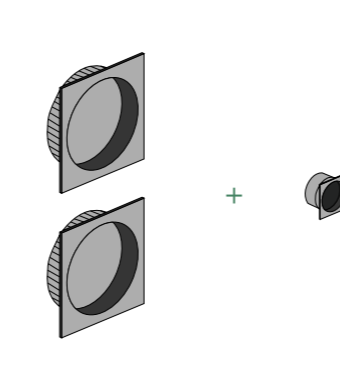
Serratura Lock 060  
Maniglie Handles MQC  
Contropiastra Striking plate G565  
Chiave Key NOVA

**BQY** CILINDRO / CYLINDER



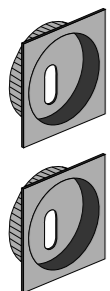
Serratura Lock 062  
Maniglie Handles MQY  
Contropiastra Striking plate G565

**BQD** CIECO / BLIND



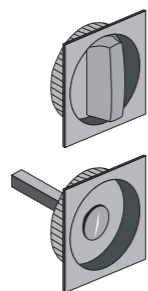
Maniglie Handles MQS  
Ditale Pull handle MQT

MQC



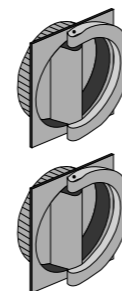
FORO CHIAVE  
KEY HOLE

MQN



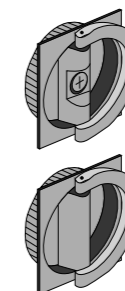
NOTTOLINO E VITE EMERGENZA  
KNOB AND EMERGENCY SCREW

MQA



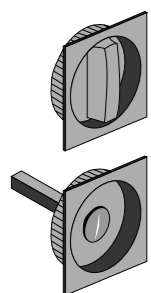
DOPPIO ANELLO  
DOUBLE RING

MQF



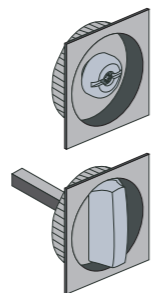
DOPPIO ANELLO IN FOLLE  
DOUBLE FREE RING

MQR



NOTTOLINO, VITE EMERGENZA, RIGHEL  
RIBASSATO  
KNOB, EMERGENCY SCREW, LOWERED  
KNOB

M7Q



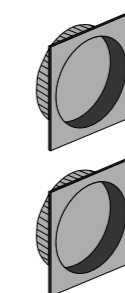
NOTTOLINO E VITE EMERGENZA CON VITE  
DI FISSAGGIO IN TESTA  
KNOB AND EMERGENCY SCREW WITH THE  
FIXING SCREW ON THE TOP

MQY



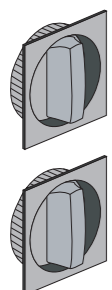
FORO CILINDRO  
CYLINDER HOLE

MQS



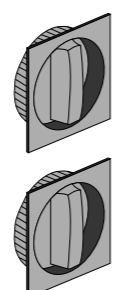
CIECHE  
BLIND

MNQ



DOPPIO NOTTOLINO  
DOUBLE KNOB

MRQ

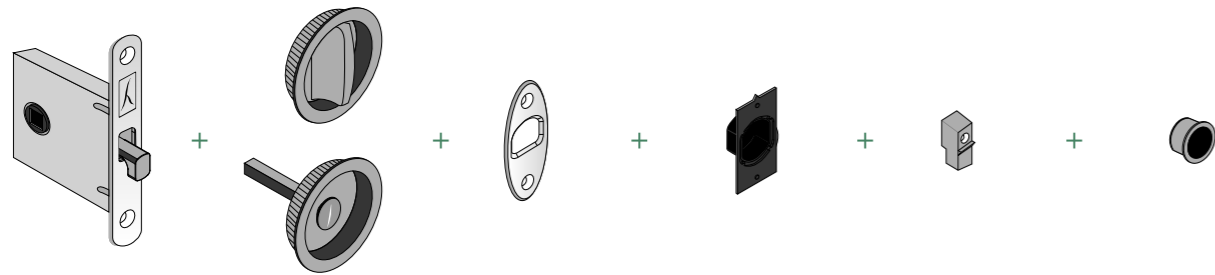


DOPPIO NOTTOLINO E RIGHEL RIBASSATO  
DOUBLE KNOB AND LOWERED KNOB

**KIT CON SERRATURA / KIT WITH LOCK**

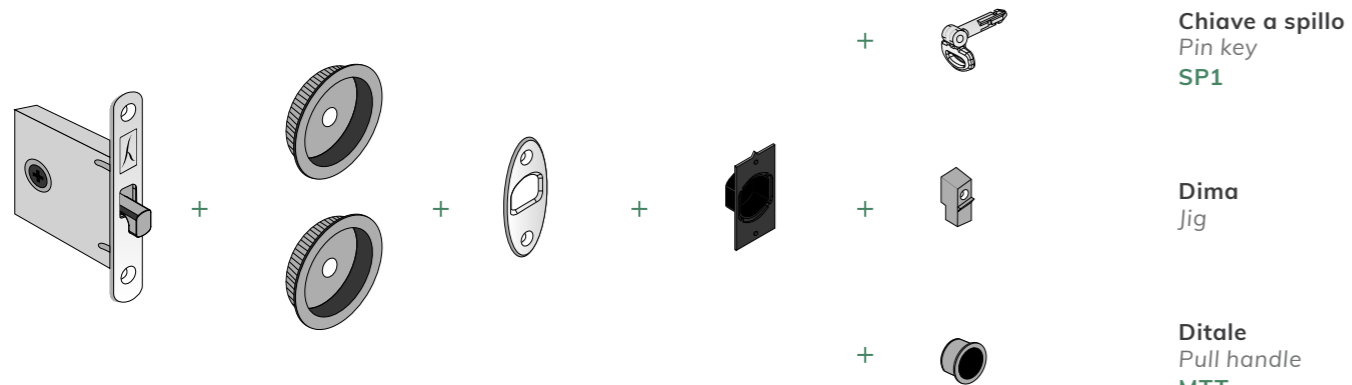
**G500**

**HON** NOTTOLINO E VITE EMERGENZA / KNOB AND EMERGENCY SCREW



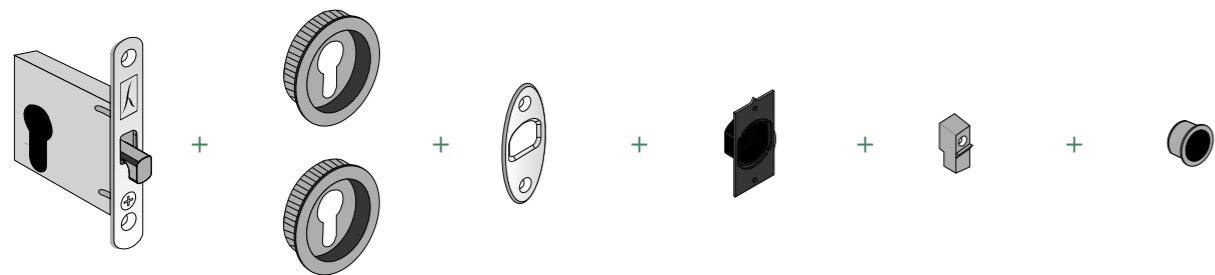
- Serratura Lock 021
- Maniglie Handles MTN
- Contropiastra Striking plate G572
- Pozzetto Pocket 711
- Dima Jig
- Ditale Pull handle MTT

**HOC** CHIAVE / KEY VERSION



- Serratura Lock 023
- Maniglie Handles MTH
- Contropiastra Striking plate G572
- Pozzetto Pocket 711
- Dima Jig
- Chiave a spillo Pin key SP1
- Ditale Pull handle MTT

**HOY** CILINDRO / CYLINDER

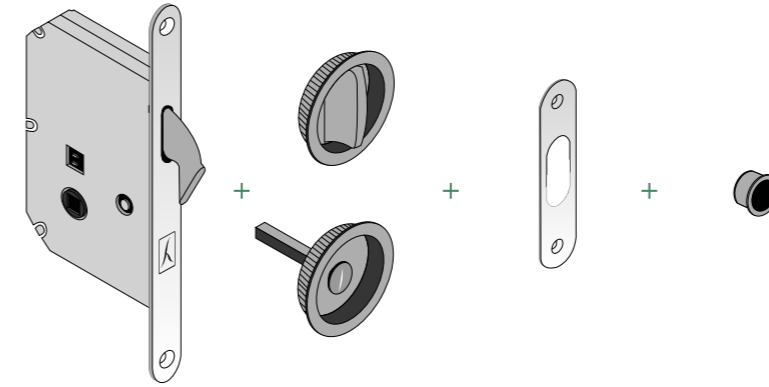


- Serratura Lock 027
- Maniglie Handles MTY
- Contropiastra Striking plate G572
- Pozzetto Pocket 711
- Dima Jig
- Ditale Pull handle MTT

**KIT CON SERRATURA / KIT WITH HOOK LOCK**

**GANCIO**

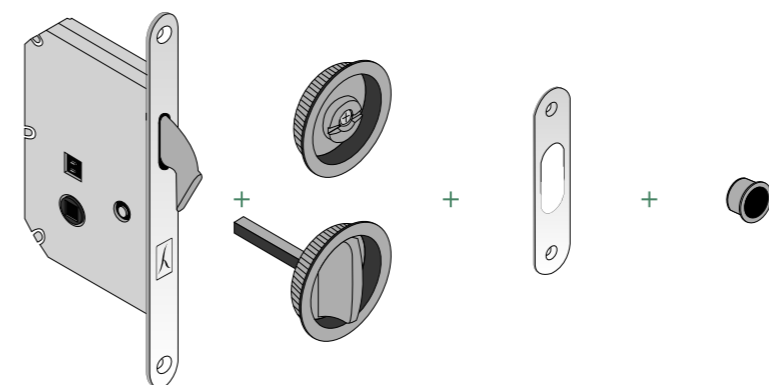
**BON** WC



- Serratura Lock 061
- Maniglie Handles MTN
- Contropiastra Striking plate G565
- Ditale Pull handle MTT

NOTTOLINO E VITE EMERGENZA  
KNOB AND EMERGENCY SCREW

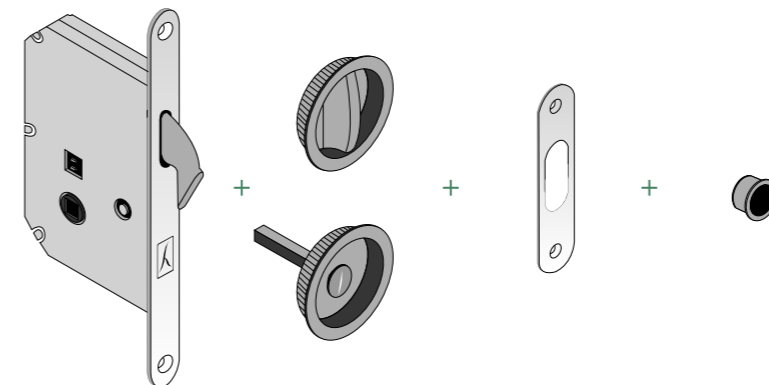
**B70** WC



- Serratura Lock 061
- Maniglie Handles M7N
- Contropiastra Striking plate G565
- Ditale Pull handle MTT

NOTTOLINO E VITE EMERGENZA CON VITE  
DI FISSAGGIO IN TESTA  
KNOB AND EMERGENCY SCREW WITH THE  
FIXING SCREW ON THE TOP

**BOT** WC



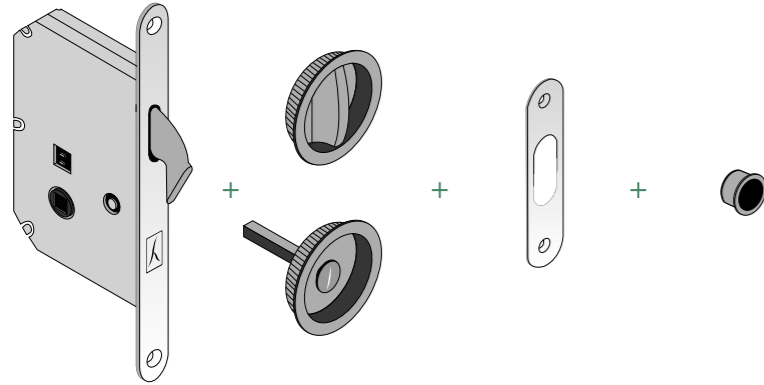
- Serratura Lock 061
- Maniglie Handles MRT
- Contropiastra Striking plate G565
- Ditale Pull handle MTT

NOTTOLINO RIBASSATO E VITE EMERGENZA  
LOWERED KNOB AND EMERGENCY SCREW

KIT CON SERRATURA / KIT WITH HOOK LOCK

GANCIO

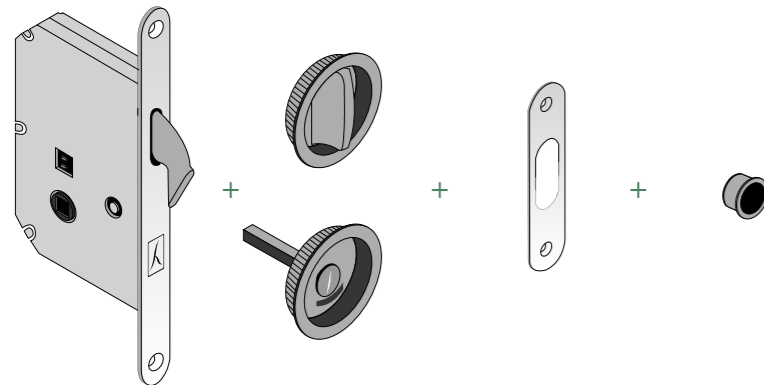
BRN WC



NOTTOLINO CORONA E RIGHEL RIBASSATO,  
VITE EMERGENZA  
LOWERED CROWN AND KNOB, EMERGENCY  
SCREW

- Serratura Lock 061
- Maniglie Handle MTR
- Contropiastra Striking plate G565
- Ditale Pull handle MTT

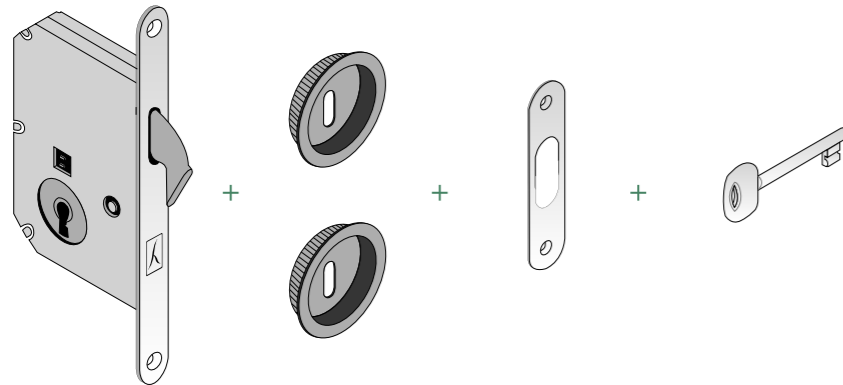
BWN WC



NOTTOLINO E VITE EMERGENZA LIBERO/  
OCCUPATO  
KNOB AND EMERGENCY SCREW FREE/  
OCCUPIED

- Serratura Lock 061
- Maniglie Handle MWN
- Contropiastra Striking plate G565
- Ditale Pull handle MTT

BOC CHIAVE / KEY VERSION

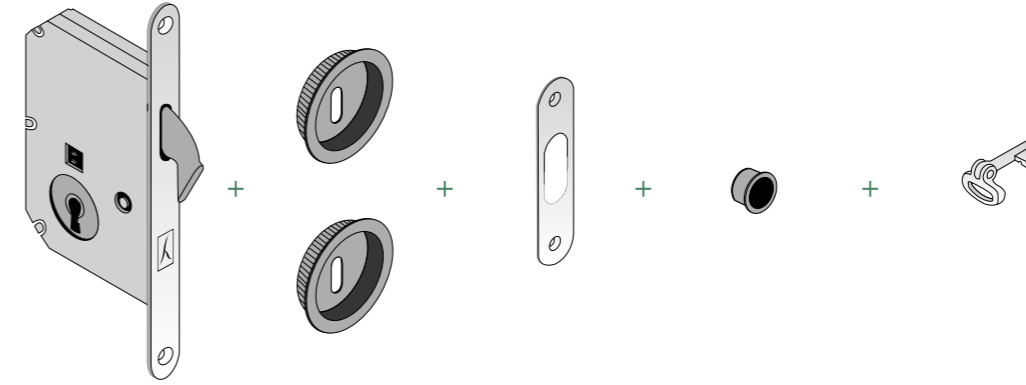


- Serratura Lock 060
- Maniglie Handle MTC
- Contropiastra Striking plate G565
- Chiave Key NOVA

KIT CON SERRATURA / KIT WITH HOOK LOCK

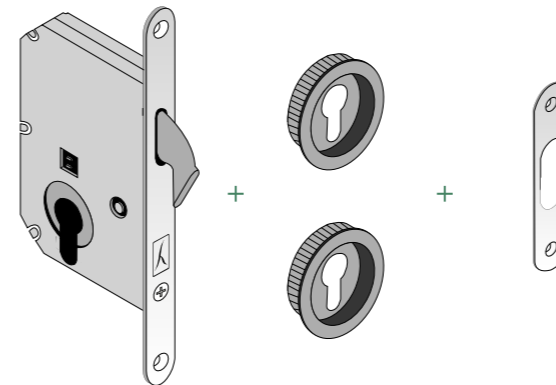
GANCIO

BOG CHIAVE / KEY VERSION



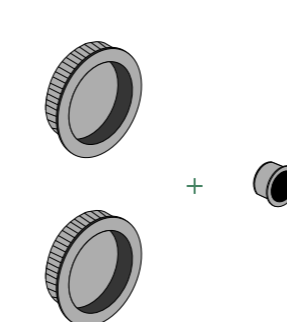
- Serratura Lock 060
- Maniglie Handle MTC
- Contropiastra Striking plate G565
- Ditale Pull handle MTT
- Chiave snodata Folded key 1091C

BOY CILINDRO / CYLINDER

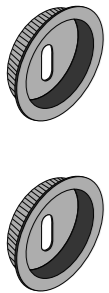
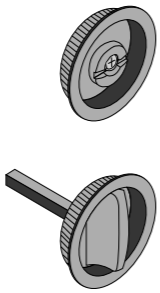
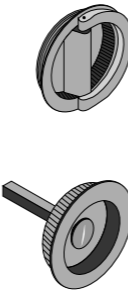
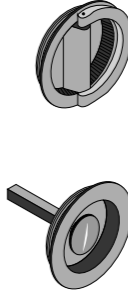
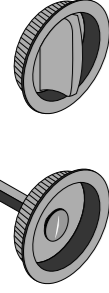
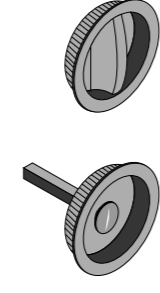

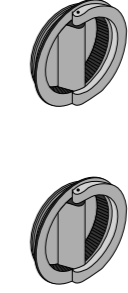
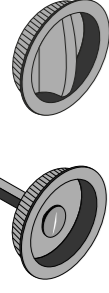
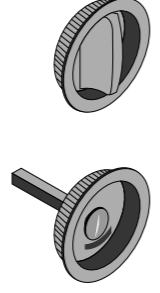

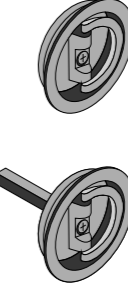
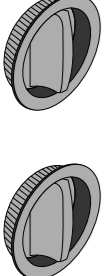
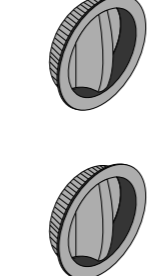
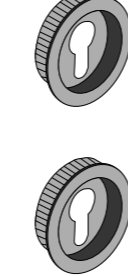
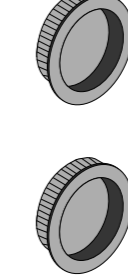


- Serratura Lock 062
- Maniglie Handle MTY
- Contropiastra Striking plate G565

B7D CIECO / BLIND



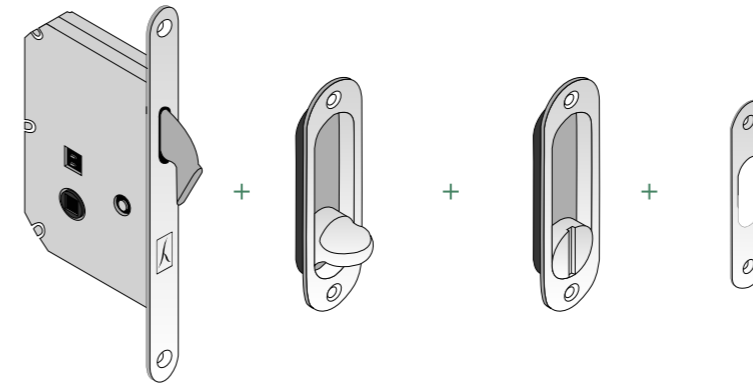
- Maniglie Handle MTS
- Ditale Pull handle MTT

<p><b>MTC</b> Ø 48</p>  <p>FORO CHIAVE KEY HOLE</p>	<p><b>M7N</b> Ø 48</p>  <p>NOTTOLINO E VITE EMERGENZA CON VITE DI FISSAGGIO IN TESTA KNOB AND EMERGENCY SCREW WITH THE FIXING SCREW ON THE TOP</p>	<p><b>MTV</b> Ø 48</p>  <p>ANELLO E VITE EMERGENZA RING AND EMERGENCY SCREW</p>	<p><b>MPV</b> Ø 32</p>  <p>ANELLO E VITE EMERGENZA RING AND EMERGENCY SCREW</p>
<p><b>MTN</b> Ø 48</p>  <p>NOTTOLINO E VITE EMERGENZA KNOB AND EMERGENCY SCREW</p>	<p><b>MRT</b> Ø 48</p>  <p>NOTTOLINO RIBASSATO E VITE EMERGENZA LOWERED KNOB AND EMERGENCY SCREW</p>	<p><b>MTA</b> Ø 48</p>  <p>DOPPIO ANELLO DOUBLE RING</p>	<p><b>MPA</b> Ø 32</p>  <p>DOPPIO ANELLO DOUBLE RING</p>
<p><b>MTR</b> Ø 48</p>  <p>NOTTOLINO CORONA E RIGHEL RIBASSATO, VITE EMERGENZA LOWERED CROWN AND KNOB, EMERGENCY SCREW</p>	<p><b>MWN</b> Ø 48</p>  <p>NOTTOLINO E VITE EMERGENZA LIBERO/OCCUPATO KNOB AND EMERGENCY SCREW FREE/OCCUPIED</p>	<p><b>MTF</b> Ø 48</p>  <p>DOPPIO ANELLO IN FOLLE DOUBLE FREE RING</p>	<p><b>MMF</b> Ø 42</p>  <p>DOPPIO ANELLO IN FOLLE DOUBLE FREE RING</p>
<p><b>MNN</b> Ø 48</p>  <p>DOPPIO NOTTOLINO DOUBLE KNOB</p>	<p><b>MDR</b> Ø 48</p>  <p>DOPPIO NOTTOLINO E RIGHEL RIBASSATO DOUBLE KNOB AND LOWER KNOB</p>	<p><b>MTY</b> Ø 48</p>  <p>FORO CILINDRO CYLINDER HOLE</p>	<p><b>MTS</b> Ø 48</p>  <p>CIECHE BLIND</p>

KIT CON SERRATURA / KIT WITH HOOK LOCK

**GANCIO**

**B2N** WC



Serratura  
Lock  
061

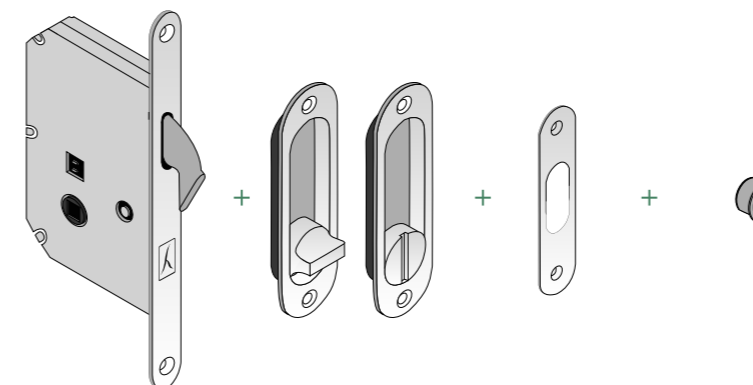
Maniglietta  
Handle  
MON

Maniglietta  
Handle  
MOR

Contropiastra  
Striking plate  
G565

NOTTOLINO NORMALE E VITE EMERGENZA  
NORMAL KNOB AND EMERGENCY SCREW

**B1R** WC



Serratura  
Lock  
061

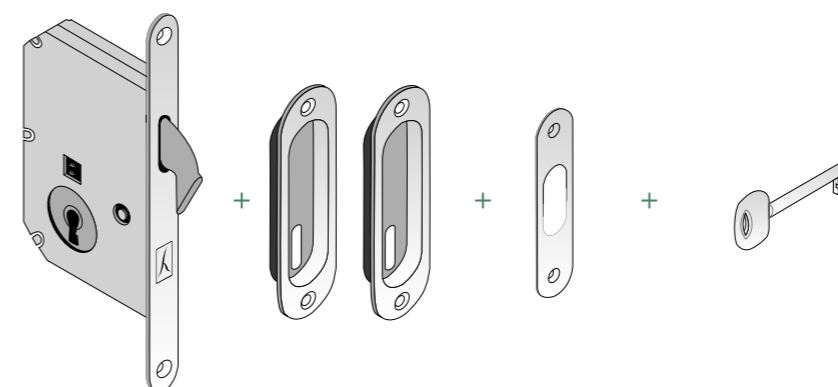
Maniglie  
Handles  
MOR

Contropiastra  
Striking plate  
G565

Ditale  
Pull handle  
MTT

NOTTOLINO RIDOTTO E VITE EMERGENZA  
REDUCED KNOB AND EMERGENCY SCREW

**B3C** CHIAVE / KEY VERSION



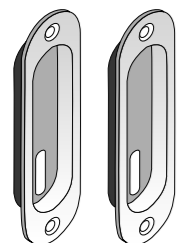
Serratura  
Lock  
060

Maniglie  
Handles  
MOC

Contropiastra  
Striking plate  
G565

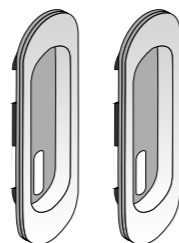
Chiave  
Key  
NOVA

MOC



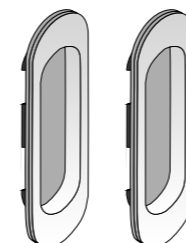
FORO CHIAVE  
KEY HOLE

NOC



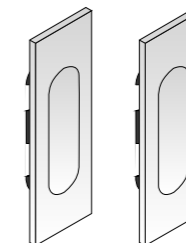
FORO CHIAVE SENZA FORI DI FISSAGGIO  
KEY HOLE WITHOUT FIXING HOLES

NOS



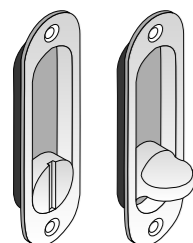
CIECHE SENZA FORI DI FISSAGGIO  
BLIND WITHOUT FIXING HOLES

NPM



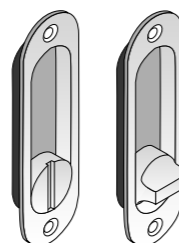
CHIUSA BORDO PIANO SENZA FORI DI FISSAGGIO  
CLOSED SQUARE EDGE WITHOUT FIXING HOLES

MON



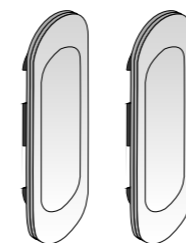
NOTTOLINO E VITE EMERGENZA  
KNOB AND EMERGENCY SCREW

MOR



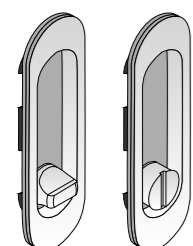
NOTTOLINO RIDOTTO E VITE EMERGENZA  
REDUCED KNOB AND EMERGENCY SCREW

NOM



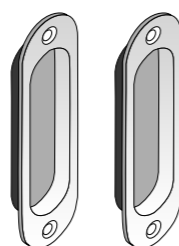
CHIUSA BORDO TONDO SENZA FORI DI FISSAGGIO  
CLOSED ROUND EDGE WITHOUT FIXING HOLES

NON



NOTTOLINO SENZA FORI DI FISSAGGIO  
KNOB WITHOUT FIXING HOLES

MOS



CIECHE  
BLIND

# B-MAG

## VANTAGGI ADVANTAGES

- ✓ Silenziosissimi  
Silent
- ✓ Indistruttibili  
Strong
- ✓ Invisibili  
Invisible
- ✓ Nessuna manutenzione richiesta  
No maintenance required
- ✓ Nessun organo in movimento  
No moving elements
- ✓ Installazione semplificata  
Easy installation
- ✓ Design minimalista della porta e del telaio  
Minimalist design of the door and of the frame

### VERSIONI VERSIONS

passage

### MATERIALE MATERIAL

polimeri plastici  
plastic polymers

### FINITURE FINISHINGS

bianco / white  
grigio / grey  
nero / black



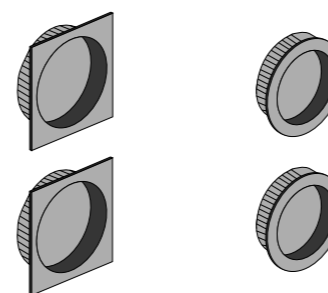
L'attenzione di Bonaiti per il design della porta e l'esperienza unica sui sistemi magnetici di chiusura hanno portato allo sviluppo dei dispositivi magnetici B-MAG. L'installazione è rapida e facile, date le dimensioni ridotte del dispositivo. L'assenza di parti in movimento rende questa soluzione silenziosissima e senza alcuna necessità di manutenzione. La versione DM1 permette l'installazione sulla parte alta della porta, per una soluzione praticamente invisibile: il massimo del minimalismo! Il dispositivo B-MAG può essere utilizzato per la chiusura in modalità passage di porte scorrevoli o a libro, con il miglior risultato estetico e funzionale. L'utilizzo di magneti al neodimio assicura una chiusura particolarmente stabile in tutte le condizioni.

Bonaiti's focus on door design and the unique experience on magnetic locking systems led to the development of B-MAG magnetic devices. Installation is quick and easy, thanks to the reduced dimensions of the device. The absence of moving parts makes this solution extremely silent and without any need for maintenance. The DM1 version allows the installation on the upper part of the door, for a practically invisible solution: the maximum of minimalism! The B-MAG device can be used to close sliding or folding doors in passage mode, with the best aesthetic and functional result. The use of neodymium magnets ensures a particularly stable closure in all conditions.

## ABBINAMENTI / COMBINATIONS

**PQS**

**PTS**



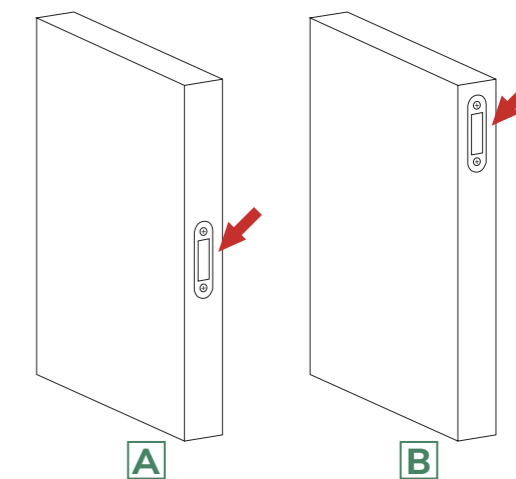
B-MAG in abbinamento con le maniglie cieche **PQS** e **PTS**

B-MAG in combination with blind handles **PQS** and **PTS**

## INSTALLAZIONE / INSTALLATION

L'installazione sulla parte alta della porta rende possibile realizzare soluzioni estetiche perfette, con un'integrazione totale con il design della porta. Utilizzabile su praticamente ogni tipo di porta e telaio. Le soluzioni **A** e **B** e sono indicate per porte scorrevoli o a libro.

The installation on the upper part of the door allows the realization of perfect aesthetical solutions with a complete integration to the design of the door. It can be used on all frames and on all doors. Solutions **A** and **B** can fit both for sliding or folding doors.



Consulta la scheda tecnica scaricabile sul nostro sito [www.bonaiti.it](http://www.bonaiti.it) per scoprire le diverse versioni disponibili per porte a battenti anche con intercambiabilità con le nostre serrature magnetiche e meccaniche in caso di pannelli perforati, o installazioni personalizzate per la migliore resa estetica. Consult and download the technical sheet from our website [www.bonaiti.it](http://www.bonaiti.it) and discover the different available versions for rebated doors, also interchangeable with our magnetic and mechanical locks with pre-drilled panels or for customized installations for the best aesthetics appearance.



## ACCESSORI ACCESSORIES

I nuovi tiranti di trascinamento TR1, TR2 e TR3 sono progettati per la migliore ergonomia.  
The new pull-handles TR1, TR2 and TR3 have the best ergonomic design.

### VANTAGGI ADVANTAGES

- ✓ Scelta del design  
Choice of design
- ✓ Scelta delle finiture  
Choice of finishing
- ✓ Ergonomia unica  
Ergonomic

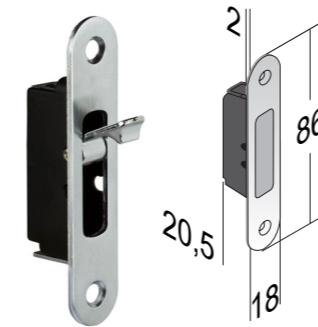
### FINITURE / FINISHINGS

cromato lucido  
polished chrome  
cromato satinato  
satin chrome  
cromato opaco  
matt chrome  
nero opaco  
matt black  
ottonato lucido  
polished brass  
nichelato  
nickel  
bronzato  
bronze



### TIRANTI DI TRASCINAMENTO / PULL HANDLES WITH LEVER

TR1



MISURE / DIMENSIONS  
86x18 mm

TR2



MISURE / DIMENSIONS  
160x16 mm

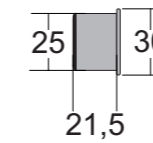
TR3



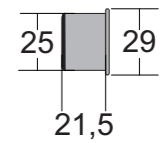
MISURE / DIMENSIONS  
160x16 mm  
con cava per doppia anta  
with striker hole for double sash

### DITALI DI TRASCINAMENTO / PULL HANDLES

MQT

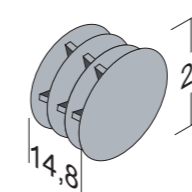


MTT



### TAPPO PER DITALE DI TRASCINAMENTO / FINGER PULL HANDLE CAP

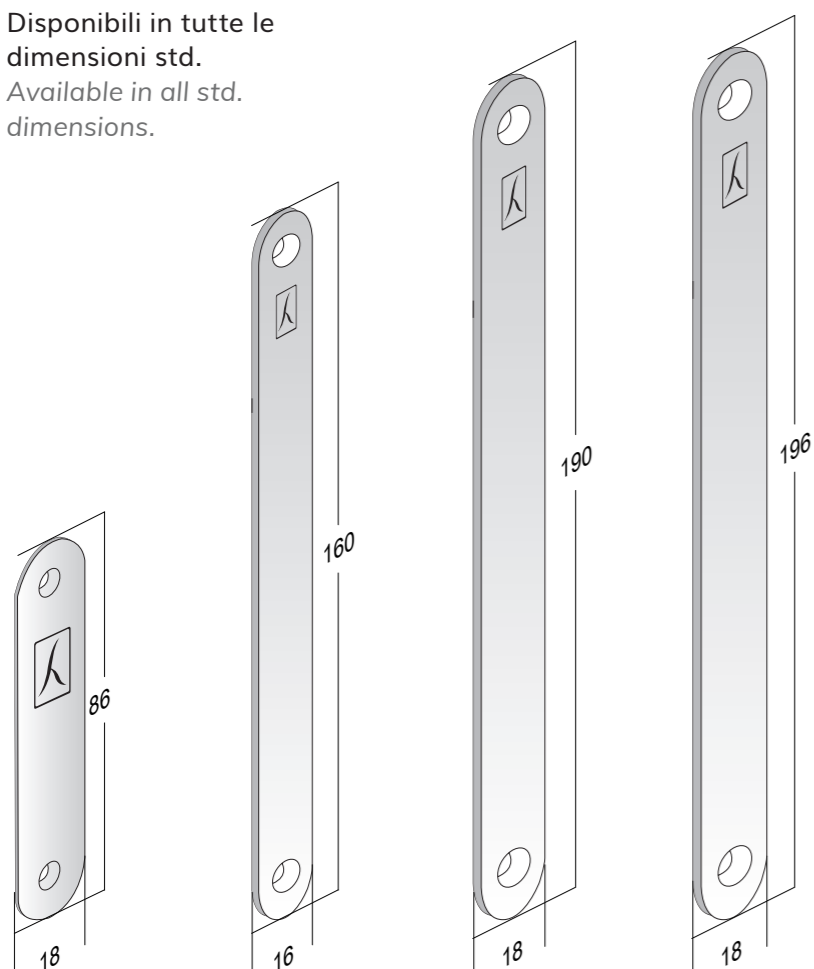
T01



# FRONTALI CIECHI

## VANTAGGI ADVANTAGES

- ✓ Per tutte le porte preforate  
For all pre-drilled panels
- ✓ Abbinabile a tutte le finiture  
Bonaiti  
Compatible to all Bonaiti  
finishing
- ✓ Disponibili in tutte le  
dimensioni std.  
Available in all std.  
dimensions.



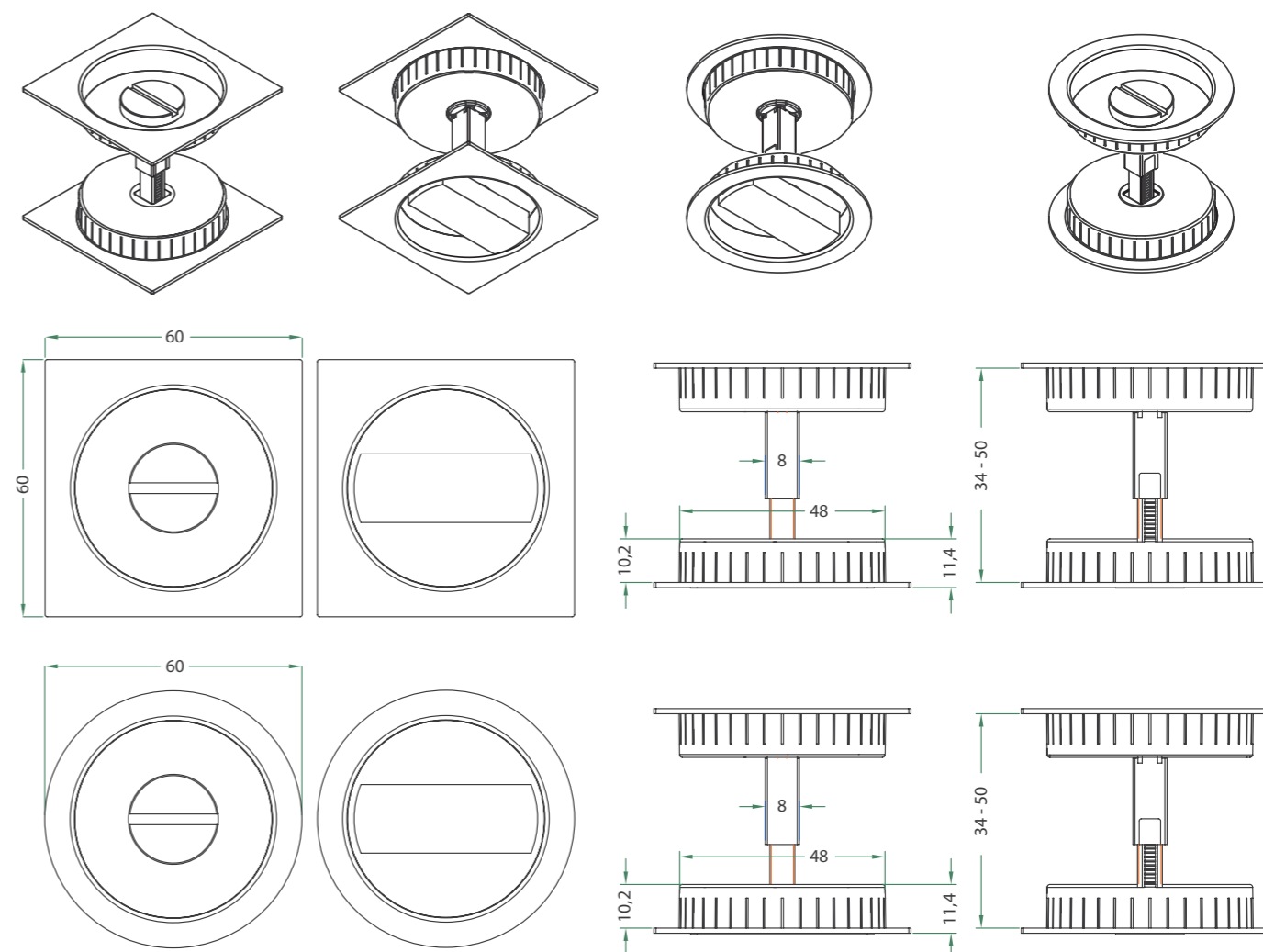
GFC1

GFC2

GFC3

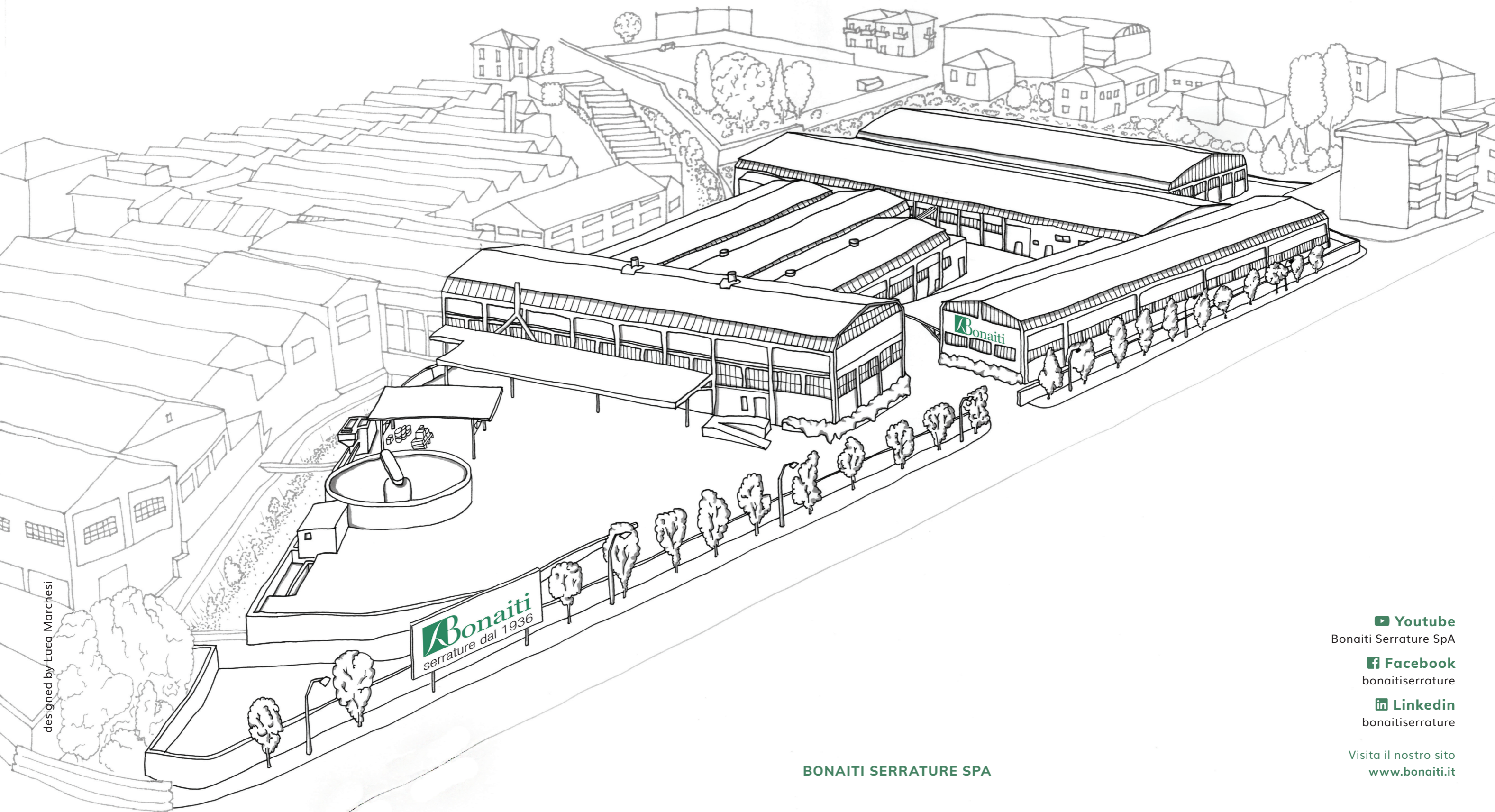
GFC4

# MANIGLIETTE EASY



## CARATTERISTICHE / FEATURES

MISURE DIMENSIONS		MATERIALE MATERIAL	VERSIONI VERSIONS
diámetro corona crown diameter:	60 mm	acciaio steel	Chiave / BB (key) Bagno / WC (hub) Cilindro / PZ (cylinder)
diámetro di fresatura milling diameter:	48 mm		
profondità / depth:	10 mm		
FINITURE FINISHING			
cromato lucido polished chrome cromato satinato satin chrome	cromato opaco matt chrome nero opaco matt black	ottonato lucido polished brass nichelato nickel	bronzato bronze



designed by Luca Marchesi

**BONAITI SERRATURE SPA**

 **Youtube**  
Bonaiti Serrature SpA

 **Facebook**  
bonaitiserrature

 **LinkedIn**  
bonaitiserrature

Visita il nostro sito  
[www.bonaiti.it](http://www.bonaiti.it)

#### **INFORMAZIONI GENERALI**

Bonaiti S.p.A si riserva il diritto di apportare, in qualsiasi momento senza preavviso, modifiche o migliorie ai prodotti descritti in questo catalogo. I dati, i disegni tecnici, le immagini e i colori riportati nel presente catalogo sono da ritenersi puramente indicativi e soggetti a modifiche da parte dell'azienda.

Per quanto non diversamente specificato, si rimanda alle Condizioni Generali di Vendita.

#### **GENERAL INFORMATION**

*Bonaiti S.p.A. reserves the right to carry out changes or improvements to the product described in this catalogue at any time and with no prior notice. The data, technical drawings, pictures and colours contained in this catalogue are to be considered as purely indicative, subject to modifications by the company.*

*For anything not otherwise specified, please refer to the General Terms of Sales.*

#### **BONAITI SERRATURE S.p.A**

Via F.lli Bonacina, 20  
23801 Calolziocorte (LC) Italy  
Tel. 0341.631500  
Fax 0341.631440  
P. IVA 02267510168  
bonaiti@bonaiti.it  
[www.bonaiti.it](http://www.bonaiti.it)



**Bonaiti Serrature SpA** - 23801 Calolziocorte (LC) - via F.lli Bonacina, 20  
Tel. 0341.631500 - Fax 0341.631440 - [www.bonaiti.it](http://www.bonaiti.it) - [bonaiti@bonaiti.it](mailto:bonaiti@bonaiti.it)