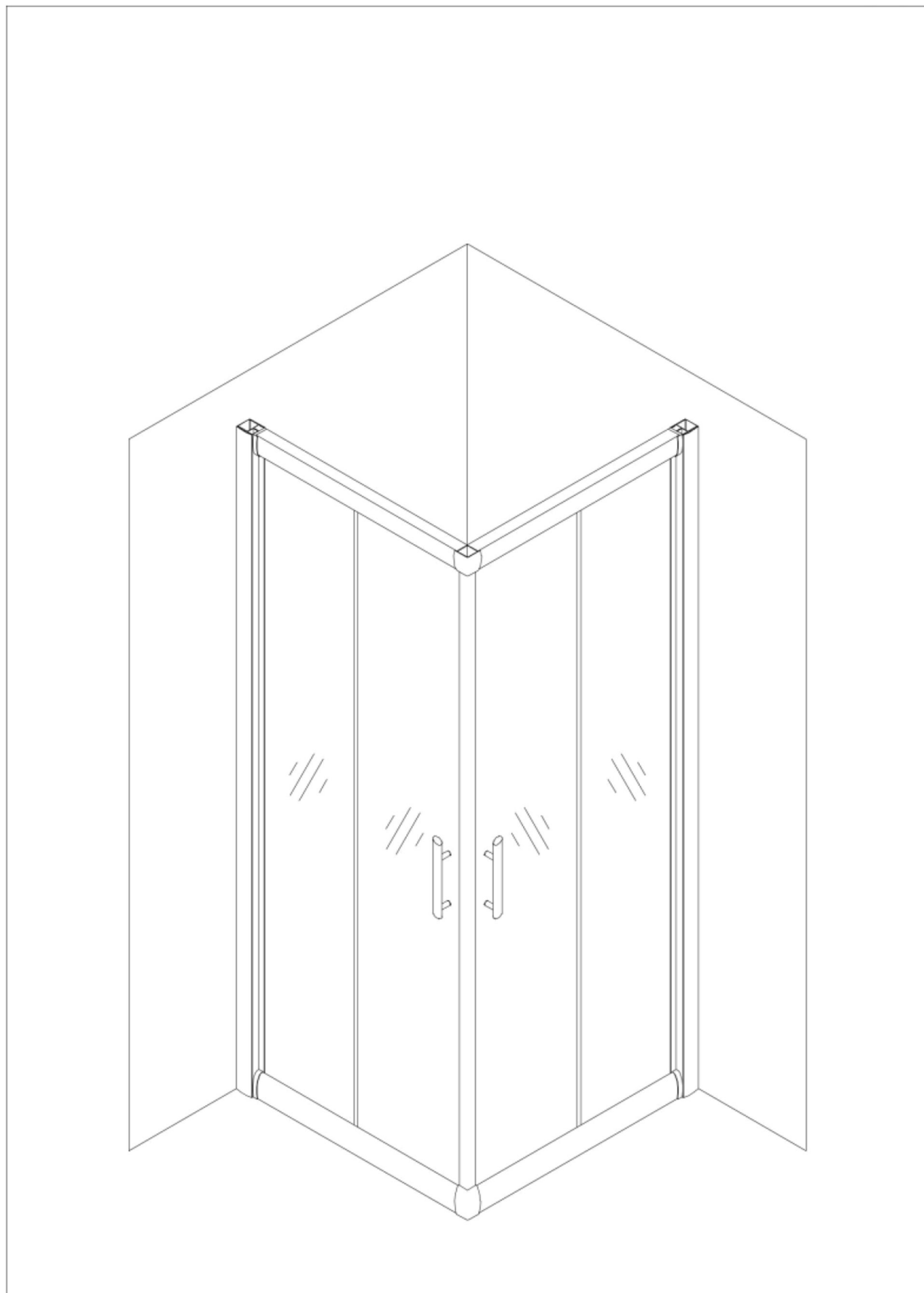


# BOX DOCCIA

Cabina Doccia



# Box Doccia

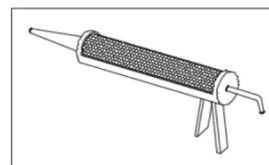
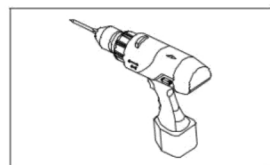
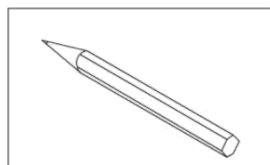
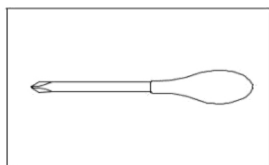
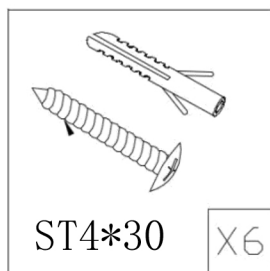
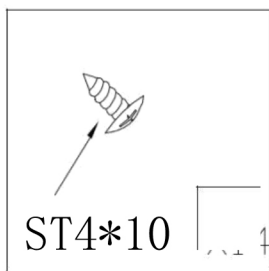
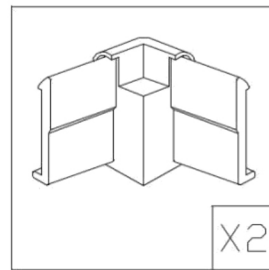
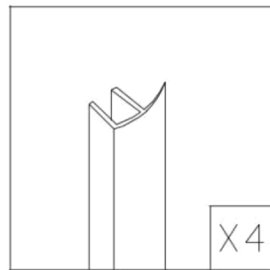
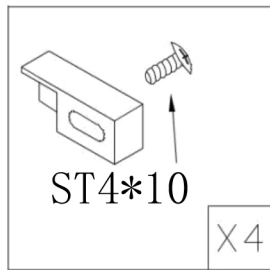
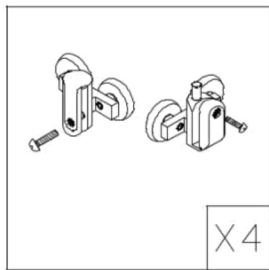
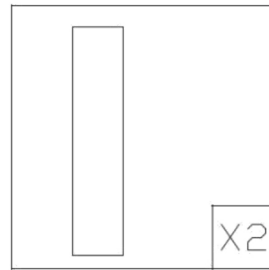
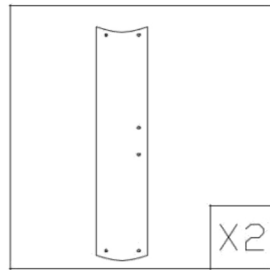
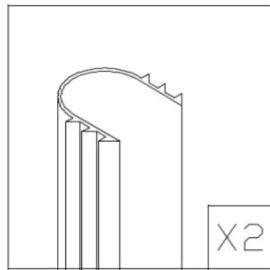
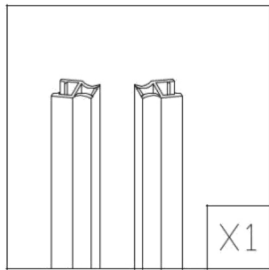
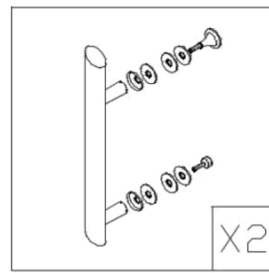
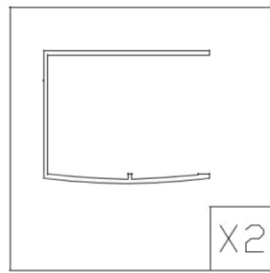
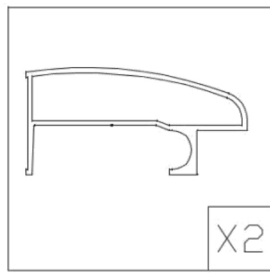
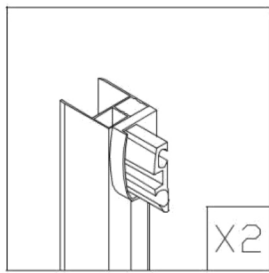
Questo box doccia è realizzato con vetro temprato ultrasensibile di 6mm, antifrangimento e antigoccia trattati al silicio.

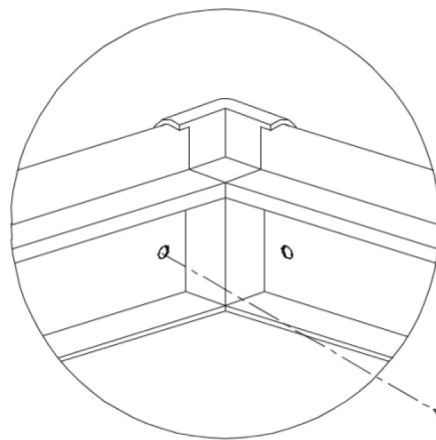
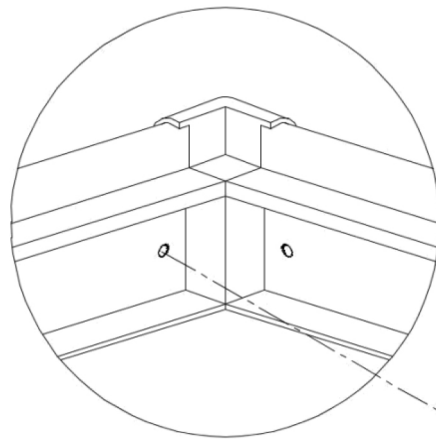
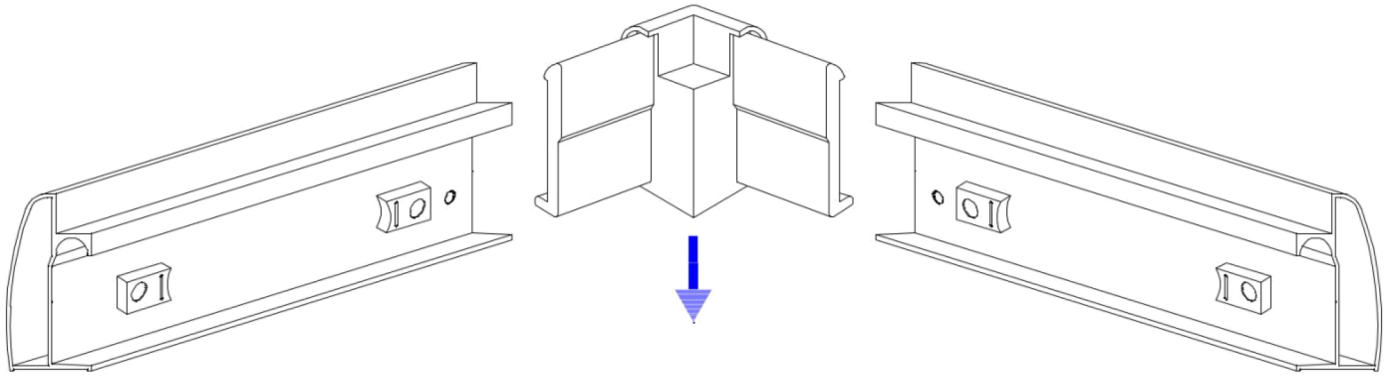
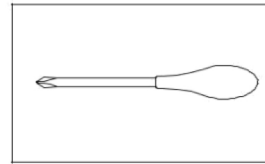
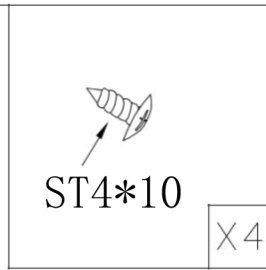
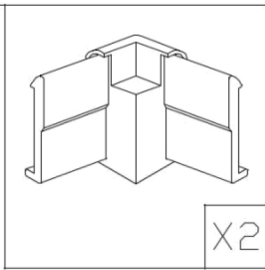
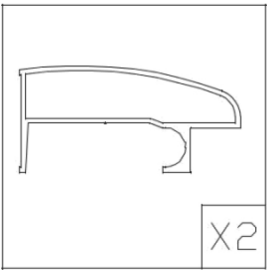
Il modello 6601 permette di posizionare la cabina doccia direttamente all'angolo.

I profili e le cerniere sono realizzati completamente in alluminio anodizzato, leggero e resistente.

Questa cabina doccia ha una chiusura magnetica e guarnizioni blocca acqua nel prezzo.

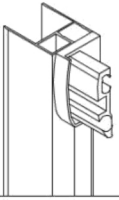
La tolleranza di regolazione del box doccia è di -2cm per entrambi i lati.





4-ø2.8mm

ST4\*10

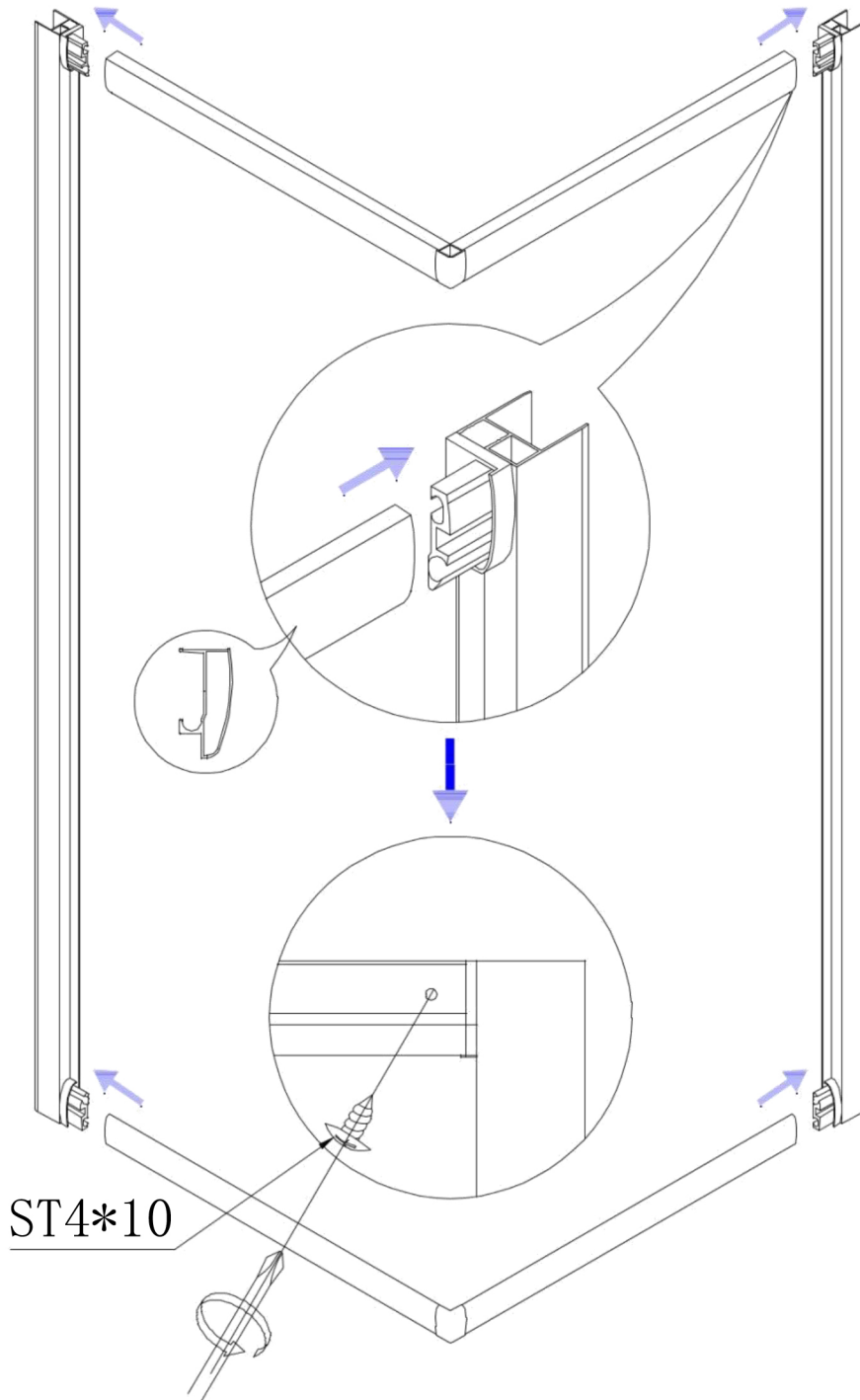


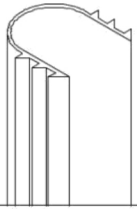
X2



ST4\*10

X4

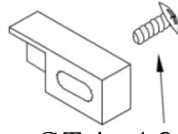




X2



X2

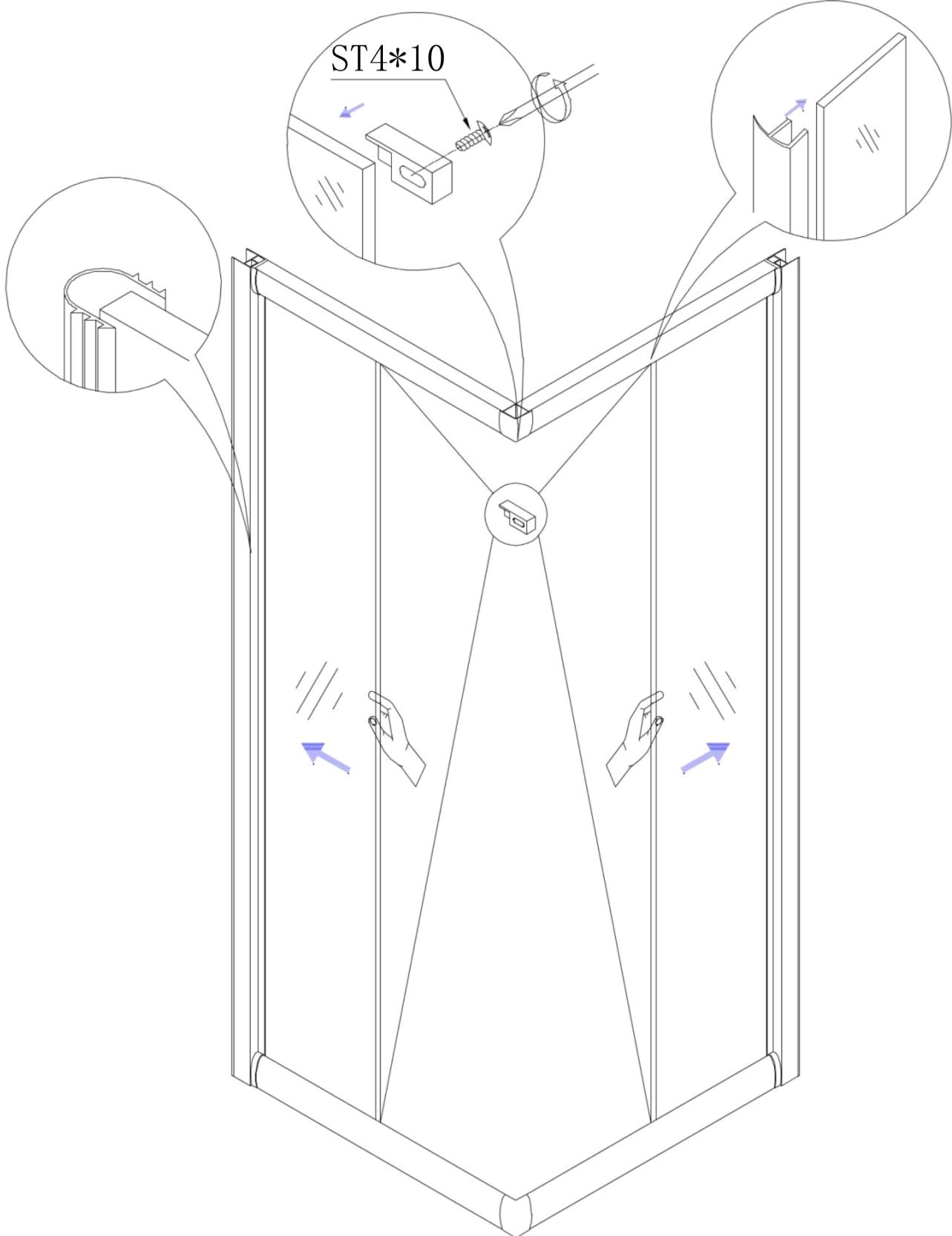


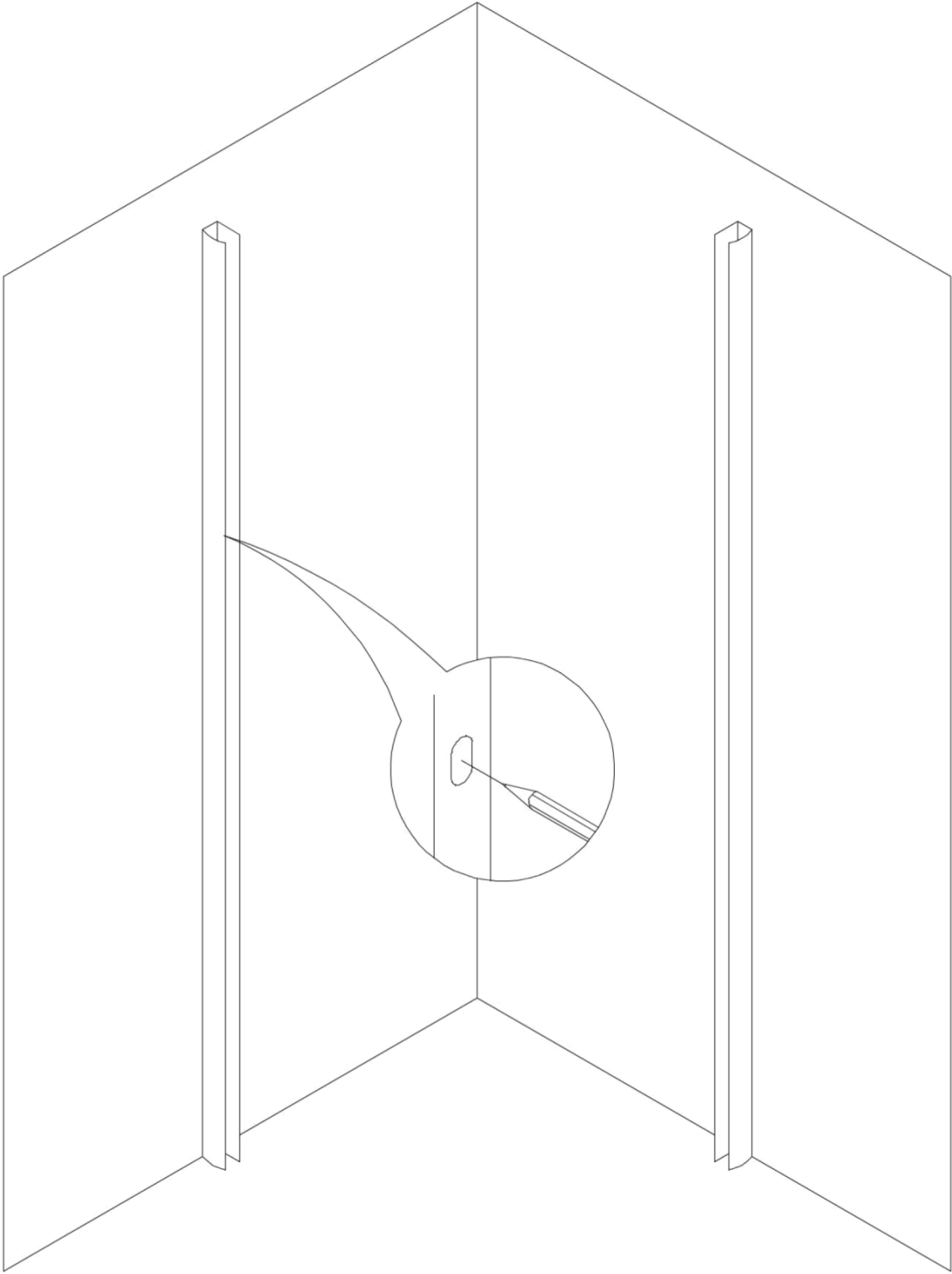
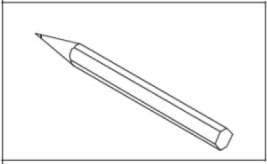
ST4\*10

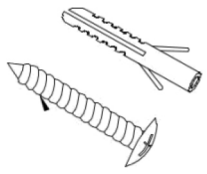
X4



X2

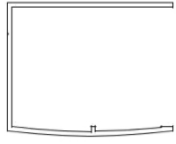




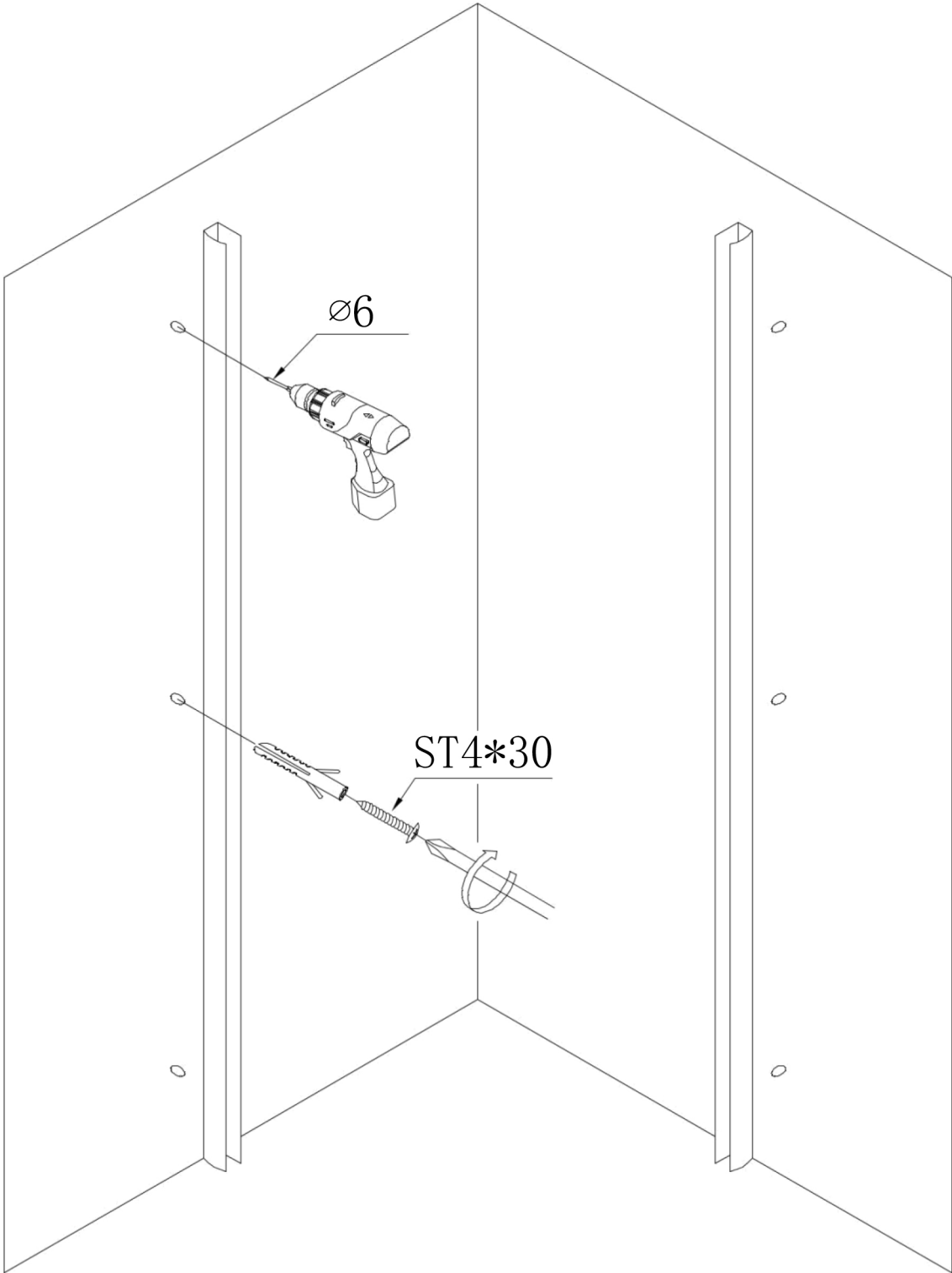
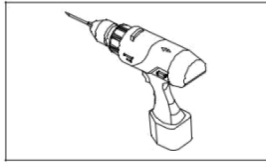


ST4\*30

X6



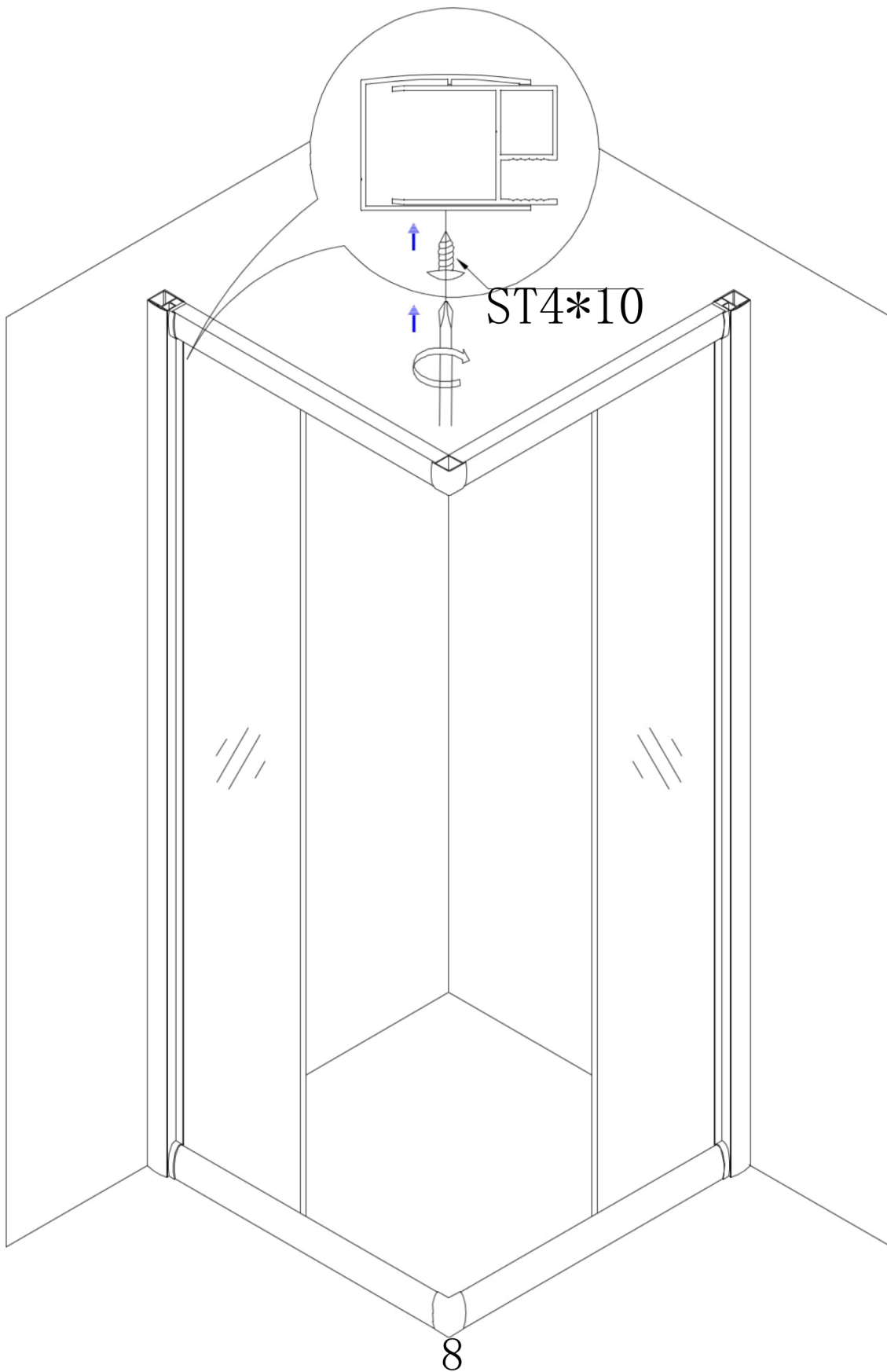
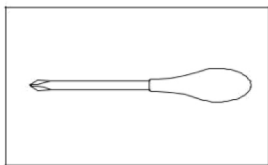
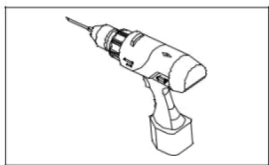
X2

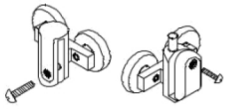




ST4\*10

X6





X4



X2



X2

