



INDICE | INDEX

SUPPORTI DOCCIA	pag.	123
SALISCENDI COMPLETI	pag.	139
STELI DOCCIA	pag.	151
CURVE C/STELO DOCCIA COMPLETO	pag.	155
BODY JET E NEBULIZZATORI	pag.	165
SUPPORTI BORDO VASCA	pag.	175
PILETTE PER PIATTO DOCCIA	pag.	181
CESTINI PORTASAPONE	pag.	183

REVIVRE collection

INFO TECNICHE	pag.	119
TABELLA PREZZI FINITURE	pag.	121



CONSULTA LISTINO ON LINE
CHECK ON LINE PRICE LIST

www.bellostarubinetterie.com/online/09_docciacomplementi.pdf

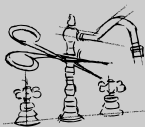
DOCCIA COMPLEMENTI

EQB DESIGN

PROGETTO SU MISURA: RICHIESTE SPECIALI

I tecnici di Bellosta Rubinetterie sono, inoltre, a disposizione di architetti e designers, per offrire un servizio esclusivo: personalizzazioni di elementi in funzione di specifiche richieste estetiche o problematiche legate a vincoli progettuali, verifica della fattibilità attraverso opportuni studi CAD e sviluppo del disegno tecnico del prodotto speciale richiesto.

Per informazioni e richieste PROGETTI SU MISURA:
ufficiotecnico@bellostarubinetterie.com



PROGETTO SU MISURA: SPECIAL REQUESTS

Engineers Bellosta Rubinetterie are also available to architects and designers, to offer an exclusive service: customizations of items according to specific aesthetic requirements or issues related to design constraints, verification of the feasibility studies and development through appropriate CAD technical design the required special product. For information and requests "SU MISURA" PROJECTS:
ufficiotecnico@bellostarubinetterie.com



progetto
"sumisura"

LEVE E INSERTI

Le leve e gli inserti (impugnatura ed erogatore doccetta, leva saliscendi, etc.) della collezione BELLINI sono disponibili, **senza variazione di prezzo**, in:

LEVERS AND INSERTS

Levers and inserts (handle and hand shower, sliding lever, etc.) of BELLINI collection are available **without price change** in:

	finitura -XX	bianco opaco -66	nero opaco -67
STILO STILO			
DOCCETTA HANDSHOWER	erogatore ABS grigio	erogatore ABS bianco	erogatore ABS nero
	impugnatura in finitura	impugnatura bianco opaco	impugnatura nero opaco



DOCCIA
COMPLE-
MENTI

PREZZO FINITURE

Calcola il prezzo di listino (IVA esclusa) delle finiture diverse dal cromato, consultando la seguente tabella.

Moltiplicare il **PREZZO LISTINO** per il **COEFFICIENTE MOLTIPLICATORE** della finitura scelta, arrotondando per difetto il prezzo ottenuto (eliminare i centesimi).
ESEMPIO per ordinare art. 0303/1 in finitura dorato: codice 04-0303/1

PRICE FINISHES

Include the list price (excluding VAT) of different finishes from chrome, consulting the following table. Multiply the **PRICE LIST MULTIPLIER COEFFICIENT** of the chosen finish, reducing the price obtained by deleting the centesim.

EXAMPLE to order art. 0303/1 gold finish: code 04-0303/1

COMPOSIZIONE CODICE PER ORDINARE ARTICOLO IN FINITURA

XX

-

0303/1

CODICE FINITURA
FINISH CODE

CODICE ARTICOLO
ITEM NUMBER

ELENCO ARTICOLI SUDDIVISI PER REALIZZABILITA' FINITURE:

- GRUPPO A** 0403/1/B, 0403/1/C, 3503/1, 5503/1/A, 5503/1, 5530N.

- GRUPPO B** 1403/1/A, 6003/1, 9103/1/A, 9103/1, 1430, 1630, 1730, 1830, 9130N, 9113/5/1/SP, 8816/E.

- GRUPPO C** 0303/1/A, 0303/1/A/LL, 0303/1K/A, 0303/1K/A/LL, 0303/1, 0303/1/LL, 0803/1/A, 0803/1/A/LL, 0803/1K/A, 0803/1K/A/LL, 0803/1, 0803/1/LL, 6303/1/A, 084040, 084050, 104036, 104037, 0730, 0830, 0830/L, 0830/LL, 1030, 1530, 1530/LL, 4030, 4030/B, 6330N, 0513/4, 5713/4, 8013/4, 8313/4, 0313/5/1, 0713/5/1, 0813/5/1, 0813/5/1/L, 0813/5/1/LL, 3313/5/1, 4013/5/1, 4013/5/1/B, 5713/5/1, 5713/5/1L, 6313/5/1, 1015/S, 0514, 654112, 884067, 104038, 095001, 055116, 464020, 805001, 016, 7703/BV, 5703/1, 5703/1/A, 5730, 5730/L.

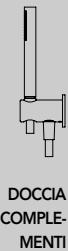
- GRUPPO D** **PER I SEGUENTI ARTICOLI LE FINITURE DIVERSE DA CROMATO PREVEDONO DOCCETTA/SOFFIONE IN OTTONE INVECE DI ABS:**
 0903/1/A, 0903/1, 2703/1/A, 3303/1/A, 3303/1, 4403/1/A, 4403/1, 5803/1/A, 6503/1/A, 6503/1, 8003/1/A*, 8303/1/A*, 044071, 654118, 0530N, 0930N, 2730, 3330, 4630, 6530, 7330, 8030*, 8330*, 0413/4/SP, 3313/4, 6513/4, 0413/5/1/SP, 0513/5/1, 6513/5/1, 584034, 804060, 794026.
 * per finiture diverse da cromato, la doccetta è tonda invece di ovale

NOTE:
 art. 915003 realizzabile nelle seguenti finiture:
 01,03,04,05,06,07,12,13,19,28,30,33,34,35,66,67,68,69,71,72,75,B2,B3,B4.
 Per altre finiture ordinare art. 655016 (prezzo di listino cromato € 40,00)

NOTE:
 The art. 915003 si available in the following finishes:
 01,03,04,05,06,07,12,13,19,28,30,33,34,35,66,67,68,69,71,72,75,B2,B3,B4.
 For other colors order the art. 655016 (chrome price-list € 40,00)

PREZZO DI LISTINO *PRICE LIST* N.R. = NON REALIZZABILE *NOT MADE* RICH. = PREZZO A RICHIESTA *ON REQUEST PRICE*

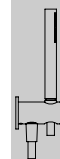
ATTENZIONE! 13-OTTONE NATURALE e 88-OTTONE SISAL: finiture non protette che antichizzano naturalmente ossidando a contatto con l'umidità atmosferica.
WARNING! 13-NATURAL BRASS and 88-SISAL BRASS: unprotected finishes that naturally oxidise in contact with atmospheric humidity.



DOCCIA
COMPLE-
MENTI

**MOLTIPLICATORI FINITURE REALIZZABILI
MADE FINISHES MULTIPLIERS**

CODICE CODE	DESCRIZIONE FINITURA FINISH DESCRIPTION	GRUPPO A	GRUPPO B	GRUPPO C	GRUPPO D	RICAMBI
01-	cromato / chrome	PREZZO LISTINO°	PREZZO LISTINO°	PREZZO LISTINO°	PREZZO LISTINO°	PREZZO LISTINO°
02-	cromo/oro / chrome/gold					
03-	oro/argento / gold/silver					
04-	dorato / gold					
05-	bronzo satinato / satin bronze					
06-	rame vecchio / old copper					
07-	vecchio argento / old silver					
08-	canna di fucile / gun barrel					
10-	verderame / verdigris					
11-	nero antracite / anthracite black					
12-	ottone lucido / polished brass					
13-	ottone naturale / natural brass					
14-	bianco lucido/glossy white					
19-	nero lucido/glossy black					
28-	nickel satinato / satin nickel					
30-	nickel lucido / polished nickel					
33-	cromo satinato / satin chrome					
34-	cromo spazzolato / brushing chrome					
35-	nickel spazzolato / brushing nickel					
56-	avorio / ivory					
57-	azzurro / light blue					
58-	verdino / light green					
59-	marrone / brown					
60-	arancio / orange					
61-	rosso / red					
66-	bianco opaco / mat white					
67-	nero opaco / mat black					
68-	rame opaco / mat copper					
69-	argento opaco / mat silver					
71-	oro opaco / mat gold					
72-	bronzo opaco / mat bronze					
75-	dorato spazzolato / brushing gold					
87-	oro rosa / pink gold					
88-	ottone sisal / sisal brass					
89-	industrial					
92-	pomice opaco/matt pumice					
93-	arenaria opaco/matt sandstone					
94-	tuscany spazzolato/brushing tuscany					
95-	rame acidato/etched copper					
96-	cemento opaco/matt cement					
A1-	brina opaco/matt frost					
A2-	tuscany cerato/oilskin tuscany					
A3-	ottone acidato/etched brass					
A4-	basalto opaco/matt basalt					
B2-	black gun metal PVD					
B3-	nickel PVD					
B4-	matt gold PVD					


**DOCCIA
COMPLE-
MENTI**



**DOCCIA
COMPLE-
MENTI**

SUPPORTI DOCCIA

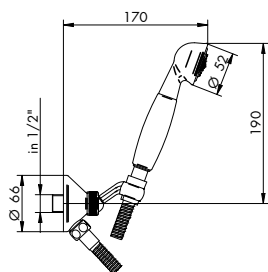
EQB DESIGN

INDICE | INDEX

ROSONE CONICO C/SUPPORTO SNODATO	pag.	124/125
ROSONE TONDO C/SUPPORTO FISSO	pag.	126/129
ROSONE TONDO C/SUPPORTO SNODATO	pag.	130/131
ROSONE OVALE C/SUPPORTO FISSO	pag.	132
ROSONE QUADRO C/SUPPORTO FISSO	pag.	133/134
ROSONE QUADRO C/SUPPORTO SNODATO	pag.	135/136
ROSONE CLASSIC C/SUPPORTO FISSO	pag.	137

SUPPORTI
DOCCIA

0303/1



SUPPORTO DOCCIA DUPLEX COMPLETO
FULL SHOWER SUPPORT WITH DUPLEX

- > flessibile in ottone 150 cm
- > presa acqua con supporto snodato
- > doccetta monogetto in metallo senza anticalcare manico in porcellana Ø52 / manico in legno
- > attacchi da 1/2"

CROMATO

01-0303/1	porcellana	€
01-0303/1/LL	legno noce	€

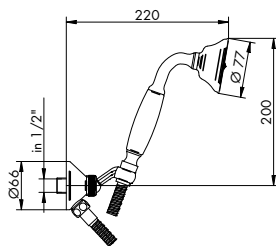
ALTRE FINITURE (GRUPPO C)

XX-0303/1	porcellana	€
XX-0303/1/LL	legno noce	€



SUPPORTI DOCCIA

0803/1



SUPPORTO DOCCIA DUPLEX COMPLETO
FULL SHOWER SUPPORT WITH DUPLEX

- > flessibile in ottone 150 cm
- > presa acqua con supporto snodato
- > doccetta monogetto in metallo senza anticalcare manico in porcellana Ø77 / manico in legno
- > attacchi da 1/2"

CROMATO

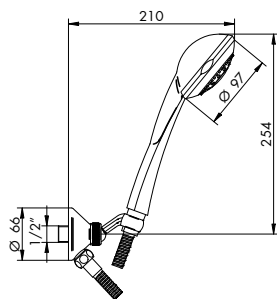
01-0803/1	porcellana	€
01-0803/1/LL	legno noce	€

ALTRE FINITURE (GRUPPO C)

XX-0803/1	porcellana	€
XX-0803/1/LL	legno noce	€



3503/1



SUPPORTO DOCCIA DUPLEX COMPLETO
FULL SHOWER SUPPORT WITH DUPLEX

- > flessibile in ottone 150 cm
- > presa acqua con supporto snodato
- > doccetta multigetto in ABS c/anticalcare Ø97
- > attacchi da 1/2"

CROMATO

01-3503/1	€
-----------	---

ALTRE FINITURE (GRUPPO A)

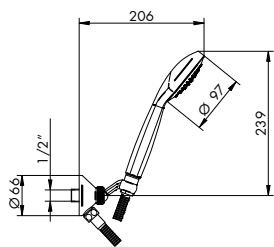
XX-3503/1	€
-----------	---



6003/1

SUPPORTO DOCCIA DUPLEX COMPLETO
FULL SHOWER SUPPORT WITH DUPLEX

- > flessibile in ottone 150 cm
- > presa acqua con supporto snodato
- > doccetta monogetto in ABS c/anticalcare Ø97
- > attacchi da 1/2"



CROMATO	
01-6003/1	€

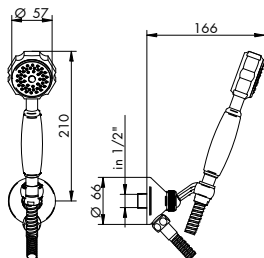
ALTRE FINITURE (GRUPPO B)	
XX-6003/1	€



5703/1

SUPPORTO DOCCIA DUPLEX COMPLETO
FULL SHOWER SUPPORT WITH DUPLEX

- > flessibile in ottone 150 cm
- > presa acqua con supporto snodato
- > doccetta monogetto in metallo con anticalcare Ø57
- > attacchi da 1/2"



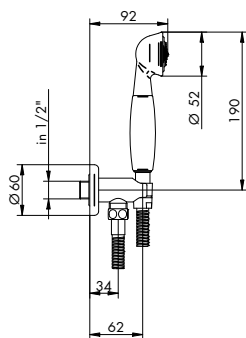
CROMATO	
01-5703/1	€

ALTRE FINITURE (GRUPPO C)	
XX-5703/1	€



SUPPORTI DOCCIA

0303/1/A



SUPPORTO DOCCIA COMPLETO
FULL SHOWER SUPPORT

- > flessibile in ottone 150 cm
- > presa acqua con supporto fisso
- > doccetta monogetto in metallo senza anticalcare manico in porcellana Ø52
- > attacchi da 1/2"

CROMATO

01-0303/1/A	porcellana	€
01-0303/1/A/LL	legno noce	€

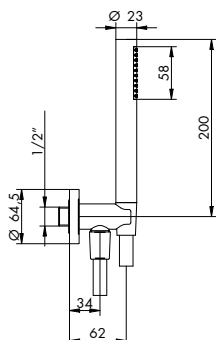
ALTRE FINITURE (GRUPPO C)

XX-0303/1/A	porcellana	€
XX-0303/1/A/LL	legno noce	€



SUPPORTI DOCCIA

4403/1/A



SUPPORTO DOCCIA COMPLETO
FULL SHOWER SUPPORT

- > flessibile in PVC 150 cm
- > presa acqua con supporto fisso
- > doccetta monogetto cilindrica in abs c/anticalcare 58x23
- > per finiture diverse da cromo doccetta in metallo
- > attacchi da 1/2"

CROMATO

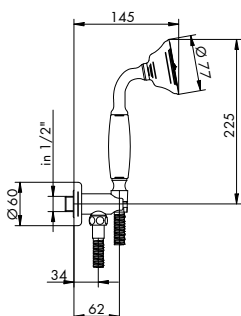
01-4403/1/A		€
-------------	--	---

ALTRE FINITURE (GRUPPO D)

XX-4403/1/A		€
-------------	--	---



0803/1/A



SUPPORTO DOCCIA COMPLETO
FULL SHOWER SUPPORT

- > flessibile in ottone 150 cm
- > presa acqua con supporto fisso
- > doccetta monogetto in metallo senza anticalcare manico in porcellana Ø77
- > attacchi da 1/2"

CROMATO

01-0803/1/A	porcellana	€
01-0803/1/A/LL	legno noce	€

ALTRE FINITURE (GRUPPO C)

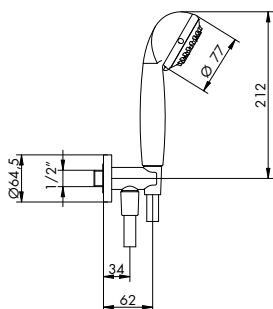
XX-0803/1/A	porcellana	€
XX-0803/1/A/LL	legno noce	€



8603/1/A

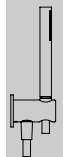
SUPPORTO DOCCIA COMPLETO
FULL SHOWER SUPPORT

- > flessibile in PVC 150 cm
- > presa acqua con supporto fisso
- > doccetta multigetto in ABS c/anticalcare Ø77
- > attacchi da 1/2"



CROMATO	
01-8603/1/A	€

**NON DISPONIBILE IN ALTRE
FINITURE**
**NOT AVAILABLE IN OTHER
FINISHES**

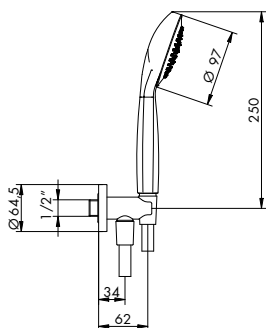


SUPPORTI
DOCCIA

9103/1/A

SUPPORTO DOCCIA COMPLETO
FULL SHOWER SUPPORT

- > flessibile in PVC 150 cm
- > presa acqua con supporto fisso
- > doccetta monogetto in ABS c/anticalcare Ø97
- > attacchi da 1/2"



CROMATO	
01-9103/1/A	€

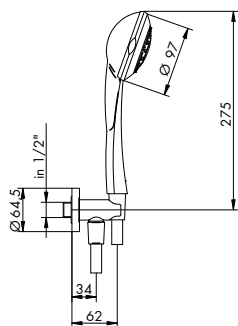
ALTRE FINITURE (GRUPPO B)	
XX-9103/1/A	€



5503/1/A

SUPPORTO DOCCIA COMPLETO
FULL SHOWER SUPPORT

- > flessibile in ottone 150 cm
- > presa acqua con supporto fisso
- > doccetta multigetto in ABS Ø97
- > attacchi da 1/2"

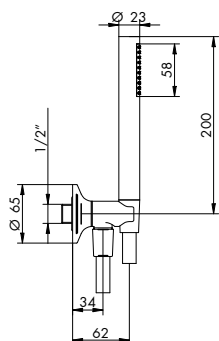


CROMATO	
01-5503/1/A	€

ALTRE FINITURE (GRUPPO A)	
XX-5503/1/A	€



2703/1/A



SUPPORTO DOCCIA COMPLETO
FULL SHOWER SUPPORT

- > flessibile in PVC 150 cm
- > presa acqua con supporto fisso
- > doccetta monogetto cilindrica in abs c/anticalcare, per finiture diverse da cromo doccetta in metallo
- > attacchi da 1/2"

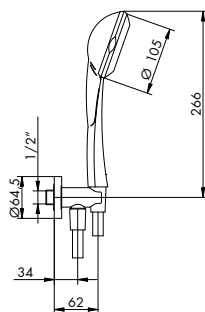
CROMATO
01-2703/1/A €

ALTRE FINITURE (GRUPPO D)
XX-2703/1/A €



SUPPORTI DOCCIA

0403/1/C



SUPPORTO DOCCIA COMPLETO
FULL SHOWER SUPPORT

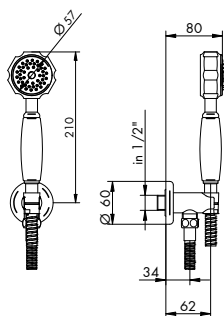
- > flessibile in PVC 150 cm
- > presa acqua con supporto fisso
- > doccetta multigetto in ABS c/anticalcare Ø105, per finiture diverse da quelle di serie chiedere conferma
- > attacchi da 1/2"

CROMATO
01-0403/1/C €

ALTRE FINITURE (GRUPPO A)
XX-0403/1/C €



5703/1/A



SUPPORTO DOCCIA COMPLETO
FULL SHOWER SUPPORT

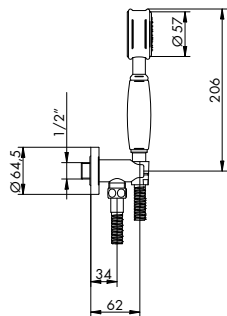
- > flessibile in ottone 150 cm
- > presa acqua con supporto fisso
- > doccetta monogetto in metallo c/anticalcare Ø57
- > attacchi da 1/2"

CROMATO
01-5703/1/A €

ALTRE FINITURE (GRUPPO C)
XX-5703/1/A €



6303/1/A

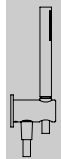


SUPPORTO DOCCIA COMPLETO
FULL SHOWER SUPPORT

- > flessibile in ottone 150 cm
- > presa acqua con supporto fisso
- > doccetta monogetto in metallo Ø57
- > attacchi da 1/2"

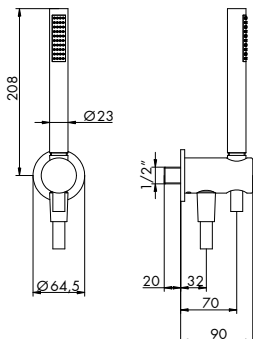
CROMATO		
01-6303/1/A-01	cromato	€
01-6303/1/A-66	bianco op.	€
01-6303/1/A-67	nero op.	€

ALTRE FINITURE (GRUPPO C)	
XX-6303/1/A-XX	finitura €
XX-6303/1/A-66	bianco op. €
XX-6303/1/A-67	nero op. €



SUPPORTI DOCCIA

6903/1/A



SUPPORTO DOCCIA COMPLETO
FULL SHOWER SUPPORT

- > flessibile in PVC 150 cm
- > presa acqua con supporto fisso
- > doccetta monogetto cilindrica in ABS c/anticalcare 23x58, per finiture diverse da cromo doccetta in metallo
- > attacchi da 1/2"

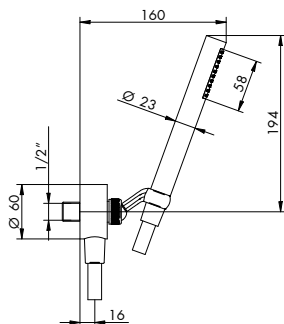
CROMATO	
01-6903/1/A	€

ALTRE FINITURE	
XX-6903/1/A	€

^ MOLTIPLICATORE SERIE MICROFONO GRUPPO 1, PAG. 28
^ MULTIPLIER "MICROFONO" COLLECTION GROUP 1, PAGE 28



4403/1



SUPPORTO DOCCIA DUPLEX COMPLETO
FULL SHOWER SUPPORT WITH DUPLEX

- > flessibile in PVC 150 cm
- > presa acqua con supporto snodato
- > doccetta monogetto ciliin ABS c/anticalcare 23x58, per finiture diverse da cromo doccetta in metallo
- > attacchi da 1/2"

CROMATO
 01-4403/1

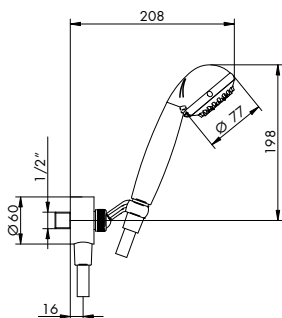
€

ALTRE FINITURE (GRUPPO D)
 XX-4403/1

€



8603/1



SUPPORTO DOCCIA DUPLEX COMPLETO
FULL SHOWER SUPPORT WITH DUPLEX

- > flessibile in PVC 150 cm
- > presa acqua con supporto snodato
- > doccetta multigetto in ABS c/anticalcare Ø77
- > attacchi da 1/2"

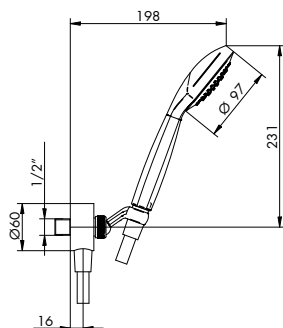
CROMATO
 01-8603/1

€

NON DISPONIBILE IN ALTRE FINITURE
NOT AVAILABLE IN OTHER FINISHES



9103/1



SUPPORTO DOCCIA DUPLEX COMPLETO
FULL SHOWER SUPPORT WITH DUPLEX

- > flessibile in PVC 150 cm
- > presa acqua con supporto orientabile
- > doccetta monogetto in ABS c/anticalcare Ø97
- > attacchi da 1/2"

CROMATO
 01-9103/1

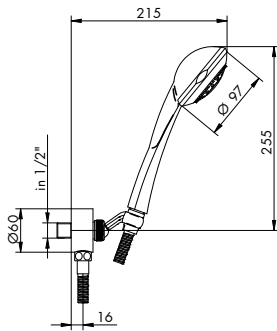
€

ALTRE FINITURE (GRUPPO B)
 XX-9103/1

€



5503/1



SUPPORTO DOCCIA DUPLEX COMPLETO
FULL SHOWER SUPPORT WITH DUPLEX

- > flessibile in ottone 150 cm
- > presa acqua con supporto snodato
- > doccetta multigetto in ABS Ø97,
per finiture diverse da quelle di serie chiedere conferma
- > attacchi da 1/2"

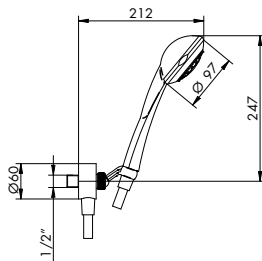
CROMATO
 01-5503/1 €

ALTRE FINITURE (GRUPPO A)
 XX-5503/1 €



SUPPORTI
DOCCIA

0403/1/B



SUPPORTO DOCCIA DUPLEX COMPLETO
FULL SHOWER SUPPORT WITH DUPLEX

- > flessibile in PVC 150 cm
- > presa acqua con supporto snodato
- > doccetta multigetto in ABS c/anticalcare Ø105,
per finiture diverse da quelle di serie chiedere conferma
- > attacchi da 1/2"

CROMATO
 01-0403/1/B €

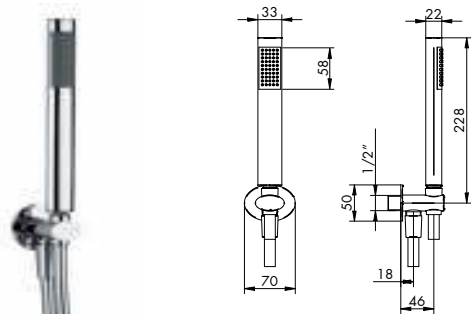
ALTRE FINITURE (GRUPPO A)
 XX-0403/1/B €



8003/1/A

SUPPORTO DOCCIA COMPLETO
FULL SHOWER SUPPORT

- > flessibile in PVC 150 cm
- > presa acqua con supporto fisso
- > doccetta monogetto ovale in ABS c/anticalcare 33x58, per finiture diverse da cromo doccetta tonda in metallo
- > attacchi da 1/2"



CROMATO
01-8003/1/A €

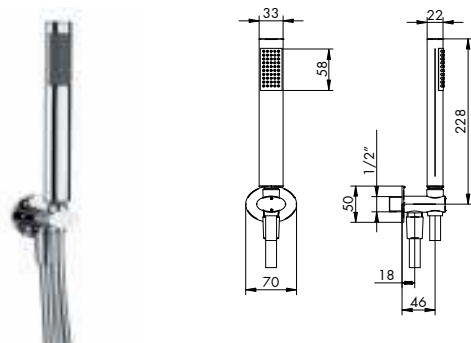
ALTRE FINITURE (GRUPPO D)
XX-8003/1/A €



8303/1/A

SUPPORTO DOCCIA COMPLETO C/SWAROVSKI
FULL SHOWER SUPPORT WITH SWAROVSKI

- > flessibile in PVC 150 cm
- > presa acqua con supporto fisso
- > doccetta monogetto ovale in ABS c/anticalcare 33x58, per finiture diverse da cromo doccetta tonda in metallo
- > supporto con SWAROVSKI
- > attacchi da 1/2"

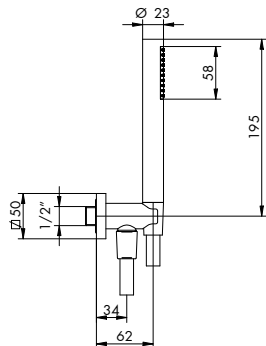


CROMATO
01-8303/1/A €

ALTRE FINITURE (GRUPPO D)
XX-8303/1/A €



0903/1/A



SUPPORTO DOCCIA COMPLETO
FULL SHOWER SUPPORT

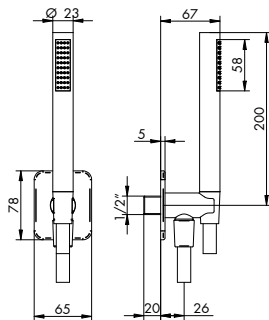
- > flessibile in PVC 150 cm
- > presa acqua con supporto fisso
- > rosone quadro
- > doccetta monogetto cilindrica in ABS c/anticalcare 23x58, per finiture diverse da cromo doccetta in metallo
- > attacchi da 1/2"

CROMATO
01-0903/1/A €

ALTRE FINITURE (GRUPPO D)
XX-0903/1/A €



5803/1/A



SUPPORTO DOCCIA COMPLETO
FULL SHOWER SUPPORT

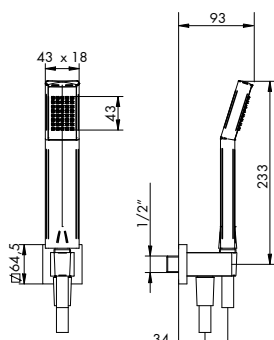
- > flessibile in PVC 150 cm
- > presa acqua con supporto fisso
- > doccetta monogetto cilindrica in abs c/anticalcare 23x58, per finiture diverse da cromo doccetta in metallo
- > attacchi da 1/2"

CROMATO
01-5803/1/A €

ALTRE FINITURE (GRUPPO D)
XX-5803/1/A €



7503/1/A



SUPPORTO DOCCIA COMPLETO
FULL SHOWER SUPPORT

- > flessibile in PVC 150 cm
- > presa acqua con supporto fisso
- > doccetta monogetto rettangolare in ABS c/anticalcare 43x43, per finiture diverse da cromo doccetta quadra in metallo (ordinare art. 6503/1/A)
- > attacchi da 1/2"

CROMATO
01-7503/1/A €

NON DISPONIBILE IN ALTRE FINITURE
NOT AVAILABLE IN OTHER FINISHES

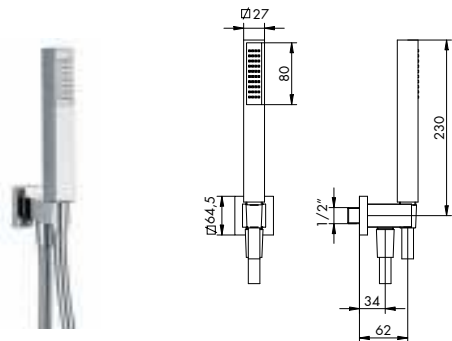


SUPPORTI DOCCIA

6503/1/A

SUPPORTO DOCCIA COMPLETO
FULL SHOWER SUPPORT

- > flessibile in PVC 150 cm
- > presa acqua con supporto fisso
- > doccetta monogetto quadra in ABS c/anticalcare 27x80, per finiture diverse da cromo doccetta in metallo
- > attacchi da 1/2"



CROMATO
01-6503/1/A

€

ALTRE FINITURE (GRUPPO D)
XX-6503/1/A

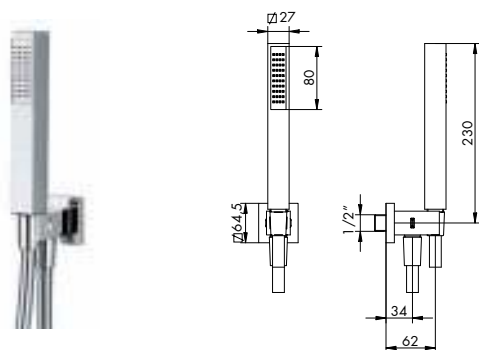
€



3303/1/A

SUPPORTO DOCCIA COMPLETO C/SWAROVSKI
FULL SHOWER SUPPORT WITH SWAROVSKI

- > flessibile in PVC 150 cm
- > presa acqua con supporto fisso
- > doccetta monogetto quadra in ABS c/anticalcare 27x80, per finiture diverse da cromo doccetta in metallo
- > supporto con SWAROVSKI
- > attacchi da 1/2"



CROMATO
01-3303/1/A

€

ALTRE FINITURE (GRUPPO D)
XX-3303/1/A

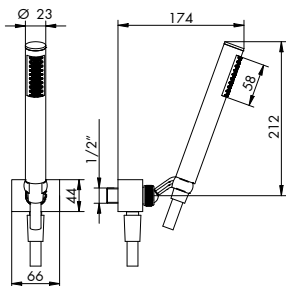
€



0903/1

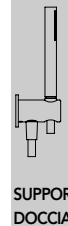
SUPPORTO DOCCIA DUPLEX COMPLETO
FULL SHOWER SUPPORT WITH DUPLEX

- > flessibile in PVC 150 cm
- > presa acqua con supporto orientabile
- > rosone quadro
- > doccetta monogetto cilindrica in ABS c/anticalcare 23x58, per finiture diverse da cromo doccetta in metallo
- > attacchi da 1/2"



CROMATO
01-0903/1 €

ALTRE FINITURE (GRUPPO D)
XX-0903/1 €

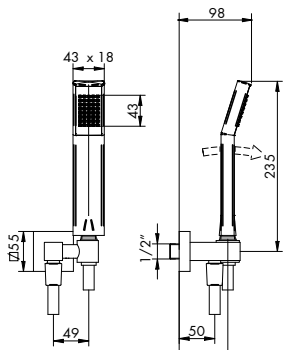


SUPPORTI DOCCIA

7503/1

SUPPORTO DOCCIA DUPLEX COMPLETO
FULL SHOWER SUPPORT WITH DUPLEX

- > flessibile in PVC 150 cm
- > presa acqua con supporto orientabile
- > doccetta monogetto rettangolare in ABS c/anticalcare 43x43, per finiture diverse da cromo doccetta quadra in metallo (ordinare art. 6503/1)
- > attacchi da 1/2"



CROMATO
01-7503/1 €

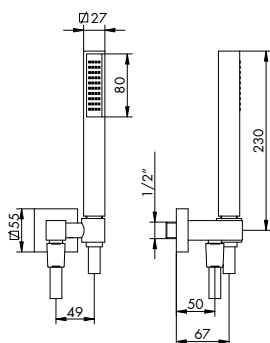
NON DISPONIBILE IN ALTRE FINITURE
NOT AVAILABLE IN OTHER FINISHES



6503/1

SUPPORTO DOCCIA DUPLEX COMPLETO
FULL SHOWER SUPPORT WITH DUPLEX

- > flessibile in PVC 150 cm
- > presa acqua con supporto orientabile
- > doccetta monogetto quadra in ABS c/anticalcare 27x80, per finiture diverse da cromo doccetta in metallo
- > attacchi da 1/2"



CROMATO
01-6503/1 €

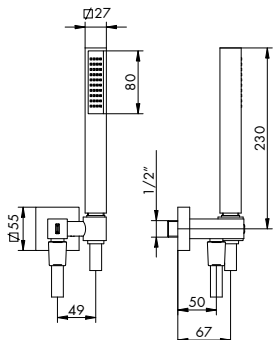
ALTRE FINITURE (GRUPPO D)
XX-6503/1 €



3303/1

SUPPORTO DOCCIA DUPLEX COMPLETO C/SWAROVSKI
FULL SHOWER SUPPORT WITH DUPLEX WITH SWAROVSKI

- > flessibile in PVC 150 cm
- > presa acqua con supporto orientabile
- > doccetta monogetto quadra in ABS c/anticalcare 27x80, per finiture diverse da cromo doccetta in metallo
- > supporto orientabile con SWAROVSKI
- > attacchi da 1/2"



CROMATO

01-3303/1

€

ALTRE FINITURE (GRUPPO D)

XX-3303/1

€



GANCIO
HOOK

334006



DOCCETTA
HANDSET

655197



FLESSIBILE
HOSE

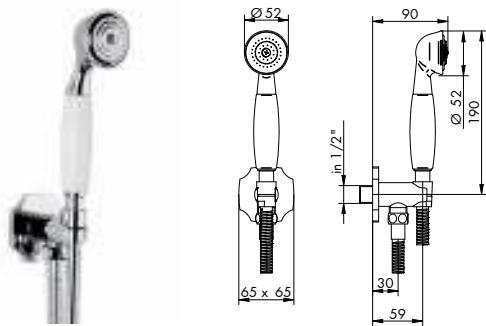
915003

SUPPORTI
DOCCIA

0303/1K/A

SUPPORTO DOCCIA COMPLETO
FULL SHOWER SUPPORT

- > flessibile in ottone 150 cm
- > presa acqua con supporto fisso
- > doccetta monogetto in metallo senza anticalcare manico in porcellana Ø52
- > piastra classic
- > attacchi da 1/2"



CROMATO

01-0303/1K/A	porcellana	€
01-0303/1K/A/LL	legno noce	€

ALTRE FINITURE (GRUPPO C)

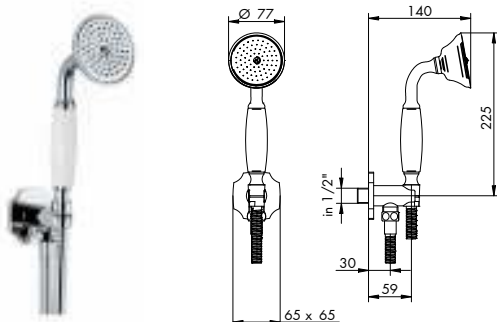
XX-0303/1K/A	porcellana	€
XX-0303/1K/A/LL	legno noce	€



0803/1K/A

SUPPORTO DOCCIA COMPLETO
FULL SHOWER SUPPORT

- > flessibile in ottone 150 cm
- > presa acqua con supporto fisso
- > doccetta monogetto in metallo senza anticalcare manico in porcellana Ø77
- > piastra classic
- > attacchi da 1/2"



CROMATO

01-0803/1K/A	porcellana	€
01-0803/1K/A/LL	legno noce	€

ALTRE FINITURE (GRUPPO C)

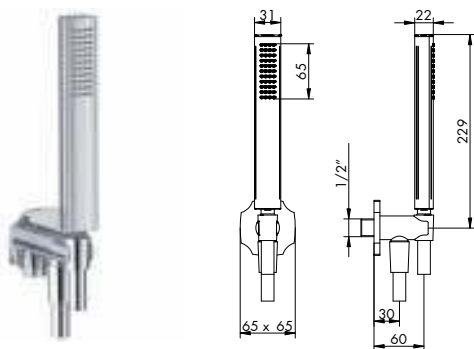
XX-0803/1K/A	porcellana	€
XX-0803/1K/A/LL	legno noce	€



1403/1/A

SUPPORTO DOCCIA COMPLETO
FULL SHOWER SUPPORT

- > flessibile in PVC 150 cm
- > presa acqua con supporto fisso
- > doccetta monogetto in metallo c/anticalcare 31x65
- > attacchi da 1/2"



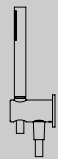
CROMATO

01-1403/1/A	€
-------------	---

ALTRE FINITURE (GRUPPO B)

XX-1403/1/A	€
-------------	---





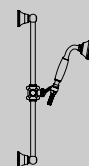
SUPPORTI
DOCCIA

SALISCENDI COMPLETI

EQB DESIGN

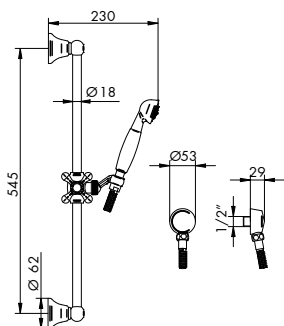
INDICE | INDEX

ROSONE SAGOMATO	pag.	140/142
ROSONE TONDO	pag.	143/144
ROSONE OVALE	pag.	145
ROSONE QUADRO	pag.	146/148
ROSONE CLASSIC	pag.	149/150



SALI-
SCENDI
COMPL.

1030



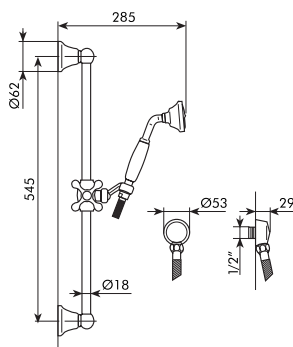
SALISCENDI COMPLETO C/PRESA D'ACQUA
COMPLETE WALL PIPE WITH WATER CONNECTION

- > flessibile in ottone 150 cm
- > supporto doccetta scorrevole snodato
- > presa acqua da 1/2"
- > doccetta monogetto in metallo senza anticalcare manico in porcellana Ø52

CROMATO		ALTRE FINITURE (GRUPPO C)	
01-1030	€	XX-1030	€



0730



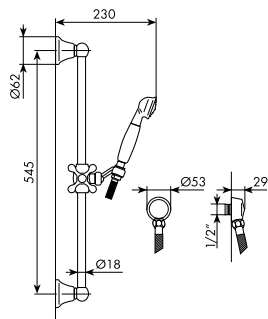
SALISCENDI COMPLETO C/PRESA D'ACQUA
COMPLETE WALL PIPE WITH WATER CONNECTION

- > flessibile in metallo 150 cm
- > supporto doccetta scorrevole snodato
- > presa acqua da 1/2"
- > doccetta monogetto in metallo senza anticalcare manico in porcellana Ø77

CROMATO		ALTRE FINITURE (GRUPPO C)	
01-0730	€	XX-0730	€



4030



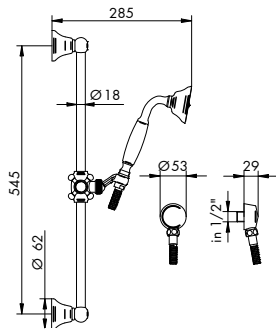
SALISCENDI COMPLETO C/PRESA D'ACQUA
COMPLETE WALL PIPE WITH WATER CONNECTION

- > flessibile in ottone 150 cm
- > supporto doccetta scorrevole snodato
- > presa acqua da 1/2"
- > doccetta monogetto in metallo senza anticalcare manico in porcellana Ø52
- > maniglia a croce porcellana decorata

CROMATO		ALTRE FINITURE (GRUPPO C)	
01-4030	decorata €	XX-4030	decorata €
01-4030/B	bianca €	XX-4030/B	bianca €



0830



SALISCENDI COMPLETO C/PRESA D'ACQUA
COMPLETE WALL PIPE WITH WATER CONNECTION

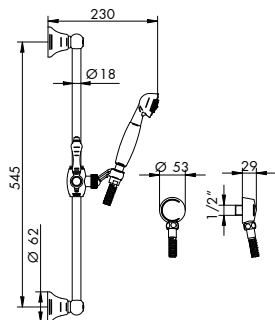
- > flessibile in metallo 150 cm
- > Supporto doccetta scorrevole snodato
- > presa acqua da 1/2"
- > doccetta monogetto in metallo senza anticalcare manico in porcellana Ø77

CROMATO	
01-0830	€

ALTRE FINITURE (GRUPPO C)	
XX-0830	€



1530



SALISCENDI COMPLETO C/PRESA D'ACQUA
COMPLETE WALL PIPE WITH WATER CONNECTION

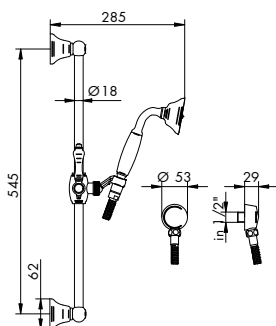
- > flessibile in ottone 150 cm
- > supporto doccetta scorrevole snodato
- > presa acqua da 1/2"
- > doccetta monogetto in metallo senza anticalcare manico in porcellana o legno Ø52
- > leva con inserto in porcellana o legno

CROMATO	
01-1530	porcellana €
01-1530/LL	legno noce €

ALTRE FINITURE (GRUPPO C)	
XX-1530	porcellana €
XX-1530/LL	legno noce €



0830/L



SALISCENDI COMPLETO C/PRESA D'ACQUA
COMPLETE WALL PIPE WITH WATER CONNECTION

- > flessibile in ottone 150 cm
- > Supporto doccetta scorrevole snodato
- > presa acqua da 1/2"
- > doccetta monogetto in metallo senza anticalcare manico in porcellana o legno Ø77
- > leva con inserto in porcellana o legno

CROMATO	
01-0830/L	porcellana €
01-0830/LL	legno noce €

ALTRE FINITURE (GRUPPO C)	
XX-0830/L	porcellana €
XX-0830/LL	legno noce €



5730/L

SALISCENDI COMPLETO C/PRESA D'ACQUA
COMPLETE WALL PIPE WITH WATER CONNECTION

- > flessibile in ottone 150 cm
- > supporto doccetta scorrevole orientabile
- > presa acqua da 1/2"
- > doccetta monogetto in metallo con anticalcare Ø57
- > maniglia LEVER



CROMATO
01-5730/L €

ALTRE FINITURE (GRUPPO C)
XX-5730/L €



5730

SALISCENDI COMPLETO C/PRESA D'ACQUA
COMPLETE WALL PIPE WITH WATER CONNECTION

- > flessibile in ottone 150 cm
- > supporto doccetta scorrevole orientabile
- > presa acqua da 1/2"
- > doccetta monogetto in metallo con anticalcare Ø57
- > maniglia a 6 punte



CROMATO
01-5730 €

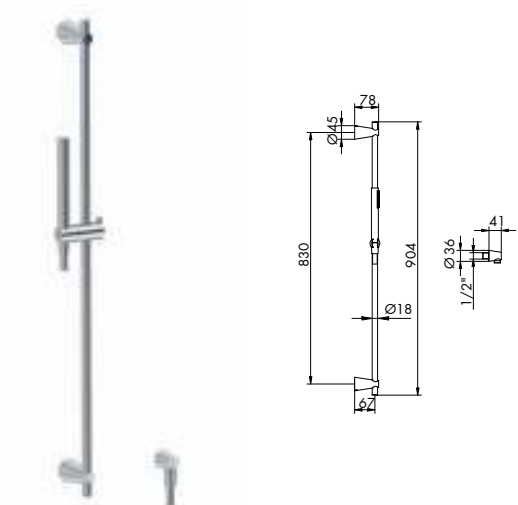
ALTRE FINITURE (GRUPPO C)
XX-5730 €



7330

SALISCENDI COMPLETO C/PRESA D'ACQUA
COMPLETE WALL PIPE WITH WATER CONNECTION

- > flessibile in PVC 150 cm
- > supporto doccetta scorrevole orientabile
- > presa acqua da 1/2"
- > doccetta monogetto cilindrica in ABS c/anticalcare 23x58, per finiture diverse da cromo doccetta in metallo
- > interasse supporti a muro regolabile



CROMATO
01-7330 €

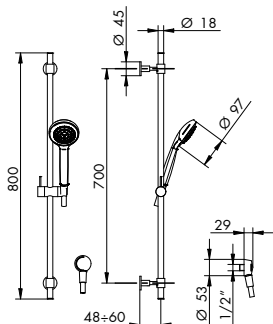
ALTRE FINITURE (GRUPPO D)
XX-7330 €



9130N

SALISCENDI COMPLETO C/PRESA D'ACQUA
COMPLETE WALL PIPE WITH WATER CONNECTION

- > flessibile in PVC 150 cm
- > supporto doccetta scorrevole orientabile
- > presa acqua da 1/2"
- > doccetta monogetto in ABS c/anticalcare Ø97
- > interasse supporti a muro regolabile



CROMATO	
01-9130N	€

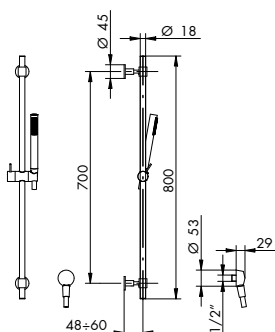
ALTRE FINITURE (GRUPPO B)	
XX-9130N	€



0530N

SALISCENDI COMPLETO C/PRESA D'ACQUA
COMPLETE WALL PIPE WITH WATER CONNECTION

- > flessibile in PVC 150 cm
- > supporto doccetta scorrevole orientabile
- > presa acqua da 1/2"
- > doccetta monogetto cilindrica in ABS c/anticalcare 23x58, per finiture diverse da cromo doccetta in metallo
- > interasse supporti a muro regolabile



CROMATO	
01-0530N	€

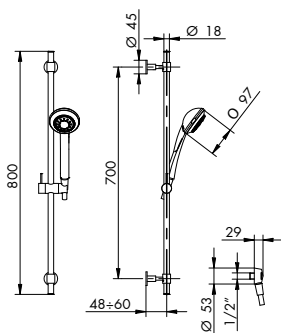
ALTRE FINITURE (GRUPPO D)	
XX-0530N	€



5530N

SALISCENDI COMPLETO C/PRESA D'ACQUA
COMPLETE WALL PIPE WITH WATER CONNECTION

- > flessibile in PVC 150 cm
- > supporto doccetta scorrevole orientabile
- > presa acqua da 1/2"
- > doccetta multigetto in ABS Ø97
- > interasse supporti a muro regolabile

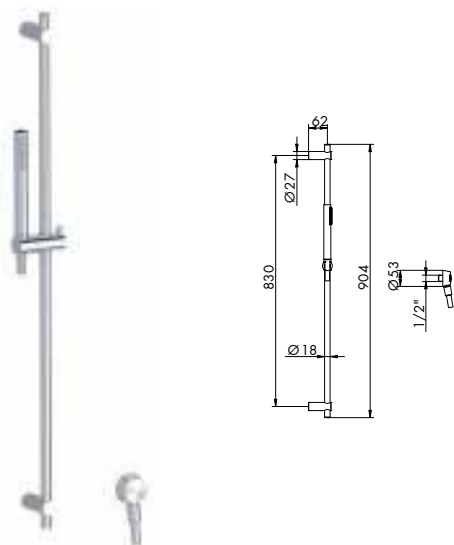


CROMATO	
01-5530N	€

ALTRE FINITURE (GRUPPO A)	
XX-5530N	€



4630



SALISCENDI COMPLETO C/PRESA D'ACQUA
COMPLETE WALL PIPE WITH WATER CONNECTION

- > flessibile in PVC 150 cm
- > supporto doccetta scorrevole orientabile
- > presa acqua da 1/2"
- > doccetta monogetto cilindrica in ABS c/anticalcare 23x58, per finiture diverse da cromo doccetta in metallo
- > interasse supporti a muro regolabile

CROMATO
01-4630 €

ALTRE FINITURE (GRUPPO D)
XX-4630 €



6330N



SALISCENDI COMPLETO C/PRESA D'ACQUA
COMPLETE WALL PIPE WITH WATER CONNECTION

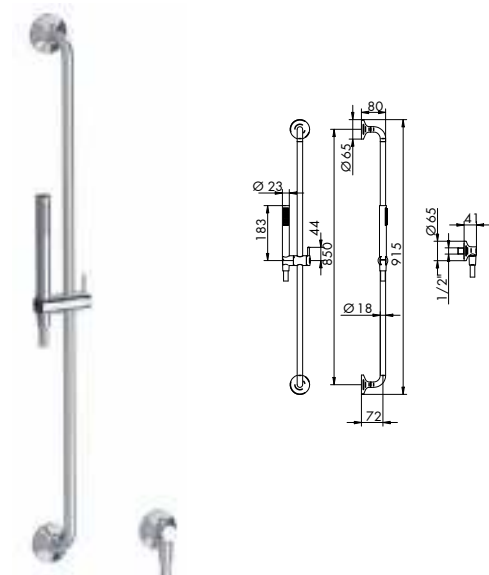
- > flessibile in metallo 150 cm
- > supporto doccetta scorrevole orientabile
- > doccetta monogetto in metallo Ø57
- > presa acqua da 1/2"
- > interasse supporti a muro regolabile

CROMATO
01-6330N-01 cromato €
01-6330N-66 bianco op. €
01-6330N-67 nero op. €

ALTRE FINITURE (GRUPPO C)
XX-6330N-XX finitura €
XX-6330N-66 bianco op. €
XX-6330N-67 nero op. €



2730



SALISCENDI COMPLETO C/PRESA D'ACQUA
COMPLETE WALL PIPE WITH WATER CONNECTION

- > flessibile in PVC 150 cm
- > supporto doccetta scorrevole orientabile
- > presa acqua da 1/2"
- > doccetta monogetto cilindrica in ABS c/anticalcare 23x58, per finiture diverse da cromo doccetta in metallo

CROMATO
01-2730 €

ALTRE FINITURE (GRUPPO D)
XX-2730 €



8030

SALISCENDI COMPLETO C/PRESA D'ACQUA
COMPLETE WALL PIPE WITH WATER CONNECTION

- > flessibile in PVC 150 cm
- > supporto doccetta ovale scorrevole orientabile
- > stelo c/asta ovale
- > presa acqua da 1/2"
- > doccetta monogetto ovale in ABS c/anticalcare 30x58, per finiture diverse da cromo doccetta tonda in metallo



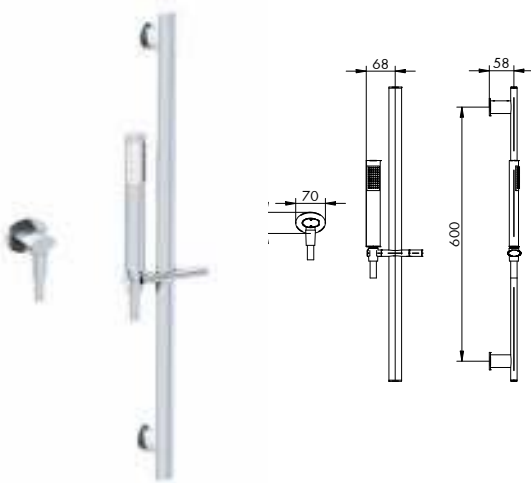
CROMATO		ALTRE FINITURE (GRUPPO D)	
01-8030	€	XX-8030	€



8330

SALISCENDI COMPLETO C/PRESA D'ACQUA C/SWAROVSKI
COMPLETE WALL PIPE WITH WATER CONNECTION WITH SWAROVSKI

- > flessibile in PVC 150 cm
- > supporto doccetta ovale scorrevole orientabile
- > stelo c/asta ovale
- > presa acqua da 1/2"
- > doccetta monogetto ovale in ABS c/anticalcare 30x58, per finiture diverse da cromo doccetta tonda in metallo
- > maniglia scorrevole e presa acqua con SWAROVSKI



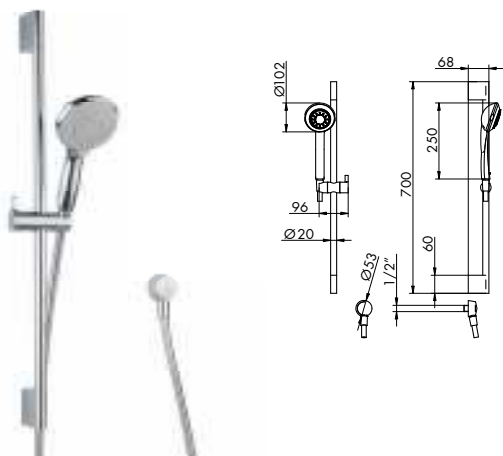
CROMATO		ALTRE FINITURE (GRUPPO D)	
01-8330	€	XX-8330	€



1230

SALISCENDI COMPLETO C/PRESA D'ACQUA
COMPLETE WALL PIPE WITH WATER CONNECTION

- > saliscendi con attacchi in ABS
- > scorrevole in ABS
- > doccetta monogetto in ABS Ø102
- > flessibile in PVC 150 cm



CROMATO

01-1230 €

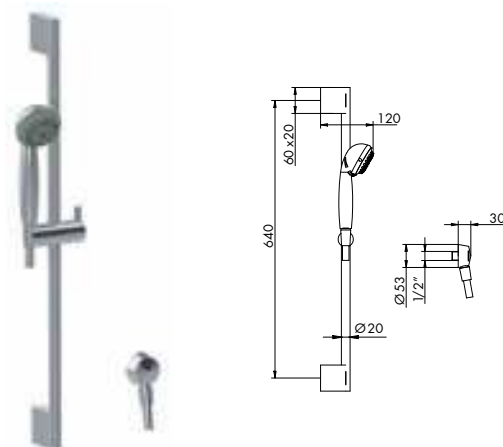
NON DISPONIBILE IN ALTRE FINITURE
NOT AVAILABLE IN OTHER FINISHES



8630

SALISCENDI COMPLETO C/PRESA D'ACQUA
COMPLETE WALL PIPE WITH WATER CONNECTION

- > flessibile in PVC 150 cm
- > supporto doccetta scorrevole snodato
- > presa acqua da 1/2"
- > doccetta multigetto in ABS c/anticalcare Ø77
- > stelo con asta tonda



CROMATO

01-8630 €

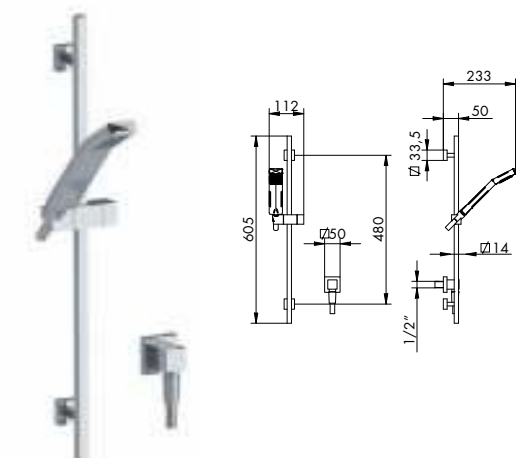
NON DISPONIBILE IN ALTRE FINITURE
NOT AVAILABLE IN OTHER FINISHES



7730

SALISCENDI COMPLETO C/PRESA D'ACQUA
COMPLETE WALL PIPE WITH WATER CONNECTION

- > flessibile in PVC 150 cm
- > supporto doccetta quadro scorrevole orientabile
- > stelo c/asta quadra
- > presa acqua da 1/2"
- > doccetta monogetto rettangolare in ABS c/anticalcare 43x43, per finiture diverse da cromo ordinare art. 6530



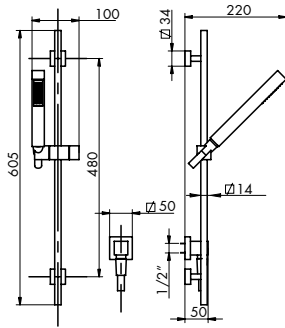
CROMATO

01-7730 €

NON DISPONIBILE IN ALTRE FINITURE
NOT AVAILABLE IN OTHER FINISHES



7930



SALISCENDI COMPLETO C/PRESA D'ACQUA
COMPLETE WALL PIPE WITH WATER CONNECTION

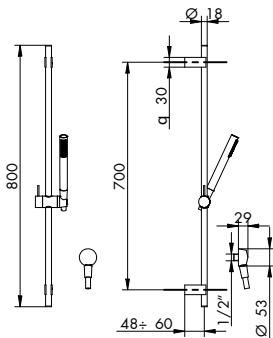
- > flessibile in PVC 150 cm
- > supporto doccetta quadro scorrevole orientabile
- > stelo c/asta quadro
- > presa acqua da 1/2"
- > doccetta monogetto quadra in ABS c/anticalcare 27x80, per finiture diverse da cromo ordinare art. 6530

CROMATO
01-7930 €

NON DISPONIBILE IN ALTRE FINITURE
NOT AVAILABLE IN OTHER FINISHES



0930N



SALISCENDI COMPLETO C/PRESA D'ACQUA
COMPLETE WALL PIPE WITH WATER CONNECTION

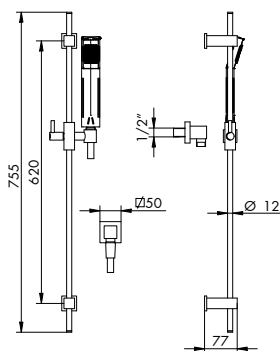
- > flessibile in PVC 150 cm
- > supporto doccetta scorrevole orientabile
- > presa acqua da 1/2"
- > doccetta monogetto cilindrica in ABS c/anticalcare 23x58, per finiture diverse da cromo doccetta in metallo

CROMATO
01-0930N €

ALTRE FINITURE (GRUPPO D)
XX-0930N €



7530



SALISCENDI COMPLETO C/PRESA D'ACQUA
COMPLETE WALL PIPE WITH WATER CONNECTION

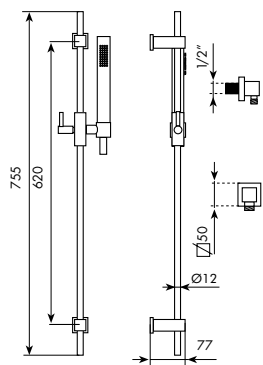
- > flessibile in PVC 150 cm
- > supporto doccetta quadro scorrevole orientabile
- > stelo c/asta tonda supporti quadri
- > presa acqua da 1/2"
- > doccetta monogetto rettangolare in ABS c/anticalcare 27x80, per finiture diverse da cromo ordinare art. 6530

CROMATO
01-7530 €

NON DISPONIBILE IN ALTRE FINITURE
NOT AVAILABLE IN OTHER FINISHES



6530



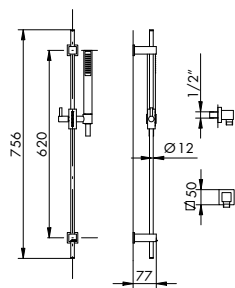
SALISCENDI COMPLETO C/PRESA D'ACQUA
COMPLETE WALL PIPE WITH WATER CONNECTION

- > flessibile in PVC 150 cm
- > supporto doccetta quadro scorrevole orientabile
- > stelo c/asta tonda supporti quadri
- > presa acqua da 1/2"
- > doccetta monogetto quadra in ABS c/anticalcare, per finiture diverse da cromo doccetta in metallo

CROMATO	ALTRE FINITURE (GRUPPO D)
01-6530 €	XX-6530 €



3330



SALISCENDI COMPLETO C/PRESA D'ACQUA C/SWAROVSKI
COMPLETE WALL PIPE WITH WATER CONNECTION WITH SWAROVSKI

- > flessibile in PVC 150 cm
- > supporto doccetta quadro scorrevole orientabile con SWAROVSKI
- > stelo c/asta tonda supporti quadri
- > presa acqua da 1/2"
- > doccetta monogetto quadra in abs c/anticalcare, per finiture diverse da cromo doccetta in metallo

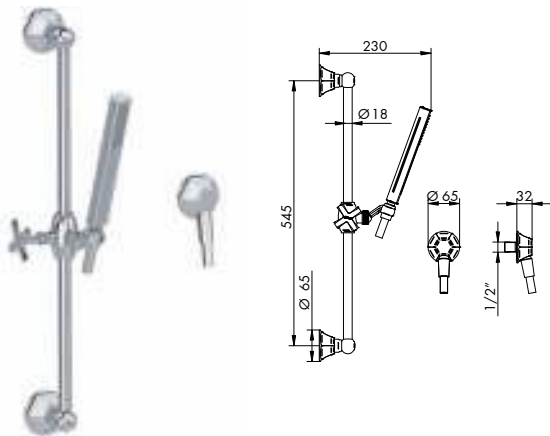
CROMATO	ALTRE FINITURE (GRUPPO D)
01-3330 €	XX-3330 €



1730

SALISCENDI COMPLETO C/PRESA D'ACQUA
COMPLETE WALL PIPE WITH WATER CONNECTION

- > flessibile in PVC 150 cm
- > supporto doccetta scorrevole snodato
- > presa acqua da 1/2"
- > doccetta monogetto in metallo c/anticalcare 18x65
- > maniglia a croce



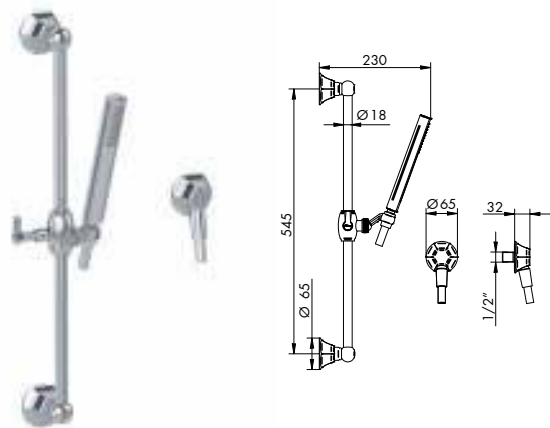
CROMATO	ALTRE FINITURE (GRUPPO B)
01-1730 €	XX-1730 €



1430

SALISCENDI COMPLETO C/PRESA D'ACQUA
COMPLETE WALL PIPE WITH WATER CONNECTION

- > flessibile in PVC 150 cm
- > supporto doccetta scorrevole snodato
- > presa acqua da 1/2"
- > doccetta monogetto in metallo c/anticalcare 18x65



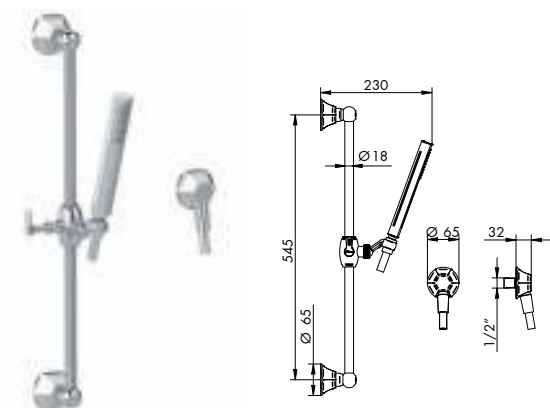
CROMATO	ALTRE FINITURE (GRUPPO B)
01-1430 €	XX-1430 €



1630

SALISCENDI COMPLETO C/PRESA D'ACQUA C/SWAROVSKI
COMPLETE WALL PIPE WITH WATER CONNECTION WITH SWAROVSKI

- > flessibile in PVC 150 cm
- > supporto doccetta scorrevole snodato
- > presa acqua da 1/2"
- > doccetta monogetto in metallo c/anticalcare 18x65
- > leva con SWAROVSKI



CROMATO	ALTRE FINITURE (GRUPPO B)
01-1630 €	XX-1630 €



1830

SALISCENDI COMPLETO C/PRESA D'ACQUA C/SWAROVSKI
COMPLETE WALL PIPE WITH WATER CONNECTION WITH SWAROVSKI

- > flessibile in PVC 150 cm
- > supporto doccetta scorrevole snodato
- > presa acqua da 1/2"
- > doccetta monogetto in metallo c/anticalcare 18x65
- > maniglia a croce con SWAROVSKI



CROMATO
 01-1830

€

ALTRE FINITURE (GRUPPO B)
 XX-1830

€

 PRESA D'ACQUA
 WATER
 CONNECTION
144030

 DOCCETTA
 HANDSET
145002

 FLESSIBILE
 HOSE
915003

SALISCENDI
 COMPL.

STELI DOCCIA

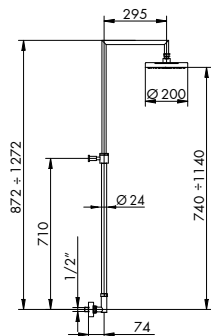
EQB DESIGN

INDICE | INDEX

TONDO	pag.	152
OVALE	pag.	153
QUADRO	pag.	154



0413/4/SP



STELO DOCCIA
ROD SHOWER

- > stelo regolabile
- > soffione orientabile Ø200 in ABS con anticalcare, per finiture diverse da cromo soffione in metallo
- > ingresso inferiore da 1/2"

CROMATO
01-0413/4/SP

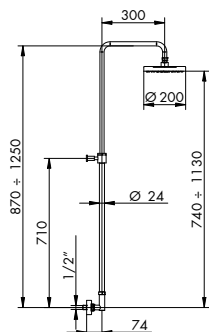
€

ALTRE FINITURE (GRUPPO D)
XX-0413/4/SP

€



5713/4



STELO DOCCIA
ROD SHOWER

- > stelo regolabile
- > soffione orientabile Ø200 in ABS senza anticalcare
- > ingresso inferiore da 1/2"

CROMATO
01-5713/4

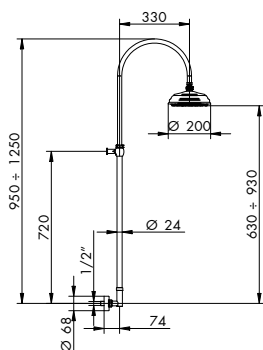
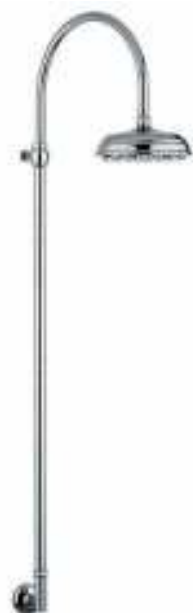
€

ALTRE FINITURE (GRUPPO C)
XX-5713/4

€



0513/4



STELO DOCCIA
ROD SHOWER

- > stelo regolabile
- > soffione orientabile Ø200 in ottone senza anticalcare
- > ingresso inferiore da 1/2"

CROMATO
01-0513/4

€

ALTRE FINITURE (GRUPPO C)
XX-0513/4

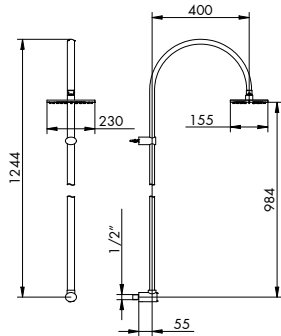
€



8013/4

**STELO DOCCIA
ROD SHOWER**

- > stelo ovale fisso
- > soffione orientabile 230x155 in ottone con anticalcare
- > ingresso inferiore da 1/2"



CROMATO	
01-8013/4	€

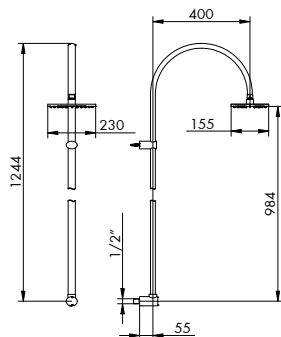
ALTRE FINITURE (GRUPPO C)	
XX-8013/4	€

 SOFFIONE
CEILING
805005

8313/4

**STELO DOCCIA C/SWAROVSKI
ROD SHOWER WITH SWAROVSKI**

- > stelo ovale fisso
- > soffione orientabile 230x155 in ottone con anticalcare
- > ingresso inferiore da 1/2"
- > ovale inferiore con SWAROVSKI



CROMATO	
01-8313/4	€

ALTRE FINITURE (GRUPPO C)	
XX-8313/4	€

 SOFFIONE
CEILING
805005



STELI
DOCCIA

CURVE C/STELO DOCCIA COMPLETO

EQB DESIGN

INDICE | INDEX

TONDO pag. 156/161

QUADRO pag. 162/163

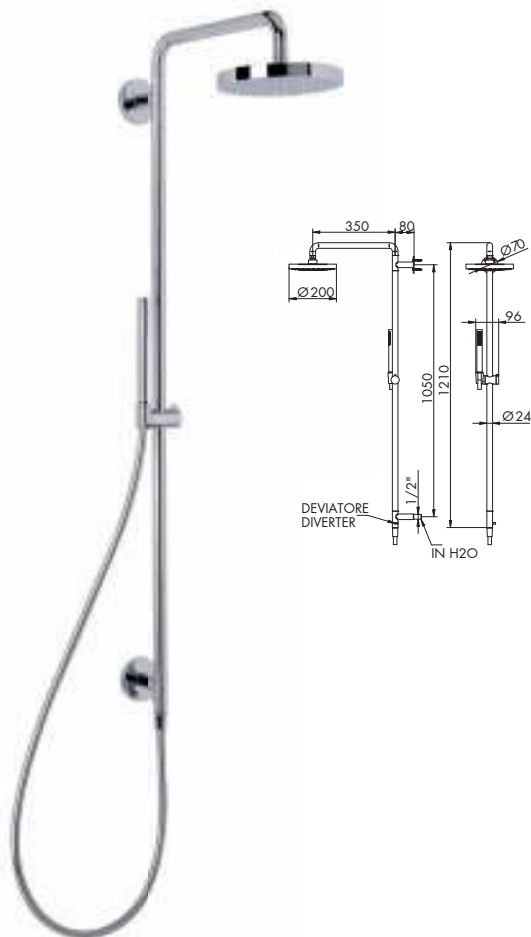


CURVE
STELO
COMPLETO

1213/5/1

CURVA PRESA ACQUA C/STELO COMPLETO
CURVE WATER CONNECTOR WITH COMPLETE ROD

- > stelo fisso
- > deviatore a leva
- > soffione orientabile Ø200 in ABS c/anticalcare
- > flessibile in PVC 150 cm
- > supporto doccetta scorrevole
- > attacco da 1/2"
- > doccetta monogetto cilindrica in ABS c/anticalcare 23x58, per finiture diverse da cromo ordinare 0413/5/1/SP



CROMATO

01-1213/5/1

€

NON DISPONIBILE IN ALTRE FINITURE

NOT AVAILABLE IN OTHER FINISHES



FLESSIBILE HOSE

915003



DOCCETTA HANDSET

445004 ABS



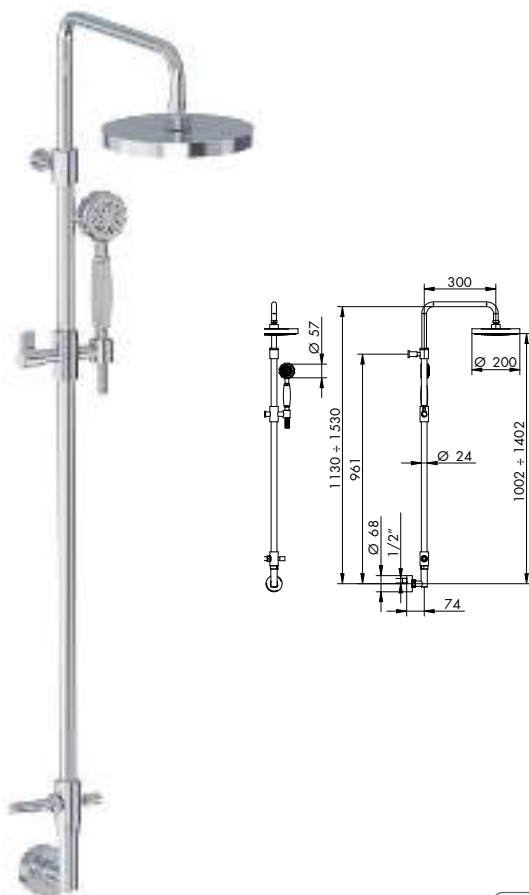
SOFFIONE ABS ABS CEILING

045115

5713/5/1L

CURVA PRESA ACQUA C/STELO COMPLETO
CURVE WATER CONNECTOR WITH COMPLETE ROD

- > stelo regolabile
- > deviatore a trazione c/ritorno automatico e blocco meccanico bassa pressione
- > soffione Ø200 in ABS con anticalcare
- > flessibile in ottone 150 cm
- > supporto doccetta scorrevole
- > ingresso da 1/2"
- > maniglia LEVER
- > doccetta monogetto in metallo con anticalcare Ø57



CROMATO

01-5713/5/1L

€

ALTRE FINITURE (GRUPPO C)

XX-5713/5/1L

€



FLESSIBILE HOSE

655016



DOCCETTA HANDSET

574014



DEVIATORE DIVERTER

045073



SOFFIONE CEILING

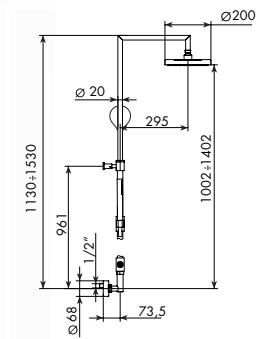
045230



ECCENTRICO ROSETTE

014017

9113/5/1/SP



CURVA PRESA ACQUA C/STELO COMPLETO
CURVE WATER CONNECTOR WITH COMPLETE ROD

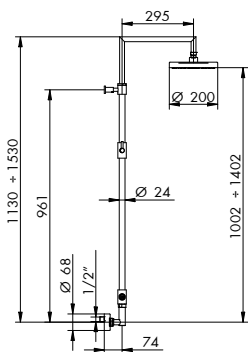
- > stelo regolabile
- > deviatore a trazione c/ritorno automatico e blocco meccanico bassa pressione
- > soffione orientabile ø200 c/anticalcare
- > flessibile in pvc 150 cm
- > supporto doccetta scorrevole
- > ingresso da 1/2"
- > doccetta monogetto cilindrica in abs c/anticalcare Ø97, per finiture diverse da cromo soffione in metallo

CROMATO
 01-9113/5/1/SP €

ALTRE FINITURE (GRUPPO B)
 XX-9113/5/1/SP €



0413/5/1/SP



CURVA PRESA ACQUA C/STELO COMPLETO
CURVE WATER CONNECTOR WITH COMPLETE ROD

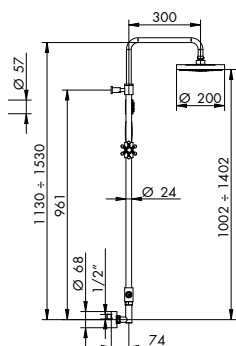
- > stelo regolabile
- > deviatore a trazione c/ritorno automatico e blocco meccanico bassa pressione
- > soffione orientabile ø200 c/anticalcare
- > flessibile in PVC 150 cm
- > supporto doccetta scorrevole
- > ingresso da 1/2"
- > doccetta monogetto cilindrica in ABS c/anticalcare 23x58, per finiture diverse da cromo doccetta e soffione in metallo

CROMATO
 01-0413/5/1/SP €

ALTRE FINITURE (GRUPPO D)
 XX-0413/5/1/SP €



5713/5/1



CURVA PRESA ACQUA C/STELO COMPLETO
CURVE WATER CONNECTOR WITH COMPLETE ROD

- > stelo regolabile
- > deviatore a trazione c/ritorno automatico e blocco meccanico bassa pressione
- > soffione Ø200 in ABS con anticalcare
- > flessibile in ottone 150 cm
- > supporto doccetta scorrevole
- > ingresso da 1/2"
- > maniglia a 6 punte
- > doccetta monogetto in metallo con anticalcare Ø57

CROMATO

01-5713/5/1

€

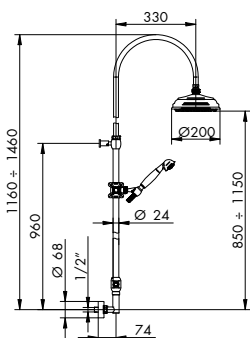
ALTRE FINITURE (GRUPPO C)

XX-5713/5/1

€



0313/5/1



CURVA PRESA ACQUA C/STELO COMPLETO
CURVE WATER CONNECTOR WITH COMPLETE ROD

- > stelo regolabile
- > deviatore a trazione c/ritorno automatico e blocco meccanico bassa pressione
- > soffione Ø200 in ottone senza anticalcare
- > flessibile in ottone 150 cm
- > supporto doccetta scorrevole
- > ingresso da 1/2"
- > maniglia a croce
- > Doccetta monogetto in metallo senza anticalcare manico in porcellana Ø52

CROMATO

01-0313/5/1

€

ALTRE FINITURE (GRUPPO C)

XX-0313/5/1

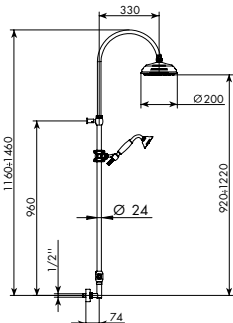
€



0713/5/1

CURVA PRESA ACQUA C/STELO COMPLETO
CURVE WATER CONNECTOR WITH COMPLETE ROD

- > stelo regolabile
- > deviatore a trazione c/ritorno automatico e blocco meccanico bassa pressione
- > soffione orientabile Ø200 senza anticalcare
- > flessibile in ottone 150 cm
- > supporto doccetta scorrevole
- > ingresso da 1/2"
- > maniglia a croce
- > doccetta monogetto in metallo senza anticalcare manico in porcellana Ø77



CROMATO	
01-0713/5/1	€

ALTRE FINITURE (GRUPPO C)	
XX-0713/5/1	€



655016



075004



035303



055068

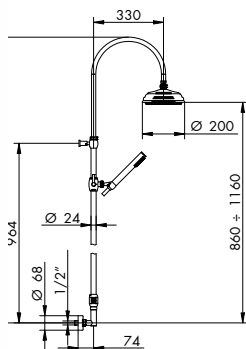


014017

0513/5/1

CURVA PRESA ACQUA C/STELO COMPLETO
CURVE WATER CONNECTOR WITH COMPLETE ROD

- > stelo regolabile
- > deviatore a trazione c/ritorno automatico
- > soffione Ø200 in ottone senza anticalcare
- > flessibile in pvc 150 cm
- > supporto doccetta scorrevole
- > ingresso da 1/2"
- > doccetta monogetto cilindrica in abs c/anticalcare 23x58, per finiture diverse da cromo doccetta in metallo



CROMATO	
01-0513/5/1	€

ALTRE FINITURE (GRUPPO D)	
XX-0513/5/1	€



915003



445043



035303



055068

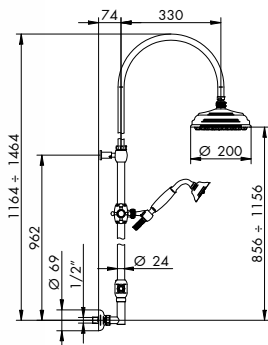


014017

0813/5/1

CURVA PRESA ACQUA C/STELO COMPLETO
CURVE WATER CONNECTOR WITH COMPLETE ROD

- > stelo regolabile
- > deviatore a trazione c/ritorno automatico e blocco meccanico bassa pressione
- > soffione Ø200 in ottone senza anticalcare
- > flessibile in ottone 150 cm
- > supporto doccetta scorrevole
- > ingresso da 1/2"
- > maniglia a croce
- > doccetta monogetto in metallo senza anticalcare manico in porcellana Ø77



CROMATO
01-0813/5/1

€

ALTRE FINITURE (GRUPPO C)
XX-0813/5/1

€



655016



075004



035303



055068

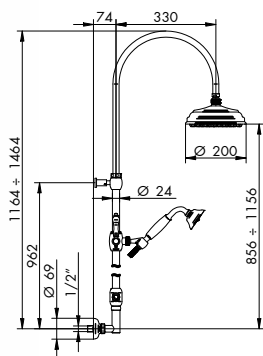


014017

0813/5/1/L

CURVA PRESA ACQUA C/STELO COMPLETO
CURVE WATER CONNECTOR WITH COMPLETE ROD

- > stelo regolabile
- > deviatore a trazione c/ritorno automatico e blocco meccanico bassa pressione
- > soffione Ø200 in ottone senza anticalcare
- > flessibile in ottone 150 cm
- > supporto doccetta scorrevole
- > ingresso da 1/2"
- > leva con inserto in porcellana o legno
- > doccetta monogetto in metallo senza anticalcare manico in porcellana o legno Ø77



CROMATO

01-0813/5/1/L porcellana €

01-0813/5/1/LL legno noce €

ALTRE FINITURE (GRUPPO C)

XX-0813/5/1/L porcellana €

XX-0813/5/1/LL legno noce €



655016



075004



074013



035303



055068

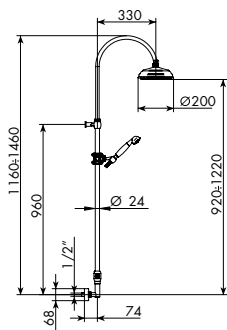


014017

4013/5/1

CURVA PRESA ACQUA C/STELO COMPLETO
CURVE WATER CONNECTOR WITH COMPLETE ROD

- > stelo regolabile
- > deviatore a trazione c/ritorno automatico e blocco meccanico bassa pressione
- > soffione Ø200 in ottone senza anticalcare
- > flessibile in ottone 150 cm
- > supporto doccetta scorrevole
- > ingresso da 1/2"
- > maniglia a croce in porcellana decorata o bianca
- > doccetta monogetto in metallo senza anticalcare manico in porcellana Ø77



CROMATO		
01-4013/5/1	decorata	€
01-4013/5/1/B	bianca	€

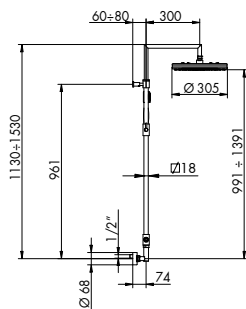
ALTRE FINITURE (GRUPPO C)		
XX-4013/5/1	decorata	€
XX-4013/5/1/B	bianca	€



6313/5/1

CURVA PRESA ACQUA C/STELO COMPLETO
CURVE WATER CONNECTOR WITH COMPLETE ROD

- > stelo regolabile
- > deviatore a trazione c/ritorno automatico e blocco meccanico bassa pressione
- > soffione orientabile ø305 c/anticalcare
- > flessibile in pvc 150 cm
- > supporto doccetta scorrevole
- > ingresso da 1/2"
- > doccetta monogetto cilindrica in abs c/anticalcare



CROMATO		
01-6313/5/1-01	cromato	€
01-6313/5/1-66	bianco op.	€
01-6313/5/1-67	nero op.	€

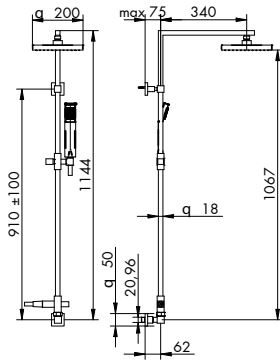
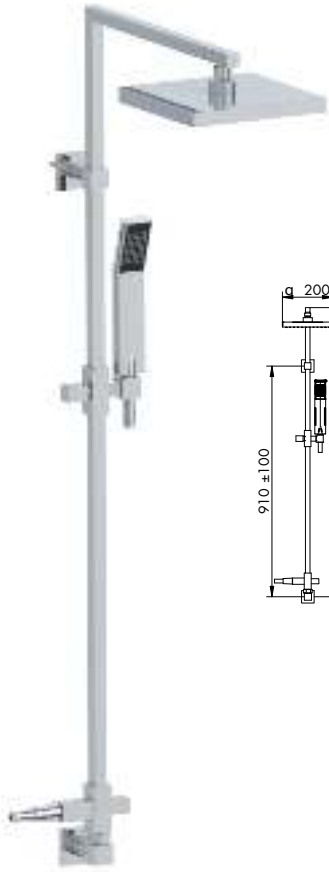
ALTRE FINITURE (GRUPPO C)		
XX-6313/5/1-XX	finitura	€
XX-6313/5/1-66	bianco op.	€
XX-6313/5/1-67	nero op.	€



7513/5/1

CURVA PRESA ACQUA C/STELO COMPLETO
CURVE WATER CONNECTOR WITH COMPLETE ROD

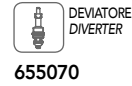
- > stelo quadro fisso
- > deviatore a trazione con ritorno automatico e blocco meccanico per basse pressioni
- > soffione orientabile 200x200 in ABS c/anticalcare
- > flessibile PVC L 150 cm
- > presa acqua inferiore da 1/2"
- > doccetta monogetto rettangolare in ABS c/anticalcare, per finiture diverse da cromo doccetta quadra e soffione in metallo (art. 6513/5/1)



CROMATO
 01-7513/5/1

€

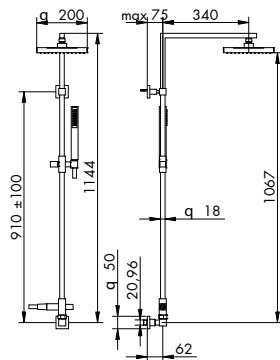
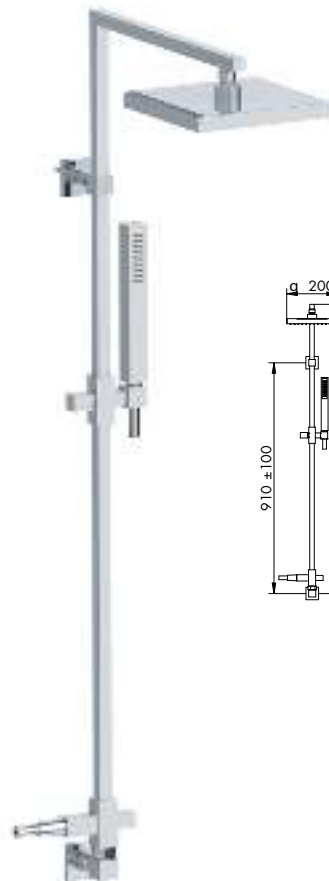
NON DISPONIBILE IN ALTRE FINITURE
NOT AVAILABLE IN OTHER FINISHES



6513/5/1

CURVA PRESA ACQUA C/STELO COMPLETO
CURVE WATER CONNECTOR WITH COMPLETE ROD

- > stelo quadro fisso
- > deviatore a trazione con ritorno automatico e blocco meccanico per basse pressioni
- > soffione orientabile 200x200 in ABS c/anticalcare
- > flessibile PVC L 150 cm
- > presa acqua inferiore da 1/2"
- > doccetta monogetto quadra in ABS c/anticalcare, per finiture diverse da cromo doccetta e soffione in metallo



CROMATO
 01-6513/5/1

€

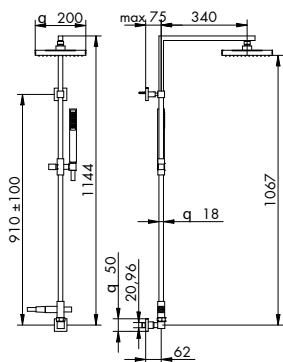
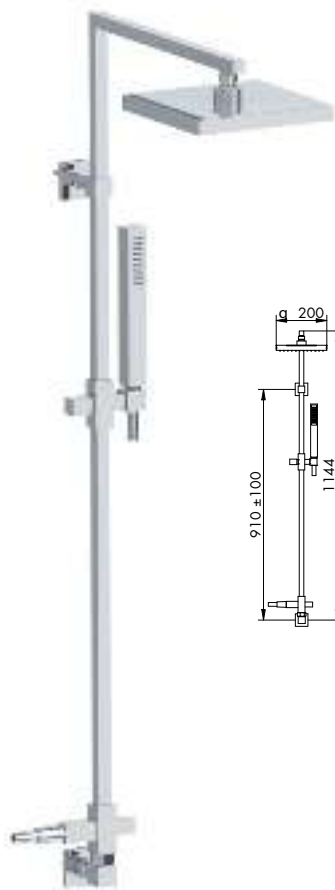
ALTRE FINITURE (GRUPPO D)
 XX-6513/5/1 €



3313/5/1

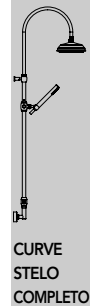
CURVA PRESA ACQUA C/STELO COMPLETO C/SWAROVSKI
CURVE WATER CONNECTOR WITH COMPLETE ROD WITH SWAROVSKI

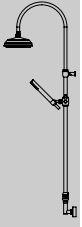
- > stelo quadro fisso
- > deviatore a trazione con ritorno automatico e blocco meccanico per basse pressioni
- > soffione orientabile 200x200 in ABS c/anticalcare
- > flessibile PVC L 150 cm
- > presa acqua inferiore da 1/2"
- > supporti a muro con swarovski
- > doccetta monogetto quadra in ABS c/anticalcare, per finiture diverse da cromo doccetta e soffione in metallo



CROMATO
 01-3313/5/1 €

ALTRE FINITURE (GRUPPO C)
 XX-3313/5/1 €





CURVE
STELO
COMPLETO

BODY-JET E NEBULIZZATORI

EQB DESIGN

INDICE | INDEX

ESTERNO ORIENTABILE TONDO	pag.	166
ESTERNO ORIENTABILE OVALE	pag.	167
ESTERNO ORIENTABILE QUADRO	pag.	168
INCASSO ORIENTABILE TONDO	pag.	169
INCASSO ORIENTABILE QUADRO	pag.	170
INCASSO TONDO	pag.	171
INCASSO QUADRO	pag.	172
INCASSO CLASSIC	pag.	173



BODY-JET
NEBULIZ-
ZATORI

055116

BODY-JET ORIENTABILE TONDO ESTERNO
ADJUSTABLE ROUND EXTERNAL BODY-JET

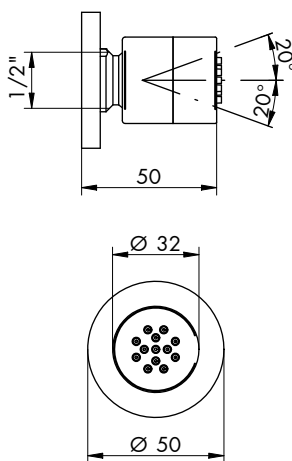
- > erogazione a getti
- > ugelli siliconici anticalcare
- > tondo
- > attacco da 1/2" femmina



CROMATO		ALTRE FINITURE (GRUPPO C)	
01-055116	€	XX-055116	€



BODY-JET
 NEBULIZ-
 ZATORI



805001

BODY-JET ORIENTABILE OVALE ESTERNO
ADJUSTABLE OVAL EXTERNAL BODY-JET

- > erogazione a getti
- > ugelli siliconici anticalcare
- > ovale
- > attacco da 1/2" femmina

**CROMATO**

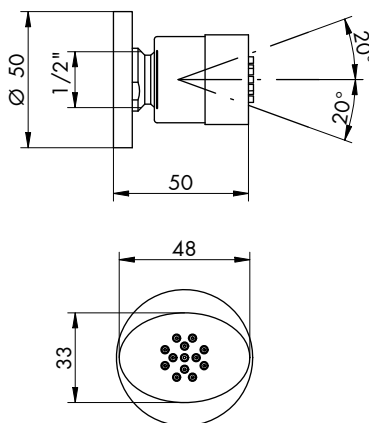
01-805001

€

ALTRE FINITURE (GRUPPO C)

XX-805001

€


BODY-JET
NEBULIZ-
ZATORI

095001

BODY-JET ORIENTABILE QUADRO ESTERNO
ADJUSTABLE SQUARE EXTERNAL BODY-JET

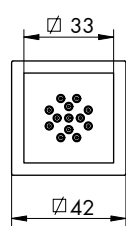
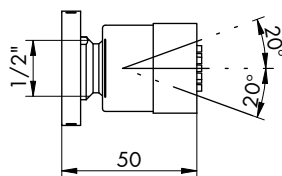
- > erogazione a getti
- > ugelli siliconici anticalcare
- > quadro
- > attacco da 1/2" femmina



CROMATO		ALTRE FINITURE (GRUPPO C)	
01-095001	€	XX-095001	€



BODY-JET
NEBULIZ-
ZATORI



055251/E + 095040

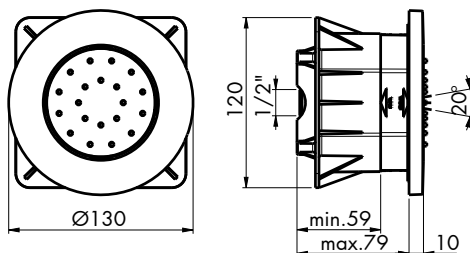
BODY-JET ORIENTABILE TONDO INCASSO
ADJUSTABLE ROUND BUILT-IN BODY-JET

- > parte incasso con B-Box
- > incasso minimo 59 mm
- > uscita singola effetto spray
- > getto orientabile 20°
- > rosone tondo



PARTI ESTERNE - CROMATO	
01-055251/E	€
PARTE INCASSO	
095040	€
PREZZO TOTALE	€

**NON DISPONIBILE IN ALTRE
 FINITURE**
**NOT AVAILABLE IN OTHER
 FINISHES**



BODY-JET
 NEBULIZ-
 ZATORI

095039/E + 095040

BODY-JET ORIENTABILE QUADRO INCASSO
ADJUSTABLE SQUARE BUILT-IN BODY-JET

- > parte incasso con B-Box
- > incasso minimo 59 mm
- > uscita singola effetto spray
- > getto orientabile 20°
- > rosone quadro



PARTI ESTERNE - CROMATO

01-095039/E €

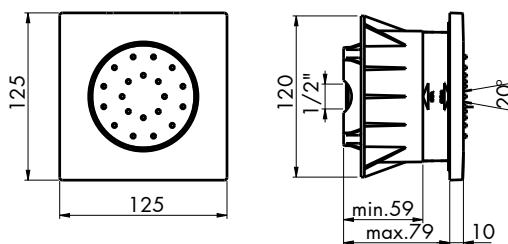
PARTE INCASSO

095040 €

PREZZO TOTALE €

**NON DISPONIBILE IN ALTRE
 FINITURE**

**NOT AVAILABLE IN OTHER
 FINISHES**



BODY-JET
 NEBULIZ-
 ZATORI

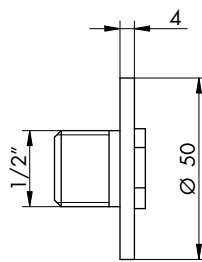
464020

NEBULIZZATORE INCASSO
BUILT-IN NEBULIZER

- > spray nebulizzatore
- > ingresso da 1/2"



CROMATO		ALTRE FINITURE (GRUPPO C)	
01-464020	€	XX-464020	€



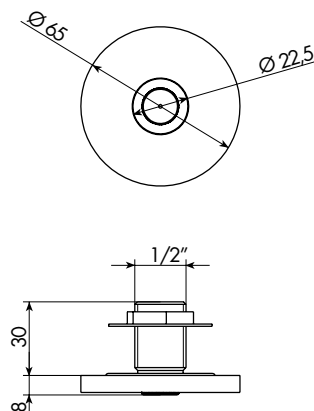
884067

NEBULIZZATORE INCASSO
BUILT-IN NEBULIZER

- > spray nebulizzatore
- > ingresso da 1/2"
- > rosone tondo



CROMATO		ALTRE FINITURE (GRUPPO C)	
01-884067	€	XX-884067	€



BODY-JET
NEBULIZ-
ZATORI

654112

NEBULIZZATORE INCASSO
BUILT-IN NEBULIZER

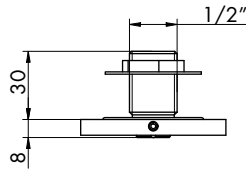
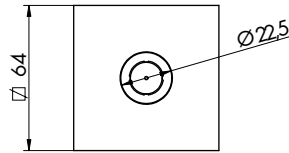
- > spray nebulizzatore
- > ingresso da 1/2"
- > rosone quadro



CROMATO		ALTRE FINITURE (GRUPPO C)	
01-654112	€	XX-654112	€



BODY-JET
 NEBULIZ-
 ZATORI



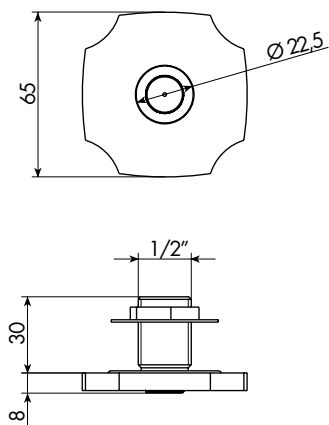
104038

NEBULIZZATORE INCASSO
BUILT-IN NEBULIZER

- > spray nebulizzatore
- > ingresso da 1/2"
- > rosone Classic



CROMATO		ALTRE FINITURE (GRUPPO C)	
01-104038	€	XX-104038	€



BODY-JET
NEBULIZ-
ZATORI



**BODY-JET
NEBULIZ-
ZATORI**

SUPPORTI BORDO VASCA

EQB DESIGN

INDICE | INDEX

BOCCA A CASCATA	pag.	176
DOCETTA TONDA	pag.	177
DOCETTA OVALE	pag.	178
DOCETTA QUADRA	pag.	179
DOCETTA CLASSIC	pag.	180

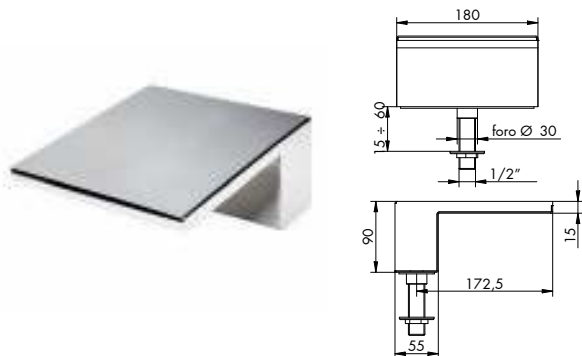


SUPPORTI
BORDO
VASCA

7703/BV

BOCCA BORDO VASCA A CASCATA
BATH RIM WATERFALL SPOUT

- > erogazione libera a cascata
- > portata minima 20 lt/min
- > attacco da 1/2"

**INOX 304 LUCIDO**

73-7703/BV

€

ALTRE FINITURE (GRUPPO C*)

XX-7703/BV

A RICHIESTA

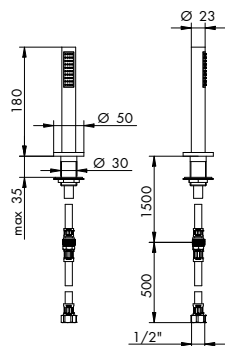
* FINITURE NON REALIZZABILI:

- 01- cormato
- 12- ottone lucido
- 13- ottone naturale
- 88- ottone sisal

044071

SUPPOTTO DOCCIA BV TONDO COMPLETO
COMPLETE ROUND HAND SHOWER SET FOR BATH RIM

- > flessibile in PVC 150 cm
- > attacco da 1/2"
- > doccetta monogetto cilindrica in ABS c/anticalcare 23x58, per finiture diverse da cromo doccetta in metallo



CROMATO
01-044071 €

ALTRE FINITURE (GRUPPO D)
XX-044071 €

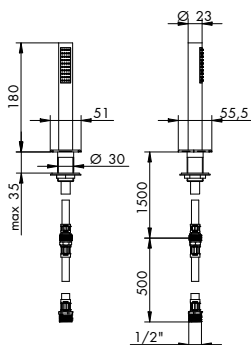


584034

NEW

SUPPOTTO DOCCIA BV TONDO COMPLETO
COMPLETE ROUND HAND SHOWER SET FOR BATH RIM

- > flessibile in PVC 150 cm
- > attacco da 1/2"
- > doccetta monogetto cilindrica in ABS c/anticalcare 23x58, per finiture diverse da cromo doccetta in metallo
- > basetta serie Micheli



CROMATO
01-584034 €

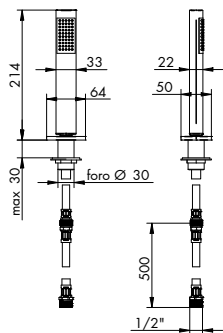
ALTRE FINITURE (GRUPPO D)
XX-584034 €



SUPPORTI
 BORDO
 VASCA

804060

NEW



SUPPOTTO DOCCIA BV OVALE COMPLETO
COMPLETE OVAL HAND SHOWER SET FOR BATH RIM

- > flessibile in PVC 150 cm
- > attacco da 1/2"
- > doccetta monogetto ovale in ABS c/anticalcare, per finiture diverse da cromo doccetta cilindrica in metallo

CROMATO
 01-804060

€

ALTRE FINITURE (GRUPPO D)
 XX-804060

€

 FLESSIBILE HOSE
 805029

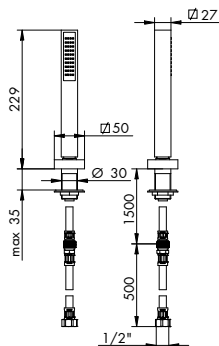
 DOCCETTA HANDSET
 805006 ABS

SUPPORTI BORDO VASCA

654118

SUPPORTO DOCCIA BV QUADRO COMPLETO
COMPLETE SQUARE HAND SHOWER SET FOR BATH RIM

- > flessibile in PVC 150 cm
- > attacco da 1/2"
- > doccetta monogetto quadrata in ABS c/anticalcare 27x80, per finiture diverse da cromo doccetta in metallo



CROMATO
01-654118 €

ALTRE FINITURE (GRUPPO D)
XX-654118 €



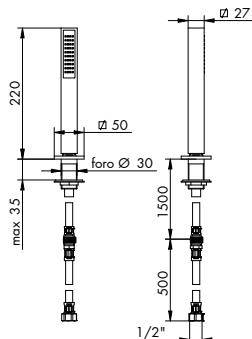
SUPPORTI
 BORDO
 VASCA

794026

NEW

SUPPORTO DOCCIA BV QUADRO COMPLETO
COMPLETE SQUARE HAND SHOWER SET FOR BATH RIM

- > flessibile in PVC 150 cm
- > attacco da 1/2"
- > doccetta monogetto quadrata in ABS c/anticalcare 27x80, per finiture diverse da cromo doccetta in metallo



CROMATO
01-794026 €

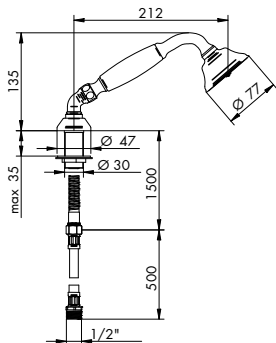
ALTRE FINITURE (GRUPPO D)
XX-794026 €



084040 | 084050

SUPPOTTO DOCCIA BV PHONE COMPLETO
COMPLETE PHONE HAND SHOWER SET FOR BATH RIM

- > flessibile in ottone 150 cm
- > doccetta monogetto in metallo senza anticalcare Ø77:
- manico in porcellana (art. 084040)
- manico in legno (art. 084050)
- > attacco da 1/2"



CROMATO

01-084040	porcellana	€
01-084050	legno noce	€

ALTRE FINITURE (GRUPPO C)

XX-084040	porcellana	€
XX-084050	legno noce	€



DOCGETTA LEGNO
WOODEN HANDSET

074013



DOCGETTA
HANDSET

075004



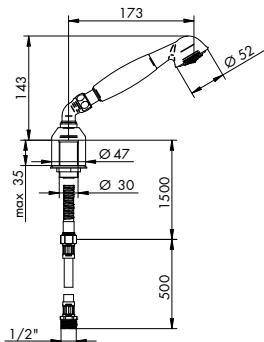
FLESSIBILE
HOSE

990105

104036 | 104037

SUPPOTTO DOCCIA BV CLASSIC COMPLETO
COMPLETE CLASSIC HAND SHOWER SET FOR BATH RIM

- > flessibile in ottone 150 cm
- > doccetta monogetto in metallo senza anticalcare Ø52:
- manico in porcellana (art. 104036)
- manico in legno (art. 104037)
- > attacco da 1/2"



CROMATO

01-104036	porcellana	€
01-104037	legno noce	€

ALTRE FINITURE (GRUPPO C)

XX-104036	porcellana	€
XX-104037	legno noce	€



DOCGETTA LEGNO
WOODEN HANDSET

034053



DOCGETTA
HANDSET

035092



FLESSIBILE
HOSE

990105

PILETTE PER PIATTO DOCCIA

EQB DESIGN

INDICE | INDEX

TONDA

pag.

182

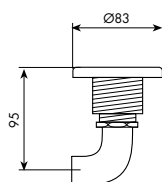


PILETTE
PIATTO
DOCCIA

016

PILETTA A GRIGLIA PER SCARICO PIATTO DOCCIA
GRILL DRAINAGE SHOWER TRAIL

- > scarico a griglia
- > Ø83



CROMATO

01-016

€

ALTRE FINITURE (GRUPPO C)

XX-016

€

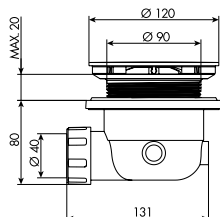


PILETTE
 PIATTO
 DOCCIA

8816/E + 775025

PILETTA PIATTO DOCCIA TONDA
WASTE ROUND FLAT SHOWER

- > per piatto doccia foro Ø90
- > scarico tondo
- > Ø120



PARTI ESTERNE - CROMATO

01-8816/E

€

PARTI ESTERNE - ALTRE FINITURE (GR. B)

XX-8816/E

€

PARTE INCASSO

775025

€

PREZZO TOTALE

€

CESTINI PORTASAPONE

EQB DESIGN

INDICE | INDEX

ATTACCO Ø 18 pag. **184**

ATTACCO Ø 24 pag. **185**

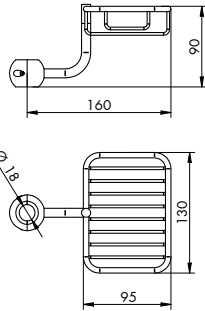


CESTINI
PORTA-
SAPONE

1015/S

CESTINO PORTA SAPONE
SOAP BASKET

> attacco per asta Ø18



CROMATO
01-1015/S

€

ALTRE FINITURE (GRUPPO C)
XX-1015/S

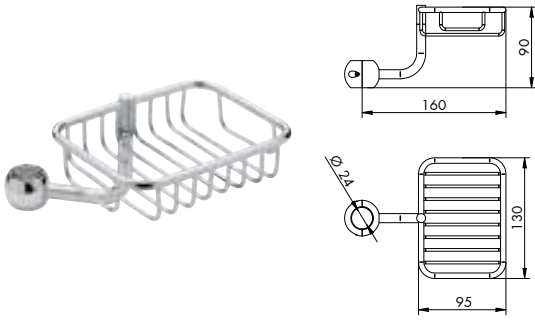
€

CESTINI
PORTA-
SAPONE

0514

CESTINO PORTA SAPONE
SOAP BASKET

> attacco per asta Ø24

**CROMATO**

01-0514

€

ALTRE FINITURE (GRUPPO C)

XX-0514

€