



KITCHEN collection

INFO TECNICHE	pag.	841
TABELLA PREZZI FINITURE	pag.	841



CONSULTA LISTINO ON LINE
CHECK ON LINE PRICE LIST

www.bellostarubinetterie.com/online/41_cucina.pdf

INDICE | INDEX

SEMI PROFESSIONALI	pag.	842
I MODERNI	pag.	842/847
I CLASSICI	pag.	848/856
RICAMBI	pag.	857

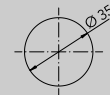
FORATURA DEI PIANI SANITARI

I miscelatori lavabo/bidet monoforo prevedono un foro di diametro 35 mm nel piano sanitario. Le batterie lavabo 3 fori sono dotate di vitone ceramico destro con apertura a 1/4 di giro (90°); l'interasse consigliato è di 110 mm e foratura come da schema sottostante.

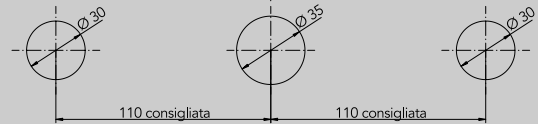
DRILLING PLANS HEALTH

The sink / hole bidet mixers provide a hole diameter of 35 mm in the health plan. The sink batteries 3 holes are equipped with ceramic cartridge Right-open 1/4 turn (90°); the recommended distance is 110 mm, drilling as per the diagram below.

MONOFORO >>



3 FORI >>

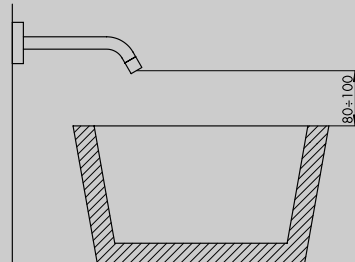


INSTALLAZIONE LAVABI A MURO

Distanza verticale consigliata tra l'uscita dell'acqua ed il bordo superiore del lavabo 8÷10 cm.

WALL-MOUNTED WASHBASIN INSTALLATION

Recommended vertical distance between the water outlet and the upper edge of the sink 8÷10 cm.



ELENCO ARTICOLI SUDDIVISI PER COLLEZIONE:

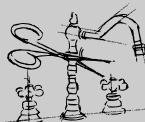
Per calcolare il prezzo delle finiture diverse da cromato, vedi moltiplicatori alla seguente pagina della collezione di riferimento

LUDO	7305/1	pag. 200
JEANS	4810/1, 4810/2	pag. 328
MINI-B	4410/4, 4410/2, 4410/3, 4410/6, 4410/7, 4410/8, 4410/SF, 4410/R/A, 4410/1/C	pag. 294
BAMBU'	0410/2, 0405/1, 0410/1, 0450/R	pag. 264
LIFE	0510	pag. 240
MOSE'	8810/1	pag. 480
BEETHOVEN	7710/1	pag. 498
ZEHN	7510/N1	pag. 426
JQ	7810/2	pag. 460
N-JOY	0105/1	pag. 753
STRESA	1410/1	pag. 588
PASCAL	1009, 1009/A, 1010	pag. 676
NOEL	1509, 1509/LL, 1509/A, 1509/A/LL, 1510, 1510/LL	pag. 692
EDWARD	0809/C, 0809/A/C, 0809/B/C, 0810/C	pag. 612
EDWARD LEVER	0809/L, 0809/LL, 0809/A/L, 0809/A/LL, 0809/B/L, 0809/B/LL, 0810/L, 0810/LL, 0850/L, 0850/LL, 0850/2/L, 0850/2/LL, 0850/R/L, 0850/R/LL	pag. 634
ROMINA	0309/C, 0309/A/C, 0309/B/C, 0310/A/C, 0310/B/C, 0350/B/C	pag. 654
CHARLOTTE	0709/C, 0710/C, 0710/1/C, 0710/2/C, 0750/R/C	pag. 777
JOCONDE	4009/C, 4009/A/C, 4009/B/C, 4010/A/C, 4010/B/C	pag. 783
CYGNUS	5010	pag. 831

PROGETTO SU MISURA: RICHIESTE SPECIALI

I tecnici di Bellosta Rubinetterie sono, inoltre, a disposizione di architetti e designers, per offrire un servizio esclusivo: personalizzazioni di elementi in funzione di specifiche richieste estetiche o problematiche legate a vincoli progettuali, verifica della fattibilità attraverso opportuni studi CAD e sviluppo del disegno tecnico del prodotto speciale richiesto.

Per informazioni e richieste PROGETTI SU MISURA: ufficiotecnico@bellostarubinetterie.com



PROGETTO SU MISURA: SPECIAL REQUESTS

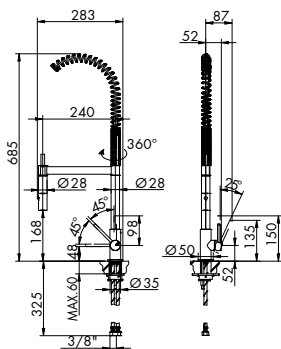
Engineers Bellosta Rubinetterie are also available to architects and designers, to offer an exclusive service: customizations of items according to specific aesthetic requirements or issues related to design constraints, verification of the feasibility studies and development through appropriate CAD technical design the required special product. For information and requests "SU MISURA" PROJECTS: ufficiotecnico@bellostarubinetterie.com

progetto
"sumisura"



CUCINA

4410/4 | MINI-B


MISCELATORE LAVELLO MONOFORO SEMI PROFESSIONALE
"SEMI PROFESSIONALE" SINK MIXER

- > cartuccia tradizionale
- > interasse bocca 240
- > bocca girevole 360° a molla
- > supporto doccetta ad incastro
- > doccetta due getti aeratore/spray
- > fornito con flessibili di alimentazione collegati al corpo
- > senza scarico



022N p. 888

CROMATO

01-4410/4

ALTRE FINITURE

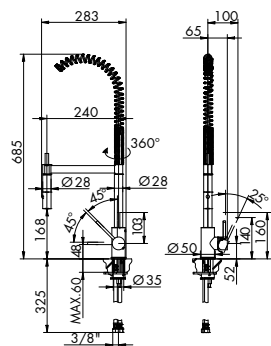
XX-4410/4

x M*



444021

0410/2 | BAMBU'


MISCELATORE LAVELLO MONOFORO SEMI PROFESSIONALE
"SEMI PROFESSIONALE" SINK MIXER

- > cartuccia tradizionale
- > interasse bocca 240
- > bocca girevole 360° a molla
- > supporto doccetta ad incastro
- > doccetta due getti aeratore/spray
- > fornito con flessibili di alimentazione collegati al corpo
- > senza scarico



022N p. 888

CROMATO

01-0410/2

ALTRE FINITURE

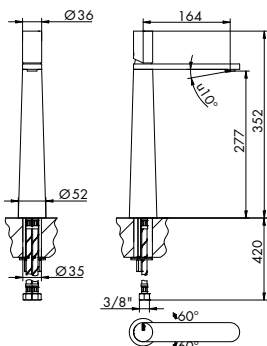
XX-0410/2

x M*



025002

7305/1 | LUDO


MISCELATORE LAVELLO ALTO MONOFORO
HIGH SINK MIXER

- > cartuccia tradizionale
- > interasse bocca 164
- > bocca girevole 60° dx 60° sx
- > limitatore di portata 5l/min 3bar
- > aeratore orientabile
- > flessibili di alimentazione
- > senza scarico



022N p. 888

CROMATO

01-7305/1

ALTRE FINITURE

XX-7305/1

x M*

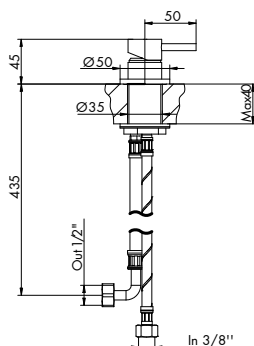


785016



735005

4505/R/A | IXS


MISCELATORE REMOTO
REMOTE MIXER

- > cartuccia tradizionale
- > flessibili di alimentazione
- > senza scarico



022N p. 888

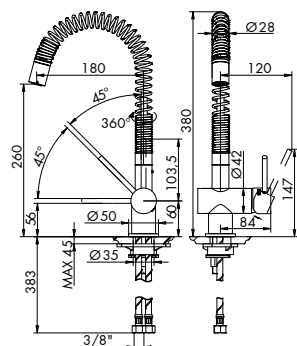
INOX AISI 316L

77-4505/R/A



455039

4410/2 | MINI-B



MISCELATORE LAVELLO MONOFORO
SINK MIXER

- > cartuccia tradizionale
- > interasse bocca 180
- > bocca a molla girevole 360°
- > fornito con flessibili di alimentazione collegati al corpo
- > senza scarico



022N p. 888

CROMATO
01-4410/2

ALTRE FINITURE
XX-4410/2

x M*

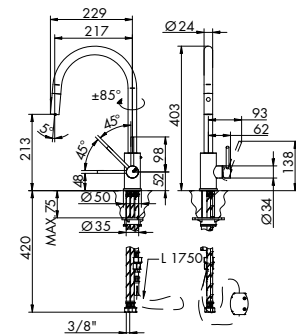


725007



025002

4410/3 | MINI-B



MISCELATORE LAVELLO MONOFORO ESTRAIBILE
SINK MIXER PULL OUT SPRAY

- > cartuccia tradizionale
- > interasse bocca 217
- > bocca girevole 85° dx 85° sx
- > doccetta estraibile pull down a 2 getti areatore/spray
- > flessibile in Nylon estraibile 60 cm
- > fornito con flessibili di alimentazione collegati al corpo
- > senza scarico



022N p. 888

CROMATO
01-4410/3

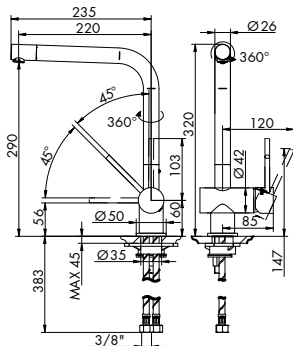
ALTRE FINITURE
XX-4410/3

x M*



444021

4410/6 | MINI-B



MISCELATORE LAVELLO MONOFORO
SINK MIXER

- > cartuccia tradizionale
- > interasse bocca 220
- > bocca girevole 360°
- > testina bocca girevole 360°
- > fornito con flessibili di alimentazione collegati al corpo
- > senza scarico



022N p. 888

CROMATO
01-4410/6

ALTRE FINITURE
XX-4410/6

x M*

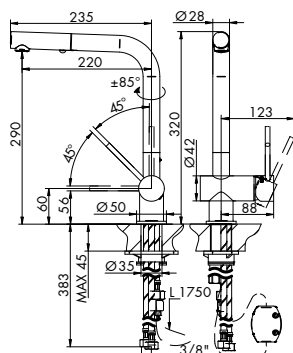


915005
01- cromato / XX- finitura



025002

4410/7 | MINI-B



MISCELATORE LAVELLO MONOFORO ESTRAIBILE
SINK MIXER PULL OUT SPRAY

- > cartuccia tradizionale
- > interasse bocca 220
- > bocca girevole 85° dx 85° sx
- > doccetta estraibile pull out a 2 getti areatore/spray
- > fornito con flessibili di alimentazione collegati al corpo
- > flessibile in Nylon estraibile L 80 cm
- > senza scarico



022N p. 888

CROMATO
01-4410/7

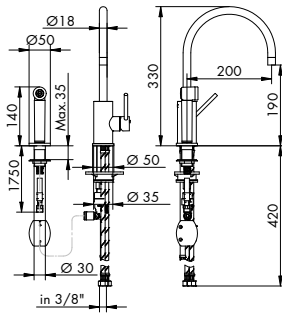
ALTRE FINITURE
XX-4410/7

x M*



025002

4410/8 | MINI-B



MISCELATORE LAVELLO C/DOCGETTA LATERALE
SINK MIXER WITH LATERAL HANDSET

- > cartuccia tradizionale
- > interasse bocca 200
- > bocca girevole
- > fornito con flessibili di alimentazione collegati al corpo
- > flessibile in Nylon estraibile 100 cm
- > doccetta a pulsante con getto spray frontale
- > deviazione automatica con pressione/rilascio pulsante doccetta
- > senza scarico



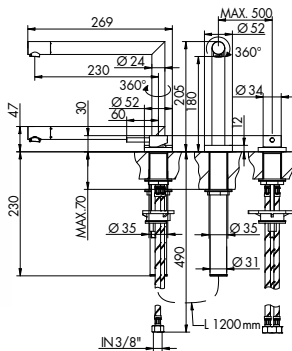
CROMATO
01-4410/8

ALTRE FINITURE
XX-4410/8

x M*



4410/SF | MINI-B



MISCELATORE LAVELLO DUE FORI SOTTO FINESTRA "UNDER WINDOW"
SINK REMOTE MIXER AND FOLDING SPOUT

- > cartuccia tradizionale
- > interasse bocca 230
- > bocca girevole 360° e abbattibile
- > testina bocca girevole 360°
- > flessibili di alimentazione già collegati
- > ingombro minimo 47 mm
- > senza scarico



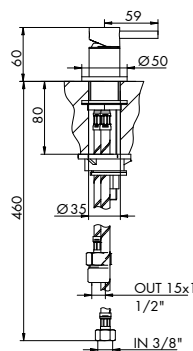
CROMATO
01-4410/SF

ALTRE FINITURE
XX-4410/SF

x M*



4410/R/A | MINI-B



MISCELATORE REMOTO
REMOTE MIXER

- > cartuccia tradizionale
- > fornito con flessibili di alimentazione collegati al corpo
- > senza scarico



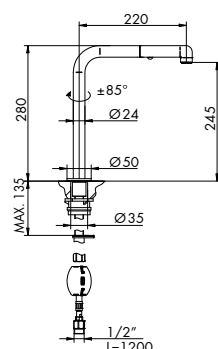
CROMATO
01-4410/R/A

ALTRE FINITURE
XX-4410/R/A

x M*



4410/1/C | MINI-B



BOCCA MONOFORO ESTRAIBILE
WASH SINK PULL OUT SPRAY SPOUT

- > interasse bocca 220
- > bocca girevole 85°
- > doccetta estraibile a 2 getti areatore/spray
- > flessibile in Nylon estraibile di 60 cm
- > senza scarico



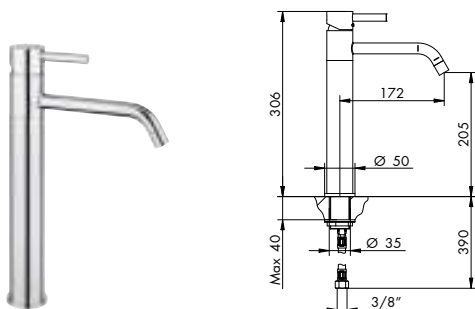
CROMATO
01-4410/1/C

ALTRE FINITURE
XX-4410/1/C

x M*

finiture non realizzabili non made finishes:
11, 12, 13, 19, 56, 57, 58, 59, 60, 61, 88

0405/1 | BAMBU'



MISCELATORE LAVELLO MONOFORO
SINK MIXER

- > cartuccia tradizionale
- > interasse bocca 172
- > bocca girevole 360°
- > fornito con flessibili di alimentazione collegati al corpo
- > senza scarico



022N p. 888

CROMATO
01-0405/1

ALTRE FINITURE
XX-0405/1

x M*



014073
01- cromato / XX- finitura

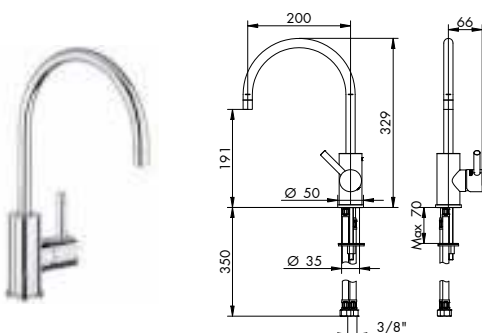


045002



735005

0410/1 | BAMBU'



MISCELATORE LAVELLO MONOFORO LEVA LATERALE
SINK MIXER

- > cartuccia tradizionale
- > interasse bocca 200
- > bocca girevole 360°
- > fornito con flessibili di alimentazione collegati al corpo
- > senza scarico



022N p. 888

CROMATO
01-0410/1

ALTRE FINITURE
XX-0410/1

x M*

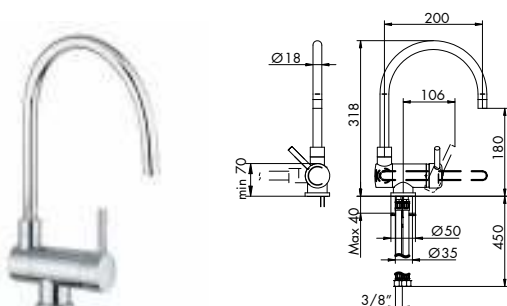


014073
01- cromato / XX- finitura



025002

0450/R | BAMBU'



MISCELATORE LAVELLO MONOFORO SOTTO FINESTRA
"UNDER WINDOW" SINK MIXER

- > cartuccia tradizionale
- > interasse bocca 190
- > bocca girevole abbattibile
- > fornito con flessibili di alimentazione collegati al corpo
- > ingombro minimo 70 mm
- > senza scarico



022N p. 888

CROMATO
01-0450/R

ALTRE FINITURE
XX-0450/R

x M*

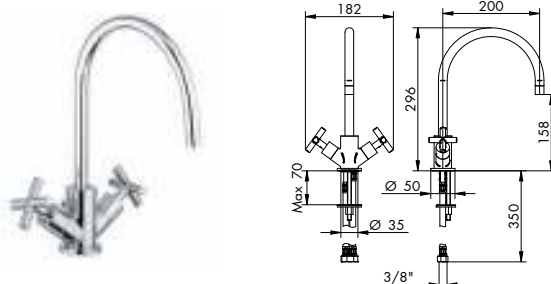


014073
01- cromato / XX- finitura



505001

0510 | LIFE



GRUPPO LAVELLO MONOFORO
1 HOLE SINK GROUP

- > vitone ceramico 90°
- > interasse bocca 200
- > bocca girevole 360°
- > fornito con flessibili di alimentazione collegati al corpo
- > senza scarico



022N p. 888

CROMATO
01-0510 man. original
01-0510/L man. lever

ALTRE FINITURE
XX-0510 original
XX-0510/L lever

x M*

x M*



original lever



014073
01- cromato / XX- finitura

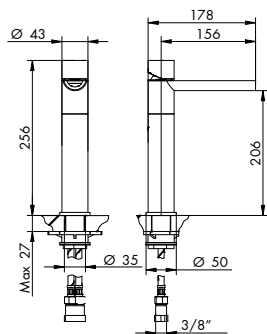


055002 SX



055001 DX

8810/1 | MOSE'



MISCELATORE LAVELLO MONOFORO
SINK MIXER

- > cartuccia tradizionale
- > interasse bocca 156
- > uscita libera a cascata
- > limitatore di portata 3l/min 3bar per ingresso
- > corpo girevole 70° dx 70° sx
- > fornito con flessibili di alimentazione collegati al corpo
- > senza scarico



PILETTA LAVELLO
SINK DRAIN

022N p. 888

CROMATO

01-8810/1

ALTRE FINITURE

XX-8810/1

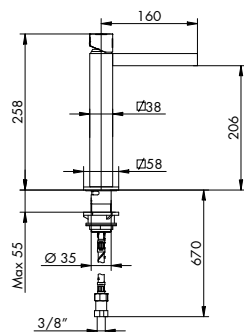
x M*



CARTUCCIA
CARTRIDGE

444021

7710/1 | BEETHOVEN



MISCELATORE LAVELLO MONOFORO
SINK MIXER

- > cartuccia tradizionale
- > interasse bocca 160
- > uscita libera a cascata
- > corpo girevole 70° dx 70° sx
- > fornito con flessibili di alimentazione collegati al corpo
- > senza scarico
- > limitatore di portata 3l/min



PILETTA LAVELLO
SINK DRAIN

022N p. 888

CROMATO

01-7710/1

ALTRE FINITURE

XX-7710/1

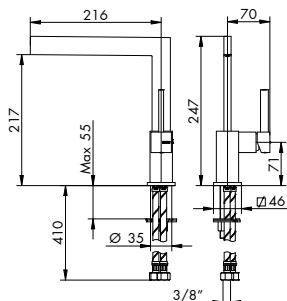
x M*



CARTUCCIA
CARTRIDGE

444021

7510/N1 | ZEHN



MISCELATORE LAVELLO MONOFORO
SINK MIXER

- > cartuccia tradizionale
- > interasse bocca 200
- > bocca girevole 45° dx 45° sx
- > fornito con flessibili di alimentazione collegati al corpo
- > senza scarico



PILETTA LAVELLO
SINK DRAIN

022N p. 888

CROMATO

01-7510/N1

ALTRE FINITURE

XX-7510/N1

x M*



AERATORE C/CHIAVE
AERATOR W/KEY

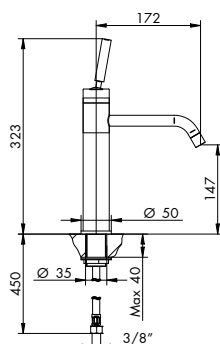
795004



CARTUCCIA
CARTRIDGE

444021

0105/1 | N-JOY



MISCELATORE LAVELLO MONOFORO
SINK MIXER

- > cartuccia tradizionale
- > interasse bocca 172
- > bocca girevole 360°
- > fornito con flessibili di alimentazione collegati al corpo
- > senza scarico



cromo
wengé



PILETTA LAVELLO
SINK DRAIN

022N p. 888

CROMATO

01-0105/1-01 cromo
01-0105/1-39 wengé

ALTRE FINITURE

XX-0105/1-XX in finitura x M*
XX-0105/1-39 wengé x M*



AERATORE
AERATOR

014073

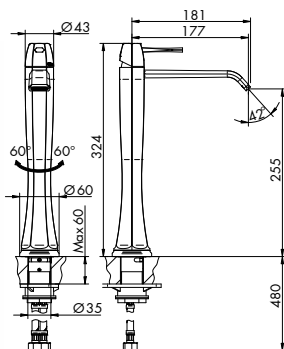
01-cromato / XX- finitura



CARTUCCIA
CARTRIDGE

015008

1410/1 | STRESA



MISCELATORE LAVELLO MONOFORO
SINK MIXER

- > cartuccia tradizionale
- > interasse bocca 177
- > corpo girevole 60° dx 60° sx
- > fornito con flessibili di alimentazione collegati al corpo
- > senza scarico



PILETTA LAVELLO
SINK DRAIN

022N p. 888

CROMATO

01-1410/1

ALTRE FINITURE

XX-1410/1

x M*



AERATORE C/CHIAVE
AERATOR W/KEY

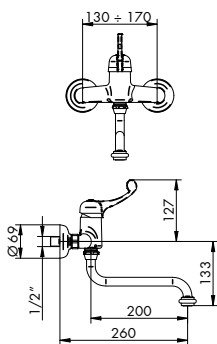
755129
€ 33,00



CARTUCCIA
CARTRIDGE

735005

1009 | PASCAL



MISCELATORE LAVELLO DA PARETE
WALL SINK MIXER

- > cartuccia tradizionale
- > interasse bocca 260 da parete
- > bocca inferiore girevole
- > ingressi da 1/2"
- > senza scarico



PILETTA LAVELLO
SINK DRAIN

022N p. 888

CROMATO

01-1009

ALTRE FINITURE

XX-1009

x M*



AERATORE
AERATOR

104024

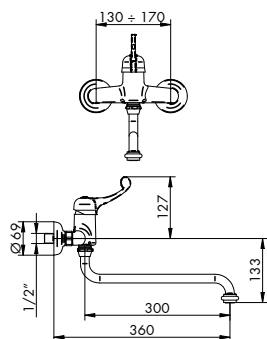
01- cromato / XX- finitura



CARTUCCIA
CARTRIDGE

025003

1009/A | PASCAL



MISCELATORE LAVELLO DA PARETE C/BOCCA PROLUNGATA
WALL SINK MIXER EXTENDED SPOUT

- > cartuccia tradizionale
- > interasse bocca 360 da parete
- > bocca inferiore girevole
- > ingressi da 1/2"
- > senza scarico



PILETTA LAVELLO
SINK DRAIN

022N p. 888

CROMATO

01-1009/A

ALTRE FINITURE

XX-1009/A

x M*



AERATORE
AERATOR

104024

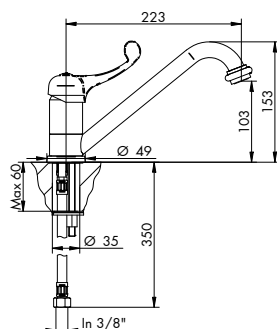
01- cromato / XX- finitura



CARTUCCIA
CARTRIDGE

025003

1010 | PASCAL



MISCELATORE LAVELLO MONOFORO
SINK MIXER

- > cartuccia tradizionale
- > interasse bocca girevole 223
- > fornito con flessibili di alimentazione collegati al corpo
- > senza scarico



PILETTA LAVELLO
SINK DRAIN

022N p. 888

CROMATO

01-1010

ALTRE FINITURE

XX-1010

x M*



AERATORE
AERATOR

104024

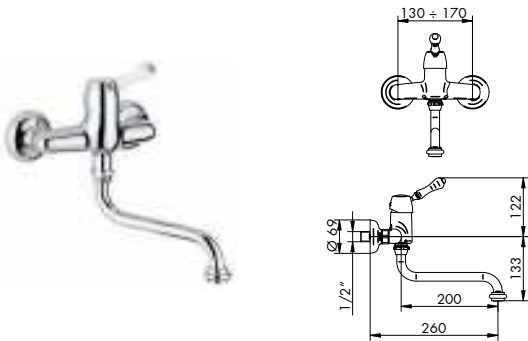
01- cromato / XX- finitura



CARTUCCIA
CARTRIDGE

025002

1509 | NOEL



MISCELATORE LAVELLO DA PARETE
WALL SINK MIXER

- > cartuccia tradizionale
- > interasse bocca 260 da parete
- > bocca inferiore girevole
- > ingressi da 1/2"
- > senza scarico

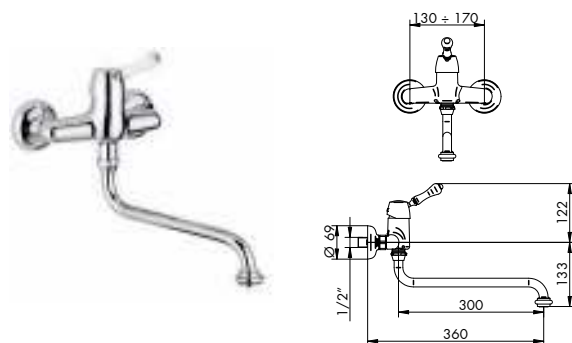


CROMATO	
01-1509	porcellana
01-1509/LL	legno noce

ALTRE FINITURE		
XX-1509	porcellana	x M*
XX-1509/LL	legno noce	x M*



1509/A | NOEL



MISCELATORE LAVELLO DA PARETE C/BOCCA PROLUNGATA
WALL SINK MIXER EXTENDED SPOUT

- > cartuccia tradizionale
- > interasse bocca 360 da parete
- > bocca inferiore girevole
- > ingressi da 1/2"
- > leva con inserto in porcellana
- > senza scarico

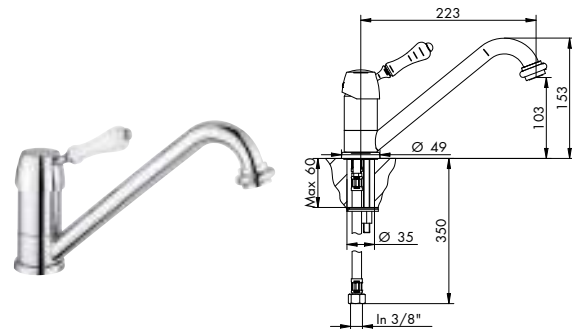


CROMATO	
01-1509/A	porcellana
01-1509/A/LL	legno noce

ALTRE FINITURE		
XX-1509/A	porcellana	x M*
XX-1509/A/LL	legno noce	x M*



1510 | NOEL



MISCELATORE LAVELLO MONOFORO
SINK MIXER

- > cartuccia tradizionale
- > interasse bocca girevole 223
- > fornito con flessibili di alimentazione collegati al corpo
- > senza scarico

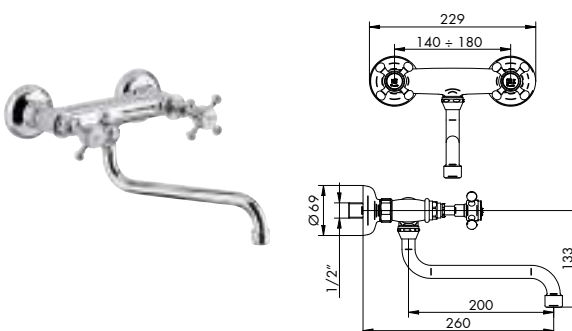


CROMATO	
01-1510	porcellana
01-1510/LL	legno noce

ALTRE FINITURE		
XX-1510	porcellana	x M*
XX-1510/LL	legno noce	x M*



0809/C | EDWARD



GRUPPO LAVELLO DA PARETE
WALL SINK GROUP

- > vitone ceramico 90°
- > interasse bocca 260 da parete
- > bocca inferiore girevole
- > ingressi da 1/2"
- > senza scarico

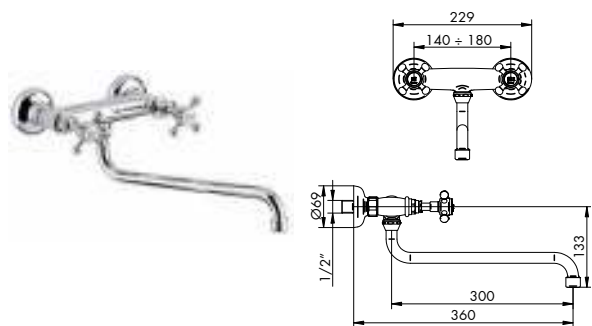


CROMATO	
01-0809/C	

ALTRE FINITURE		
XX-0809/C		x M*



0809/A/C | EDWARD



GRUPPO LAVELLO DA PARETE C/BOCCA PROLUNGATA
WALL SINK GROUP WITH EXTENDED SPOUT

- > vitone ceramico 90°
- > interasse bocca 360 da parete
- > bocca inferiore girevole
- > ingressi da 1/2"
- > senza scarico



022N p. 888

CROMATO
01-0809/A/C

ALTRE FINITURE
XX-0809/A/C

x M*



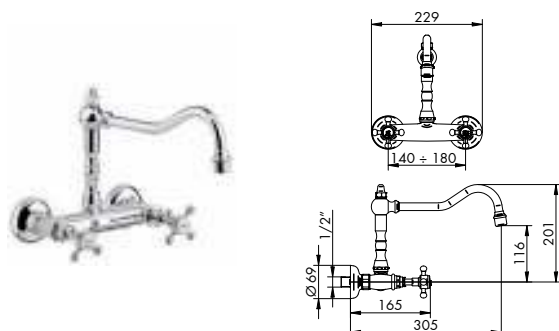
034013
01- cromato / XX- finitura



VITONE CERAMICO
CERAMIC VALVE
(1 PZ)

035046

0809/B/C | EDWARD



GRUPPO LAVELLO DA PARETE C/BOCCA ALTA
WALL SINK GROUP WITH HIGH SPOUT

- > vitone ceramico 90°
- > interasse bocca 305 da parete
- > bocca superiore girevole
- > ingressi da 1/2"
- > senza scarico



022N p. 888

CROMATO
01-0809/B/C

ALTRE FINITURE
XX-0809/B/C

x M*



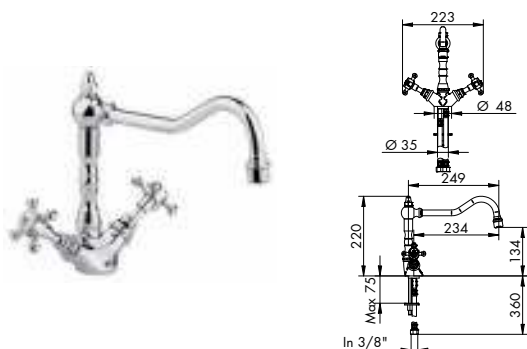
034013
01- cromato / XX- finitura



VITONE CERAMICO
CERAMIC VALVE
(1 PZ)

035046

0810/C | EDWARD



GRUPPO LAVELLO MONOFORO
1 HOLE SINK GROUP

- > vitone ceramico 90°
- > interasse bocca 234
- > bocca girevole
- > fornito con flessibili di alimentazione collegati al corpo
- > senza scarico



022N p. 888

CROMATO
01-0810/C

ALTRE FINITURE
XX-0810/C

x M*



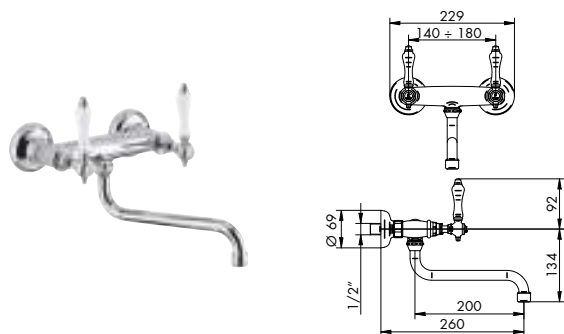
034013
01- cromato / XX- finitura



VITONE CERAMICO
CERAMIC VALVE
(1 PZ)

035046

0809/L | EDWARD LEVER



GRUPPO LAVELLO DA PARETE
WALL SINK GROUP

- > vitone ceramico 90°
- > interasse bocca 260 da parete
- > bocca inferiore girevole
- > ingressi da 1/2"
- > senza scarico



022N p. 888

CROMATO
01-0809/L porcellana
01-0809/LL legno noce

ALTRE FINITURE
XX-0809/L porcellana
XX-0809/LL legno noce

x M*

x M*



034013
01- cromato / XX- finitura



VITONE CERAMICO
CERAMIC VALVE
(1 PZ)

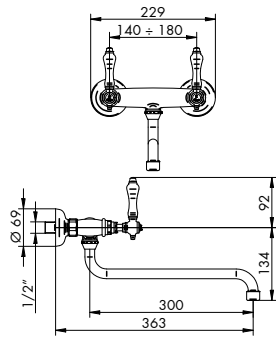
085003 SX



VITONE CERAMICO
CERAMIC VALVE
(1 PZ)

035046 DX

0809/A/L | EDWARD LEVER



GRUPPO LAVELLO DA PARETE C/BOCCA PROLUNGATA
WALL SINK GROUP WITH EXTENDED SPOUT

- > vitone ceramico 90°
- > interasse bocca 360 da parete
- > bocca inferiore girevole
- > ingressi da 1/2"
- > senza scarico

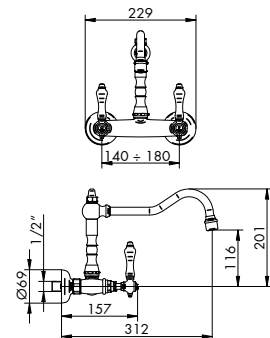


CROMATO	
01-0809/A/L	porcellana
01-0809/A/LL	legno noce

ALTRE FINITURE	
XX-0809/A/L	porcellana x M*
XX-0809/A/LL	legno noce x M*



0809/B/L | EDWARD LEVER



GRUPPO LAVELLO DA PARETE C/BOCCA ALTA
WALL SINK GROUP WITH HIGH SPOUT

- > vitone ceramico 90°
- > interasse bocca 305 da parete
- > bocca superiore girevole
- > ingressi da 1/2"
- > senza scarico

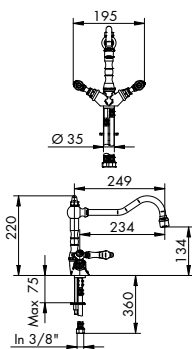


CROMATO	
01-0809/B/L	porcellana
01-0809/B/LL	legno noce

ALTRE FINITURE	
XX-0809/B/L	porcellana x M*
XX-0809/B/LL	legno noce x M*



0810/L | EDWARD LEVER



GRUPPO LAVELLO MONOFORO
1 HOLE SINK GROUP

- > vitone ceramico 90°
- > interasse bocca 234
- > bocca girevole
- > fornito con flessibili di alimentazione collegati al corpo
- > senza scarico

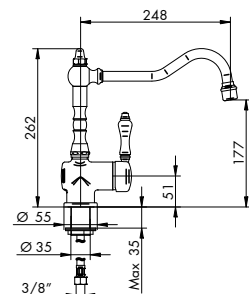


CROMATO	
01-0810/L	porcellana
01-0810/LL	legno noce

ALTRE FINITURE	
XX-0810/L	porcellana x M*
XX-0810/LL	legno noce x M*



0850/L | EDWARD LEVER



MISCELATORE LAVELLO MONOFORO
SINK MIXER

- > cartuccia tradizionale
- > interasse bocca 245
- > bocca girevole
- > fornito con flessibili di alimentazione collegati al corpo
- > leva con inserto in porcellana
- > senza scarico

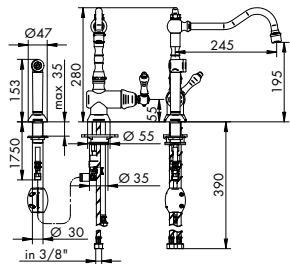


CROMATO	
01-0850/L	porcellana
01-0850/LL	legno noce

ALTRE FINITURE	
XX-0850/L	porcellana x M*
XX-0850/LL	legno noce x M*



0850/2/L | EDWARD LEVER



MISCELATORE LAVELLO C/DOCCETTA LATERALE
SINK MIXER WITH LATERAL HANDSET

- > cartuccia tradizionale
- > interasse bocca 245
- > fornito con flessibili di alimentazione collegati al corpo
- > leva con inserto in porcellana
- > flessibile in Nylon estraibile L 100
- > doccetta a pulsante con getto spray frontale
- > deviazione automatica con pressione/rilascio pulsante doccetta
- > senza scarico

> bocca girevole



PILETTA LAVELLO
SINK DRAIN

022N p. 888

CROMATO

01-0850/2/L	porcellana
01-0850/2/LL	legno noce

ALTRE FINITURE

XX-0850/2/L	porcellana	x M*
XX-0850/2/LL	legno noce	x M*



DEVIATORE
DIVERTER

075021



AERATORE
AERATOR

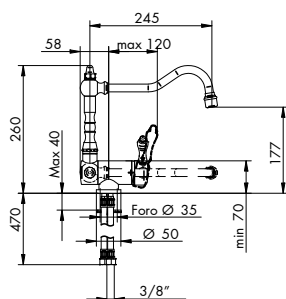
034013
01- cromato / XX- finitura



CARTUCCIA
CARTRIDGE

025002

0850/R/L | EDWARD LEVER



MISCELATORE LAVELLO MONOFORO SOTTO FINESTRA
"UNDER WINDOW" SINK MIXER

- > cartuccia tradizionale
- > interasse bocca 245
- > bocca girevole abbattibile
- > ingombro minimo 70 mm
- > fornito con flessibili di alimentazione collegati al corpo
- > leva con inserto in porcellana
- > senza scarico



PILETTA LAVELLO
SINK DRAIN

022N p. 888

CROMATO

01-0850/R/L	porcellana
01-0850/R/LL	legno noce

ALTRE FINITURE

XX-0850/R/L	porcellana	x M*
XX-0850/R/LL	legno noce	x M*



AERATORE
AERATOR

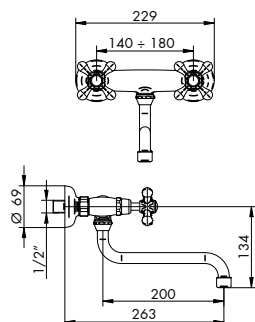
034013
01- cromato / XX- finitura



CARTUCCIA
CARTRIDGE

505001

0309/C | ROMINA



GRUPPO LAVELLO DA PARETE
WALL SINK GROUP

- > vitone ceramico 90°
- > interasse bocca 260 da parete
- > bocca inferiore girevole
- > ingressi da 1/2"
- > senza scarico
- > maniglia a croce



PILETTA LAVELLO
SINK DRAIN

022N p. 888

CROMATO

01-0309/C

ALTRE FINITURE

XX-0309/C	x M*
-----------	------



AERATORE
AERATOR

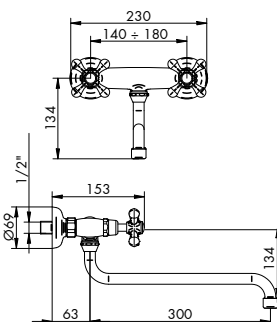
034013
01- cromato / XX- finitura



VITONE CERAMICO
CERAMIC VALVE
(1 PZ)

035046

0309/A/C | ROMINA



GRUPPO LAVELLO DA PARETE C/BOCCA PROLUNGATA
WALL SINK GROUP WITH EXTENDED SPOUT

- > vitone ceramico 90°
- > interasse bocca 360 da parete
- > bocca inferiore girevole
- > ingressi da 1/2"
- > maniglia a croce
- > senza scarico



PILETTA LAVELLO
SINK DRAIN

022N p. 888

CROMATO

01-0309/A/C

ALTRE FINITURE

XX-0309/A/C	x M*
-------------	------



AERATORE
AERATOR

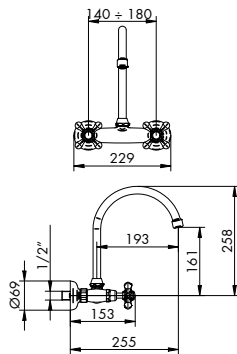
034013
01- cromato / XX- finitura



VITONE CERAMICO
CERAMIC VALVE
(1 PZ)

035046

0309/B/C | ROMINA



GRUPPO LAVELLO DA PARETE C/BOCCA ALTA
WALL SINK GROUP WITH HIGH SPOUT

- > vitone ceramico 90°
- > interasse bocca 260 da parete
- > bocca superiore girevole
- > ingressi da 1/2"
- > senza scarico
- > maniglia a croce



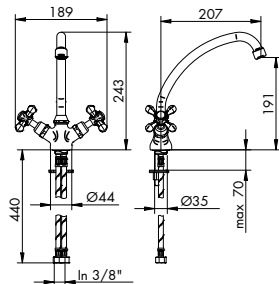
CROMATO
01-0309/B/C

ALTRE FINITURE
XX-0309/B/C

x M*



0310/A/C | ROMINA



GRUPPO LAVELLO MONOFORO
1 HOLE SINK GROUP

- > vitone ceramico 90°
- > interasse bocca 207
- > bocca girevole
- > fornito con flessibili di alimentazione collegati al corpo
- > maniglia a croce
- > senza scarico



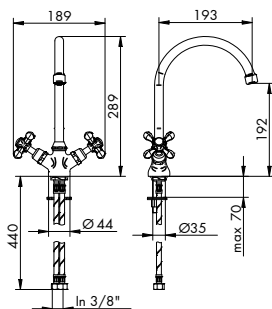
CROMATO
01-0310/A/C

ALTRE FINITURE
XX-0310/A/C

x M*



0310/B/C | ROMINA



GRUPPO LAVELLO MONOFORO BOCCA ALTA
1 HOLE SINK GROUP WITH HIGH SPOUT

- > vitone ceramico 90°
- > interasse bocca 193
- > bocca girevole
- > fornito con flessibili di alimentazione collegati al corpo
- > senza scarico
- > maniglia a croce



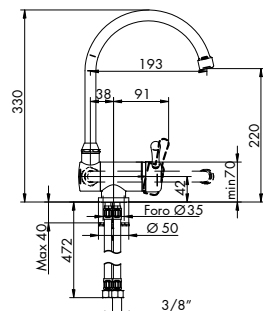
CROMATO
01-0310/B/C

ALTRE FINITURE
XX-0310/B/C

x M*



0350/R/C | ROMINA



MISCELATORE LAVELLO MONOFORO SOTTO FINESTRA
"UNDER WINDOW" SINK MIXER

- > cartuccia tradizionale
- > interasse bocca 190
- > bocca girevole abbattibile
- > ingombro minimo 95 mm
- > fornito con flessibili di alimentazione collegati al corpo
- > senza scarico



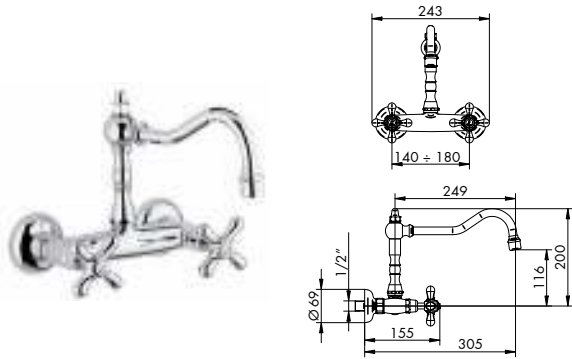
CROMATO
01-0350/R/C

ALTRE FINITURE
XX-0350/R/C

x M*



0709/C | CHARLOTTE



GRUPPO LAVELLO DA PARETE C/BOCCA ALTA
WALL SINK GROUP WITH HIGH SPOUT

- > vitone ceramico 90°
- > interasse bocca 305 da parete
- > bocca superiore girevole
- > ingressi da 1/2"
- > maniglia a croce
- > senza scarico



CROMATO
01-0709/C

ALTRE FINITURE
XX-0709/C

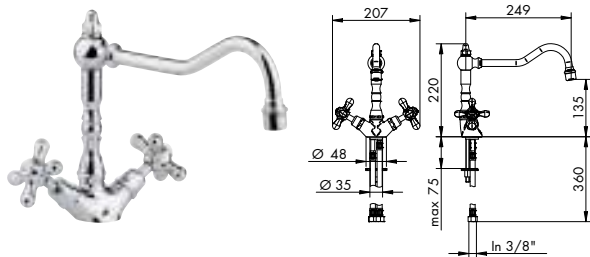
x M*



034013
01- cromato / XX- finitura

035046

0710/C | CHARLOTTE



GRUPPO LAVELLO MONOFORO
1 HOLE SINK GROUP

- > vitone ceramico 90°
- > interasse bocca 232
- > bocca girevole
- > fornito con flessibili di alimentazione collegati al corpo
- > maniglia a croce
- > senza scarico



CROMATO
01-0710/C

ALTRE FINITURE
XX-0710/C

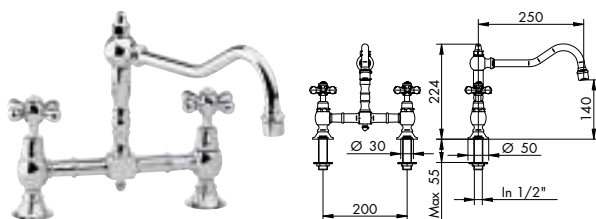
x M*



034013
01- cromato / XX- finitura

035046

0710/1/C | CHARLOTTE



GRUPPO LAVELLO DUE FORI
2 HOLE SINK GROUP

- > vitone ceramico 90°
- > interasse bocca 250
- > bocca girevole
- > due fori attacchi da 1/2"
- > maniglia a croce
- > senza scarico



CROMATO
01-0710/1/C

ALTRE FINITURE
XX-0710/1/C

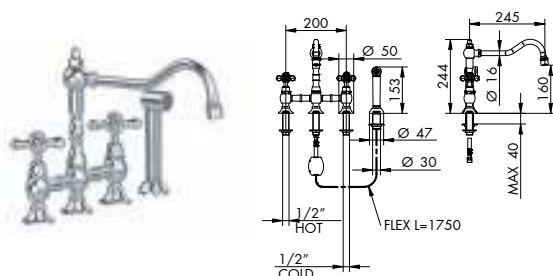
x M*



034013
01- cromato / XX- finitura

035046

0710/2/C | CHARLOTTE



GRUPPO LAVELLO 4 FORI C/DOCCETTA LATERALE
SINK GROUP WITH LATERAL HANDSET

- > vitone ceramico 90°
- > interasse bocca 245
- > bocca girevole
- > flessibile in Nylon estraibile 100
- > doccetta a pulsante con getto spray frontale
- > deviazione automatica con pressione/rilascio pulsante doccetta
- > senza scarico
- > maniglia a croce
- > attacchi da 1/2"



CROMATO
01-0710/2/C

ALTRE FINITURE
XX-0710/2/C

x M*

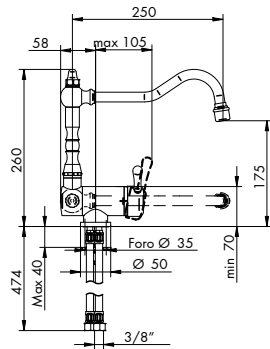


075020

034013
01- cromato / XX- finitura

035046

0750/R/C | CHARLOTTE



MISCELATORE LAVELLO MONOFORO SOTTO FINESTRA
"UNDER WINDOW" SINK MIXER

- > cartuccia tradizionale
- > interasse bocca 249
- > bocca girevole abbattibile
- > ingombro minimo 70
- > fornito con flessibili di alimentazione collegati al corpo
- > senza scarico



022N p. 888

CROMATO

01-0750/R/C

ALTRE FINITURE

XX-0750/R/C

x M*

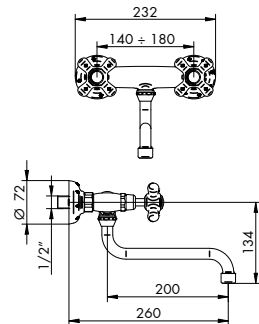


034013
01- cromato / XX- finitura



505001

4009/C | JOCONDE



GRUPPO LAVELLO DA PARETE
WALL SINK GROUP

- > vitone ceramico 90°
- > interasse bocca 260 da parete
- > bocca inferiore girevole
- > ingressi da 1/2"
- > senza scarico



022N p. 888

CROMATO

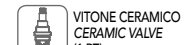
01-4009/C decorata
01-4009/C/B bianca

ALTRE FINITURE

XX-4009/C decorata x M*
XX-4009/C/B bianca x M*

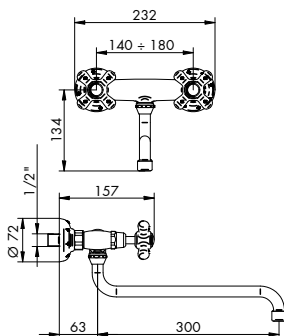


034013
01- cromato / XX- finitura



035046

4009/A/C | JOCONDE



GRUPPO LAVELLO DA PARETE C/BOCCA PROLUNGATA
WALL SINK GROUP WITH EXTENDED SPOUT

- > vitone ceramico 90°
- > interasse bocca 360 da parete
- > bocca inferiore girevole
- > ingressi da 1/2"
- > senza scarico



022N p. 888

CROMATO

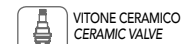
01-4009/A/C decorata
01-4009/A/C/B bianca

ALTRE FINITURE

XX-4009/A/C decorata x M*
XX-4009/A/C/B bianca x M*

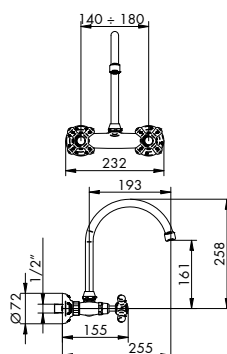


034013
01- cromato / XX- finitura



035046

4009/B/C | JOCONDE



GRUPPO LAVELLO DA PARETE C/BOCCA ALTA
WALL SINK GROUP WITH HIGH SPOUT

- > vitone ceramico 90°
- > interasse bocca 255 da parete
- > bocca superiore girevole
- > ingressi da 1/2"
- > senza scarico



022N p. 888

CROMATO

01-4009/B/C decorata
01-4009/B/C/B bianca

ALTRE FINITURE

XX-4009/B/C decorata x M*
XX-4009/B/C/B bianca x M*

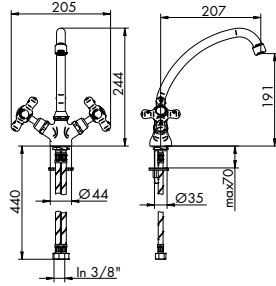


034013
01- cromato / XX- finitura



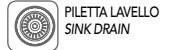
035046

4010/A/C | JOCONDE



GRUPPO LAVELLO MONOFORO
1 HOLE SINK GROUP

- > vitone ceramico 90°
- > interasse bocca 207
- > bocca girevole
- > fornito con flessibili di alimentazione collegati al corpo
- > senza scarico



PILETTA LAVELLO
SINK DRAIN
022N p. 888

CROMATO

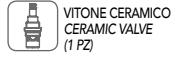
01-4010/A/C	decorata
01-4010/A/C/B	bianca

ALTRE FINITURE

XX-4010/A/C	decorata	x M*
XX-4010/A/C/B	bianca	x M*

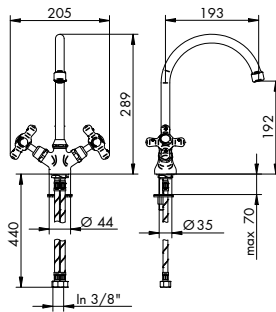


AERATORE
AERATOR
034013
01- cromato / XX- finitura



VITONE CERAMICO
CERAMIC VALVE
(1 PZ)
035046

4010/B/C | JOCONDE



GRUPPO LAVELLO MONOFORO BOCCA ALTA
1 HOLE SINK GROUP HIGH SPOUT

- > vitone ceramico 90°
- > interasse bocca 193
- > bocca girevole
- > fornito con flessibili di alimentazione collegati al corpo
- > senza scarico



PILETTA LAVELLO
SINK DRAIN
022N p. 888

CROMATO

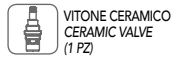
01-4010/B/C	decorata
01-4010/B/C/B	bianca

ALTRE FINITURE

XX-4010/B/C	decorata	x M*
XX-4010/B/C/B	bianca	x M*

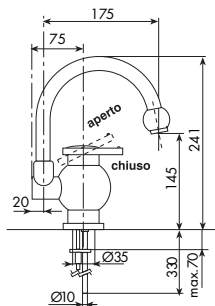


AERATORE
AERATOR
034013
01- cromato / XX- finitura



VITONE CERAMICO
CERAMIC VALVE
(1 PZ)
035046

5010 | CYGNUS



MISCELATORE LAVELLO
SINK MIXER

- > cartuccia tradizionale
- > interasse bocca 175
- > bocca girevole
- > fornito con flessibili di alimentazione collegati al corpo
- > senza scarico



PILETTA LAVELLO
SINK DRAIN
022N p. 888

CROMATO

01-5010

ALTRE FINITURE

XX-5010	x M*
---------	------



AERATORE
AERATOR
034005
01- cromato / XX- finitura



CARTUCCIA
CARTRIDGE
505001

**AERATORI
AERATORS**

01-014073	cromato	XX-014073	altre finiture
01-034005	cromato	XX-034005	altre finiture
01-034013	cromato	XX-034013	altre finiture
01-104024	cromato	XX-104024	altre finiture
01-915005	cromato	XX-915005	altre finiture

**AERATORI C/CHIAVE
AERATORS AND KEY**

454038	senza finitura
725007	senza finitura
755129	senza finitura
785016 (ECO)	senza finitura
795004	senza finitura

**CARTUCCE
CARTRIDGES**

015008	senza finitura
025002	senza finitura
025003	senza finitura
045002	senza finitura
444021	senza finitura
455039	senza finitura
505001	senza finitura
735005	senza finitura

**DEVIATORI
DIVERTERS**

075020	senza finitura
075021	senza finitura

**VITONI CERAMICI
CERAMIC VALVES**

035046	senza finitura
055001	senza finitura
055002	senza finitura
085003	senza finitura