



GOLD collection

INFO TECNICHE pag. 611 - 613

TABELLA PREZZI FINITURE pag. 612



CONSULTA LISTINO ON LINE
CHECK ON LINE PRICE LIST

www.bellostarubinetterie.com/online/33_edward.pdf

INDICE | INDEX

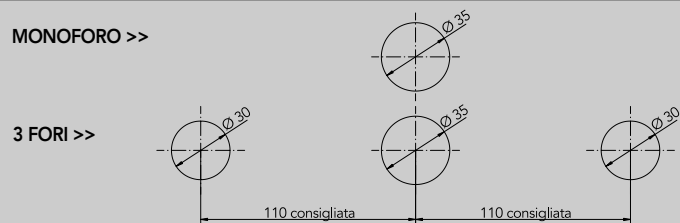
LAVABO	pag. 614/616
BIDET	pag. 616/617
DOCCIA INCASSO	pag. 617/620
DEVIATORI INCASSO	pag. 620/621
DOCCIA INCASSO TERMOSTATICO	pag. 621/624
DOCCIA ESTERNO	pag. 624
DOCCIA ESTERNO TERMOSTATICO	pag. 625
DOCCIA COMPLEMENTI	pag. 625
SOFFIONI/BRACCI	pag. 626
COMPONI SET DOCCIA	pag. 626
VASCA	pag. 626/628
BAGNO COMPLEMENTI	pag. 628/630
B-TRONIC RUBINETTI ELETTRONICI	pag. 630
RICAMBI	pag. 631

FORATURA DEI PIANI SANITARI

I miscelatori lavabo/bidet monoforo prevedono un foro di diametro 35 mm nel piano sanitario. Le batterie lavabo 3 fori sono dotate di vitone ceramico destro con apertura a 1/4 di giro (90°); l'interasse consigliato è di 110 mm e foratura come da schema sottostante.

DRILLING PLANS HEALTH

The sink / hole bidet mixers provide a hole diameter of 35 mm in the health plan. The sink batteries 3 holes are equipped with ceramic cartridge Right-open 1/4 turn (90°); the recommended distance is 110 mm, drilling as per the diagram below.

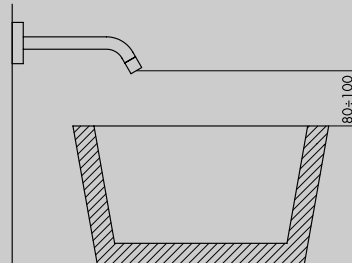


INSTALLAZIONE LAVABI A MURO

Distanza verticale consigliata tra l'uscita dell'acqua ed il bordo superiore del lavabo 8÷10 cm.

WALL-MOUNTED WASHBASIN INSTALLATION

Recommended vertical distance between the water outlet and the upper edge of the sink 8÷10 cm.

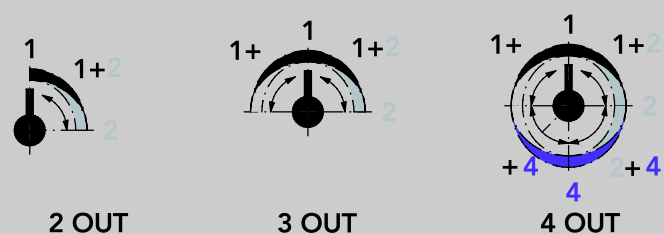


SCHEMA FUNZIONAMENTO DEVIATORI INCASSO 2/3/4 USCITE

Questi deviatori non hanno funzione di chiusura. Ruotando verso destra o sinistra si attivano le uscite. Tra 2 uscite adiacenti durante la rotazione diminuisce la portata dell'uscita iniziale ed incrementa quella della successiva. In posizione intermedia sono entrambe attive a pari portata.

SCHEME OPERATION SWITCHES FLUSH OUTPUT 2/3/4

These diverters have not closing function. By turning to the right or left activates the outputs. Between two adjacent outputs during the rotation decreases the initial output flow and increases that of the next. In position intermediate are both active at the same flow rate.

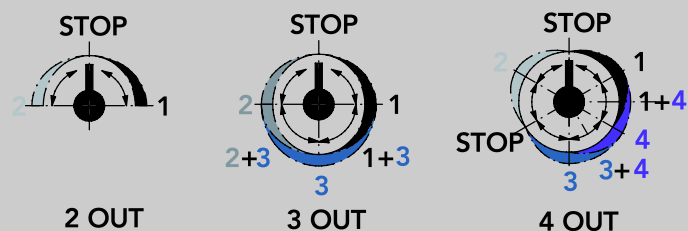


SCHEMA FUNZIONAMENTO MISCELATORI TERMOSTATICI 2/3/4 USCITE

Leva in posizione ore 12 = deviatore chiuso. Ruotando verso destra o sinistra si attivano le diverse uscite. Partendo dalla posizione di STOP, durante la rotazione la portata dell'acqua si incrementa verso la posizione successiva. Tra 2 uscite adiacenti durante la rotazione diminuisce la portata dell'uscita iniziale ed incrementa quella della successiva. In posizione intermedia sono entrambe attive a pari portata.

SCHEME OPERATING THERMOSTATIC MIXER 2/3/4 OUT

Lever to the 12 o'clock position = switch closed. Turning left or right. They activate different outputs. Starting from the STOP position, while rotation of the water flow rate between two adjacent outputs is increased towards the next position. Between two adjacent outputs during the rotation decreases the initial output flow and increases that of the next. In position intermediate are both active at the same flow rate.



CONSIGLIO TECNICO

Tutti i miscelatori della collezione EDWARD vengono collaudati nel loro funzionamento al momento dell'assemblaggio. Per garantire la durata delle cartucce nel tempo, si consiglia di spurgare bene l'impianto idraulico prima del montaggio (per rimuovere eventuali detriti) e di installare rubinetti sottolavabo con filtro: art. 020 o 020/1 per i monofori, art. 020 e art. 029 (tubetti di collegamento con calotta) per i tre fori.

N.B.: Qualora il piano lavabo avesse uno spessore superiore a 2,5 cm specificare la misura al momento dell'ordine.

TECHNICAL ADVICE

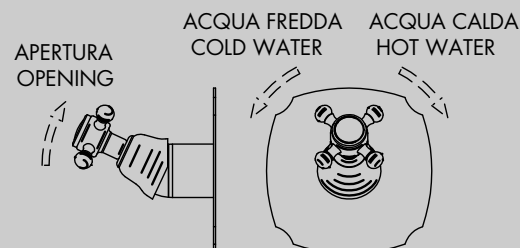
All mixers of the EDWARD collection are perfectly tested. To guarantee the perfect functionality of the cartridge for a long time, we advise to clean the sanitary plant before installing the mixer. Moreover we advise to install angle valve with filter:

art. 020 or 020/1 for single hole mixers, art. 020 and art. 029 (pipes with nut 1/2") for three holes mixers

Attention: If the lavatory top is more than cm 2,5 hick, please point it out when placing the order.

SCHEMA DI APERTURA MISCELATORE INCASSO CON MANIGLIA A CROCE

DIAGRAM FOR OPENING BUILT-IN MIXER WITH CROSS HANDLE



PROGETTO SU MISURA: RICHIESTE SPECIALI

I tecnici di Bellosta Rubinetterie sono, inoltre, a disposizione di architetti e designers, per offrire un servizio esclusivo: personalizzazioni di elementi in funzione di specifiche richieste estetiche o problematiche legate a vincoli progettuali, verifica della fattibilità attraverso opportuni studi CAD e sviluppo del disegno tecnico del prodotto speciale richiesto.

Per informazioni e richieste PROGETTI SU MISURA: ufficiotecnico@bellostarubinetterie.com



PROGETTO SU MISURA: SPECIAL REQUESTS

Engineers Bellosta Rubinetterie are also available to architects and designers, to offer an exclusive service: customizations of items according to specific aesthetic requirements or issues related to design constraints, verification of the feasibility studies and development through appropriate CAD technical design the required special product. For information and requests "SU MISURA" PROJECTS:

ufficiotecnico@bellostarubinetterie.com



PREZZO FINITURE

Calcola il prezzo di listino (IVA esclusa) delle finiture diverse dal cromato, consultando la seguente tabella.

Moltiplicare il **PREZZO LISTINO** per il **COEFFICIENTE MOLTIPLICATORE** della finitura scelta, arrotondando per difetto il prezzo ottenuto (eliminare i centesimi).
ESEMPIO per ordinare art. 0805/5/C in finitura dorato: codice 04-0805/5/C

PRICE FINISHES

Include the list price (excluding VAT) of different finishes from chrome, consulting the following table. **Multiply the PRICE LIST MULTIPLIER COEFFICIENT** of the chosen finish, reducing the price obtained by deleting the centesim.

EXAMPLE to order art. 0805/5/C gold finish: code 04-0805/5/C

COMPOSIZIONE CODICE PER ORDINARE ARTICOLO IN FINITURA

XX - **0805/5/C**

CODICE FINITURA
FINISH CODE

CODICE ARTICOLO
ITEM NUMBER

MOLTIPLICATORI FINITURE DI SERIE
STANDARD FINISHES MULTIPLIERS

COD. CODE	DESCRIZIONE FINITURA FINISH DESCRIPTION	EDWARD	RICAMBI	DOCCIA COMPL.
01-	cromato/chrome	PREZZO LISTINO*		
02-	cromo/oro/chrome/gold			
04-	dorato/gold			
05-	bronzo satinato/satin bronze			
06-	rame vecchio/old copper			
07-	vecchio argento/old silver			
12-	ottone lucido/polished brass			

MOLTIPLICATORI FINITURE A RICHIESTA
ON REQUEST FINISHES MULTIPLIERS

COD. CODE	DESCRIZIONE FINITURA FINISH DESCRIPTION	EDWARD	RICAMBI	DOCCIA COMPL.
59-	marrone/brown			
60-	arancio/orange			
61-	rosso/red			
66-	bianco opaco/mat white			
67-	nero opaco/matt black			
68-	rame opaco/matt copper			
69-	argento opaco/matt silver			
71-	oro opaco/matt gold			
72-	bronzo opaco/matt bronze			
75-	dorato spazzolato/brushing gold			
87-	oro rosa/pink gold			
88-	ottone sisal/sisal brass			
89-	industrial			
92-	pomice opaco/matt pumice			
93-	arenaria opaco/matt sandstone			
94-	tuscany spazzolato/brushing tuscany			
95-	rame acidato/etched copper			
96-	cemento opaco/matt cement			
A1-	brina opaco/matt frost			
A2-	tuscany cerato/oilskin tuscany			
A3-	ottone acidato/etched brass			
A4-	basalto opaco/matt basalt			
B2-	black gun metal PVD			
B3-	nickel PVD			
B4-	matt gold PVD			

MOLTIPLICATORI FINITURE A RICHIESTA
ON REQUEST FINISHES MULTIPLIERS

COD. CODE	DESCRIZIONE FINITURA FINISH DESCRIPTION	EDWARD	RICAMBI	DOCCIA COMPL.
03-	oro/argento/gold/silver			
08-	canna di fucile/gun barrel			
10-	verderame/verdigris			
11-	nero antracite/anthracite black			
13-	ottone naturale/natural brass			
14-	bianco lucido/glossy white			
19-	nero lucido/glossy black			
28-	nickel satinato/satin nickel			
30-	nickel lucido/polished nickel			
33-	cromo satinato/satin chrome			
34-	cromo spazzolato/brushing chrome			
35-	nickel spazzolato/brushing nickel			
56-	avorio/ivory			
57-	azzurro/light blue			
58-	verdino/light green			

*PREZZO DI LISTINO PRICE LIST
RICAMBI SPARE PARTS

* N.R. = NON REALIZZABILE NOT MADE
DOCCIA COMPLEMENTI SHOWER COMPLEMENTS

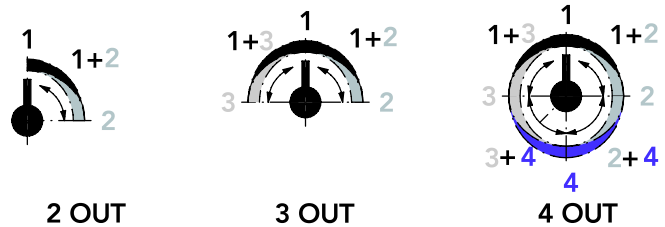
RICH. = PREZZO A RICHIESTA ON REQUEST PRICE



SCHEMA FUNZIONAMENTO DEVIATORI INCASSO 2/3/4 USCITE:

0803/2/1/E, 0803/3/1/E, 0803/4/1/E, 0803/2K/E, 0803/3K/E, 0803/4K/E

Questi deviatori non hanno funzione di chiusura. Ruotando verso destra o sinistra si attivano le uscite. Tra 2 uscite adiacenti durante la rotazione diminuisce la portata dell'uscita iniziale ed incrementa quella della successiva. In posizione intermedia sono entrambe attive a pari portata.



SCHEME OPERATING SWITCHES FLUSH OUTPUT 2/3/4:

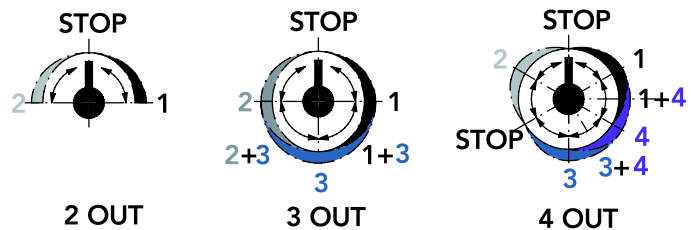
0803/2/1/E, 0803/3/1/E, 0803/4/1/E, 0803/2K/E, 0803/3K/E, 0803/4K/E

These diverters have not closing function. By turning to the right or left activates the outputs. Between two adjacent outputs during the rotation decreases the initial output flow and increases that of the next. In position intermediate are both active at the same flow rate.

SCHEMA FUNZIONAMENTO MISCELATORI TERMOSTATICI 2/3/4 USCITE:

0812/2/K/E, 0812/3/K/E, 0812/4/K/E

Leva in posizione ore 12 = deviatore chiuso. Ruotando verso destra o sinistra si attivano le diverse uscite. Partendo dalla posizione di STOP, durante la rotazione la portata dell'acqua si incrementa verso la posizione successiva. Tra 2 uscite adiacenti durante la rotazione diminuisce la portata dell'uscita iniziale ed incrementa quella della successiva. In posizione intermedia sono entrambe attive a pari portata.



SCHEME OPERATING THERMOSTATIC MIXER 2/3/4 OUT:

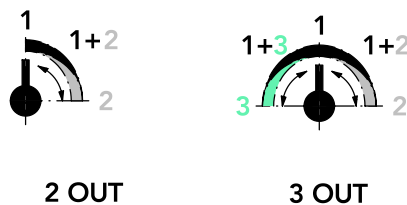
0812/2/K/E, 0812/3/K/E, 0812/4/K/E

Lever to the 12 o'clock position = switch closed. Turning left or right. They activate different outputs. Starting from the STOP position, while rotation of the water flow rate between two adjacent outputs is increased towards the next position. Between two adjacent outputs during the rotation decreases the initial output flow and increases that of the next. In position intermediate are both active at the same flow rate.

SCHEMA FUNZIONAMENTO MISCELATORI INCASSO C/DEVIATORE

MECCANICO 2/3 USCITE: 1200/2/08/E, 1200/3/08/E

Questi deviatori non hanno funzione di chiusura. Ruotando verso destra o sinistra si attivano le uscite. Tra 2 uscite adiacenti durante la rotazione diminuisce la portata dell'uscita iniziale ed incrementa quella della successiva. In posizione intermedia sono entrambe attive a pari portata.



SCHEME OPERATING BUILT-IN MIXER WITH MECHANICAL DIVERTER 2/3 OUT:

1200/2/08/E, 1200/3/08/E

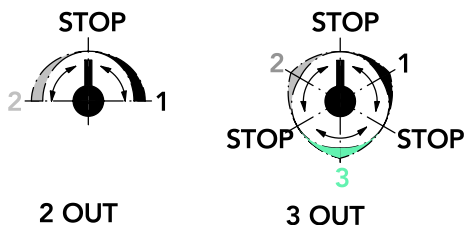
These diverters have not closing function. By turning to the right or left activates the outputs. Between two adjacent outputs during the rotation decreases the initial output flow and increases that of the next. In position intermediate are both active at the same flow rate.

SCHEMA FUNZIONAMENTO MISCELATORI TERMOSTATICI 2/3/4 USCITE

CON INCASSI 125002 E 125003: 1212/2/P08/E, 1212/3/P08/E

DEVIATORE A 2 USCITE: leva in posizione ore 12 = deviatore chiuso. Ruotando verso destra o sinistra si attivano le uscite. Partendo dalla posizione di STOP, durante la rotazione si incrementa la portata dell'acqua.

DEVIATORE A 3 USCITE: leva in posizione ore 12 = deviatore chiuso. Ruotando verso destra o sinistra si attivano le uscite, tra un'uscita e la successiva vi è sempre una posizione di STOP. Partendo dalla posizione di STOP, durante la rotazione si incrementa la portata dell'acqua fino al massimo in posizione di uscita, continuando la rotazione decresce la portata fino al raggiungimento della successiva posizione di STOP.



SCHEME OPERATING THERMOSTATIC MIXER 2/3/4 OUT WITH INNER SET 125002

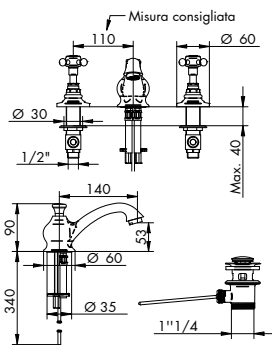
AND 125003: 1212/2/P08/E, 1212/3/P08/E

2-OUT DIVERTER: position lever at 12 o'clock = closed diverter. Turning to the right or left activates the outputs. Starting from the STOP position, the water flow increases during rotation.

3-OUT DIVERTER: position lever at 12 o'clock = closed diverter. Turning to the right or left activates the outputs, between one output and the next there is always a STOP position. Starting from the STOP position, while the rotation increases the water flow to the maximum in the output position, continuing rotation decreases the flow until reaching the next STOP position.



0805/C



BATTERIA LAVABO TRE FORI
3 HOLE BASIN

- > vitone ceramico 90°
- > interasse bocca 140
- > senza flessibili di alimentazione
- > con scarico
- > abbinare a rubinetto sottolavabo con filtro (art. 020)



TUBETTO C/CALOTTA
PIPE W/NUT

029 p. 893



SIFONE
SIPHON

0133/L p. 879

CROMATO

01-0805/C

€

ALTRE FINITURE

XX-0805/C

€

x M*



AERATORE
AERATOR

034005

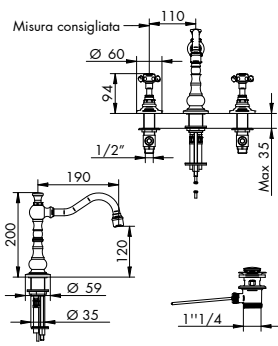
01- cromato / XX- finitura



VITONE CERAMICO
CERAMIC VALVE
(1 PZ)

035046

0805/4/C



BATTERIA LAVABO TRE FORI ALTA GIREVOLE
3 HOLE BASIN HIGH SWINGING SPOUT

- > vitone ceramico 90°
- > interasse bocca 190
- > bocca girevole 360°
- > senza flessibili di alimentazione
- > con scarico
- > abbinare a rubinetto sottolavabo con filtro (art. 020)



TUBETTO C/CALOTTA
PIPE W/NUT

029 p. 893



SIFONE
SIPHON

0133/L p. 879

CROMATO

01-0805/4/C

€

ALTRE FINITURE

XX-0805/4/C

€

x M*



AERATORE
AERATOR

034013

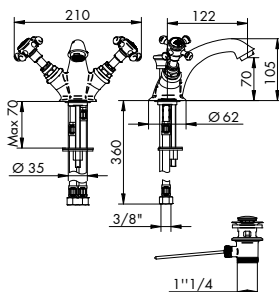
01- cromato / XX- finitura



VITONE CERAMICO
CERAMIC VALVE
(1 PZ)

035046

0805/1/C



GRUPPO LAVABO MONOFORO
1 HOLE BASIN GROUP

- > vitone ceramico 90°
- > interasse bocca 122
- > flessibili di alimentazione
- > con scarico
- > abbinare a rubinetto sottolavabo con filtro (art. 020)



SIFONE
SIPHON

0133/L p. 879

CROMATO

01-0805/1/C

€

ALTRE FINITURE

XX-0805/1/C

€

x M*



AERATORE
AERATOR

034005

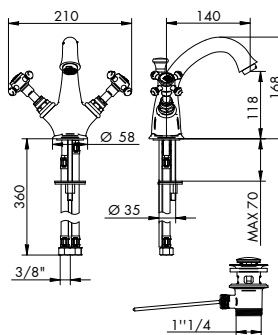
01- cromato / XX- finitura



VITONE CERAMICO
CERAMIC VALVE
(1 PZ)

035046

0805/2/C



GRUPPO LAVABO MONOFORO BOCCA ALTA
1 HOLE BASING GROUP HIGH SPOUT

- > vitone ceramico 90°
- > interasse bocca 140
- > flessibili di alimentazione
- > con scarico
- > abbinare a rubinetto sottolavabo con filtro (art. 020)



SIFONE
SIPHON

0133/L p. 879

CROMATO

01-0805/2/C

€

ALTRE FINITURE

XX-0805/2/C

€

x M*



AERATORE
AERATOR

034005

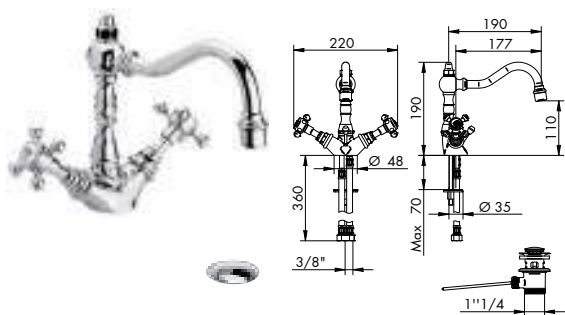
01- cromato / XX- finitura



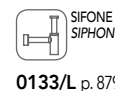
VITONE CERAMICO
CERAMIC VALVE
(1 PZ)

035046

0805/5/C

GRUPPO LAVABO MONOFORO BOCCA ALTA GIREVOLE
1 HOLE BASIN GROUP HIGH SWINGING SPOUT

- > vitone ceramico 90°
- > interasse bocca 177
- > bocca girevole 360°
- > flessibili di alimentazione
- > con scarico
- > abbinare a rubinetto sottolavabo con filtro (art. 020)

SIFONE
SIPHON
0133/L p. 879

CROMATO

01-0805/5/C

€

ALTRE FINITURE

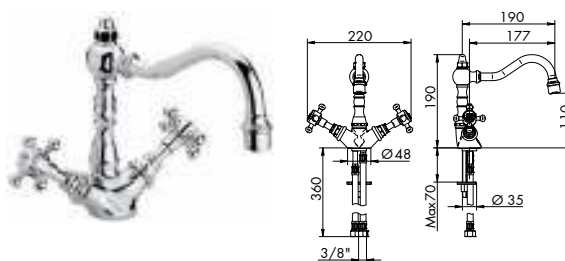
XX-0805/5/C

€

x M*

AERATORE
AERATOR
034013
01- cromato / XX- finituraVITONE CERAMICO
CERAMIC VALVE
(1 PZ)
035046

0805/6/C

GRUPPO LAVABO MONOFORO BOCCA ALTA GIREVOLE
1 HOLE BASIN GROUP HIGH SWINGING SPOUT

- > vitone ceramico 90°
- > interasse bocca 177
- > bocca girevole 360°
- > flessibili di alimentazione
- > senza scarico
- > abbinare a rubinetto sottolavabo con filtro (art. 020)

SCARICO LAVABO
BASIN WASTE
0136/U p. 880SIFONE
SIPHON
0133/L p. 879

CROMATO

01-0805/6/C

€

ALTRE FINITURE

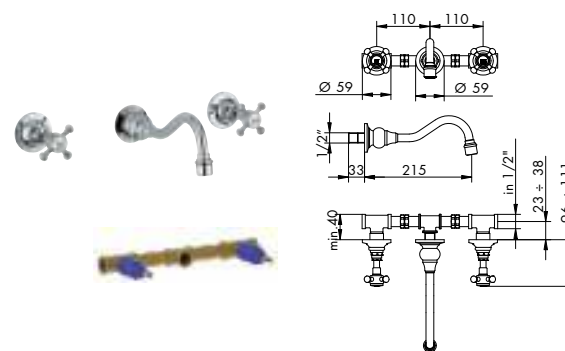
XX-0805/6/C

€

x M*

AERATORE
AERATOR
034013
01- cromato / XX- finituraVITONE CERAMICO
CERAMIC VALVE
(1 PZ)
035046

0805/3/C/E + 034075

GRUPPO LAVABO DA PARETE
WALL BASIN GROUP

- > vitone ceramico 90°
- > interasse bocca 215
- > attacchi da 1/2"
- > senza scarico

SCARICO LAVABO
BASIN WASTE
0136/U p. 880SIFONE
SIPHON
0133/L p. 879

PARTI ESTERNE - CROMATO

01-0805/3/C/E

€

PARTI ESTERNE - ALTRE FINITURE

XX-0805/3/C/E

€

x M*

PARTE INCASSO

034075 info pag. 26

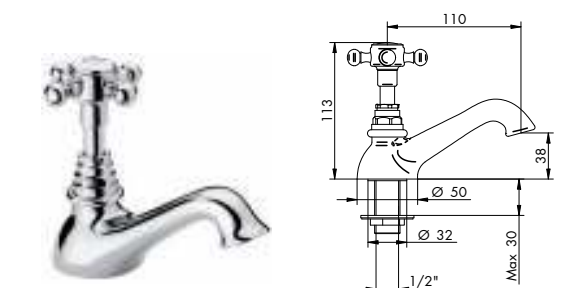
€

PREZZO TOTALE

€

AERATORE
AERATOR
034013
01- cromato / XX- finituraVITONE CERAMICO
CERAMIC VALVE
(1 PZ)
035046

0802/C

RUBINETTO ACQUA SINGOLA MONOFORO
SINGLE-HOLE WATER FAUCET

- > vitone ceramico 90°
- > interasse bocca 110
- > uscita libera senza aeratore
- > ingresso da 1/2"
- > senza scarico
- > abbinare a rubinetto sottolavabo con filtro (art. 020)

SCARICO LAVABO
BASIN WASTE
0136/U p. 880SIFONE
SIPHON
0133/L p. 879

CROMATO

01-0802/C

€

ALTRE FINITURE

XX-0802/C

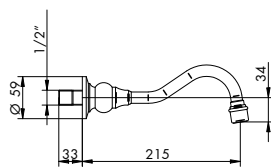
€

x M*

VITONE CERAMICO
CERAMIC VALVE
035046

084057

NEW


BOCCA LAVABO DA PARETE
WALL BASIN SPOUT

- > interasse bocca 215
- > attacco da 1/2"



0136/U p. 880



0133/L p. 879

CROMATO

01-084057

€

ALTRE FINITURE

XX-084057

€

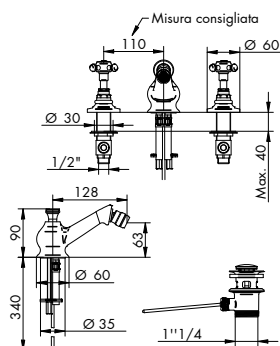
x M*



034013

01- cromato / XX- finitura

0807/7/C


BATTERIA BIDET TRE FORI
3 HOLE BIDET

- > vitone ceramico 90°
- > interasse bocca 128
- > aeratore snodato
- > senza flessibili di alimentazione
- > con scarico



029 p. 893



011/B p. 887

CROMATO

01-0807/7/C

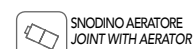
€

ALTRE FINITURE

XX-0807/7/C

€

x M*



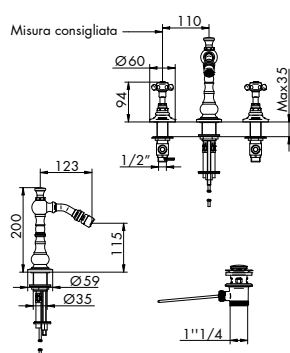
034008

01- cromato / XX- finitura



035046

0807/4/C


BATTERIA BIDET TRE FORI BOCCA ALTA GIREVOLE
3 HOLE BIDET HIGH SWINGING SPOUT

- > vitone ceramico 90°
- > interasse bocca 123
- > bocca girevole 360°
- > aeratore snodato
- > senza flessibili di alimentazione
- > con scarico



029 p. 893



011/B p. 887

CROMATO

01-0807/4/C

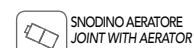
€

ALTRE FINITURE

XX-0807/4/C

€

x M*



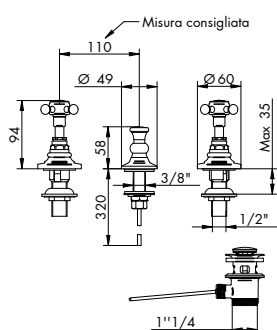
074001

01- cromato / XX- finitura



035046

0807/C


BATTERIA BIDET TRE FORI
3 HOLE BIDET

- > vitone ceramico 90°
- > senza bocca
- > per ceramica con erogazione da bordo
- > senza flessibili di alimentazione
- > con scarico



029 p. 893



011/B p. 887

CROMATO

01-0807/C

€

ALTRE FINITURE

XX-0807/C

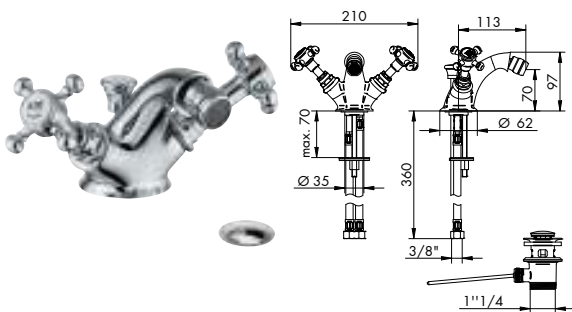
€

x M*



035046

0807/2/C



GRUPPO BIDET MONOFORO

1 HOLE BIDET GROUP

- > vitone ceramico 90°
- > interasse bocca 113
- > aeratore snodato
- > flessibili di alimentazione
- > con scarico



SIFONE SIPHON

011/B p. 887

CROMATO	
01-0807/2/C	€

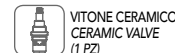
ALTRE FINITURE	
XX-0807/2/C	€ x M*



SNODINO AERATORE JOINT WITH AERATOR

034008

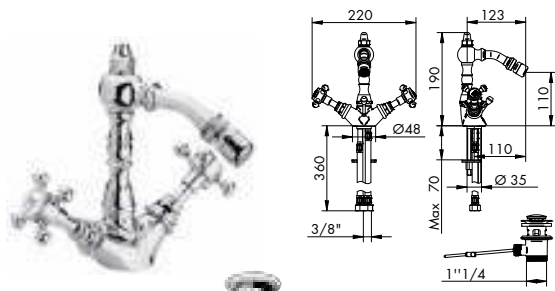
01- cromato / XX- finitura



VITONE CERAMICO CERAMIC VALVE (1 PZ)

035046

0807/5/C



GRUPPO BIDET MONOFORO BOCCA ALTA GIREVOLE

1 HOLE BIDET GROUP HIGH SPOUT

- > vitone ceramico 90°
- > interasse bocca 110
- > bocca girevole 360°
- > aeratore snodato
- > flessibili di alimentazione
- > con scarico



SIFONE SIPHON

011/B p. 887

CROMATO	
01-0807/5/C	€

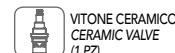
ALTRE FINITURE	
XX-0807/5/C	€ x M*



SNODINO AERATORE JOINT WITH AERATOR

074001

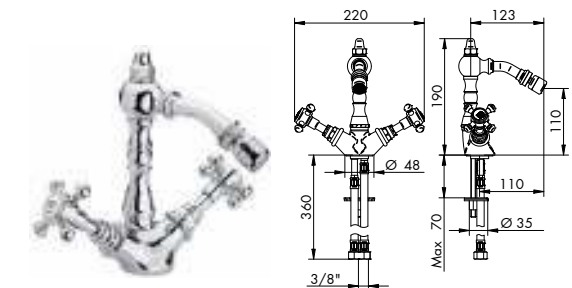
01- cromato / XX- finitura



VITONE CERAMICO CERAMIC VALVE (1 PZ)

035046

0807/6/C



GRUPPO BIDET MONOFORO BOCCA ALTA GIREVOLE

1 HOLE BIDET GROUP HIGH SPOUT

- > vitone ceramico 90°
- > interasse bocca 110
- > bocca girevole 360°
- > aeratore snodato
- > flessibili di alimentazione
- > senza scarico



SCARICO BIDET BIDET WASTE

0136/U p. 880



SIFONE SIPHON

011/B p. 887

CROMATO	
01-0807/6/C	€

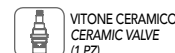
ALTRE FINITURE	
XX-0807/6/C	€ x M*



SNODINO AERATORE JOINT WITH AERATOR

074001

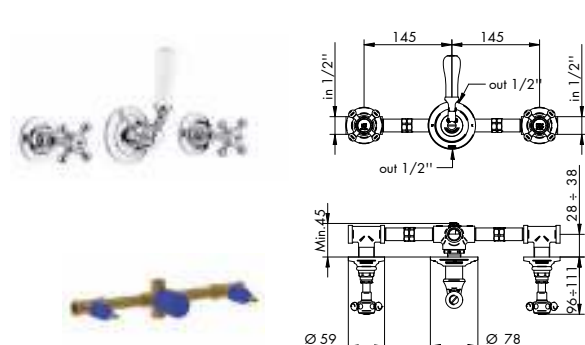
01- cromato / XX- finitura



VITONE CERAMICO CERAMIC VALVE (1 PZ)

035046

0800/3/C/E + 084039



GRUPPO INCASSO C/DEVIATORE 2 USCITE

BUILT-IN GROUP WITH DIVERTER 2 OUT

- > vitone ceramico 90°
- > deviatore a dischi ceramici 2 uscite senza chiusura
- > attacchi da 1/2"



PILETTA DOCCIA SHOWER WASTE

8816/E + 775025

p. 888

PARTI ESTERNE - CROMATO	
01-0800/3/C/E	€

PARTI ESTERNE - ALTRE FINITURE	
XX-0800/3/C/E	€ x M*

PARTE INCASSO	
084039	info pag. 31 €

PREZZO TOTALE	
	€



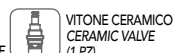
CARTUCCIA DEVIATRICE DIVERTER CARTRIDGE

035346 ante 9.2017



CARTUCCIA DEVIATRICE DIVERTER CARTRIDGE

635010



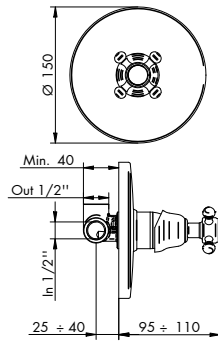
VITONE CERAMICO CERAMIC VALVE (1 PZ)

035046

0821/M/E + 104018



INCASSO
UNIVERSALE
CON B-BOX



MISCELATORE INCASSO
BUILT-IN MIXER

- > cartuccia tradizionale
- > attacchi da 1/2"
- > uscita superiore
- > incasso con B-BOX



PILETTA DOCCIA
SHOWER WASTE

8816/E + 775025
p. 888

PARTI ESTERNE - CROMATO

01-0821/M/E €

PARTE INCASSO

01-104018 info pag. 32 €

PREZZO TOTALE €

PARTI ESTERNE - ALTRE FINITURE

XX-0821/M/E € x M*



PER INSTALLAZIONI SU PARETI IN CARTONGESSO VERIFICARE LE DIMENSIONI DEL PANNELLO E ORDINARE LA NECESSARIA PROLUNGA
FOR INSTALLATIONS ON DRYWALL, CHECK THE DIMENSIONS OF THE PANEL AND ORDER THE NECESSARY EXTENSION



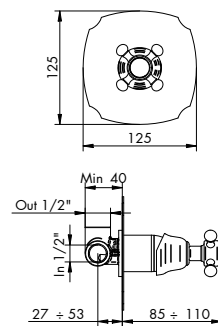
CARTUCCIA
CARTRIDGE

025002

0821/M/K/E + 104018



INCASSO
UNIVERSALE
CON B-BOX



MISCELATORE INCASSO
BUILT-IN MIXER

- > cartuccia tradizionale
- > attacchi da 1/2"
- > uscita superiore
- > incasso con B-BOX
- > piastra classic



PILETTA DOCCIA
SHOWER WASTE

8816/E + 775025
p. 888

PARTI ESTERNE - CROMATO

01-0821/M/K/E €

PARTE INCASSO

01-104018 info pag. 32 €

PREZZO TOTALE €

PARTI ESTERNE - ALTRE FINITURE

XX-0821/M/K/E € x M*



PER INSTALLAZIONI SU PARETI IN CARTONGESSO VERIFICARE LE DIMENSIONI DEL PANNELLO E ORDINARE LA NECESSARIA PROLUNGA
FOR INSTALLATIONS ON DRYWALL, CHECK THE DIMENSIONS OF THE PANEL AND ORDER THE NECESSARY EXTENSION



CARTUCCIA
CARTRIDGE

025002

104009 | 104010 | 104011



KIT PROLUNGA MIX INCASSO
BUILT-IN MIXER EXTENSION KIT

- > lunghezza 2 cm, 3 cm, 4 cm
- > kit fondello prolunga cartuccia miscelatore + bicchiere esterno sostitutivo in finitura
- > per art.: 0821/M/E, 0821/M/K/E

CROMATO

01-104009 2 cm €

01-104010 3 cm €

01-104011 4 cm €

ALTRE FINITURE

XX-104009 2 cm € x M*

XX-104010 3 cm € x M*

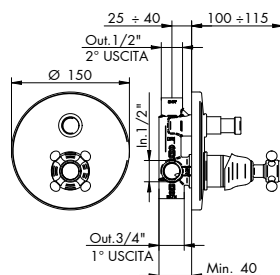
XX-104011 4 cm € x M*

* MULTIPLICATORE RICAMBI
* MULTIPLIER "RICAMBI"

0800/M/E + 104002



INCASSO
UNIVERSALE
CON B-BOX



MISCELATORE INCASSO C/DEVIATORE AUTOMATICO 2 USCITE
BUILT-IN MIXER WITH AUTOMATIC DIVERTER 2 OUT

- > cartuccia tradizionale
- > deviatore a pressione 2 uscite c/ritorno automatico e blocco meccanico basse pressioni
- > attacchi da 1/2"
- > uscita principale inferiore da 3/4"
- > incasso con B-BOX



PILETTA DOCCIA
SHOWER WASTE

8816/E + 775025
p. 888

PARTI ESTERNE - CROMATO

01-0800/M/E €

PARTE INCASSO

01-104002 info pag. 33 €

PREZZO TOTALE €

PARTI ESTERNE - ALTRE FINITURE

XX-0800/M/E € x M*



PER INSTALLAZIONI SU PARETI IN CARTONGESSO VERIFICARE LE DIMENSIONI DEL PANNELLO E ORDINARE LA NECESSARIA PROLUNGA
FOR INSTALLATIONS ON DRYWALL, CHECK THE DIMENSIONS OF THE PANEL AND ORDER THE NECESSARY EXTENSION



DEVIATORE
DIVERTER

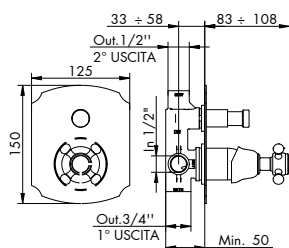
105029



CARTUCCIA
CARTRIDGE

025002

0800/M/K/E + 104002



INCASSO
UNIVERSALE
CON B-BOX


MISCELATORE INCASSO C/DEVIATORE AUTOMATICO 2 USCITE
BUILT-IN MIXER WITH AUTOMATIC DIVERTER 2 OUT

- > cartuccia tradizionale
- > deviatore a pressione 2 uscite c/ritorno automatico e blocco meccanico basse pressioni
- > attacchi da 1/2"
- > uscita principale inferiore da 3/4"
- > incasso con B-BOX > piastra classic



PILETTA DOCCIA
SHOWER WASTE

8816/E + 775025
p. 888

PARTI ESTERNE - CROMATO

01-0800/M/K/E €

PARTE INCASSO

01-104002 info pag. 33 €

PREZZO TOTALE €

PARTI ESTERNE - ALTRE FINITURE

XX-0800/M/K/E € x M*



DEVIATORE
DIVERTER

105029



CARTUCCIA
CARTRIDGE

025002

PER INSTALLAZIONI SU PARETI IN CARTONGESSO VERIFICARE LE DIMENSIONI DEL PANNELLO E ORDINARE LA NECESSARIA PROLUNGA
FOR INSTALLATIONS ON DRYWALL, CHECK THE DIMENSIONS OF THE PANEL AND ORDER THE NECESSARY EXTENSION

104006 | 104007 | 104008


KIT PROLUNGA MIX INCASSO CON DEVIAZIONE
BUILT-IN MIXER EXTENSION KIT WITH DIVERTER

- > lunghezza 2 cm, 3 cm, 4 cm
- > kit fondello prolunga cartuccia miscelatore e albero deviatore
- + bicchieri esterni sostitutivi in finitura
- > per art.: 0800/M/E, 0800/MK/E

CROMATO

01-104006 2 cm €

01-104007 3 cm €

01-104008 4 cm €

ALTRE FINITURE

XX-104006 2 cm € x M*

XX-104007 3 cm € x M*

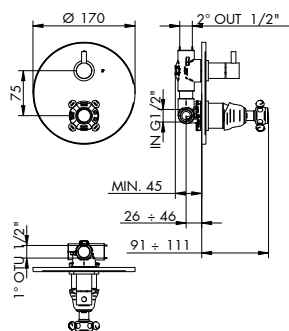
XX-104008 4 cm € x M*

* MOLTIPLICATORE RICAMBI

* MULTIPLIER "RICAMBI"

1200/2/08/E + 124034

NEW



NON COMPATIBILE
CON INCASSO
UNIVERSALE


MISCELATORE INCASSO C/DEVIATORE MECCANICO 2 USCITE
BUILT-IN MIXER WITH MECHANICAL DIVERTER 2 OUT

- > cartuccia tradizionale
- > non compatibile con incasso universale 104002
- > incasso senza B-BOX
- > deviatore a dischi ceramici 2 uscite senza chiusura
- > ingressi laterali da 1/2" > interasse 75 mm
- > uscite laterale e superiore da 1/2" > incasso regolabile min 45



PILETTA DOCCIA
SHOWER WASTE

8816/E + 775025
p. 888

PARTI ESTERNE - CROMATO

01-1200/2/08/E €

PARTE INCASSO

01-124034 info pag. 34 €

PREZZO TOTALE €

PARTI ESTERNE - ALTRE FINITURE

XX-1200/2/08/E € x M*



CARTUCCIA
DEVIATRICE
DIVERTER CARTRIDGE

635010



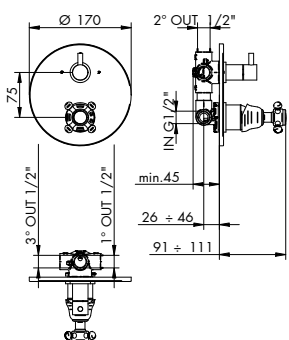
CARTUCCIA
CARTRIDGE

025002

PER INSTALLAZIONI SU PARETI IN CARTONGESSO VERIFICARE LE DIMENSIONI DEL PANNELLO E ORDINARE LA NECESSARIA PROLUNGA
FOR INSTALLATIONS ON DRYWALL, CHECK THE DIMENSIONS OF THE PANEL AND ORDER THE NECESSARY EXTENSION

1200/3/08/E + 124035

NEW



NON COMPATIBILE
CON INCASSO
UNIVERSALE


MISCELATORE INCASSO C/DEVIATORE MECCANICO 3 USCITE
BUILT-IN MIXER WITH MECHANICAL DIVERTER 3 OUT

- > cartuccia tradizionale
- > non compatibile con incasso universale 104002
- > incasso senza B-BOX
- > deviatore a dischi ceramici 3 uscite senza chiusura
- > ingressi laterali da 1/2" > interasse 75 mm
- > uscite laterale e superiore da 1/2" > incasso regolabile min 45



PILETTA DOCCIA
SHOWER WASTE

8816/E + 775025
p. 888

PARTI ESTERNE - CROMATO

01-1200/3/08/E €

PARTE INCASSO

01-124035 info pag. 34 €

PREZZO TOTALE €

PARTI ESTERNE - ALTRE FINITURE

XX-1200/3/08/E € x M*



CARTUCCIA
DEVIATRICE
DIVERTER CARTRIDGE

635011



CARTUCCIA
CARTRIDGE

025002

PER INSTALLAZIONI SU PARETI IN CARTONGESSO VERIFICARE LE DIMENSIONI DEL PANNELLO E ORDINARE LA NECESSARIA PROLUNGA
FOR INSTALLATIONS ON DRYWALL, CHECK THE DIMENSIONS OF THE PANEL AND ORDER THE NECESSARY EXTENSION

125098 | 125104

KIT PROLUNGA
EXTENSION KIT

- > lunghezza 3 cm
- > art. 125098: kit fondello prolunga cartuccia miscelatore + prolunga bicchiere esterno in finitura
- > art. 125104: kit prolunga deviatore meccanico
- > per art.: 1200/2/56/E, 1200/3/56/E



CROMATO

01-125098	€
01-125104	€

ALTRE FINITURE

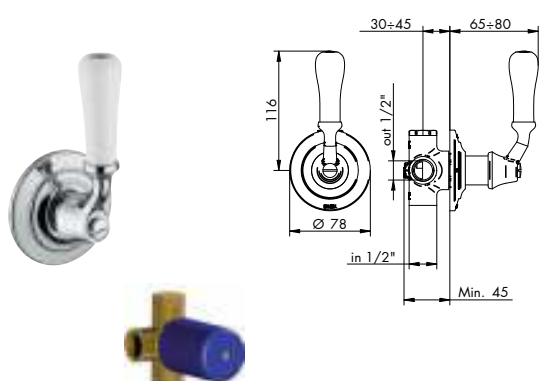
XX-125098	€	x M*
XX-125104	€	x M*

- * MOLTIPLICATORE RICAMBI
- * MULTIPLIER "RICAMBI"

0803/2/1/E + 914016

DEVIATORE INCASSO 2 USCITE
BUILT-IN DIVERTER 2 OUT

- > deviatore a dischi ceramici 2 uscite senza chiusura
- > attacchi da 1/2"
- > leva con inserto in porcellana
- > abbinare a miscelatore o rubinetti d'arresto



PARTI ESTERNE - CROMATO

01-0803/2/1/E	€
---------------	---

PARTI ESTERNE - ALTRE FINITURE

XX-0803/2/1/E	€	x M*
---------------	---	------

PARTE INCASSO

914016	info pag. 36	€
--------	--------------	---

PREZZO TOTALE	€
---------------	---



CARTUCCIA
DEVIATRICE
DIVERTER CARTRIDGE



CARTUCCIA
DEVIATRICE
DIVERTER CARTRIDGE

035346 ante 9.2017 635010

0803/2K/E + 914016

DEVIATORE INCASSO 2 USCITE
BUILT-IN DIVERTER 2 OUT

- > deviatore a dischi ceramici 2 uscite senza chiusura
- > attacchi da 1/2"
- > leva con inserto in porcellana
- > piastra classic
- > abbinare a miscelatore o rubinetti d'arresto



PARTI ESTERNE - CROMATO

01-0803/2K/E	€
--------------	---

PARTI ESTERNE - ALTRE FINITURE

XX-0803/2K/E	€	x M*
--------------	---	------

PARTE INCASSO

914016	info pag. 36	€
--------	--------------	---

PREZZO TOTALE	€
---------------	---



CARTUCCIA
DEVIATRICE
DIVERTER CARTRIDGE



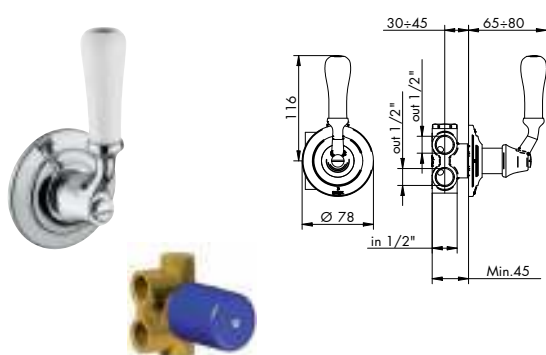
CARTUCCIA
DEVIATRICE
DIVERTER CARTRIDGE

035346 ante 9.2017 635010

0803/3/1/E + 034127

DEVIATORE INCASSO 3 USCITE
BUILT-IN DIVERTER 3 OUT

- > deviatore a dischi ceramici 3 uscite senza chiusura
- > attacchi da 1/2"
- > leva con inserto in porcellana
- > abbinare a miscelatore o rubinetti d'arresto



PARTI ESTERNE - CROMATO

01-0803/3/1/E	€
---------------	---

PARTI ESTERNE - ALTRE FINITURE

XX-0803/3/1/E	€	x M*
---------------	---	------

PARTE INCASSO

034127	info pag. 36	€
--------	--------------	---

PREZZO TOTALE	€
---------------	---



CARTUCCIA
DEVIATRICE
DIVERTER CARTRIDGE



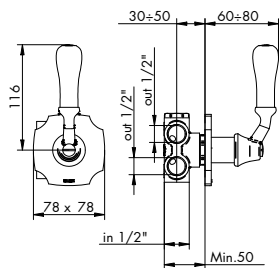
CARTUCCIA
DEVIATRICE
DIVERTER CARTRIDGE

035345 ante 9.2017 635011

0803/3K/E + 034127

DEVIATORE INCASSO 3 USCITE
BUILT-IN DIVERTER 3 OUT

- > deviatore a dischi ceramici 3 uscite senza chiusura
- > attacchi da 1/2"
- > piastra classic
- > leva con inserto in porcellana
- > abbinare a miscelatore o rubinetti d'arresto



PARTI ESTERNE - CROMATO	
01-0803/3K/E	€
PARTE INCASSO	
034127	info pag. 36 €
PREZZO TOTALE	€

PARTI ESTERNE - ALTRE FINITURE	
XX-0803/3K/E	€ x M*



CARTUCCIA DEVIATRICE
DIVERTER CARTRIDGE



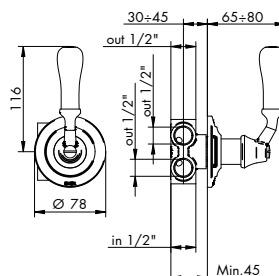
CARTUCCIA DEVIATRICE
DIVERTER CARTRIDGE

035345 ante 9.2017 635011

0803/4/1/E + 034128

DEVIATORE INCASSO 4 USCITE
BUILT-IN DIVERTER 4 OUT

- > deviatore a dischi ceramici 4 uscite senza chiusura
- > attacchi da 1/2"
- > leva con inserto in porcellana
- > abbinare a miscelatore o rubinetti d'arresto



PARTI ESTERNE - CROMATO	
01-0803/4/1/E	€
PARTE INCASSO	
034128	info pag. 36 €
PREZZO TOTALE	€

PARTI ESTERNE - ALTRE FINITURE	
XX-0803/4/1/E	€ x M*



CARTUCCIA DEVIATRICE
DIVERTER CARTRIDGE



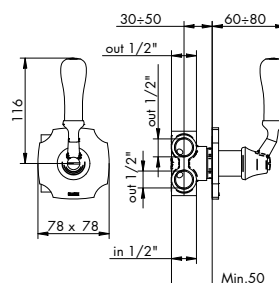
CARTUCCIA DEVIATRICE
DIVERTER CARTRIDGE

035344 ante 9.2017 635012

0803/4K/E + 034128

DEVIATORE INCASSO 4 USCITE
BUILT-IN DIVERTER 4 OUT

- > deviatore a dischi ceramici 4 uscite senza chiusura
- > attacchi da 1/2"
- > piastra classic
- > leva con inserto in porcellana
- > abbinare a miscelatore o rubinetti d'arresto



PARTI ESTERNE - CROMATO	
01-0803/4K/E	€
PARTE INCASSO	
034128	info pag. 36 €
PREZZO TOTALE	€

PARTI ESTERNE - ALTRE FINITURE	
XX-0803/4K/E	€ x M*



CARTUCCIA DEVIATRICE
DIVERTER CARTRIDGE



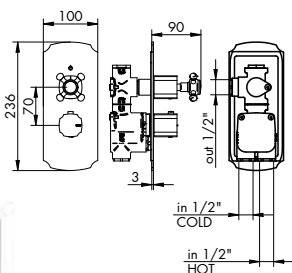
CARTUCCIA DEVIATRICE
DIVERTER CARTRIDGE

035344 ante 9.2017 635012

0812/K/E + 484020

MISCELATORE TERMOSTATICO INCASSO 1 USCITA
BUILT-IN THERMOSTATIC MIXER 1 OUT

- > cartuccia termostatica
- > vitone ceramico 90°
- > apertura con rotazione antioraria
- > ingressi inferiori da 1/2"
- > incasso con B-BOX
- > attivatore maniglia a croce
- > interasse 70 mm
- > uscita laterale destra da 1/2"
- > incasso regolabile min 76



PARTI ESTERNE - CROMATO	
01-0812/K/E	€
PARTE INCASSO	
484020	info pag. 37 €
PREZZO TOTALE	€

PARTI ESTERNE - ALTRE FINITURE	
XX-0812/K/E	€ x M*



PILETTA DOCCIA
SHOWER WASTE

8816/E + 775025
p. 888

**INCASSO
UNIVERSALE
CON B-BOX**



PER INSTALLAZIONI SU PARETI IN CARTONGESSO VERIFICARE LE DIMENSIONI DEL PANNELLO E ORDINARE LA NECESSARIA PROLUNGA
FOR INSTALLATIONS ON DRYWALL, CHECK THE DIMENSIONS OF THE PANEL AND ORDER THE NECESSARY EXTENSION



VITONE CERAMICO
CERAMIC VALVE

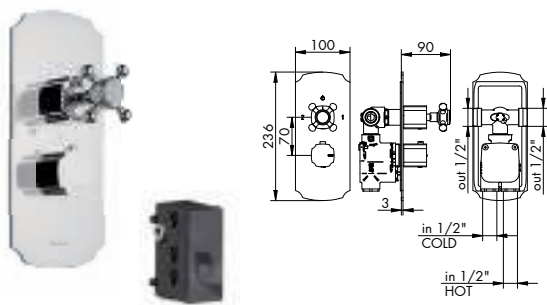


CART. TERMOSTATICA
THERMOSTATIC
CARTRIDGE

055134

775007

0812/2/K/E + 484021



INCASSO UNIVERSALE CON B-BOX



MISCELATORE TERMOSTATICO INCASSO C/DEVIATORE 2 USCITE
BUILT-IN THERMOSTATIC MIXER WITH DIVERTER 2 OUT

- > cartuccia termostatica
- > deviatore a dischi ceramici 2 uscite c/chiusura
- > interasse 70 mm
- > ingressi inferiori da 1/2"
- > incasso con B-BOX
- > deviatore maniglia a croce
- > uscite laterali da 1/2"
- > incasso regolabile min 76



PARTI ESTERNE - CROMATO	
01-0812/2/K/E	€

PARTI ESTERNE - ALTRE FINITURE	
XX-0812/2/K/E	€ x M*

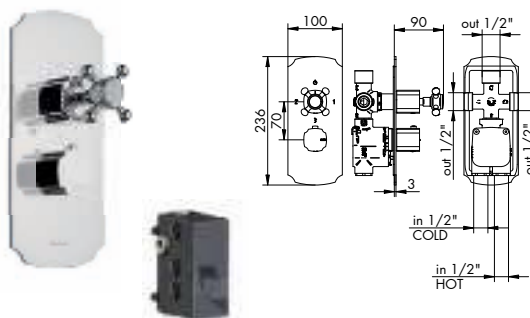
PARTE INCASSO	
484021	info pag. 37 €

PREZZO TOTALE	
	€

PER INSTALLAZIONI SU PARETI IN CARTONGESSO VERIFICARE LE DIMENSIONI DEL PANNELLO E ORDINARE LA NECESSARIA PROLUNGA
FOR INSTALLATIONS ON DRYWALL, CHECK THE DIMENSIONS OF THE PANEL AND ORDER THE NECESSARY EXTENSION



0812/3/K/E + 484022



INCASSO UNIVERSALE CON B-BOX



MISCELATORE TERMOSTATICO INCASSO C/DEVIATORE 3 USCITE
BUILT-IN THERMOSTATIC MIXER WITH DIVERTER 3 OUT

- > cartuccia termostatica
- > deviatore a dischi ceramici 3 uscite c/chiusura
- > interasse 70 mm
- > ingressi inferiori da 1/2"
- > incasso con B-BOX
- > deviatore maniglia a croce
- > uscite laterali e superiore da 1/2"
- > incasso regolabile min 76



PARTI ESTERNE - CROMATO	
01-0812/3/K/E	€

PARTI ESTERNE - ALTRE FINITURE	
XX-0812/3/K/E	€ x M*

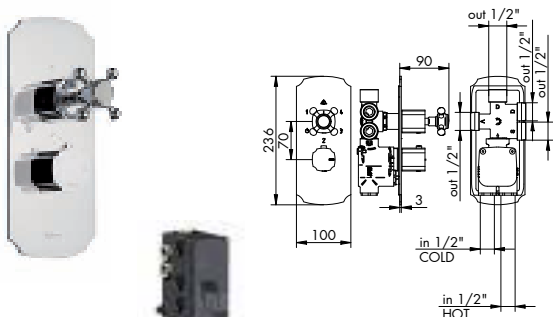
PARTE INCASSO	
484022	info pag. 37 €

PREZZO TOTALE	
	€

PER INSTALLAZIONI SU PARETI IN CARTONGESSO VERIFICARE LE DIMENSIONI DEL PANNELLO E ORDINARE LA NECESSARIA PROLUNGA
FOR INSTALLATIONS ON DRYWALL, CHECK THE DIMENSIONS OF THE PANEL AND ORDER THE NECESSARY EXTENSION



0812/4/K/E + 484023



INCASSO UNIVERSALE CON B-BOX



MISCELATORE TERMOSTATICO INCASSO C/DEVIATORE 4 USCITE
BUILT-IN THERMOSTATIC MIXER WITH DIVERTER 4 OUT

- > cartuccia termostatica
- > deviatore a dischi ceramici 4 uscite c/doppia chiusura
- > interasse 70 mm
- > ingressi inferiori da 1/2"
- > incasso con B-BOX
- > deviatore maniglia a croce
- > uscite laterali e superiore da 1/2"
- > incasso regolabile min 76



PARTI ESTERNE - CROMATO	
01-0812/4/K/E	€

PARTI ESTERNE - ALTRE FINITURE	
XX-0812/4/K/E	€ x M*

PARTE INCASSO	
484023	info pag. 38 €

PREZZO TOTALE	
	€

PER INSTALLAZIONI SU PARETI IN CARTONGESSO VERIFICARE LE DIMENSIONI DEL PANNELLO E ORDINARE LA NECESSARIA PROLUNGA
FOR INSTALLATIONS ON DRYWALL, CHECK THE DIMENSIONS OF THE PANEL AND ORDER THE NECESSARY EXTENSION



094021 | 094025



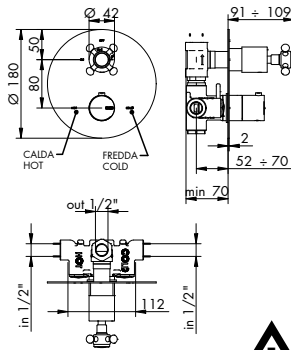
KIT PROLUNGA MIX INCASSO TERMOSTATICO
BUILT-IN THERMOSTATIC MIXER EXTENSION KIT

- > lunghezza 3 cm
- > 094021 per art. 0812/2K/E, 0812/3K/E, 0812/4K/E
- > 094025 per art. 0812/K/E

GREZZO	
094021	2/3/4 out €
094025	1 out €

1212/P08/E + 125001

NEW



**NON COMPATIBILE
CON INCASSO
UNIVERSALE**


MISCELATORE TERMOSTATICO 1 USCITA SENZA B-BOX
BUILT-IN THERMOSTATIC MIXER 1 OUT WITHOUT B-BOX

- > cartuccia termostatica
- > vitone ceramico con rotazione di 90°
- > **non compatibile con incasso universale 484020**
- > **incasso senza B-BOX**
- > apertura con rotazione antioraria
- > ingressi laterali da 1/2"
- > incasso regolabile min 70
- > interasse 80 mm
- > uscita superiore da 1/2"



PILETTA DOCCIA
SHOWER WASTE
p. 888

8816/E + 775025
p. 888

PARTI ESTERNE - CROMATO

01-1212/P08/E €

PARTI ESTERNE - ALTRE FINITURE

XX-1212/P08/E € x M*

PARTE INCASSO

01-125001 info pag. 38 €

PREZZO TOTALE €

PER INSTALLAZIONI SU PARETI IN CARTONGESSO VERIFICARE LE DIMENSIONI DEL PANNELLO E ORDINARE LA NECESSARIA PROLUNGA
FOR INSTALLATIONS ON DRYWALL, CHECK THE DIMENSIONS OF THE PANEL AND ORDER THE NECESSARY EXTENSION



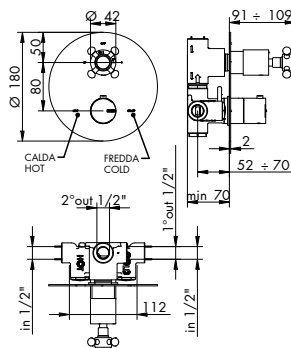
VITONE CERAMICO
CERAMIC VALVE
125078



CART. TERMOSTATICA
THERMOSTATIC
CARTRIDGE
755041

1212/2/P08/E + 125002

NEW



**NON COMPATIBILE
CON INCASSO
UNIVERSALE**


MISCELATORE TERMOSTATICO 2 USCITE SENZA B-BOX
BUILT-IN THERMOSTATIC MIXER 2 OUT WITHOUT B-BOX

- > cartuccia termostatica
- > **non compatibile con incasso universale 484021**
- > **incasso senza B-BOX**
- > deviatore meccanico a dischi ceramici x uscite c/chiusura
- > ingressi laterali da 1/2"
- > incasso regolabile min 70
- > uscite superiore e laterale da 1/2"
- > interasse 80 mm



PILETTA DOCCIA
SHOWER WASTE
p. 888

8816/E + 775025
p. 888

PARTI ESTERNE - CROMATO

01-1212/2/P08/E €

PARTI ESTERNE - ALTRE FINITURE

XX-1212/2/P08/E € x M*

PARTE INCASSO

01-125002 info pag. 38 €

PREZZO TOTALE €

PER INSTALLAZIONI SU PARETI IN CARTONGESSO VERIFICARE LE DIMENSIONI DEL PANNELLO E ORDINARE LA NECESSARIA PROLUNGA
FOR INSTALLATIONS ON DRYWALL, CHECK THE DIMENSIONS OF THE PANEL AND ORDER THE NECESSARY EXTENSION



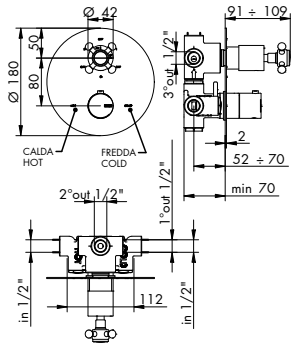
CARTUCCIA
DEVIATRICE
DIVERTER CARTRIDGE
125079



CART. TERMOSTATICA
THERMOSTATIC
CARTRIDGE
755041

1212/3/P08/E + 125003

NEW



**NON COMPATIBILE
CON INCASSO
UNIVERSALE**


MISCELATORE TERMOSTATICO 3 USCITE SENZA B-BOX
BUILT-IN THERMOSTATIC MIXER 3 OUT WITHOUT B-BOX

- > cartuccia termostatica
- > **non compatibile con incasso universale 484022**
- > **incasso senza B-BOX**
- > deviatore meccanico a dischi ceramici x uscite c/doppia chiusura
- > ingressi laterali da 1/2"
- > incasso regolabile min 70
- > uscite superiore e laterali da 1/2"
- > interasse 80 mm



PILETTA DOCCIA
SHOWER WASTE
p. 888

8816/E + 775025
p. 888

PARTI ESTERNE - CROMATO

01-1212/3/P08/E €

PARTI ESTERNE - ALTRE FINITURE

XX-1212/3/P08/E € x M*

PARTE INCASSO

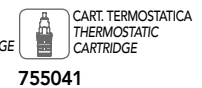
01-125003 info pag. 38 €

PREZZO TOTALE €

PER INSTALLAZIONI SU PARETI IN CARTONGESSO VERIFICARE LE DIMENSIONI DEL PANNELLO E ORDINARE LA NECESSARIA PROLUNGA
FOR INSTALLATIONS ON DRYWALL, CHECK THE DIMENSIONS OF THE PANEL AND ORDER THE NECESSARY EXTENSION



CARTUCCIA
DEVIATRICE
DIVERTER CARTRIDGE
125080



CART. TERMOSTATICA
THERMOSTATIC
CARTRIDGE
755041

125100 | 125101


KIT PROLUNGA
EXTENSION KIT

- > lunghezza 3 cm
- > art. 125100: kit prolunga cartuccia termostatica
- > art. 125101: kit prolunga vitone/deviatore
- > per art. 1212/P08/E, 1212/2/P08/E, 1212/3/P08/E

GREZZO

125101 €

CROMATO

01-125100 €

ALTRE FINITURE

XX-125100 € x M*

* **MOLTIPLICATORE RICAMBI**
* **MULTIPLIER "RICAMBI"**

PER COMANDI TERMOSTATICI ALTA PORTATA, CONSULTARE SEZIONE REVIVRE DA PAG. 366.

FOR HIGH FLOW RATE THERMOSTATIC MIXER, LOOK AT THE "REVIVRE" COLLECTION FROM PAGE 366.

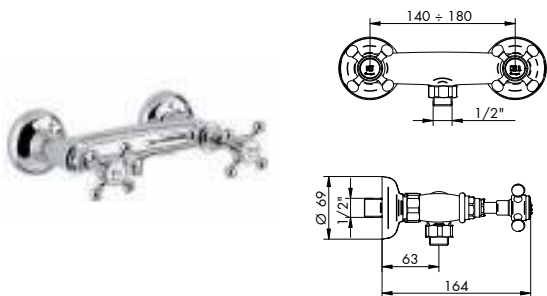


1312/H/K/E + 774035	1312/2H/K/E + 774036	1312/3H/K/E + 774033	1312/4H/K/E + 774034	1312/H/E + 884036	1312/2H/E + 884037	1312/3H/E + 884038	1312/4H/E + 884039
1 OUT ALTA PORTATA HIGH FLOW RATE	2 OUT ALTA PORTATA HIGH FLOW RATE	3 OUT ALTA PORTATA HIGH FLOW RATE	4 OUT ALTA PORTATA HIGH FLOW RATE	1 OUT ALTA PORTATA HIGH FLOW RATE	2 OUT ALTA PORTATA HIGH FLOW RATE	3 OUT ALTA PORTATA HIGH FLOW RATE	4 OUT ALTA PORTATA HIGH FLOW RATE



0809/1/C

GRUPPO DOCCIA ESTERNO
EXTERNAL SHOWER GROUP



- > vitone ceramico 90°
- > senza set doccia
- > attacchi da 1/2"

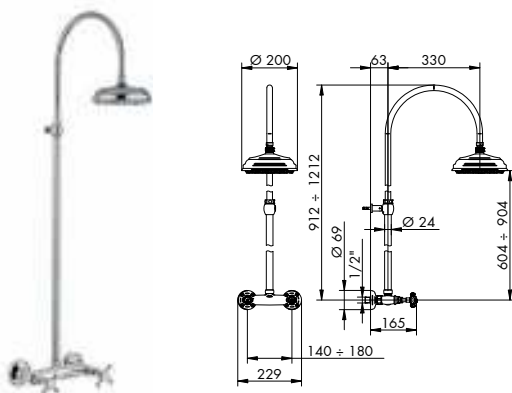
PILETTA DOCCIA
SHOWER WASTE
8816/E + 775025
p. 888

CROMATO	ALTRE FINITURE
01-0809/1/C €	XX-0809/1/C € x M*

VITONE CERAMICO
CERAMIC VALVE
(1 PZ)
035046

0809/4/C

GRUPPO DOCCIA ESTERNO C/STELO
EXTERNAL SHOWER GROUP WITH PIPE



- > vitone ceramico 90°
- > stelo regolabile
- > soffione orientabile Ø200 in ottone senza anticalcare
- > attacchi da 1/2"

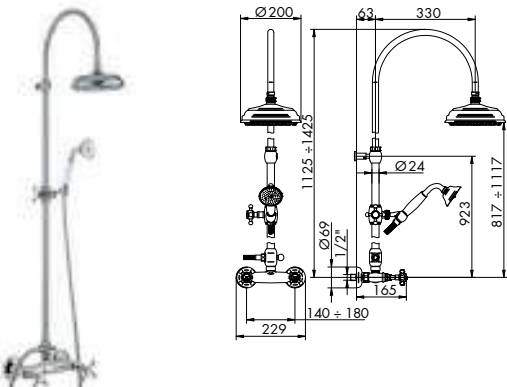
PILETTA DOCCIA
SHOWER WASTE
8816/E + 775025
p. 888

CROMATO	ALTRE FINITURE
01-0809/4/C €	XX-0809/4/C € x M*

VITONE CERAMICO
CERAMIC VALVE
(1 PZ)
035046

0809/5/1/C

GRUPPO DOCCIA ESTERNO C/STELO COMPLETO
EXTERNAL SHOWER GROUP WITH COMPLETE PIPE



- > vitone ceramico 90°
- > stelo regolabile
- > deviatore a trazione c/ritorno automatico e blocco meccanico bassa pressione
- > soffione Ø200 in ottone senza anticalcare
- > flessibile in ottone 150 cm
- > supporti doccetta scorrevole
- > attacchi da 1/2"
- > doccetta monogetto in metallo senza anticalcare manico in porcellana Ø77

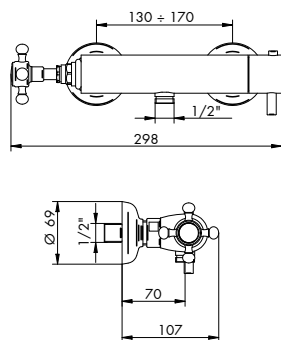
PILETTA DOCCIA
SHOWER WASTE
8816/E + 775025
p. 888

CROMATO	ALTRE FINITURE
01-0809/5/1/C €	XX-0809/5/1/C € x M*

DEVIATORE
DIVERTER
035303
01- cromato / XX- finitura

VITONE CERAMICO
CERAMIC VALVE
(1 PZ)
035046

0811/1A/C



MISCELATORE DOCCIA ESTERNO TERMOSTATICO

EXTERNAL THERMOSTATIC SHOWER MIXER

- > cartuccia termostatica
- > vitone ceramico 90°
- > senza set doccia
- > attacchi da 1/2"

PILETTA DOCCIA
SHOWER WASTE8816/E + 775025
p. 888

CROMATO

01-0811/1A/C

€

ALTRE FINITURE

XX-0811/1A/C

€

x M*

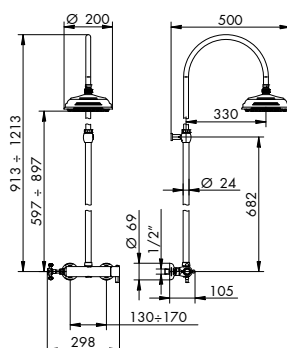
VITONE CERAMICO
CERAMIC VALVE

034041

CART. TERMOSTATICA
THERMOSTATIC
CARTRIDGE

885041

0811/4A/C



MISCELATORE DOCCIA ESTERNO TERMOSTATICO C/STELO

EXTERNAL THERMOSTATIC SHOWER MIXER WITH PIPE

- > cartuccia termostatica
- > stelo regolabile
- > soffione orientabile Ø200 in ottone senza anticalcare
- > attacchi da 1/2"

PILETTA DOCCIA
SHOWER WASTE
8816/E + 775025
p. 888

CROMATO

01-0811/4A/C

€

ALTRE FINITURE

XX-0811/4A/C

€

x M*

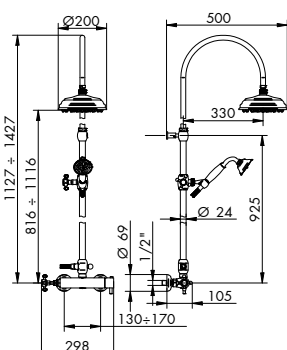
VITONE CERAMICO
CERAMIC VALVE

034041

CART. TERMOSTATICA
THERMOSTATIC
CARTRIDGE

885041

0811/5A/C



MISCELATORE DOCCIA ESTERNO TERMOSTATICO C/STELO COMPLETO

EXTERNAL THERMOSTATIC SHOWER MIXER WITH COMPLETE PIPE

- > cartuccia termostatica
- > deviatore a trazione c/ritorno automatico e blocco meccanico bassa pressione
- > soffione Ø200 in ottone senza anticalcare
- > flessibile in ottone 150 cm
- > attacchi da 1/2"
- > doccetta monogetto in metallo senza anticalcare manico in porcellana Ø77

PILETTA DOCCIA
SHOWER WASTE
8816/E + 775025
p. 888

CROMATO

01-0811/5A/C

€

ALTRE FINITURE

XX-0811/5A/C

€

x M*

DEVIATORE
DIVERTER

035303

01- cromato / XX- finitura

VITONE CERAMICO
CERAMIC VALVE

034041

CART. TERMOSTATICA
THERMOSTATIC
CARTRIDGE

885041

DOCCIA COMPLEMENTI CONSIGLIATI:

PER SOLUZIONI ALTERNATIVE E LISTINO PREZZI, CONSULTARE
LA SEZIONE COMPLETA, DA PAG. 118.

SUGGESTED "DOCCIA COMPLEMENTI":

FOR ALTERNATIVE SOLUTIONS AND PRICE LIST, SEE THE
COMPLETE COLLECTION FROM PAGE 118.0803/1/A, 0803/1K/A, 0803/1
SUPPORTO DOCCIA COMPLETO

FULL SHOWER SUPPORT

0830
SALISCENDI COMPL. C/PRESA D'ACQUA
COMPL. WALL PIPE WITH WATER CONNECTION0513/4
STELO DOCCIA
ROD SHOWER0513/5/1
CURVA PRESA ACQUA C/STELO COMPLETO
CURVE WATER CONNECTOR WITH COMPLETE ROD

SOFFIONI E BRACCI CONSIGLIATI:
 PER SOLUZIONI ALTERNATIVE E LISTINO PREZZI, CONSULTARE LA SEZIONE COMPLETA, DA PAG. 38.
 PER COMPOSIZIONI DOCCIA CONSULTARE SEZIONE REVIVRE.

SUGGESTED "BRACCI E SOFFIONI":
 FOR ALTERNATIVE SOLUTIONS AND PRICE LIST, SEE THE COMPLETE COLLECTION FROM PAGE 38.
 FOR SHOWER TYPESETTING LOOK AT "REVIVRE" COLLECTION.



055068 SOFFIONE Ø 200 OTTONE BRASS CEILING DIAMETER 200	035370 SOFFIONE Ø 300 OTTONE BRASS CEILING DIAMETER 300	635009 SOFFIONE Ø 305 OTTONE BRASS CEILING DIAMETER 305	884055, 015023 BRACCIO DA PARETE MM 350 WALL ARM MM 350	044054, 015024 BRACCIO A SOFFITTO MM 250, 180 CEILING ARM MM 250, 180
--	--	--	--	--

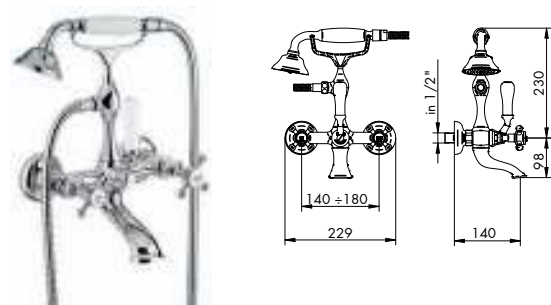
COMPONI IL TUO SET DOCCIA:
 PER SOLUZIONI ALTERNATIVE E LISTINO PREZZI, CONSULTARE LA SEZIONE COMPLETA, DA PAG. 186.

DESIGN YOUR SHOWER SET:
 FOR ALTERNATIVE SOLUTIONS AND PRICE LIST, SEE THE COMPLETE COLLECTION FROM PAGE 186.



034073 GANCIO INCASSO FISSO BUILT-IN FIXED HOOK	034076 GANCIO ESTERNO FISSO EXTERNAL FIXED HOOK	035101 GANCIO INCASSO DUPLEX BUILT-IN MOVABLE HOOK	035102 SUPPORTO ESTERNO DUPLEX EXTERNAL MOVABLE SUPPORT	075004 DOCCETTA MONOGETTO MONO JET HAND SHOWER	655016 FLESSIBILE TRECCIA OTTONE L150 CM BRASS FLEXIBLE L150 CM	0830/1 ASTA SALISCENDI WALL PIPE
--	--	---	--	---	--	---

0801/6/C



GRUPPO VASCA ESTERNO
 EXTERNAL BATH GROUP

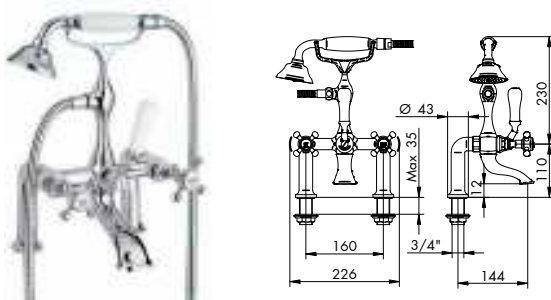
- > vitone ceramico 90°
- > uscita libera senza areatore
- > Interasse bocca 140
- > deviatore manuale senza ritorno automatico
- > flessibile in metallo 150 cm
- > attacchi da 1/2"
- > doccetta monogetto in metallo senza anticalcare manico in porcellana Ø77



CROMATO	ALTRE FINITURE
01-0801/6/C €	XX-0801/6/C € x M*



0801/4/C

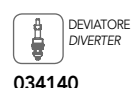


GRUPPO VASCA C/RACCORDI PER BORDO VASCA
 BATH GROUP WITH RIM CONNECTION

- > vitone ceramico 90°
- > uscita libera senza areatore
- > Interasse bocca 144
- > deviatore manuale senza ritorno automatico
- > flessibile in metallo 150 cm
- > attacchi da 3/4"
- > doccetta monogetto in metallo senza anticalcare manico in porcellana Ø77



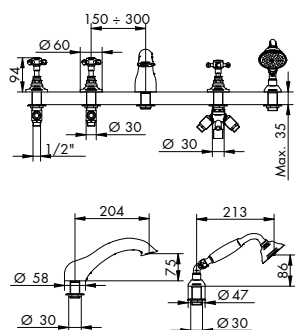
CROMATO	ALTRE FINITURE
01-0801/4/C €	XX-0801/4/C € x M*



0801/2/C

**BATTERIA PER BORDO VASCA
BATH RIM**

- > vitone ceramico 90°
- > uscita libera senza areatore
- > Interasse bocca 204
- > deviatore a dischi ceramici 2 uscite
- > flessibile in metallo 150 cm
- > senza scarico
- > doccetta monogetto in metallo senza anticalcare manico in porcellana Ø77
- > OPTIONAL PREDISPOSIZIONI per bordo vasca, art. 012/5, 012/6 e 012/7, pag. 873/874



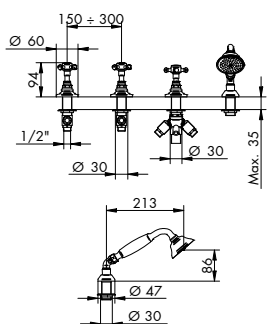
CROMATO	ALTRE FINITURE
01-0801/2/C €	XX-0801/2/C € x M*



0801/20/C

**BATTERIA PER BORDO VASCA S/BOCCA
BATH RIM WITHOUT SPOUT**

- > vitone ceramico 90°
- > senza bocca
- > deviatore a dischi ceramici 2 uscite
- > flessibile in metallo 150 cm
- > senza flessibili di alimentazione
- > senza scarico
- > doccetta monogetto in metallo senza anticalcare manico in porcellana Ø77
- > OPTIONAL PREDISPOSIZIONI per bordo vasca, art. 012/4, 012/6 e 012/7, pag. 873/874



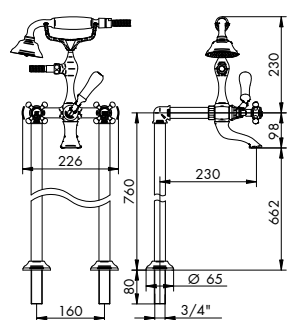
CROMATO	ALTRE FINITURE
01-0801/20/C €	XX-0801/20/C € x M*



0801/40/26/C

**GRUPPO VASCA C/RACCORDI A PAVIMENTO
BATH GROUP WITH FLOOR CONNECTION**

- > vitone ceramico 90°
- > uscita libera senza areatore
- > interasse bocca 230
- > deviatore manuale senza ritorno automatico
- > flessibile in metallo 150 cm
- > attacchi da 3/4"
- > doccetta monogetto in metallo senza anticalcare manico in porcellana Ø77
- > PREDISPOSIZIONI per gruppo vasca c/raccordi a pavimento, art. 084058, vedi pag. 896



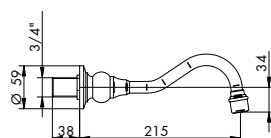
CROMATO	ALTRE FINITURE
01-0801/40/26/C €	XX-0801/40/26/C € x M*



0803

**BOCCA VASCA DA PARETE
WALL BATH SPOUT**

- > interasse bocca 215
- > attacco da 3/4"



CROMATO	ALTRE FINITURE
01-0803 €	XX-0803 € x M*

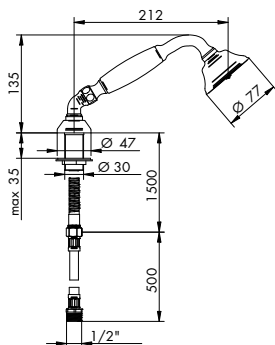


01- cromato / XX- finitura

084040

SUPPORTO DOCCIA BV PHONE COMPLETO
COMPLETE PHONE HAND SHOWER SET FOR BATH RIM

- > flessibile in ottone 150 cm
- > doccetta monogetto in metallo senza anticalcare: manico in porcellana Ø77
- > attacco da 1/2"



CROMATO

01-084040 €

ALTRE FINITURE

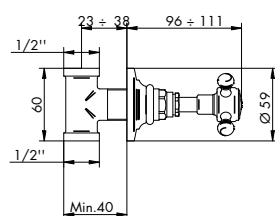
XX-084040 € x M^

^ MOLTIPLICATORE DOCCIA COMPLEMENTI
^ MULTIPLIER "DOCCIA COMPLEMENTI"

0808/CH/E | 0808/CC/E + 034034 DX

RUBINETTO D'ARRESTO 1/2"
BUILT-IN STOP COCK 1/2"

- > vitone ceramico 90°
- > maniglia a croce "HOT" (per art. 0808/CH/E)
- > maniglia a croce "COLD" (per art. 0808/CC/E)
- > ingressi da 1/2"



PARTI ESTERNE - CROMATO

0808/CH/E o 0808/CC/E €

PARTI ESTERNE - ALTRE FINITURE

XX-0808/CH/E o XX-0808/CC/E € x M*

PARTE INCASSO

034034 info pag. 39 €

PREZZO TOTALE €

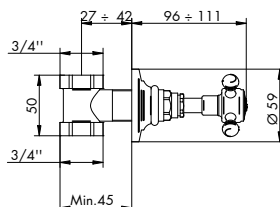


035046

0808/CH/E | 0808/CC/E + 034036 DX

RUBINETTO D'ARRESTO 3/4"
BUILT-IN STOP COCK 3/4"

- > vitone ceramico 90°
- > maniglia a croce "HOT" (per art. 0808/CH/E)
- > maniglia a croce "COLD" (per art. 0808/CC/E)
- > ingressi da 3/4"



PARTI ESTERNE - CROMATO

0808/CH/E o 0808/CC/E €

PARTI ESTERNE - ALTRE FINITURE

XX-0808/CH/E o XX-0808/CC/E € x M*

PARTE INCASSO

034036 info pag. 39 €

PREZZO TOTALE €

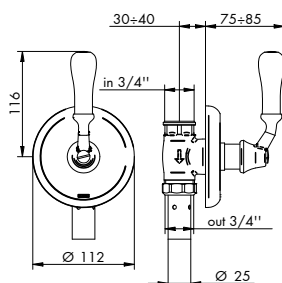


035046

0840/E + 884053

PASSO RAPIDO 3/4"
BUILT-IN RAPID FLOW COCK 3/4"

- > vitone tradizionale
- > abbinare a saracinesca
- > leva con inserto in porcellana
- > ingressi da 3/4"



PARTI ESTERNE - CROMATO

01-0840/E €

PARTI ESTERNE - ALTRE FINITURE

XX-0840/E € x M*

PARTE INCASSO

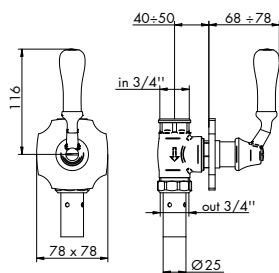
884053 info pag. 43 €

PREZZO TOTALE €



884021

0840/K/E + 884053


PASSO RAPIDO 3/4"
BUILT-IN RAPID FLOW COCK 3/4"

- > vitone tradizionale
- > abbinare a saracinesca
- > leva con inserto in porcellana
- > piastra classic
- > ingressi da 3/4"

PARTI ESTERNE - CROMATO

01-0840/K/E €

PARTE INCASSO

884053 info pag. 43 €

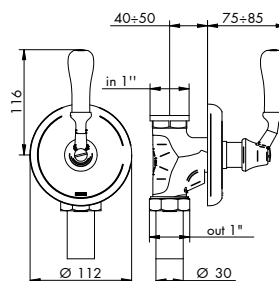
PREZZO TOTALE €

PARTI ESTERNE - ALTRE FINITURE

XX-0840/K/E € x M*



0840/E + 884054


PASSO RAPIDO 1"
BUILT-IN RAPID FLOW COCK 1"

- > vitone tradizionale
- > abbinare a saracinesca
- > leva con inserto in porcellana
- > ingressi da 1"

PARTI ESTERNE - CROMATO

01-0840/E €

PARTE INCASSO

884054 info pag. 43 €

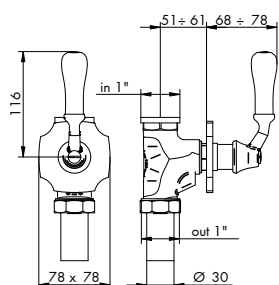
PREZZO TOTALE €

PARTI ESTERNE - ALTRE FINITURE

XX-0840/E € x M*



0840/K/E + 884054


PASSO RAPIDO 1"
BUILT-IN RAPID FLOW COCK 1"

- > vitone tradizionale
- > abbinare a saracinesca
- > leva con inserto in porcellana
- > piastra classic
- > ingressi da 1"

PARTI ESTERNE - CROMATO

01-0840/K/E €

PARTE INCASSO

884054 info pag. 43 €

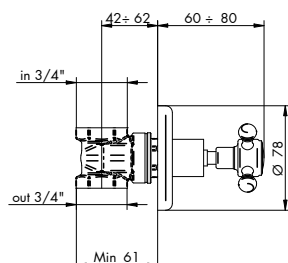
PREZZO TOTALE €

PARTI ESTERNE - ALTRE FINITURE

XX-0840/K/E € x M*



0832/2/E + 035212


SARACINESCA
GATE VALVE

- > attacchi da 3/4"

PARTI ESTERNE - CROMATO

01-0832/2/E €

PARTE INCASSO

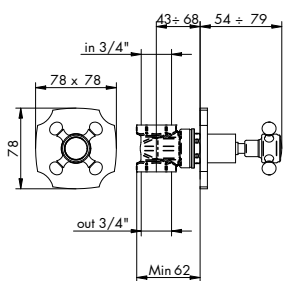
035212 info pag. 43 €

PREZZO TOTALE €

PARTI ESTERNE - ALTRE FINITURE

XX-0832/2/E € x M*

0832/2/K/E + 035212



SARACINESCA
GATE VALVE

- > attacchi da 3/4"
- > piastra classic

PARTI ESTERNE - CROMATO

01-0832/2/K/E €

PARTE INCASSO

035212 info pag. 43 €

PREZZO TOTALE €

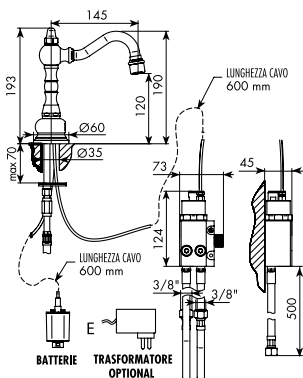
PARTI ESTERNE - ALTRE FINITURE

XX-0832/2/K/E € x M*



EDWARD

0805/4/S/EL



MISCELATORE CON ATTIVATORE INFRAROSSO LAVABO
BASIN MIXER WITH INFRARED ACTIVATOR

- > attivatore ad infrarosso con campo di azione da 80 a 120mm
- > interasse bocca 130
- > impostazione temperatura manuale
- > gruppo elettrovalvole incluso
- > pacchetto batterie incluso
- > gestione con trasformatore per corrente opzionale
- > flessibili di alimentazione
- > senza scarico
- > consultare le informazioni tecniche B-Tronic a pagina 859



0136/U p. 880



0133/L p. 879

CROMATO

01-0805/4/S/EL €

ALTRE FINITURE

XX-0805/4/S/EL € x M*



034013
01- cromato / XX- finitura

**AERATORI
AERATORS**

01-034005	cromato	XX-034005	altre finiture
01-034013	cromato	XX-034013	altre finiture

**SNODINO AERATORE
JOINTS WITH AERATOR**

01-034008	cromato	XX-034008	altre finiture
01-074001	cromato	XX-074001	altre finiture

**CARTUCCE
CARTRIDGES**

025002	senza finitura
--------	----------------

**DEVIATORI
DIVERTERS**

034140	senza finitura		
01-035303	cromato	XX-035303	altre finiture
105029	senza finitura		

**CARTUCCE TERMOSTATICHE
THERMOSTATIC CARTRIDGES**

755041	senza finitura
775007	senza finitura
885041	senza finitura

**CARTUCCE DEVIATRICI
DIVERTER CARTRIDGES**

035344	senza finitura
035345	senza finitura
035346	senza finitura
125079	senza finitura
125080	senza finitura
635010	senza finitura
635011	senza finitura
635012	senza finitura

**VITONI CERAMICI
CERAMIC VALVES**

034041	senza finitura
035046	senza finitura
055134	senza finitura
125078	senza finitura

**VITONI TRADIZIONALI
TRADITIONAL VALVES**

884021	senza finitura
--------	----------------



EDWARD