



GOLD collection

INFO TECNICHE pag. 633

TABELLA PREZZI FINITURE pag. 634



CONSULTA LISTINO ON LINE
CHECK ON LINE PRICE LIST

www.bellostarubinetterie.com/online/34_edwardlever.pdf

INDICE | INDEX

LAVABO	pag. 635/637
BIDET	pag. 637/638
DOCCIA INCASSO	pag. 638/640
DEVIATORI INCASSO	pag. 640/641
DOCCIA INCASSO TERMOSTATICO	pag. 642/643
DOCCIA ESTERNO	pag. 643/644
DOCCIA ESTERNO TERMOSTATICO	pag. 644
DOCCIA COMPLEMENTI	pag. 645
SOFFIONI/BRACCI	pag. 645
COMPONI SET DOCCIA	pag. 645
VASCA	pag. 645/647
BAGNO COMPLEMENTI	pag. 647/649
B-TRONIC RUBINETTI ELETTRONICI	pag. 650
RICAMBI	pag. 651

EDWARD LEVER

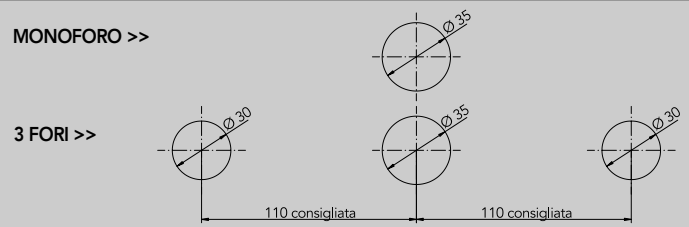
EQB DESIGN

FORATURA DEI PIANI SANITARI

I miscelatori lavabo/bidet monoforo prevedono un foro di diametro 35 mm nel piano sanitario. Le batterie lavabo 3 fori sono dotate di vitone ceramico destro con apertura a 1/4 di giro (90°); l'interasse consigliato è di 110 mm e foratura come da schema sottostante.

DRILLING PLANS HEALTH

The sink / hole bidet mixers provide a hole diameter of 35 mm in the health plan. The sink batteries 3 holes are equipped with ceramic cartridge Right-open 1/4 turn (90°); the recommended distance is 110 mm, drilling as per the diagram below.

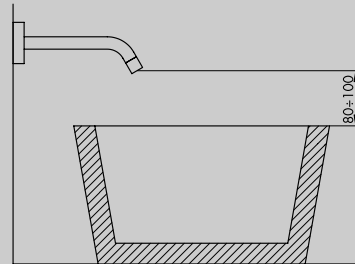


INSTALLAZIONE LAVABI A MURO

Distanza verticale consigliata tra l'uscita dell'acqua ed il bordo superiore del lavabo 8+10 cm.

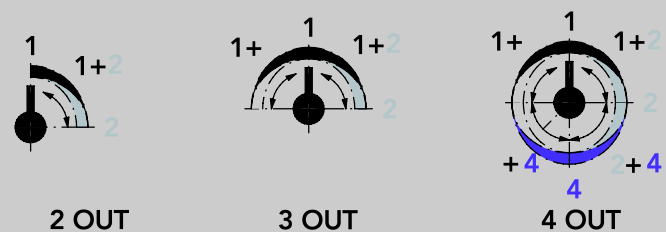
WALL-MOUNTED WASHBASIN INSTALLATION

Recommended vertical distance between the water outlet and the upper edge of the sink 8+10 cm.



SCHEMA FUNZIONAMENTO DEVIATORI INCASSO 2/3/4 USCITE

Questi deviatori non hanno funzione di chiusura. Ruotando verso destra o sinistra si attivano le uscite. Tra 2 uscite adiacenti durante la rotazione diminuisce la portata dell'uscita iniziale ed incrementa quella della successiva. In posizione intermedia sono entrambe attive a pari portata.

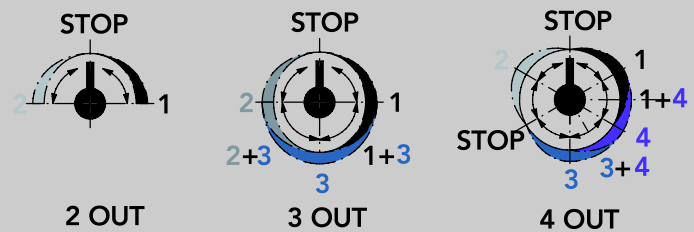


SCHEME OPERATION SWITCHES FLUSH OUTPUT 2/3/4

These diverters have not closing function. By turning to the right or left activates the outputs. Between two adjacent outputs during the rotation decreases the initial output flow and increases that of the next. In position intermediate are both active at the same flow rate.

SCHEMA FUNZIONAMENTO MISCELATORI TERMOSTATICI 2/3/4 USCITE

Leva in posizione ore 12 = deviatore chiuso. Ruotando verso destra o sinistra si attivano le diverse uscite. Partendo dalla posizione di STOP, durante la rotazione la portata dell'acqua si incrementa verso la posizione successiva. Tra 2 uscite adiacenti durante la rotazione diminuisce la portata dell'uscita iniziale ed incrementa quella della successiva. In posizione intermedia sono entrambe attive a pari portata.



SCHEME OPERATING THERMOSTATIC MIXER 2/3/4 OUT

Lever to the 12 o'clock position = switch closed. Turning left or right. They activate different outputs. Starting from the STOP position, while rotation of the water flow rate between two adjacent outputs is increased towards the next position. Between two adjacent outputs during the rotation decreases the initial output flow and increases that of the next. In position intermediate are both active at the same flow rate.

CONSIGLIO TECNICO

Tutti i miscelatori della collezione EDWARD LEVER vengono collaudati nel loro funzionamento al momento dell'assemblaggio. Per garantire la durata delle cartucce nel tempo, si consiglia di spurgare bene l'impianto idraulico prima del montaggio (per rimuovere eventuali detriti) e di installare rubinetti sottolavabo con filtro: art. 020 o 020/1 per i monofori, art. 020 e art. 029 (tubetti di collegamento con calotta) per i tre fori.

N.B.: Qualora il piano lavabo avesse uno spessore superiore a 2,5 cm specificare la misura al momento dell'ordine.

TECHNICAL ADVICE

All mixers of the EDWARD LEVER collection are perfectly tested. To guarantee the perfect functionality of the cartridge for a long time, we advise to clean the sanitary plant before installing the mixer. Moreover we advise to install angle valve with filter: art. 020 or 020/1 for single hole mixers, art. 020 and art. 029 (pipes with nut 1/2") for three holes mixers

Attention: If the lavatory top is more than 2,5 cm thick, please point it out when placing the order.

Tutta la serie EDWARD LEVER è disponibile anche con il particolare della leva in legno (noce).

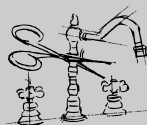
The EDWARD LEVER collection is available with lever in wood finish too (walnut).



PROGETTO SU MISURA: RICHIESTE SPECIALI

I tecnici di Bellosta Rubinetterie sono, inoltre, a disposizione di architetti e designers, per offrire un servizio esclusivo: personalizzazioni di elementi in funzione di specifiche richieste estetiche o problematiche legate a vincoli progettuali, verifica della fattibilità attraverso opportuni studi CAD e sviluppo del disegno tecnico del prodotto speciale richiesto.

Per informazioni e richieste PROGETTI SU MISURA: ufficiotecnico@bellostarubinetterie.com



PROGETTO SU MISURA: SPECIAL REQUESTS

Engineers Bellosta Rubinetterie are also available to architects and designers, to offer an exclusive service: customizations of items according to specific aesthetic requirements or issues related to design constraints, verification of the feasibility studies and development through appropriate CAD technical design the required special product. For information and requests "SU MISURA" PROJECTS: ufficiotecnico@bellostarubinetterie.com

progetto
sumisura

PREZZO FINITURE

Calcola il prezzo di listino (IVA esclusa) delle finiture diverse dal cromato, consultando la seguente tabella.

Moltiplicare il **PREZZO LISTINO** per il **COEFFICIENTE MOLTIPLICATORE** della finitura scelta, arrotondando per difetto il prezzo ottenuto (eliminare i centesimi).
ESEMPIO per ordinare art. 0805/4/L in finitura dorato: codice 04-0805/4/L

PRICE FINISHES

Include the list price (excluding VAT) of different finishes from chrome, consulting the following table. **Multiply the PRICE LIST MULTIPLIER COEFFICIENT** of the chosen finish, reducing the price obtained by deleting the centesim.

EXAMPLE to order art. 0805/4/L gold finish: code 04-0805/4/L

COMPOSIZIONE CODICE PER ORDINARE ARTICOLO IN FINITURA

XX - **0805/4/L**

CODICE FINITURA
FINISH CODE

CODICE ARTICOLO
ITEM NUMBER

MOLTIPLICATORI FINITURE DI SERIE
STANDARD FINISHES MULTIPLIERS

COD. CODE	DESCRIZIONE FINITURA FINISH DESCRIPTION	EDWARD LEVER	RICAMBI	COMANDI CLASSIC	DOCCIA COMPL.
01-	cromato/chrome	PREZZO LISTINO°			
02-	cromo/oro/chrome/gold				
04-	dorato/gold				
05-	bronzo satinato/satin bronze				
06-	rame vecchio/old copper				
07-	vecchio argento/old silver				
12-	ottone lucido/polished brass				

MOLTIPLICATORI FINITURE A RICHIESTA
ON REQUEST FINISHES MULTIPLIERS

COD. CODE	DESCRIZIONE FINITURA FINISH DESCRIPTION	EDWARD LEVER	RICAMBI	COMANDI CLASSIC	DOCCIA COMPL.
59-	marrone/brown				
60-	arancio/orange				
61-	rosso/red				
66-	bianco opaco/mat white				
67-	nero opaco/matt black				
68-	rame opaco/matt copper				
69-	argento opaco/matt silver				
71-	oro opaco/matt gold				
72-	bronzo opaco/matt bronze				
75-	dorato spazzolato/brushing gold				
87-	oro rosa/pink gold				
88-	ottone sisal/sisal brass				
89-	industrial				
92-	pomice opaco/matt pumice				
93-	arenaria opaco/matt sandstone				
94-	tuscany spazzolato/brushing tuscany				
95-	rame acidato/etched copper				
96-	cemento opaco/matt cement				
A1-	brina opaco/matt frost				
A2-	tuscany cerato/oilskin tuscany				
A3-	ottone acidato/etched brass				
A4-	basalto opaco/matt basalt				
B2-	black gun metal PVD				
B3-	nickel PVD				
B4-	matt gold PVD				

MOLTIPLICATORI FINITURE A RICHIESTA
ON REQUEST FINISHES MULTIPLIERS

COD. CODE	DESCRIZIONE FINITURA FINISH DESCRIPTION	EDWARD LEVER	RICAMBI	COMANDI CLASSIC	DOCCIA COMPL.
03-	oro/argento/gold/silver				
08-	canna di fucile/gun barrel				
10-	verderame/verdigris				
11-	nero antracite/anthracite black				
13-	ottone naturale/natural brass				
14-	bianco lucido/glossy white				
19-	nero lucido/glossy black				
28-	nickel satinato/satin nickel				
30-	nickel lucido/polished nickel				
33-	cromo satinato/satin chrome				
34-	cromo spazzolato/brushing chrome				
35-	nickel spazzolato/brushing nickel				
56-	avorio/ivory				
57-	azzurro/light blue				
58-	verdino/light green				

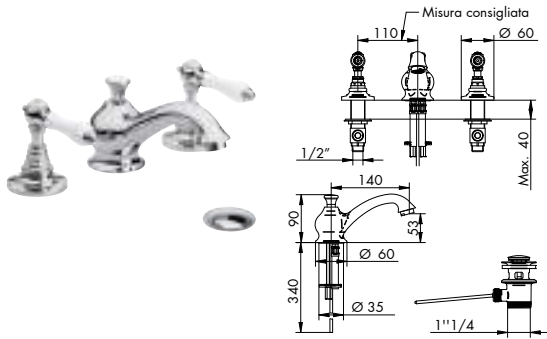
°PREZZO DI LISTINO PRICE LIST
RICAMBI SPARE PARTS

* N.R. = NON REALIZZABILE NOT MADE
COMANDI CLASSIC CLASSIC DRIVER

RICH. = PREZZO A RICHIESTA ON REQUEST PRICE
DOCCIA COMPLEMENTI SHOWER COMPLEMENTS



0805/L

BATTERIA LAVABO TRE FORI
3 HOLE BASIN

- > vitone ceramico 90°
- > interasse bocca 140
- > senza flessibili di alimentazione
- > con scarico
- > abbinare a rubinetto sottolavabo con filtro (art. 020)



029 p. 893



0133/L p. 879

CROMATO

01-0805/L	porcellana	€
01-0805/LL	legno noce	€

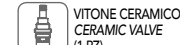
ALTRE FINITURE

XX-0805/L	porcellana	€
XX-0805/LL	legno noce	€

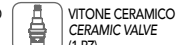


034005

01- cromato / XX- finitura



085003 SX

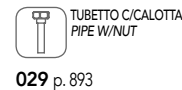


035046 DX

0805/4/L

BATTERIA LAVABO TRE FORI ALTA GIREVOLE
3 HOLE BASIN HIGH SWINGING SPOUT

- > vitone ceramico 90°
- > interasse bocca 190
- > bocca girevole 360°
- > senza flessibili di alimentazione
- > con scarico
- > abbinare a rubinetto sottolavabo con filtro (art. 020)



029 p. 893



0133/L p. 879

CROMATO

01-0805/4/L	porcellana	€
01-0805/4/LL	legno noce	€

ALTRE FINITURE

XX-0805/4/L	porcellana	€
XX-0805/4/LL	legno noce	€

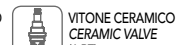


034013

01- cromato / XX- finitura

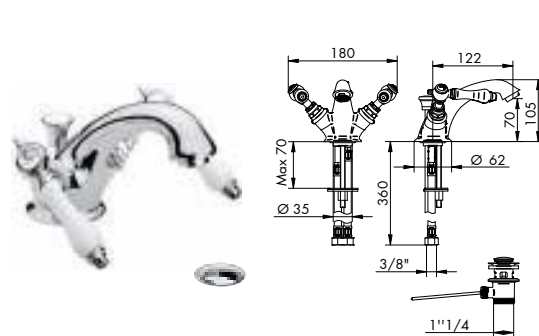


085003 SX



035046 DX

0805/1/L

GRUPPO LAVABO MONOFORO
1 HOLE BASIN GROUP

- > vitone ceramico 90°
- > interasse bocca 122
- > flessibili di alimentazione
- > con scarico
- > abbinare a rubinetto sottolavabo con filtro (art. 020)



0133/L p. 879

CROMATO

01-0805/1/L	porcellana	€
01-0805/1/LL	legno noce	€

ALTRE FINITURE

XX-0805/1/L	porcellana	€
XX-0805/1/LL	legno noce	€



034005

01- cromato / XX- finitura



085003 SX



035046 DX

0805/2/L

GRUPPO LAVABO MONOFORO BOCCA ALTA
1 HOLE BASIN GROUP HIGH SPOUT

- > vitone ceramico 90°
- > interasse bocca 140
- > flessibili di alimentazione
- > con scarico
- > abbinare a rubinetto sottolavabo con filtro (art. 020)



0133/L p. 879

CROMATO

01-0805/2/L	porcellana	€
01-0805/2/LL	legno noce	€

ALTRE FINITURE

XX-0805/2/L	porcellana	€
XX-0805/2/LL	legno noce	€



034005

01- cromato / XX- finitura

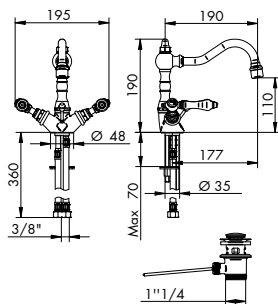


085003 SX



035046 DX

0805/5/L



GRUPPO LAVABO MONOFORO BOCCA ALTA GIREVOLE
1 HOLE BASIN GROUP HIGH SWINGING SPOUT

- > vitone ceramico 90°
- > interasse bocca 177
- > bocca girevole 360°
- > flessibili di alimentazione
- > con scarico
- > abbinare a rubinetto sottolavabo con filtro (art. 020)



0133/L p. 879

CROMATO

01-0805/5/L	porcellana	€
01-0805/5/LL	legno noce	€

ALTRE FINITURE

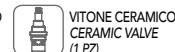
XX-0805/5/L	porcellana	€
XX-0805/5/LL	legno noce	€



01-034013
01- cromato / XX- finitura

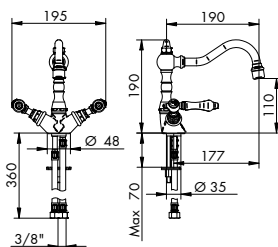


085003 SX



035046 DX

0805/6/L



GRUPPO LAVABO MONOFORO BOCCA ALTA GIREVOLE
1 HOLE BASIN GROUP HIGH SWINGING SPOUT

- > vitone ceramico 90°
- > interasse bocca 177
- > bocca girevole 360°
- > flessibili di alimentazione
- > senza scarico
- > abbinare a rubinetto sottolavabo con filtro (art. 020)



0136/U p. 880



0133/L p. 879

CROMATO

01-0805/6/L	porcellana	€
01-0805/6/LL	legno noce	€

ALTRE FINITURE

XX-0805/6/L	porcellana	€
XX-0805/6/LL	legno noce	€



01-034013
01- cromato / XX- finitura

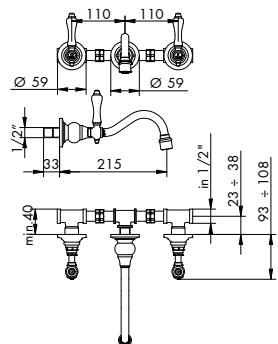


085003 SX



035046 DX

0805/3/L/E + 084059



GRUPPO LAVABO DA PARETE
WALL BASIN GROUP

- > vitone ceramico 90°
- > interasse bocca 215
- > attacchi da 1/2"
- > senza scarico



0136/U p. 880



0133/L p. 879

CROMATO

01-0805/3/L/E	porcellana	€
---------------	------------	---

ALTRE FINITURE

XX-0805/3/L/E	porcellana	€
---------------	------------	---

01-0805/3/LL/E	legno noce	€
----------------	------------	---

XX-0805/3/LL/E	legno noce	€
----------------	------------	---

PARTE INCASSO

084059	info pag. 26	€ 133,00
--------	--------------	----------

PREZZO TOTALE	€ 424,00
---------------	----------



01-034013
01- cromato / XX- finitura

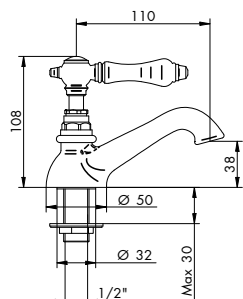


085003 SX



035046 DX

0802/L



RUBINETTO ACQUA SINGOLA MONOFORO
SINGLE-HOLE WATER FAUCET

- > vitone ceramico 90°
- > interasse bocca 110
- > uscita libera senza aeratore
- > ingresso da 1/2"
- > senza scarico
- > abbinare a rubinetto sottolavabo con filtro (art. 020)



0136/U p. 880



0133/L p. 879

CROMATO

01-0802/L	porcellana	€
01-0802/LL	legno noce	€

ALTRE FINITURE

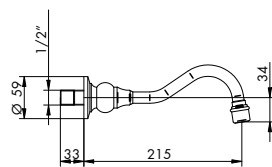
XX-0802/L	porcellana	€
XX-0802/LL	legno noce	€



035046

084057

NEW


BOCCA LAVABO DA PARETE
WALL BASIN SPOUT

- > interasse bocca 215
- > attacco da 1/2"



0136/U p. 880



0133/L p. 879

CROMATO

01-084057

€

ALTRE FINITURE

XX-084057

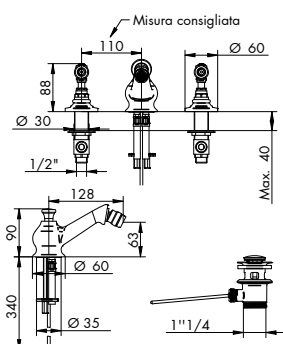
€

AERATORE
AERATOR

034013

01- cromato / XX- finitura

0807/7/L


BATTERIA BIDET TRE FORI
3 HOLE BIDET

- > vitone ceramico 90°
- > interasse bocca 128
- > aeratore snodato
- > senza flessibili di alimentazione
- > con scarico



029 p. 893



011/B p. 887

CROMATO

01-0807/7/L

porcellana

€

01-0807/7/LL

legno noce

€

ALTRE FINITURE

XX-0807/7/L

porcellana

€

XX-0807/7/LL

legno noce

€

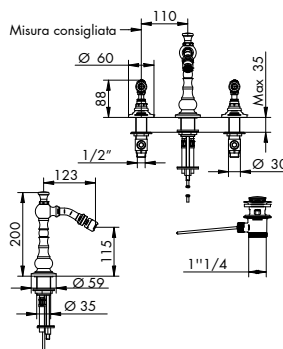
034008
01- cromato / XX- finitura

085003 SX



035046 DX

0807/4/L


BATTERIA BIDET TRE FORI BOCCA ALTA GIREVOLE
3 HOLE BIDET HIGH SWINGING SPOUT

- > vitone ceramico 90°
- > interasse bocca 123
- > bocca girevole 360°
- > aeratore snodato
- > senza flessibili di alimentazione
- > con scarico



029 p. 893



011/B p. 887

CROMATO

01-0807/4/L

porcellana

€

01-0807/4/LL

legno noce

€

ALTRE FINITURE

XX-0807/4/L

porcellana

€

XX-0807/4/LL

legno noce

€

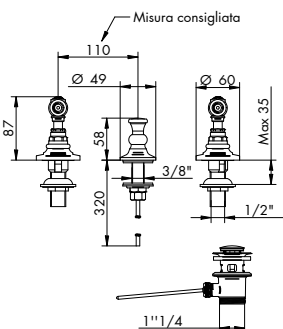
074001
01- cromato / XX- finitura

085003 SX



035046 DX

0807/L


BATTERIA BIDET TRE FORI EROGAZIONE DA BORDO
HOLE BIDET WITH BOARD EROGATION

- > vitone ceramico 90°
- > senza bocca
- > per ceramica con erogazione da bordo
- > senza flessibili di alimentazione
- > con scarico



029 p. 893



011/B p. 887

CROMATO

01-0807/L

porcellana

€

01-0807/LL

legno noce

€

ALTRE FINITURE

XX-0807/L

porcellana

€

XX-0807/LL

legno noce

€

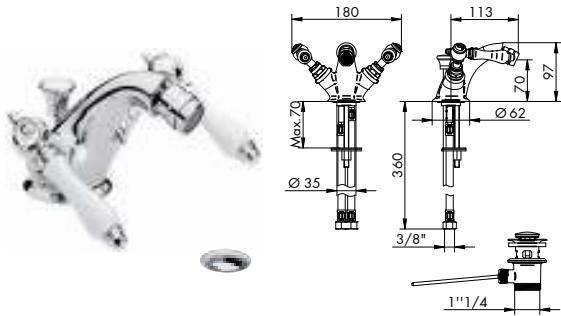


085003 SX



035046 DX

0807/2/L



GRUPPO BIDET MONOFORO
1 HOLE BIDET GROUP

- > vitone ceramico 90°
- > interasse bocca 113
- > aeratore snodato
- > flessibili di alimentazione
- > con scarico



011/B p. 887

CROMATO

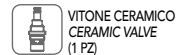
01-0807/2/L	porcellana	€
01-0807/2/LL	legno noce	€

ALTRE FINITURE

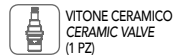
XX-0807/2/L	porcellana	€
XX-0807/2/LL	legno noce	€



034008
01- cromato / XX- finitura

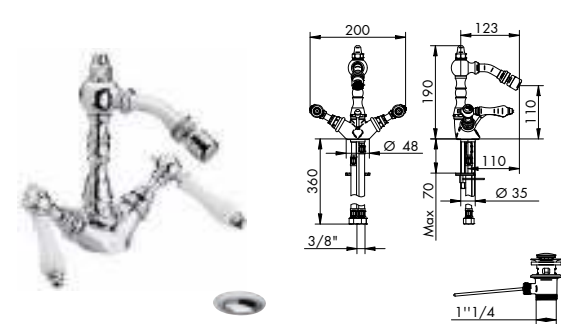


085003 SX



035046 DX

0807/5/L



GRUPPO BIDET MONOFORO BOCCA ALTA GIREVOLE
1 HOLE BIDET GROUP HIGH SPOUT

- > vitone ceramico 90°
- > interasse bocca 110
- > bocca girevole 360°
- > aeratore snodato
- > flessibili di alimentazione
- > con scarico



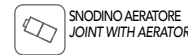
011/B p. 887

CROMATO

01-0807/5/L	porcellana	€
01-0807/5/LL	legno noce	€

ALTRE FINITURE

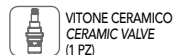
XX-0807/5/L	porcellana	€
XX-0807/5/LL	legno noce	€



074001
01- cromato / XX- finitura

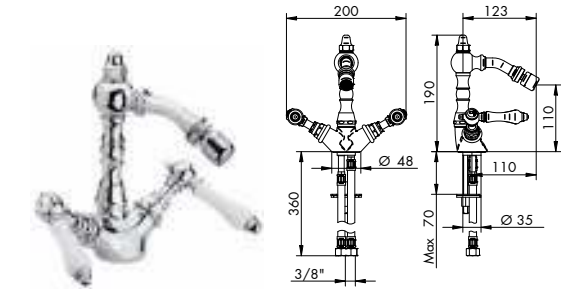


085003 SX



035046 DX

0807/6/L



GRUPPO BIDET MONOFORO BOCCA ALTA GIREVOLE
1 HOLE BIDET GROUP HIGH SPOUT

- > vitone ceramico 90°
- > interasse bocca 110
- > bocca girevole 360°
- > aeratore snodato
- > flessibili di alimentazione
- > senza scarico



0136/U p. 880



011/B p. 887

CROMATO

01-0807/6/L	porcellana	€
01-0807/6/LL	legno noce	€

ALTRE FINITURE

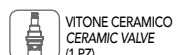
XX-0807/6/L	porcellana	€
XX-0807/6/LL	legno noce	€



074001
01- cromato / XX- finitura

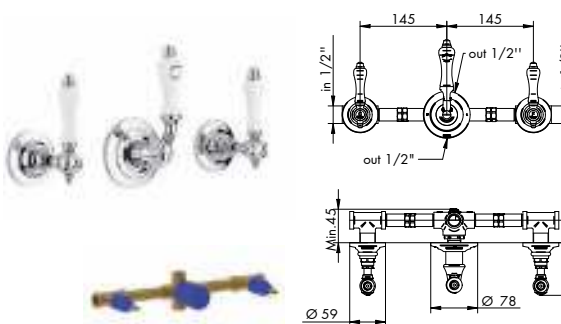


085003 SX



035046 DX

0800/3/L/E + 084055



GRUPPO INCASSO C/DEVIATORE 2 USCITE
BUILT-IN GROUP WITH DIVERTER 2 OUT

- > vitone ceramico 90°
- > deviatore a dischi ceramici 2 uscite senza chiusura
- > attacchi da 1/2"



8816/E + 775025
p. 888

CROMATO

01-0800/3/L/E	porcellana	€
---------------	------------	---

oppure

01-0800/3/LL/E	legno noce	€
----------------	------------	---

oppure

ALTRE FINITURE

XX-0800/3/L/E	porcellana	€
---------------	------------	---

XX-0800/3/LL/E	legno noce	€
----------------	------------	---

PARTE INCASSO

084055	info pag. 32	€
--------	--------------	---

PREZZO TOTALE	€
---------------	---



035346 ante 9.2017 635010

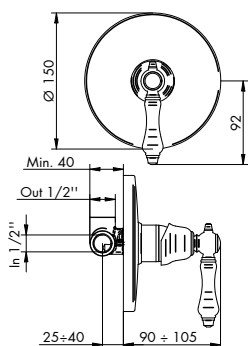


085003 SX



035046 DX

0821/LM/E + 104018



INCASSO
UNIVERSALE
CON B-BOX



MISCELATORE INCASSO

BUILT-IN MIXER

- > cartuccia tradizionale
- > attacchi da 1/2"
- > uscita superiore
- > incasso con B-BOX



PILETTA DOCCIA
SHOWER WASTE

8816/E + 775025
p. 888

CROMATO

01-0821/LM/E porcellana €
oppure

01-0821/LLM/E legno noce €

PARTE INCASSO

01-104018 info pag. 32 €

PREZZO TOTALE €

ALTRE FINITURE

XX-0821/LM/E porcellana €
oppure

XX-0821/LLM/E legno noce €

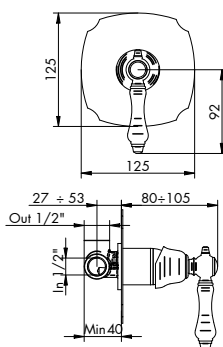


CARTUCCIA
CARTRIDGE

025002

PER INSTALLAZIONI SU PARETI IN CARTONGESSO VERIFICARE LE DIMENSIONI DEL PANNELLO E ORDINARE LA NECESSARIA PROLUNGA
FOR INSTALLATIONS ON DRYWALL, CHECK THE DIMENSIONS OF THE PANEL AND ORDER THE NECESSARY EXTENSION

0821/LM/K/E + 104018



INCASSO
UNIVERSALE
CON B-BOX



MISCELATORE INCASSO

BUILT-IN MIXER

- > cartuccia tradizionale
- > attacchi da 1/2"
- > uscita superiore
- > incasso con B-BOX
- > piastra classic



PILETTA DOCCIA
SHOWER WASTE

8816/E + 775025
p. 888

CROMATO

01-0821/LM/K/E porcellana €
oppure

01-0821/LLM/K/E legno noce €

PARTE INCASSO

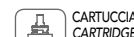
01-104018 info pag. 32 €

PREZZO TOTALE €

ALTRE FINITURE

XX-0821/LM/K/E porcellana €
oppure

XX-0821/LLM/K/E legno noce €



CARTUCCIA
CARTRIDGE

025002

PER INSTALLAZIONI SU PARETI IN CARTONGESSO VERIFICARE LE DIMENSIONI DEL PANNELLO E ORDINARE LA NECESSARIA PROLUNGA
FOR INSTALLATIONS ON DRYWALL, CHECK THE DIMENSIONS OF THE PANEL AND ORDER THE NECESSARY EXTENSION

104009 | 104010 | 104011



KIT PROLUNGA MIX INCASSO

BUILT-IN MIXER EXTENSION KIT

- > lunghezza 2 cm, 3 cm, 4 cm
- > kit fondello prolunga cartuccia miscelatore + bicchiere esterno sostitutivo in finitura
- > per art.: 0821/LM/E, 0821/LM/K/E

CROMATO

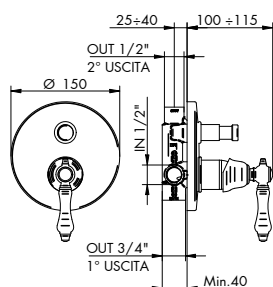
01-104009 2 cm €
01-104010 3 cm €
01-104011 4 cm €

ALTRE FINITURE

XX-104009 2 cm €
XX-104010 3 cm €
XX-104011 4 cm €

* MOLTIPLICATORE RICAMBI
* MULTIPLIER "RICAMBI"

0800/LM/E + 104002



INCASSO
UNIVERSALE
CON B-BOX



MISCELATORE INCASSO C/DEVIATORE AUTOMATICO 2 USCITE

BUILT-IN MIXER WITH AUTOMATIC DIVERTER 2 OUT

- > cartuccia tradizionale
- > deviatore a pressione 2 uscite c/ritorno automatico e blocco meccanico basse pressioni
- > attacchi da 1/2"
- > uscita principale inferiore da 3/4"
- > incasso con B-BOX



PILETTA DOCCIA
SHOWER WASTE

8816/E + 775025
p. 888

CROMATO

01-0800/LM/E porcellana €
oppure

01-0800/LLM/E legno noce €

PARTE INCASSO

01-104002 info pag. 33 €

PREZZO TOTALE €

ALTRE FINITURE

XX-0800/LM/E porcellana €
oppure

XX-0800/LLM/E legno noce €



DEVIATORE
DIVERTER

105029

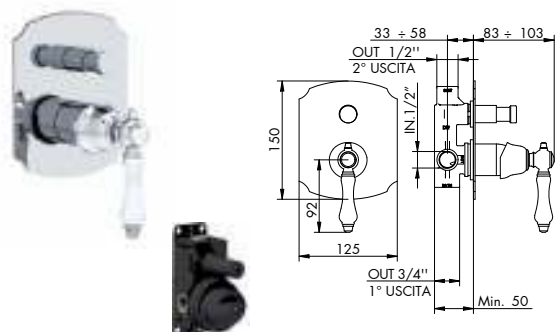


CARTUCCIA
CARTRIDGE

025002

PER INSTALLAZIONI SU PARETI IN CARTONGESSO VERIFICARE LE DIMENSIONI DEL PANNELLO E ORDINARE LA NECESSARIA PROLUNGA
FOR INSTALLATIONS ON DRYWALL, CHECK THE DIMENSIONS OF THE PANEL AND ORDER THE NECESSARY EXTENSION

0800/LM/K/E + 104002



INCASSO
UNIVERSALE
CON B-BOX


MISCELATORE INCASSO C/DEVIATORE AUTOMATICO 2 USCITE
BUILT-IN MIXER WITH AUTOMATIC DIVERTER 2 OUT

- > cartuccia tradizionale
- > deviatore a pressione 2 uscite c/ritorno automatico e blocco meccanico basse pressioni
- > attacchi da 1/2" > uscita principale inferiore da 3/4"
- > incasso con B-BOX > piastra classic



PILETTA DOCCIA
SHOWER WASTE

8816/E + 775025
p. 888

CROMATO		ALTRE FINITURE	
01-0800/LM/K/E	porcellana €	XX-0800/LM/K/E	porcellana €
oppure		oppure	
01-0800/LLM/K/E	legno noce €	XX-0800/LLM/K/E	legno noce €
PARTE INCASSO			
01-104002	info pag. 33 €		
PREZZO TOTALE			

PER INSTALLAZIONI SU PARETI IN CARTONGESSO VERIFICARE LE DIMENSIONI DEL PANNELLO E ORDINARE LA NECESSARIA PROLUNGA
FOR INSTALLATIONS ON DRYWALL, CHECK THE DIMENSIONS OF THE PANEL AND ORDER THE NECESSARY EXTENSION



DEVIATORE
DIVERTER

105029



CARTUCCIA
CARTRIDGE

025002

104006 | 104007 | 104008

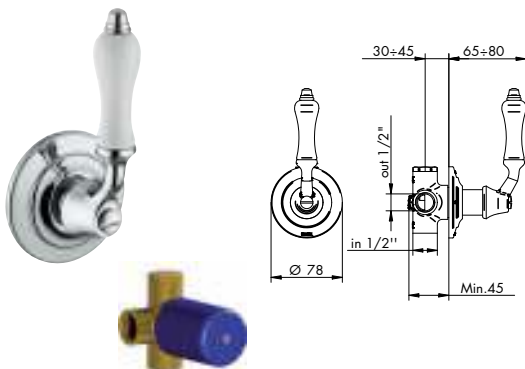

KIT PROLUNGA MIX INCASSO CON DEVIAZIONE
BUILT-IN MIXER EXTENSION KIT WITH DIVERTER

- > lunghezza 2 cm, 3 cm, 4 cm
- > kit fondello prolunga cartuccia miscelatore e albero deviatore + bicchieri esterni sostitutivi in finitura
- > per art.: 0800/LM/E, 0800/LM/K/E

CROMATO		ALTRE FINITURE	
01-104006	2 cm €	XX-104006	2 cm €
01-104007	3 cm €	XX-104007	3 cm €
01-104008	4 cm €	XX-104008	4 cm €

* MOLTIPLICATORE RICAMBI
* MULTIPLIER "RICAMBI"

0803/2/1/L/E + 914016


DEVIATORE INCASSO 2 USCITE
BUILT-IN DIVERTER 2 OUT

- > deviatore a dischi ceramici 2 uscite senza chiusura
- > attacchi da 1/2"
- > abbinare a miscelatore o rubinetti d'arresto

CROMATO		ALTRE FINITURE	
01-0803/2/1/L/E	porcellana €	XX-0803/2/1/L/E	porcellana €
oppure		oppure	
01-0803/2/1/L/E	legno noce €	XX-0803/2/1/L/E	legno noce €
PARTE INCASSO			
914016	info pag. 36 €		
PREZZO TOTALE			



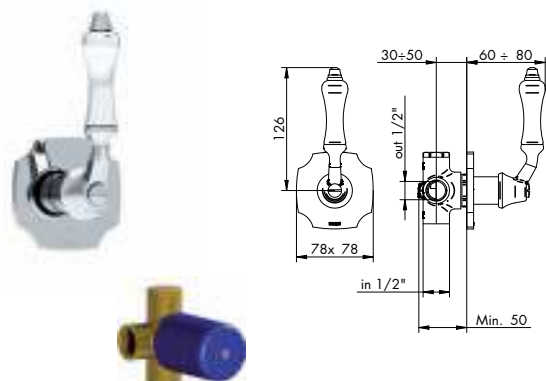
CARTUCCIA
DEVIATRICE
DIVERTER CARTRIDGE

035346 ante 9.2017 635010



CARTUCCIA
DEVIATRICE
DIVERTER CARTRIDGE

0803/2K/L/E + 914016


DEVIATORE INCASSO 2 USCITE
BUILT-IN DIVERTER 2 OUT

- > deviatore a dischi ceramici 2 uscite senza chiusura
- > attacchi da 1/2"
- > piastra classic
- > abbinare a miscelatore o rubinetti d'arresto

CROMATO		ALTRE FINITURE	
01-0803/2K/L/E	porcellana €	XX-0803/2K/L/E	porcellana €
oppure		oppure	
01-0803/2K/L/E	legno noce €	XX-0803/2K/L/E	legno noce €
PARTE INCASSO			
914016	info pag. 36 €		
PREZZO TOTALE			



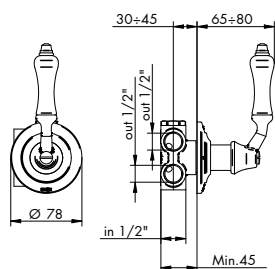
CARTUCCIA
DEVIATRICE
DIVERTER CARTRIDGE

035346 ante 9.2017 635010



CARTUCCIA
DEVIATRICE
DIVERTER CARTRIDGE

0803/3/1/L/E + 034127



DEVIATORE INCASSO 3 USCITE
BUILT-IN DIVERTER 3 OUT

- > deviatore a dischi ceramici 3 uscite senza chiusura
- > attacchi da 1/2"
- > abbinare a miscelatore o rubinetti d'arresto

CROMATO

01-0803/3/1/L/E	porcellana	€
		oppure
01-0803/3/1/L/E	legno noce	€

PARTE INCASSO

034127	info pag. 36	€
--------	--------------	---

PREZZO TOTALE €

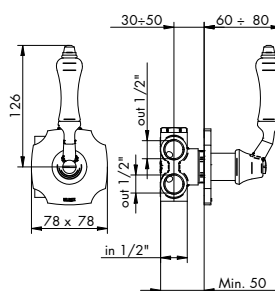
ALTRE FINITURE

XX-0803/3/1/L/E	porcellana	€
		oppure
XX-0803/3/1/L/E	legno noce	€



035345 ante 9.2017 635011

0803/3K/L/E + 034127



DEVIATORE INCASSO 3 USCITE
BUILT-IN DIVERTER 3 OUT

- > deviatore a dischi ceramici 3 uscite senza chiusura
- > attacchi da 1/2"
- > piastra classic
- > abbinare a miscelatore o rubinetti d'arresto

CROMATO

01-0803/3K/L/E	porcellana	€
		oppure
01-0803/3K/L/E	legno noce	€

PARTE INCASSO

034127	info pag. 36	€
--------	--------------	---

PREZZO TOTALE €

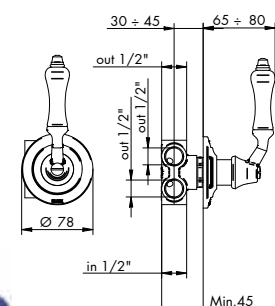
ALTRE FINITURE

XX-0803/3K/L/E	porcellana	€
		oppure
XX-0803/3K/L/E	legno noce	€



035345 ante 9.2017 635011

0803/4/1/L/E + 034128



DEVIATORE INCASSO 4 USCITE
BUILT-IN DIVERTER 4 OUT

- > deviatore a dischi ceramici 4 uscite senza chiusura
- > attacchi da 1/2"
- > abbinare a miscelatore o rubinetti d'arresto

CROMATO

01-0803/4/1/L/E	porcellana	€
		oppure
01-0803/4/1/L/E	legno noce	€

PARTE INCASSO

034128	info pag. 36	€
--------	--------------	---

PREZZO TOTALE €

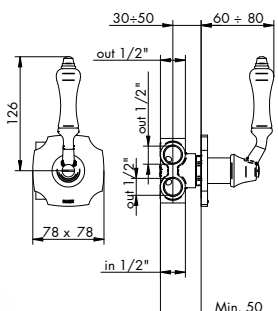
ALTRE FINITURE

XX-0803/4/1/L/E	porcellana	€
		oppure
XX-0803/4/1/L/E	legno noce	€



035344 ante 9.2017 635012

0803/4K/L/E + 034128



DEVIATORE INCASSO 4 USCITE
BUILT-IN DIVERTER 4 OUT

- > deviatore a dischi ceramici 4 uscite senza chiusura
- > attacchi da 1/2"
- > piastra classic
- > abbinare a miscelatore o rubinetti d'arresto

CROMATO

01-0803/4K/L/E	porcellana	€
		oppure
01-0803/4K/L/E	legno noce	€

PARTE INCASSO

034128	info pag. 36	€
--------	--------------	---

PREZZO TOTALE €

ALTRE FINITURE

XX-0803/4K/L/E	porcellana	€
		oppure
XX-0803/4K/L/E	legno noce	€

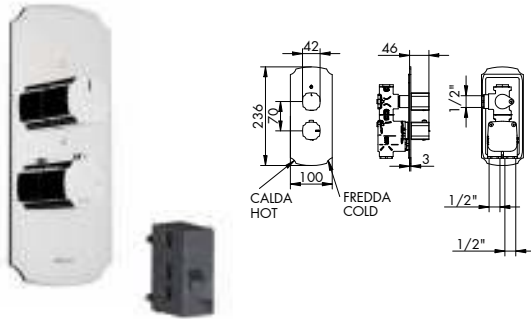


035344 ante 9.2017 635012



EDWARD LEVER

1312/H/K/E + 484020



INCASSO
UNIVERSALE
CON B-BOX



MISCELATORE TERMOSTATICO INCASSO 1 USCITA
BUILT-IN THERMOSTATIC MIXER 1 OUT

- > cartuccia termostatica
- > vitone ceramico 90°
- > apertura con rotazione antioraria
- > ingressi inferiori da 1/2"
- > incasso con B-BOX
- > posizionabile orizzontalmente
- > interasse 70 mm
- > uscita laterale destra da 1/2"
- > incasso regolabile min 76



PILETTA DOCCIA
SHOWER WASTE
8816/E + 775025
p. 888

PARTI ESTERNE - CROMATO

01-1312/H/K/E €

PARTI ESTERNE - ALTRE FINITURE

XX-1312/H/K/E €

PARTE INCASSO

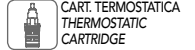
484020 info pag. 37 €

PREZZO TOTALE €

- * MOLTIPLICATORE COMANDI CLASSIC
- * MULTIPLIER "COMANDI CLASSIC"



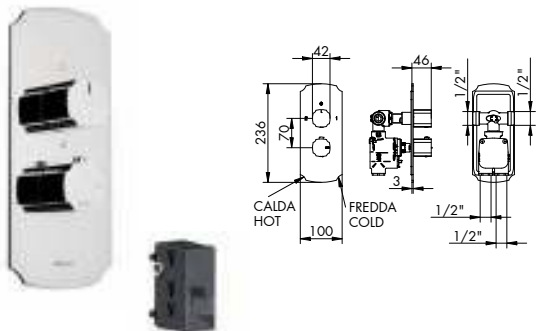
VITONE CERAMICO
CERAMIC VALVE
055134



CART. TERMOSTATICA
THERMOSTATIC
CARTRIDGE
775007

PER INSTALLAZIONI SU PARETI IN CARTONGESSO VERIFICARE LE DIMENSIONI DEL PANNELLO E ORDINARE LA NECESSARIA PROLUNGA
FOR INSTALLATIONS ON DRYWALL, CHECK THE DIMENSIONS OF THE PANEL AND ORDER THE NECESSARY EXTENSION

1312/2/K/E + 484021



INCASSO
UNIVERSALE
CON B-BOX



MISCELATORE TERMOSTATICO INCASSO C/DEVIATORE 2 USCITE
BUILT-IN THERMOSTATIC MIXER WITH DIVERTER 2 OUT

- > cartuccia termostatica
- > deviatore a dischi ceramici 2 uscite c/chiusura
- > interasse 70 mm
- > ingressi inferiori da 1/2"
- > incasso con B-Box
- > uscite laterali da 1/2"
- > incasso regolabile min 76



PILETTA DOCCIA
SHOWER WASTE
8816/E + 775025
p. 888

PARTI ESTERNE - CROMATO

01-1312/2/K/E €

PARTI ESTERNE - ALTRE FINITURE

XX-1312/2/K/E €

PARTE INCASSO

484021 info pag. 37 €

PREZZO TOTALE €

- * MOLTIPLICATORE COMANDI CLASSIC
- * MULTIPLIER "COMANDI CLASSIC"



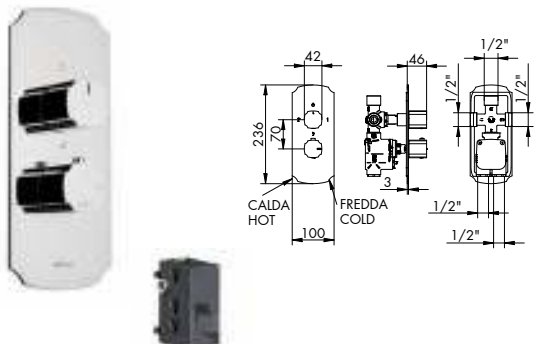
CARTUCCIA
DEVIATRICE
DIVERTER CARTRIDGE
035346



CART. TERMOSTATICA
THERMOSTATIC
CARTRIDGE
775007

PER INSTALLAZIONI SU PARETI IN CARTONGESSO VERIFICARE LE DIMENSIONI DEL PANNELLO E ORDINARE LA NECESSARIA PROLUNGA
FOR INSTALLATIONS ON DRYWALL, CHECK THE DIMENSIONS OF THE PANEL AND ORDER THE NECESSARY EXTENSION

1312/3/K/E + 484022



INCASSO
UNIVERSALE
CON B-BOX



MISCELATORE TERMOSTATICO INCASSO C/DEVIATORE 3 USCITE
BUILT-IN THERMOSTATIC MIXER WITH DIVERTER 3 OUT

- > cartuccia termostatica
- > deviatore a dischi ceramici 3 uscite c/chiusura
- > interasse 70 mm
- > ingressi inferiori da 1/2"
- > incasso con B-BOX
- > uscite laterali e superiore da 1/2"
- > incasso regolabile min 76



PILETTA DOCCIA
SHOWER WASTE
8816/E + 775025
p. 888

PARTI ESTERNE - CROMATO

01-1312/3/K/E €

PARTI ESTERNE - ALTRE FINITURE

XX-1312/3/K/E €

PARTE INCASSO

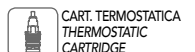
484022 info pag. 37 €

PREZZO TOTALE €

- * MOLTIPLICATORE COMANDI CLASSIC
- * MULTIPLIER "COMANDI CLASSIC"



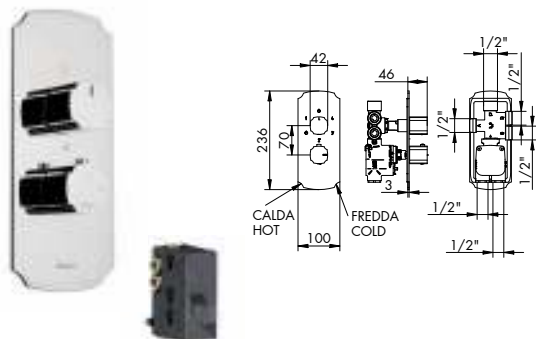
CARTUCCIA
DEVIATRICE
DIVERTER CARTRIDGE
035345



CART. TERMOSTATICA
THERMOSTATIC
CARTRIDGE
775007

PER INSTALLAZIONI SU PARETI IN CARTONGESSO VERIFICARE LE DIMENSIONI DEL PANNELLO E ORDINARE LA NECESSARIA PROLUNGA
FOR INSTALLATIONS ON DRYWALL, CHECK THE DIMENSIONS OF THE PANEL AND ORDER THE NECESSARY EXTENSION

1312/4/K/E+ 484023



INCASSO
UNIVERSALE
CON B-BOX



MISCELATORE TERMOSTATICO INCASSO C/DEVIATORE 4 USCITE
BUILT-IN THERMOSTATIC MIXER WITH DIVERTER 4 OUT

- > cartuccia termostatica
- > deviatore a dischi ceramici 4 uscite c/doppia chiusura
- > interasse 70 mm
- > ingressi inferiori da 1/2"
- > incasso con B-BOX
- > uscite laterali e superiore da 1/2"
- > incasso regolabile min 76



PILETTA DOCCIA
SHOWER WASTE
8816/E + 775025
p. 888

PARTI ESTERNE - CROMATO

01-1312/4/K/E €

PARTI ESTERNE - ALTRE FINITURE

XX-1312/4/K/E €

PARTE INCASSO

484023 info pag. 38 €

PREZZO TOTALE €

- * MOLTIPLICATORE COMANDI CLASSIC
- * MULTIPLIER "COMANDI CLASSIC"



CARTUCCIA
DEVIATRICE
DIVERTER CARTRIDGE
035344



CART. TERMOSTATICA
THERMOSTATIC
CARTRIDGE
775007

PER INSTALLAZIONI SU PARETI IN CARTONGESSO VERIFICARE LE DIMENSIONI DEL PANNELLO E ORDINARE LA NECESSARIA PROLUNGA
FOR INSTALLATIONS ON DRYWALL, CHECK THE DIMENSIONS OF THE PANEL AND ORDER THE NECESSARY EXTENSION

094021 | 094025

KIT PROLUNGA MIX INCASSO TERMOSTATICO
BUILT-IN THERMOSTATIC MIXER EXTENSION KIT

- > lunghezza 3 cm
- > 094021 per art. 1312/2K/E, 1312/3K/E, 1312/4K/E
- > 094025 per art. 1312/H/K/E



GREZZO

094021	2/3/4 out	€
094025	1 out	€

PER COMANDI TERMOSTATICI ALTA PORTATA, CONSULTARE SEZIONE REVIVRE DA PAG. 366.

FOR HIGH FLOW RATE THERMOSTATIC MIXER, LOOK AT THE "REVIVRE" COLLECTION FROM PAGE 366.



1312/H/K/E
+ 774035

1 OUT
ALTA PORTATA
HIGH FLOW RATE

1312/2H/K/E
+ 774036

2 OUT
ALTA PORTATA
HIGH FLOW RATE

1312/3H/K/E
+ 774033

3 OUT
ALTA PORTATA
HIGH FLOW RATE

1312/4H/K/E
+ 774034

4 OUT
ALTA PORTATA
HIGH FLOW RATE

1312/H/E
+ 884036

1 OUT
ALTA PORTATA
HIGH FLOW RATE

1312/2H/E
+ 884037

2 OUT
ALTA PORTATA
HIGH FLOW RATE

1312/3H/E
+ 884038

3 OUT
ALTA PORTATA
HIGH FLOW RATE

1312/4H/E
+ 884039

4 OUT
ALTA PORTATA
HIGH FLOW RATE

0809/1/L

GRUPPO DOCCIA ESTERNO
EXTERNAL SHOWER GROUP

- > vitone ceramico 90°
- > senza set doccia
- > attacchi da 1/2"



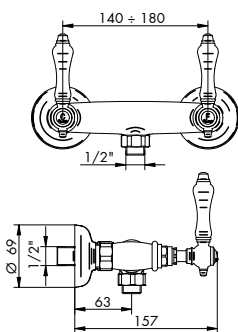
8816/E + 775025
p. 888

CROMATO

01-0809/1/L	porcellana	€
01-0809/1/LL	legno noce	€

ALTRE FINITURE

XX-0809/1/L	porcellana	€
XX-0809/1/LL	legno noce	€



085003 SX



035046 DX

0809/4/L

GRUPPO DOCCIA ESTERNO C/STELO
EXTERNAL SHOWER GROUP WITH PIPE

- > vitone ceramico 90°
- > stelo regolabile
- > soffione orientabile Ø200 in ottone senza anticalcare
- > attacchi da 1/2"



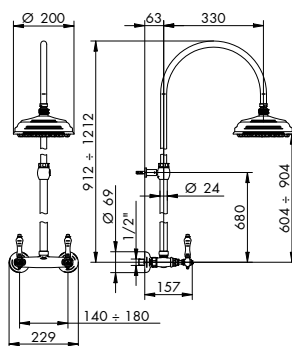
8816/E + 775025
p. 888

CROMATO

01-0809/4/L	porcellana	€
01-0809/4/LL	legno noce	€

ALTRE FINITURE

XX-0809/4/L	porcellana	€
XX-0809/4/LL	legno noce	€

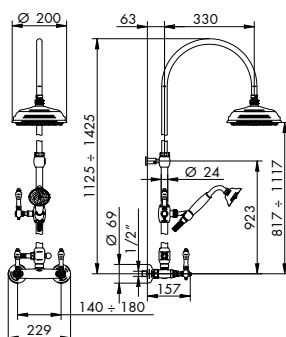


085003 SX



035046 DX

0809/5/1/L

GRUPPO DOCCIA ESTERNO C/STELO COMPLETO
EXTERNAL SHOWER GROUP WITH COMPLETE PIPE

- > vitone ceramico 90°
- > stelo regolabile
- > deviatore a trazione c/ritorno automatico e blocco meccanico bassa pressione
- > soffione Ø200 in ottone senza anticalcare
- > flessibile in ottone 150 cm
- > doccetta monogetto in metallo senza anticalcare manico in porcellana/legno Ø77
- > supporto doccetta scorrevole
- > attacchi da 1/2"



PILETTA DOCCIA
SHOWER WASTE
8816/E + 775025
p. 888

CROMATO

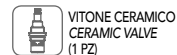
01-0809/5/1/L	porcellana	€
01-0809/5/1/LL	legno noce	€

ALTRE FINITURE

XX-0809/5/1/L	porcellana	€
XX-0809/5/1/LL	legno noce	€



DEVIATORE
DIVERTER
035303
01- cromato / XX- finitura

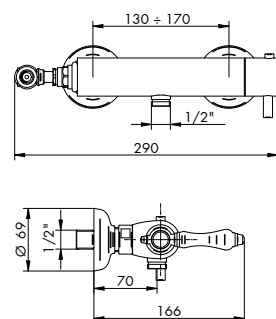


VITONE CERAMICO
CERAMIC VALVE
(1 PZ)
085003 SX



VITONE CERAMICO
CERAMIC VALVE
(1 PZ)
035046 DX

0811/1A/L

MISCELATORE DOCCIA ESTERNO TERMOSTATICO
EXTERNAL THERMOSTATIC SHOWER MIXER

- > cartuccia termostatica
- > vitone ceramico 90°
- > senza set doccia
- > attacchi da 1/2"



PILETTA DOCCIA
SHOWER WASTE
8816/E + 775025
p. 888

CROMATO

01-0811/1A/L	porcellana	€
01-0811/1A/LL	legno noce	€

ALTRE FINITURE

XX-0811/1A/L	porcellana	€
XX-0811/1A/LL	legno noce	€

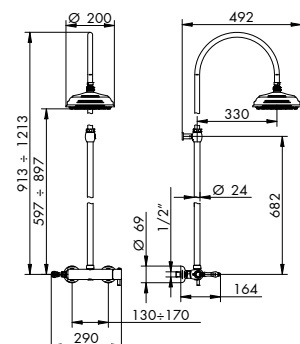


VITONE CERAMICO
CERAMIC VALVE
034041



CART. TERMOSTATICA
THERMOSTATIC
CARTRIDGE
885041

0811/4A/L

MISCELATORE DOCCIA ESTERNO TERMOSTATICO C/STELO
EXTERNAL THERMOSTATIC SHOWER MIXER WITH PIPE

- > cartuccia termostatica
- > stelo regolabile
- > soffione orientabile Ø200 in ottone senza anticalcare
- > attacchi da 1/2"



PILETTA DOCCIA
SHOWER WASTE
8816/E + 775025
p. 888

CROMATO

01-0811/4A/L	porcellana	€
01-0811/4A/LL	legno noce	€

ALTRE FINITURE

XX-0811/4A/L	porcellana	€
XX-0811/4A/LL	legno noce	€

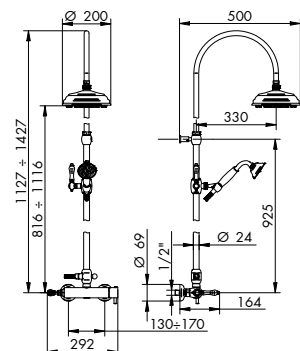


VITONE CERAMICO
CERAMIC VALVE
034041



CART. TERMOSTATICA
THERMOSTATIC
CARTRIDGE
885041

0811/5A/L

MISCELATORE DOCCIA ESTERNO TERMOSTATICO C/STELO COMPLETO
EXTERNAL THERMOSTATIC SHOWER MIXER WITH COMPLETE PIPE

- > cartuccia termostatica
- > deviatore a trazione c/ritorno automatico e blocco meccanico bassa pressione
- > soffione Ø200 in ottone senza anticalcare
- > flessibile in ottone 150 cm
- > supporto doccetta scorrevole
- > doccetta monogetto in metallo senza anticalcare manico in porcellana/legno Ø77
- > stelo regolabile
- > attacchi da 1/2"



PILETTA DOCCIA
SHOWER WASTE
8816/E + 775025
p. 888

CROMATO

01-0811/5A/L	porcellana	€
01-0811/5A/LL	legno noce	€

ALTRE FINITURE

XX-0811/5A/L	porcellana	€
XX-0811/5A/LL	legno noce	€



DEVIATORE
DIVERTER
035303
01- cromato / XX- finitura



VITONE CERAMICO
CERAMIC VALVE
034041



CART. TERMOSTATICA
THERMOSTATIC
CARTRIDGE
885041

DOCCIA COMPLEMENTI CONSIGLIATI:

PER SOLUZIONI ALTERNATIVE E LISTINO PREZZI, CONSULTARE LA SEZIONE COMPLETA, DA PAG. 118.

SUGGESTED "DOCCIA COMPLEMENTI":

FOR ALTERNATIVE SOLUTIONS AND PRICE LIST, SEE THE COMPLETE COLLECTION FROM PAGE 118.



0803/1/A, 0803/1K/A, 0803/1
0803/1/A/LL, 0803/1K/A/LL, 0803/1/LL
SUPPORTO DOCCIA COMPLETO
FULL SHOWER SUPPORT



0830, 0830/LL
SALISCENDI COMPL. C/PRESA D'ACQUA
COMPL. WALL PIPE WITH WATER CONNECTION



0513/4
STELO DOCCIA
ROD SHOWER



0813/5/1, 0813/5/1/LL
CURVA PRESA ACQUA C/STELO COMPLETO
CURVE WATER CONNECTOR WITH COMPLETE ROD

SOFFIONI E BRACCI CONSIGLIATI:

PER SOLUZIONI ALTERNATIVE E LISTINO PREZZI, CONSULTARE LA SEZIONE COMPLETA, DA PAG. 38.
PER COMPOSIZIONI DOCCIA CONSULTARE SEZIONE REVIVRE.

SUGGESTED "BRACCI E SOFFIONI":

FOR ALTERNATIVE SOLUTIONS AND PRICE LIST, SEE THE COMPLETE COLLECTION FROM PAGE 38.
FOR SHOWER TYPESETTING LOOK AT "REVIVRE" COLLECTION.



055068
SOFFIONE Ø 200 OTTONE
BRASS CEILING DIAMETER 200



035370
SOFFIONE Ø 300 OTTONE
BRASS CEILING DIAMETER 300



635009
SOFFIONE Ø 305 OTTONE
BRASS CEILING DIAMETER 305



884055, 015023
BRACCIO DA PARETE MM 350
WALL ARM MM 350



044054, 015024
BRACCIO A SOFFITO MM 250, 180
CEILING ARM MM 250, 180

COMPONI IL TUO SET DOCCIA:

PER SOLUZIONI ALTERNATIVE E LISTINO PREZZI, CONSULTARE LA SEZIONE COMPLETA, DA PAG. 186.

DESIGN YOUR SHOWER SET:

FOR ALTERNATIVE SOLUTIONS AND PRICE LIST, SEE THE COMPLETE COLLECTION FROM PAGE 186.



034073
GANCIO INCASSO FISSO
BUILT-IN FIXED HOOK



034076
GANCIO ESTERNO FISSO
EXTERNAL FIXED HOOK



035101
GANCIO INCASSO DUPLEX
BUILT-IN MOVABLE HOOK



035102
SUPPORTO ESTERNO DUPLEX
EXTERNAL MOVABLE SUPPORT



075004, 074013
DOCCETTA MONOGETTO
MONO JET HAND SHOWER



655016
FLESSIBILE TRECCIA OTTONE L150 CM
BRASS FLEXIBLE L150 CM



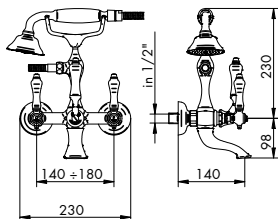
0830/1/L,
0830/1/LL
ASTA SALISCENDI
WALL PIPE

0801/6/L**GRUPPO VASCA ESTERNO**
EXTERNAL BATH GROUP

- > vitone ceramico 90°
- > uscita libera senza areatore
- > interasse bocca 140
- > deviatore manuale senza ritorno automatico
- > flessibile in metallo 150 cm
- > attacchi da 1/2"
- > doccetta monogetto in metallo senza anticalcare manico in porcellana/legno Ø77



012 p. 888

**CROMATO**

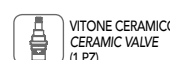
01-0801/6/L	porcellana	€
01-0801/6/LL	legno noce	€

ALTRE FINITURE

XX-0801/6/L	porcellana	€
XX-0801/6/LL	legno noce	€



034140

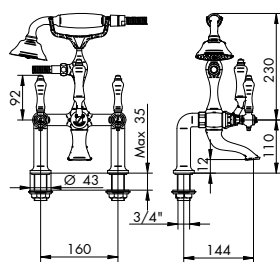


085003 SX



035046 DX

0801/4/L



GRUPPO VASCA C/RACCORDI PER BORDO VASCA
BATH GROUP WITH RIM CONNECTION

- > vitone ceramico 90°
- > uscita libera senza areatore
- > interasse bocca 144
- > deviatore manuale senza ritorno automatico
- > flessibile in metallo 150 cm
- > attacchi da 3/4"
- > doccetta monogetto in metallo senza anticalcare manico in porcellana/legno Ø77



CROMATO

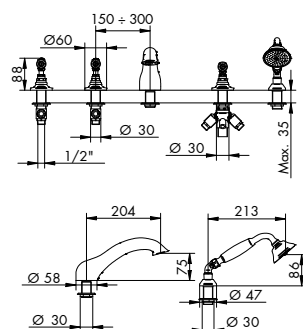
01-0801/4/L	porcellana	€
01-0801/4/LL	legno noce	€

ALTRE FINITURE

XX-0801/4/L	porcellana	€
XX-0801/4/LL	legno noce	€



0801/2/L



BATTERIA PER BORDO VASCA
BATH RIM

- > vitone ceramico 90°
- > uscita libera senza areatore
- > interasse bocca 204
- > deviatore a dischi ceramici 2 uscite
- > flessibile in metallo 150 cm
- > senza scarico
- > doccetta monogetto in metallo senza anticalcare manico in porcellana/legno Ø77
- > OPTIONAL PREDISPOSIZIONI per bordo vasca, art. 012/5, 012/6 e 012/7, pag. 873/874



CROMATO

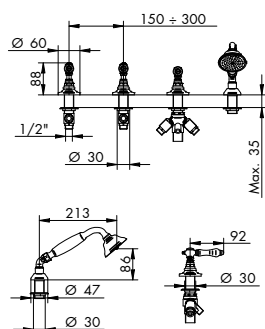
01-0801/2/L	porcellana	€
01-0801/2/LL	legno noce	€

ALTRE FINITURE

XX-0801/2/L	porcellana	€
XX-0801/2/LL	legno noce	€



0801/20/L



BATTERIA PER BORDO VASCA S/BOCCA
BATH RIM WITHOUT SPOUT

- > vitone ceramico 90°
- > senza bocca
- > deviatore a dischi ceramici 2 uscite
- > flessibile in metallo 150 cm
- > senza scarico
- > doccetta monogetto in metallo senza anticalcare manico in porcellana/legno Ø77
- > OPTIONAL PREDISPOSIZIONI per bordo vasca, art. 012/4, 012/6 e 012/7, pag. 873/874



CROMATO

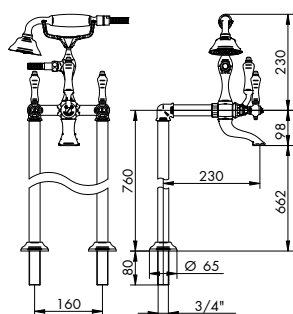
01-0801/20/L	porcellana	€
01-0801/20/LL	legno noce	€

ALTRE FINITURE

XX-0801/20/L	porcellana	€
XX-0801/20/LL	legno noce	€



0801/6/26/L



GRUPPO VASCA C/RACCORDI A PAVIMENTO
BATH GROUP WITH FLOOR CONNECTION

- > vitone ceramico 90°
- > uscita libera senza areatore
- > interasse bocca 230
- > deviatore manuale senza ritorno automatico
- > flessibile in metallo 150 cm
- > attacchi da 3/4"
- > doccetta monogetto in metallo senza anticalcare manico in porcellana/legno Ø77
- > PREDISPOSIZIONI per gruppo vasca c/raccordi a pavimento, art. 084058, vedi pag. 896



CROMATO

01-0801/6/26/L	porcellana	€
01-0801/6/26/LL	legno noce	€

ALTRE FINITURE

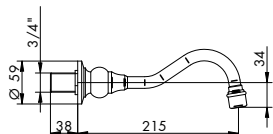
XX-0801/6/26/L	porcellana	€
XX-0801/6/26/LL	legno noce	€



0803

BOCCA VASCA DA PARETE
WALL BATH SPOUT

- > interasse bocca 215
- > attacchi da 3/4"



012 p. 888

CROMATO	
01-0803	€

ALTRE FINITURE	
XX-0803	€

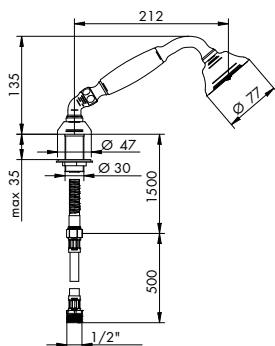


034013
01- cromato / XX- finitura

084040 | 084050

SUPPORTO DOCCIA BV PHONE COMPLETO
COMPLETE PHONE HAND SHOWER SET FOR BATH RIM

- > flessibile in ottone 150 cm
- > doccetta monogetto in metallo senza anticalcare Ø77:
- manico in porcellana (art. 084040)
- manico in legno (art. 084050)
- > attacco da 1/2"



CROMATO	
01-084040	porcellana €
01-084050	legno noce €

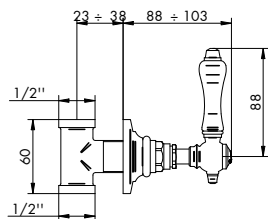
ALTRE FINITURE	
XX-084040	porcellana €
XX-084050	legno noce €

^ MOLTIPLICATORE DOCCIA COMPLEMENTI
^ MULTIPLIER "DOCCIA COMPLEMENTI"

0808/L/S/E + 034034 DX

RUBINETTO D'ARRESTO 1/2"
BUILT-IN STOP COCK 1/2"

- > vitone ceramico 90°
- > placchetta con scritta "C"
- > ingressi da 1/2"



CROMATO	
01-0808/L/S/E	porcellana €
01-0808/LL/S/E	legno noce €

ALTRE FINITURE	
XX-0808/L/S/E	porcellana €
XX-0808/LL/S/E	legno noce €

PARTE INCASSO	
034034	info pag. 39 €
PREZZO TOTALE	€

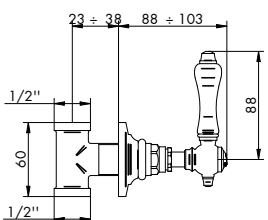


035046 DX

0808/L/D/E + 034035 SX

RUBINETTO D'ARRESTO 1/2"
BUILT-IN STOP COCK 1/2"

- > vitone ceramico 90°
- > placchetta con scritta "F"
- > ingressi da 1/2"



CROMATO	
01-0808/L/D/E	porcellana €
01-0808/LL/D/E	legno noce €

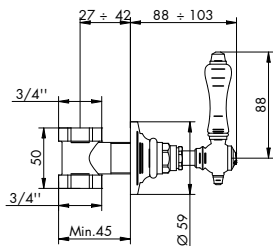
ALTRE FINITURE	
XX-0808/L/D/E	porcellana €
XX-0808/LL/D/E	legno noce €

PARTE INCASSO	
034035	info pag. 39 €
PREZZO TOTALE	€



085003 SX

0808/L/S/E + 034036 DX



RUBINETTO D'ARRESTO 3/4\"

- > vitone ceramico 90°
- > placchetta con scritta "C"
- > ingressi da 3/4"

CROMATO		
01-0808/L/S/E	porcellana	€
		oppure
01-0808/LL/S/E	legno noce	€

ALTRE FINITURE		
XX-0808/L/S/E	porcellana	€
		oppure
XX-0808/LL/S/E	legno noce	€

PARTE INCASSO		
034036	info pag. 39	€

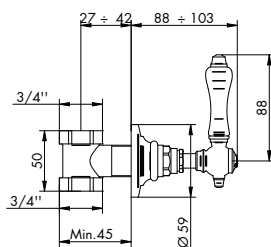
PREZZO TOTALE		€
----------------------	--	----------



VITONE CERAMICO
CERAMIC VALVE

035046 DX

0808/L/D/E + 034037 SX



RUBINETTO D'ARRESTO 3/4\"

- > vitone ceramico 90°
- > placchetta con scritta "F"
- > ingressi da 3/4"

CROMATO		
01-0808/L/D/E	porcellana	€
		oppure
01-0808/LL/D/E	legno noce	€

ALTRE FINITURE		
XX-0808/L/D/E	porcellana	€
		oppure
XX-0808/LL/D/E	legno noce	€

PARTE INCASSO		
034037	info pag. 40	€

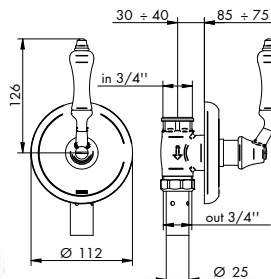
PREZZO TOTALE		€
----------------------	--	----------



VITONE CERAMICO
CERAMIC VALVE

085003 SX

0840/L/E + 884053



PASSO RAPIDO 3/4\"

- > vitone tradizionale
- > abbinare a saracinesca
- > ingressi da 3/4"

CROMATO		
01-0840/L/E	porcellana	€
		oppure
01-0840/LL/E	legno noce	€

ALTRE FINITURE		
XX-0840/L/E	porcellana	€
		oppure
XX-0840/LL/E	legno noce	€

PARTE INCASSO		
884053	info pag. 43	€

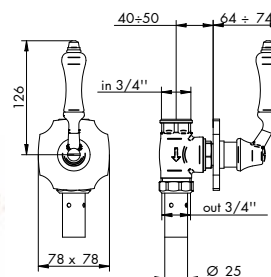
PREZZO TOTALE		€
----------------------	--	----------



VITONE TRADIZIONALE
TRADITIONAL VALVE

884021

0840/K/L/E + 884053



PASSO RAPIDO 3/4\"

- > vitone tradizionale
- > abbinare a saracinesca
- > piastra classic
- > ingressi da 3/4"

CROMATO		
01-0840/K/L/E	porcellana	€
		oppure
01-0840/K/LL/E	legno noce	€

ALTRE FINITURE		
XX-0840/K/L/E	porcellana	€
		oppure
XX-0840/K/LL/E	legno noce	€

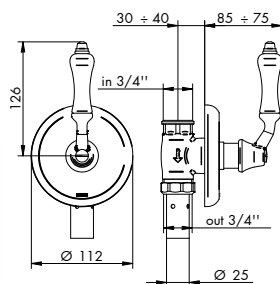
PARTE INCASSO		
884053	info pag. 43	€

PREZZO TOTALE		€
----------------------	--	----------



VITONE TRADIZIONALE
TRADITIONAL VALVE

884021

0840/L/E + 884054**PASSO RAPIDO 1"**
BUILT-IN RAPID FLOW COCK 1"

- > vitone tradizionale
- > abbinare a saracinesca
- > ingressi da 1"

CROMATO

01-0840/L/E	porcellana	€
		oppure
01-0840/LL/E	legno noce	€

ALTRE FINITURE

XX-0840/L/E	porcellana	€
		oppure
XX-0840/LL/E	legno noce	€

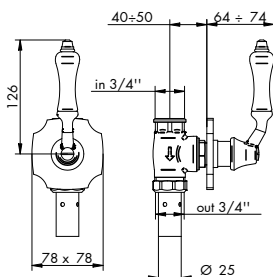
PARTE INCASSO

884054	info pag. 43	€
--------	--------------	---

PREZZO TOTALE	€	
----------------------	----------	--



884021

0840/K/L/E + 884054**PASSO RAPIDO 1"**
BUILT-IN RAPID FLOW COCK 1"

- > vitone tradizionale
- > abbinare a saracinesca
- > piastra classic
- > ingressi da 1"

CROMATO

01- 0840/K/L/E	porcellana	€
		oppure
01-0840/K/LL/E	legno noce	€

ALTRE FINITURE

XX-0840/K/L/E	porcellana	€
		oppure
XX-0840/K/LL/E	legno noce	€

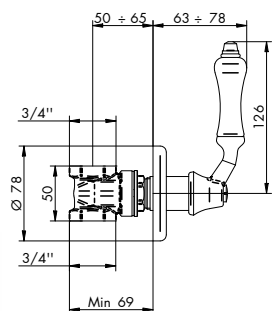
PARTE INCASSO

884054	info pag. 43	€
--------	--------------	---

PREZZO TOTALE	€	
----------------------	----------	--



884021

0832/2/L/E + 035212**SARACINESCA**
GATE VALVE

- > attacchi da 3/4"

CROMATO

01-0832/2/L/E	porcellana	€
		oppure
01-0832/2/LL/E	legno noce	€

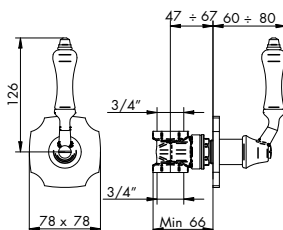
ALTRE FINITURE

XX-0832/2/L/E	porcellana	€
		oppure
XX-0832/2/LL/E	legno noce	€

PARTE INCASSO

035212	info pag. 43	€
--------	--------------	---

PREZZO TOTALE	€	
----------------------	----------	--

0832/2/K/L/E+ 035212**SARACINESCA**
GATE VALVE

- > attacchi da 3/4"
- > piastra classic

CROMATO

01-0832/2/K/L/E	porcellana	€
		oppure
01-0832/2/K/LL/E	legno noce	€

ALTRE FINITURE

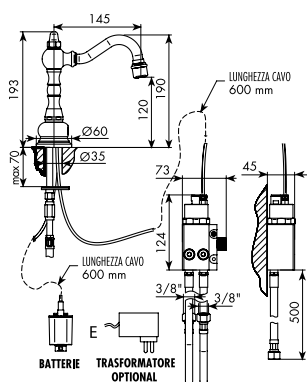
XX-0832/2/K/L/E	porcellana	€
		oppure
XX-0832/2/K/LL/E	legno noce	€

PARTE INCASSO

035212	info pag. 43	€
--------	--------------	---

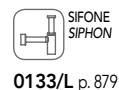
PREZZO TOTALE	€	
----------------------	----------	--

0805/4/S/EL



MISCELATORE CON ATTIVATORE INFRAROSSO LAVABO
 BASIN MIXER WITH INFRARED ACTIVATOR

- > attivatore ad infrarosso con campo di azione da 80 a 120mm
- > interasse bocca 130
- > impostazione temperatura manuale
- > gruppo elettrovalvole incluso
- > pacchetto batterie incluso
- > gestione con trasformatore per corrente opzionale
- > flessibili di alimentazione
- > senza scarico
- > consultare le informazioni tecniche B-Tronic a pagina 859



CROMATO	ALTRE FINITURE
01-0805/4/S/EL €	XX-0805/4/S/EL €



034013
 01- cromato / XX- finitura



**AERATORI
AERATORS**

01-034005	cromato	XX-034005	altre finiture
01-034013	cromato	XX-034013	altre finiture

**SNODINO AERATORE
JOINTS WITH AERATOR**

01-034008	cromato	XX-034008	altre finiture
01-074001	cromato	XX-074001	altre finiture

**CARTUCCE
CARTRIDGES**

025002	senza finitura
--------	----------------

**DEVIATORI
DIVERTERS**

034140	senza finitura		
01-035303	cromato	XX-035303	altre finiture
105029	senza finitura		

**CARTUCCE TERMOSTATICHE
THERMOSTATIC CARTRIDGES**

775007	senza finitura
--------	----------------

885041	senza finitura
--------	----------------

**CARTUCCE DEVIATRICI
DIVERTER CARTRIDGES**

035344	senza finitura
--------	----------------

035345	senza finitura
--------	----------------

035346	senza finitura
--------	----------------

635010	senza finitura
--------	----------------

635011	senza finitura
--------	----------------

635012	senza finitura
--------	----------------

**VITONI CERAMICI
CERAMIC VALVES**

034041	senza finitura
--------	----------------

035046	senza finitura
--------	----------------

055134	senza finitura
--------	----------------

085003	senza finitura
--------	----------------

**VITONI TRADIZIONALI
TRADITIONAL VALVES**

884021	senza finitura
--------	----------------

EDWARD
LEVER