



## PLATINUM collection

INFO TECNICHE pag. **443**

TABELLA PREZZI FINITURE pag. **444**



CONSULTA LISTINO ON LINE  
CHECK ON LINE PRICE LIST

[www.bellostarubinetterie.com/online/24\\_f-vogue.pdf](http://www.bellostarubinetterie.com/online/24_f-vogue.pdf)

## INDICE | INDEX

LAVABO	pag. <b>445/447</b>
BIDET	pag. <b>448</b>
DOCCIA INCASSO	pag. <b>448/449</b>
DEVIATORI INCASSO	pag. <b>449/450</b>
DOCCIA INCASSO TERMOSTATICO	pag. <b>450/451</b>
DOCCIA ESTERNO	pag. <b>451</b>
DOCCIA COMPLEMENTI	pag. <b>452</b>
SOFFIONI/BRACCI	pag. <b>452</b>
COMPONI SET DOCCIA	pag. <b>452</b>
VASCA	pag. <b>452/454</b>
BAGNO COMPLEMENTI	pag. <b>454/456</b>
RICAMBI	pag. <b>457</b>

## FORATURA DEI PIANI SANITARI

I miscelatori lavabo/bidet monoforo prevedono un foro di diametro 35 mm nel piano sanitario. Le batterie lavabo 3 fori sono dotate di vitone ceramico destro con apertura a 1/4 di giro (90°); l'interasse consigliato è di 110 mm e foratura come da schema sottostante.

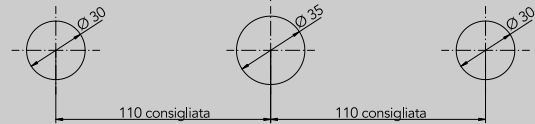
## DRILLING PLANS HEALTH

The sink / hole bidet mixers provide a hole diameter of 35 mm in the health plan. The sink batteries 3 holes are equipped with ceramic cartridge Right-open 1/4 turn (90°); the recommended distance is 110 mm, drilling as per the diagram below.

### MONOFORO >>



### 3 FORI >>

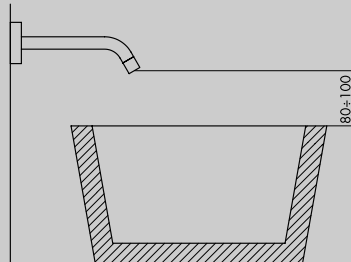


## INSTALLAZIONE LAVABI A MURO

Distanza verticale consigliata tra l'uscita dell'acqua ed il bordo superiore del lavabo 8÷10 cm.

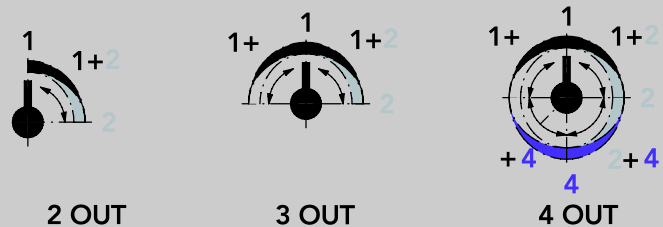
## WALL-MOUNTED WASHBASIN INSTALLATION

Recommended vertical distance between the water outlet and the upper edge of the sink 8÷10 cm.



## SCHEMA FUNZIONAMENTO DEVIATORI INCASSO 2/3/4 USCITE

Questi deviatori non hanno funzione di chiusura. Ruotando verso destra o sinistra si attivano le uscite. Tra 2 uscite adiacenti durante la rotazione diminuisce la portata dell'uscita iniziale ed incrementa quella della successiva. In posizione intermedia sono entrambe attive a pari portata.

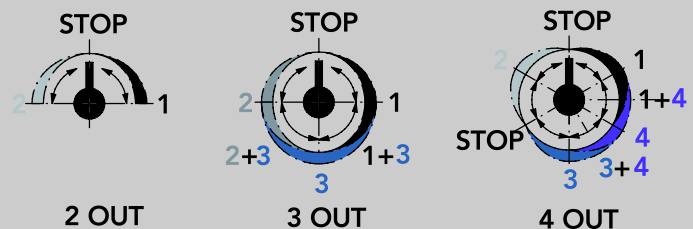


## SCHEME OPERATION SWITCHES FLUSH OUTPUT 2/3/4

These diverters have not closing function. By turning to the right or left activates the outputs. Between two adjacent outputs during the rotation decreases the initial output flow and increases that of the next. In position intermediate are both active at the same flow rate.

## SCHEMA FUNZIONAMENTO MISCELATORI TERMOSTATICI 2/3/4 USCITE

Leva in posizione ore 12 = deviatore chiuso. Ruotando verso destra o sinistra si attivano le diverse uscite. Partendo dalla posizione di STOP, durante la rotazione la portata dell'acqua si incrementa verso la posizione successiva. Tra 2 uscite adiacenti durante la rotazione diminuisce la portata dell'uscita iniziale ed incrementa quella della successiva. In posizione intermedia sono entrambe attive a pari portata.



## SCHEME OPERATING THERMOSTATIC MIXER 2/3/4 OUT

Lever to the 12 o'clock position = switch closed. Turning left or right. They activate different outputs. Starting from the STOP position, while rotation of the water flow rate between two adjacent outputs is increased towards the next position. Between two adjacent outputs during the rotation decreases the initial output flow and increases that of the next. In position intermediate are both active at the same flow rate.

## CONSIGLIO TECNICO

Tutti i miscelatori della collezione F-VOGUE vengono collaudati nel loro funzionamento al momento dell'assemblaggio. Per garantire la durata delle cartucce nel tempo, si consiglia di spurgare bene l'impianto idraulico prima del montaggio (per rimuovere eventuali detriti) e di installare rubinetti sottolavabo con filtro (art. 020/1 o 0920)

N.B.: Qualora il piano lavabo avesse uno spessore superiore a 4 cm specificare la misura al momento dell'ordine.

## TECHNICAL ADVICE

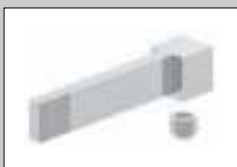
All mixers of the FVOGUE collection are perfectly tested. To guarantee the perfect functionality of the cartridge for a long time, we advise to clean the sanitary plant before installing the mixer. Moreover we advise to install angle valve with filter (art. 020/1 o 0920).

Attention: If the lavatory top is more than cm 4 thick, please point it out when placing the order.



F-VOGUE

## LEVE - MISCELATORE THE LEVER - MIXER:



cod. leva cromo 01



cod. leva wengé 39

## LEVE - TRADIZIONALE THE LEVER - TRADIZIONAL:



cod. leva cromo 01

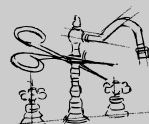


cod. leva wengé 39

## PROGETTO SU MISURA: RICHIESTE SPECIALI

I tecnici di Bellosta Rubinetterie sono, inoltre, a disposizione di architetti e designers, per offrire un servizio esclusivo: personalizzazioni di elementi in funzione di specifiche richieste estetiche o problematiche legate a vincoli progettuali, verifica della fattibilità attraverso opportuni studi CAD e sviluppo del disegno tecnico del prodotto speciale richiesto.

Per informazioni e richieste PROGETTI SU MISURA:  
ufficiotecnico@bellostarubinetterie.com



progetto  
"sumisura"

## PROGETTO SU MISURA: SPECIAL REQUESTS

Engineers Bellosta Rubinetterie are also available to architects and designers, to offer an exclusive service: customizations of items according to specific aesthetic requirements or issues related to design constraints, verification of the feasibility studies and development through appropriate CAD technical design the required special product. For information and requests "SU MISURA" PROJECTS:  
ufficiotecnico@bellostarubinetterie.com

**PREZZO FINITURE**

Calcola il prezzo di listino (IVA esclusa) delle finiture diverse dal cromato, consultando la seguente tabella.

Moltiplicare il **PREZZO LISTINO** per il **COEFFICIENTE MOLTIPLICATORE** della finitura scelta, arrotondando per difetto il prezzo ottenuto (eliminare i centesimi).  
ESEMPIO per ordinare art. 3005 in finitura dorato con leva stessa finitura: codice 04-3005-04

€ 526,00 (PREZZO LISTINO) x 1,90 (MOLTIPLICATORE) = € ~~999,40~~ 999,00

**PRICE FINISHES**

Include the list price (excluding VAT) of different finishes from chrome, consulting the following table. Multiply the **PRICE LIST COEFFICIENT MULTIPLIER** of the chosen finish, reducing the price obtained by deleting the centesim.

EXAMPLE to order art. 3005 gold finish with gold lever: code 04-3005-04

€ 526,00 (LIST PRICE) x 1,90 (MULTIPLIER) = € ~~999,40~~ 999,00

**COMPOSIZIONE CODICE PER ORDINARE ARTICOLO IN FINITURA**



CODICE FINITURA  
FINISH CODE

CODICE ARTICOLO  
ITEM NUMBER

CODICE FINITURA  
LEVA/INSERTO  
FINISH CODE  
LEVER/INSERT

**MOLTIPLICATORI FINITURE DI SERIE  
STANDARD FINISHES MULTIPLIERS**

COD. CODE	DESCRIZIONE FINITURA FINISH DESCRIPTION	F-VOGUE	RICAMBI	COMANDI QUADRO	DOCCIA COMPL.
01-	cromato/chrome				

PREZZO LISTINO°

**MOLTIPLICATORI FINITURE A RICHIESTA  
ON REQUEST FINISHES MULTIPLIERS**

COD. CODE	DESCRIZIONE FINITURA FINISH DESCRIPTION	F-VOGUE	RICAMBI	COMANDI QUADRO	DOCCIA COMPL.
02-	cromo/oro/chrome/gold				
03-	oro/argento/gold/silver				
04-	dorato/gold				
05-	bronzo satinato/satin bronze				
06-	rame vecchio/old copper				
07-	vecchio argento/old silver				
08-	canna di fucile/gun barrel				
10-	verderame/verdigris				
11-	nero antracite/anthracite black				
12-	ottone lucido/polished brass				
13-	ottone naturale/natural brass				
14-	bianco lucido/glossy white				
19-	nero lucido/glossy black				
28-	nickel satinato/satin nickel				
30-	nickel lucido/polished nickel				
33-	cromo satinato/satin chrome				
34-	cromo spazzolato/brushing chrome				
35-	nickel spazzolato/brushing nickel				
56-	avorio/ivory				
57-	azzurro/light blue				
58-	verdino/light green				

**MOLTIPLICATORI FINITURE A RICHIESTA  
ON REQUEST FINISHES MULTIPLIERS**

COD. CODE	DESCRIZIONE FINITURA FINISH DESCRIPTION	F-VOGUE	RICAMBI	COMANDI QUADRO	DOCCIA COMPL.
59-	marrone/brown				
60-	arancio/orange				
61-	rosso/red				
66-	bianco opaco/mat white				
67-	nero opaco/matt black				
68-	rame opaco/matt copper				
69-	argento opaco/matt silver				
71-	oro opaco/matt gold				
72-	bronzo opaco/matt bronze				
75-	dorato spazzolato/brushing gold				
87-	oro rosa/pink gold				
88-	ottone sisal/sisal brass				
89-	industrial				
92-	pomice opaco/matt pumice				
93-	arenaria opaco/matt sandstone				
94-	tuscany spazzolato/brushing tuscany				
95-	rame acidato/etched copper				
96-	cemento opaco/matt cement				
A1-	brina opaco/matt frost				
A2-	tuscany cerato/oilskin tuscany				
A3-	ottone acidato/etched brass				
A4-	basalto opaco/matt basalt				
B2-	black gun metal PVD				
B3-	nickel PVD				
B4-	matt gold PVD				

°PREZZO DI LISTINO PRICE LIST  
RICAMBI SPARE PARTS

\* N.R. = NON REALIZZABILE NOT MADE  
COMANDI QUADRO SQUARE DRIVER

RICH. = PREZZO A RICHIESTA ON REQUEST PRICE  
DOCCIA COMPLEMENTI SHOWER COMPLEMENTS

**NOTE:**

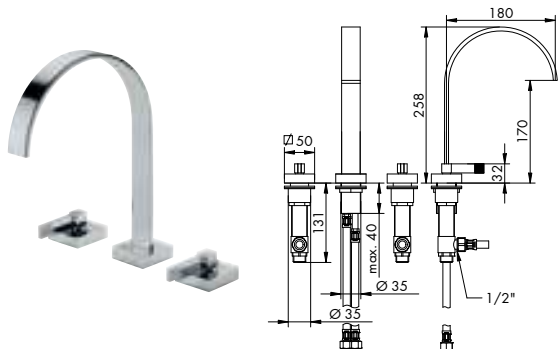
Flex art. 915003 realizzabile nelle seguenti finiture:  
01,03,04,05,06,07,12,13,19,28,30,33,34,35,66,67,68,69,71,72,75,B2,B3,B4.  
Per altre finiture ordinare art. 655016.

**NOTE:**

Flex art. 915003 is available in the following finishes:  
01,03,04,05,06,07,12,13,19,28,30,33,34,35,66,67,68,69,71,72,75,B2,B3,B4.  
For other colors order the art. 655016.



## 6605


**BATTERIA LAVABO TRE FORI**  
**3 HOLE BASIN**

- > vitone ceramico 90°
- > interasse bocca 180
- > uscita libera senza aeratore
- > senza flessibili di alimentazione
- > senza scarico
- > abbinare a rubinetto sottolavabo con filtro (art. 0920)

TUBETTO C/CALOTTA  
PIPE W/NUT

029 p. 893

SCARICO LAVABO  
BASIN VASTE

6536/U p. 884

SIFONE  
SIPHON

6533 p. 879

## CROMATO

01-6605-01	€
01-6605-39	€

## ALTRE FINITURE

XX-6605-XX	€	x M*
XX-6605-39	€	x M*

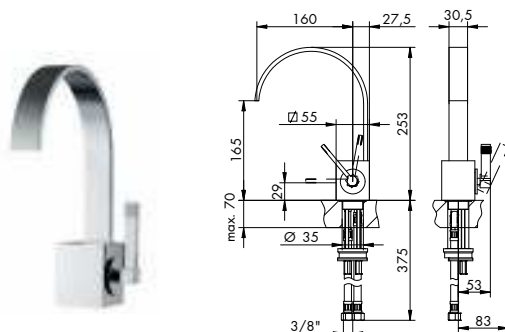
VITONE CERAMICO  
CERAMIC VALVE

055002 SX

VITONE CERAMICO  
CERAMIC VALVE

055001 DX

## 3005


**MISCELATORE LAVABO MONOFORO**  
**BASIN MIXER**

- > cartuccia tradizionale
- > interasse bocca 160
- > uscita libera senza aeratore
- > flessibili di alimentazione
- > senza scarico
- > abbinare a rubinetto sottolavabo con filtro (art. 0920)

SCARICO LAVABO  
BASIN VASTE

6536/U p. 884

SIFONE  
SIPHON

6533 p. 879

## CROMATO

01-3005-01	€
01-3005-39	€

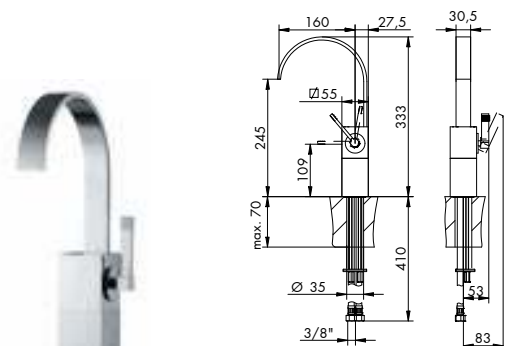
## ALTRE FINITURE

XX-3005-XX	€	x M*
XX-3005-39	€	x M*

CARTUCCIA  
CARTRIDGE

304010

## 3005/1/A


**MISCELATORE LAVABO MEDIUM MONOFORO**  
**MEDIUM BASIN MIXER**

- > cartuccia tradizionale
- > interasse bocca 160
- > uscita libera senza aeratore
- > flessibili di alimentazione
- > senza scarico
- > abbinare a rubinetto sottolavabo con filtro (art. 0920)

SCARICO LAVABO  
BASIN VASTE

6536/U p. 884

SIFONE  
SIPHON

6533 p. 879

## CROMATO

01-3005/1/A-01	€
01-3005/1/A-39	€

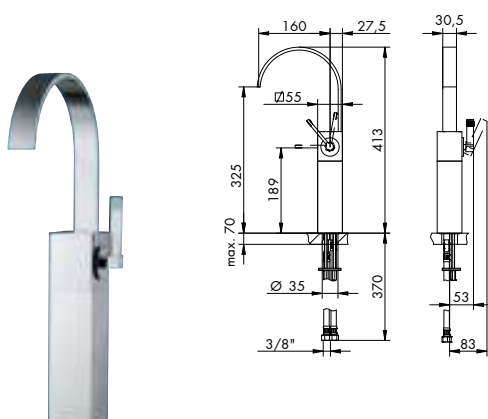
## ALTRE FINITURE

XX-3005/1/A-XX	€	x M*
XX-3005/1/A-39	€	x M*

CARTUCCIA  
CARTRIDGE

304010

## 3005/1


**MISCELATORE LAVABO ALTO MONOFORO**  
**HIGHER BASIN MIXER**

- > cartuccia tradizionale
- > interasse bocca 160
- > uscita libera senza aeratore
- > flessibili di alimentazione
- > senza scarico
- > abbinare a rubinetto sottolavabo con filtro (art. 0920)

SCARICO LAVABO  
BASIN VASTE

6536/U p. 884

SIFONE  
SIPHON

6533 p. 879

## CROMATO

01-3005/1-01	€
01-3005/1-39	€

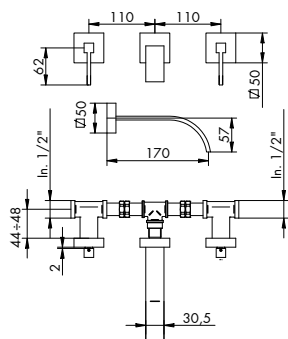
## ALTRE FINITURE

XX-3005/1-XX	€	x M*
XX-3005/1-39	€	x M*

CARTUCCIA  
CARTRIDGE

304010

## 6605/3/E + 664001



## GRUPPO LAVABO DA PARETE

## WALL MOUNTED BASIN GROUP

- > vitone ceramico 90°
- > interasse bocca 170
- > uscita libera senza aeratore
- > ingressi da 1/2"
- > senza scarico



6536/U p. 884



6533 p. 879

## CROMATO

01-6605/3/E-01 € oppure

01-6605/3/E-39 €

## PARTE INCASSO

664001 info pag. 27

PREZZO TOTALE €

## ALTRE FINITURE

XX-6605/3/E-XX € oppure

XX-6605/3/E-39 €

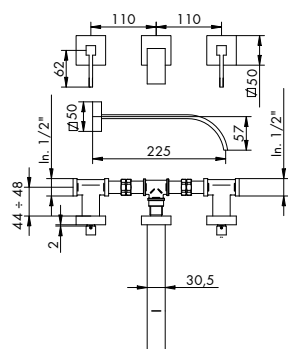


055002 SX



055001 DX

## 6605/3/1/E + 664001



## GRUPPO LAVABO DA PARETE BOCCA PROLUNGATA

## WALL MOUNTED BASIN GROUP EXTENDED SPOUT

- > vitone ceramico 90°
- > interasse bocca 225
- > uscita libera senza aeratore
- > ingressi da 1/2"
- > senza scarico



6536/U p. 884



6533 p. 879

## CROMATO

01-6605/3/1/E-01 € oppure

01-6605/3/1/E-39 €

## PARTE INCASSO

664001 info pag. 27

PREZZO TOTALE €

## ALTRE FINITURE

XX-6605/3/1/E-XX € oppure

XX-6605/3/1/E-39 €

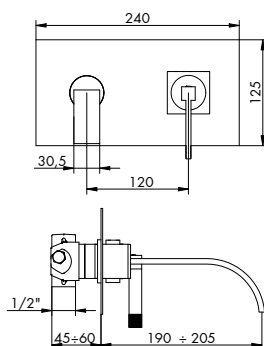


055002 SX



055001 DX

## 3005/3/E + 304011



## MISCELATORE LAVABO DA PARETE SU PIASTRA

## WALL BASIN MIXER ON PLATE

- > cartuccia tradizionale
- > interasse bocca da 190 a 205
- > uscita libera senza aeratore
- > ingressi da 1/2"
- > senza scarico
- > piastra unica



6536/U p. 884



6533 p. 879

## CROMATO

01-3005/3/E-01 € oppure

01-3005/3/E-39 €

## PARTE INCASSO

01-304011 info pag. 28

PREZZO TOTALE €

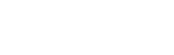
## ALTRE FINITURE

XX-3005/3/E-XX € oppure

XX-3005/3/E-39 €



055002 SX



055001 DX

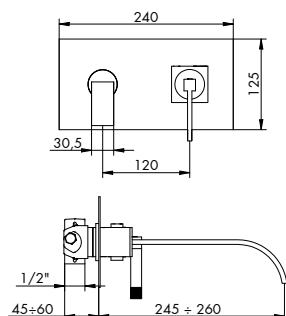


PER INSTALLAZIONI SU PARETI IN CARTONGESSO VERIFICARE LE DIMENSIONI DEL PANNELLO E ORDINARE LA NECESSARIA PROLUNGA  
FOR INSTALLATIONS ON DRYWALL, CHECK THE DIMENSIONS OF THE PANEL AND ORDER THE NECESSARY EXTENSION



305001

## 3005/3/1/E + 304011



## MISCELATORE LAVABO DA PARETE BOCCA PROLUNGATA SU PIASTRA

## WALL BASIN MIXER EXTENDED SPOUT ON PLATE

- > cartuccia tradizionale
- > interasse bocca da 245 a 260
- > uscita libera senza aeratore
- > ingressi da 1/2"
- > senza scarico
- > piastra unica



6536/U p. 884



6533 p. 879

## CROMATO

01-3005/3/1/E-01 € oppure

01-3005/3/1/E-39 €

## PARTE INCASSO

01-304011 info pag. 28

PREZZO TOTALE €

## ALTRE FINITURE

XX-3005/3/1/E-XX € oppure

XX-3005/3/1/E-39 €



055002 SX

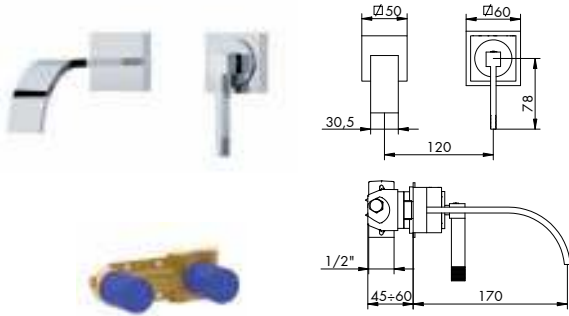


055001 DX



PER INSTALLAZIONI SU PARETI IN CARTONGESSO VERIFICARE LE DIMENSIONI DEL PANNELLO E ORDINARE LA NECESSARIA PROLUNGA  
FOR INSTALLATIONS ON DRYWALL, CHECK THE DIMENSIONS OF THE PANEL AND ORDER THE NECESSARY EXTENSION

## 3005/3/A/E + 304011



PER INSTALLAZIONI SU PARETI IN CARTONGESSO VERIFICARE LE DIMENSIONI DEL PANNELLO E ORDINARE LA NECESSARIA PROLUNGA  
FOR INSTALLATIONS ON DRYWALL, CHECK THE DIMENSIONS OF THE PANEL AND ORDER THE NECESSARY EXTENSION

## MISCELATORE LAVABO DA PARETE

## WALL BASIN MIXER

- > cartuccia tradizionale
- > interasse bocca 170
- > uscita libera senza aeratore
- > ingressi da 1/2"
- > senza scarico
- > rosoni separati



SCARICO LAVABO  
BASIN VASTE

6536/U p. 884



SIFONE  
SIPHON

6533 p. 879

## CROMATO

01-3005/3/A/E-01 €  
oppure

01-3005/3/A/E-39 €

## PARTE INCASSO

01-304011 info pag. 28

PREZZO TOTALE €

## ALTRE FINITURE

XX-3005/3/A/E-XX €  
oppure

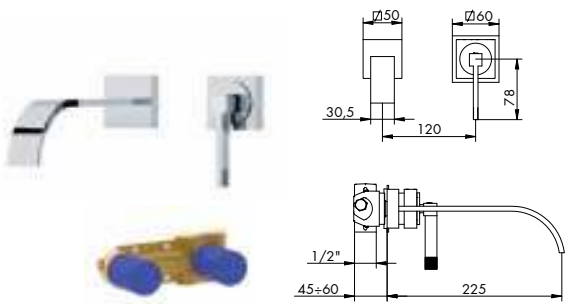
XX-3005/3/A/E-39 €



CARTUCCIA  
CARTRIDGE

305001

## 3005/3/B/E + 304011



PER INSTALLAZIONI SU PARETI IN CARTONGESSO VERIFICARE LE DIMENSIONI DEL PANNELLO E ORDINARE LA NECESSARIA PROLUNGA  
FOR INSTALLATIONS ON DRYWALL, CHECK THE DIMENSIONS OF THE PANEL AND ORDER THE NECESSARY EXTENSION

## MISCELATORE LAVABO DA PARETE BOCCA PROLUNGATA

## WALL BASIN MIXER EXTENDED SPOUT

- > cartuccia tradizionale
- > interasse bocca 225
- > uscita libera senza aeratore
- > ingressi da 1/2"
- > senza scarico
- > rosoni separati



SCARICO LAVABO  
BASIN VASTE

6536/U p. 884



SIFONE  
SIPHON

6533 p. 879

## CROMATO

01-3005/3/B/E-01 €  
oppure

01-3005/3/B/E-39 €

## PARTE INCASSO

01-304011 info pag. 28

PREZZO TOTALE €

## ALTRE FINITURE

XX-3005/3/B/E-XX €  
oppure

XX-3005/3/B/E-39 €



CARTUCCIA  
CARTRIDGE

305001

## 104009 | 104010 | 104011



## KIT PROLUNGA MIX INCASSO

## BUILT-IN MIXER EXTENSION KIT

- > lunghezza 2 cm, 3 cm, 4 cm
- > kit fondello prolunga cartuccia miscelatore + bicchiere esterno sostitutivo in finitura
- > per art.: 3005/3/E, 3005/3/1/E, 3005/3/A/E, 3005/3/B/E

## CROMATO

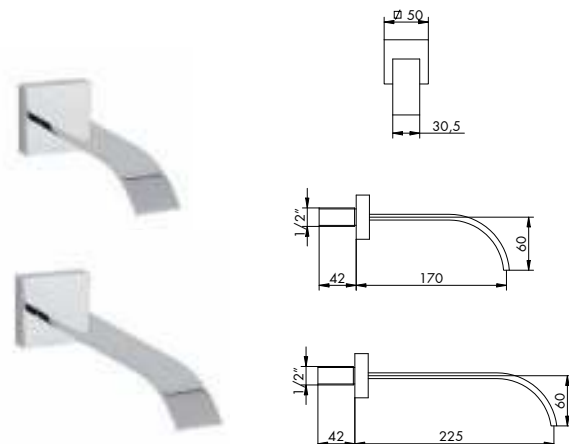
01-104009 2 cm €  
01-104010 3 cm €  
01-104011 4 cm €

## ALTRE FINITURE

XX-104009 2 cm € x M\*  
XX-104010 3 cm € x M\*  
XX-104011 4 cm € x M\*

\* MOLTIPLICATORE RICAMBI  
\* MULTIPLIER "RICAMBI"

## 654030 | 654031



## BOCCA LAVABO DA PARETE

## WALL BASIN SPOUT

- > interasse bocca 170 / 225
- > attacco da 1/2"
- > uscita libera senza aeratore



SCARICO LAVABO  
BASIN VASTE

6536/U p. 884



SIFONE  
SIPHON

6533 p. 879

## CROMATO

01-654030 170 mm €  
01-654031 225 mm €

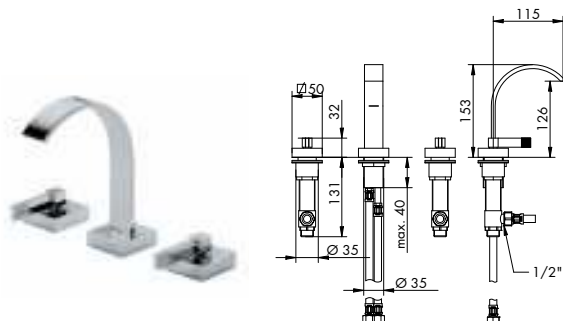
## ALTRE FINITURE

XX-654030 170 mm € x M\*  
XX-654031 225 mm € x M\*

\* MOLTIPLICATORE RICAMBI  
\* MULTIPLIER "RICAMBI"



6607



BATTERIA BIDET TRE FORI

3 HOLE BIDET

- > vitone ceramico 90°
- > interasse bocca 120
- > uscita libera senza aeratore
- > senza flessibili di alimentazione
- > senza scarico



029 p. 893



6536/U p. 884



011/B p. 887

CROMATO

01-6607-01	€
01-6607-39	€

ALTRE FINITURE

XX-6607-XX	€	x M*
XX-6607-39	€	x M*

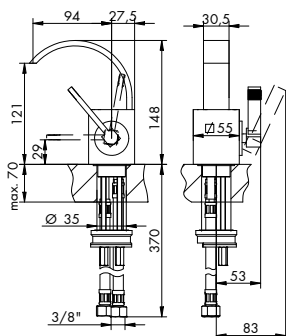


055002 SX



055001 DX

3007



MISCELATORE BIDET MONOFORO

BIDET MIXER

- > cartuccia tradizionale
- > interasse bocca 95
- > uscita libera senza aeratore
- > flessibili di alimentazione
- > senza scarico



6536/U p. 884



011/B p. 887

CROMATO

01-3007-01	€
01-3007-39	€

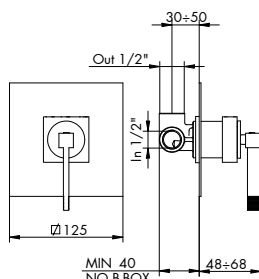
ALTRE FINITURE

XX-3007-XX	€	x M*
XX-3007-39	€	x M*



304010

3021/E + 304004



MISCELATORE INCASSO

BUILT-IN MIXER

- > cartuccia tradizionale
- > attacchi da 1/2"
- > uscita superiore
- > incasso con B-BOX



8816/E + 775025 p. 888

CROMATO

01-3021/E-01	€	oppure
01-3021/E-39	€	

ALTRE FINITURE

XX-3021/E-XX	€	oppure
XX-3021/E-39	€	

PARTE INCASSO

01-304004 info pag. 33

PREZZO TOTALE €



305001

**INCASSO UNIVERSALE CON B-BOX**



PER INSTALLAZIONI SU PARETI IN CARTONGESSO VERIFICARE LE DIMENSIONI DEL PANNELLO E ORDINARE LA NECESSARIA PROLUNGA  
FOR INSTALLATIONS ON DRYWALL, CHECK THE DIMENSIONS OF THE PANEL AND ORDER THE NECESSARY EXTENSION

104009 | 104010 | 104011



KIT PROLUNGA MIX INCASSO

BUILT-IN MIXER EXTENSION KIT

- > lunghezza 2 cm, 3 cm, 4 cm
- > kit fondello prolunga cartuccia miscelatore + bicchiere esterno sostitutivo in finitura
- > per art.: 3021/E

CROMATO

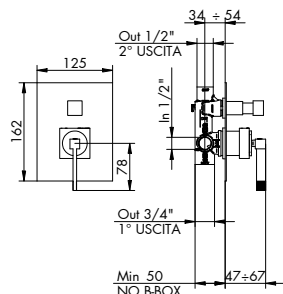
01-104009	2 cm	€
01-104010	3 cm	€
01-104011	4 cm	€

ALTRE FINITURE

XX-104009	2 cm	€	x M*
XX-104010	3 cm	€	x M*
XX-104011	4 cm	€	x M*

\* MULTIPLICATORE RICAMBI  
\* MULTIPLIER "RICAMBI"

## 3000/E+ 304003



**INCASSO  
UNIVERSALE  
CON B-BOX**

PER INSTALLAZIONI SU PARETI IN CARTONGESSO VERIFICARE LE DIMENSIONI DEL PANNELLO E ORDINARE LA NECESSARIA PROLUNGA  
FOR INSTALLATIONS ON DRYWALL, CHECK THE DIMENSIONS OF THE PANEL AND ORDER THE NECESSARY EXTENSION

**MISCELATORE INCASSO C/DEVIATORE AUTOMATICO 2 USCITE**  
**BUILT-IN MIXER WITH AUTOMATIC DIVERTER 2 OUT**
> **cartuccia tradizionale**

- > deviatore a pressione 2 uscite c/ritorno automatico e blocco meccanico basse pressioni
- > attacchi da 1/2" > uscita principale inferiore da 3/4"
- > incasso con B-BOX



PILETTA DOCCIA  
SHOWER WASTE

**8816/E + 775025**  
p. 888

CROMATO	
01-3000/E-01	€
01-3000/E-39	€

ALTRE FINITURE	
XX-3000/E-XX	€
XX-3000/E-39	€

PARTE INCASSO	
01-304003	info pag. 34
<b>PREZZO TOTALE</b>	<b>€</b>



DEVIATORE  
DIVERTER

105029



CARTUCCIA  
CARTRIDGE

305001

## 104006 | 104007 | 104008


**KIT PROLUNGA MIX INCASSO CON DEVIAZIONE**  
**BUILT-IN MIXER EXTENSION KIT WITH DIVERTER**

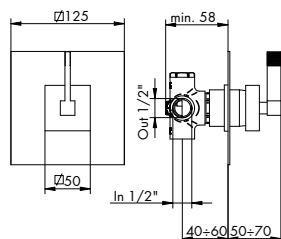
- > lunghezza 2 cm, 3 cm, 4 cm
- > kit fondello prolunga cartuccia miscelatore e albero deviatore
- + bicchieri esterni sostitutivi in finitura
- > per art.: 3000/E

CROMATO	
01-104006 2 cm	€
01-104007 3 cm	€
01-104008 4 cm	€

ALTRE FINITURE	
XX-104006 2 cm	€
XX-104007 3 cm	€
XX-104008 4 cm	€

\* **MOLTIPLICATORE RICAMBI**  
\* **MULTIPLIER "RICAMBI"**

## 6503/2/E + 914016


**DEVIATORE INCASSO 2 USCITE**  
**BUILT-IN DIVERTER 2 OUT**

- > deviatore a dischi ceramici 2 uscite senza chiusura
- > attacchi da 1/2"
- > abbinare a miscelatore o rubinetti d'arresto

CROMATO	
01-6503/2/E-01	€
01-6503/2/E-39	€

ALTRE FINITURE	
XX-6503/2/E-XX	€
XX-6503/2/E-39	€

PARTE INCASSO	
914016	info pag. 36
<b>PREZZO TOTALE</b>	<b>€</b>



CARTUCCIA  
DEVIATRICE  
DIVERTER CARTRIDGE

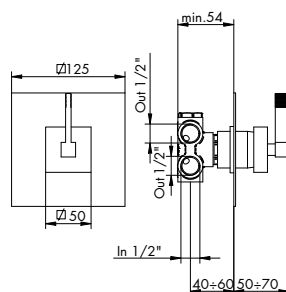
035346 ante 9.2017



CARTUCCIA  
DEVIATRICE  
DIVERTER CARTRIDGE

635010

## 6503/3/E + 034127


**DEVIATORE INCASSO 3 USCITE**  
**BUILT-IN DIVERTER 3 OUT**

- > deviatore a dischi ceramici 3 uscite senza chiusura
- > attacchi da 1/2"
- > abbinare a miscelatore o rubinetti d'arresto

CROMATO	
01-6503/3/E-01	€
01-6503/3/E-39	€

ALTRE FINITURE	
XX-6503/3/E-XX	€
XX-6503/3/E-39	€

PARTE INCASSO	
034127	info pag. 36
<b>PREZZO TOTALE</b>	<b>€</b>



CARTUCCIA  
DEVIATRICE  
DIVERTER CARTRIDGE

035345 ante 9.2017

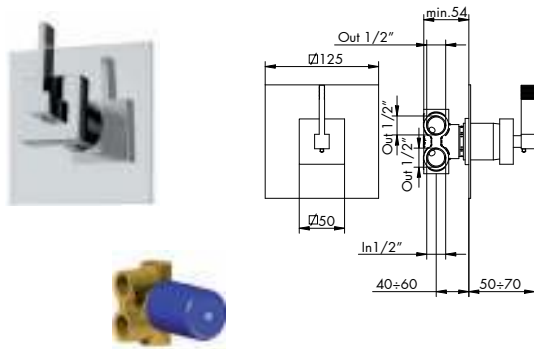


CARTUCCIA  
DEVIATRICE  
DIVERTER CARTRIDGE

635011



6503/4/E + 034128



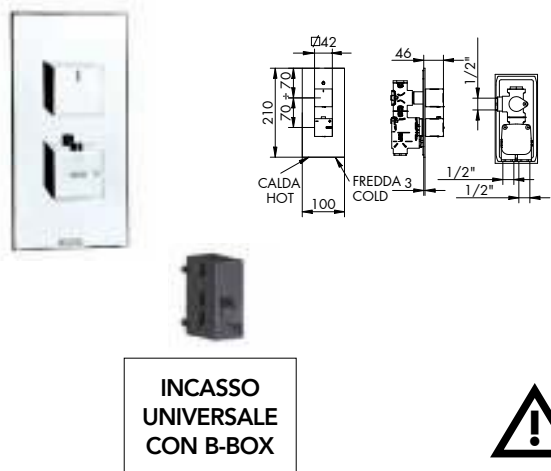
DEVIATORE INCASSO 4 USCITE  
BUILT-IN DIVERTER 4 OUT

- > deviatore a dischi ceramici 4 uscite senza chiusura
- > attacchi da 1/2"
- > abbinare a miscelatore o rubinetti d'arresto

<b>CROMATO</b>	<b>ALTRE FINITURE</b>
01-6503/4/E-01 €	XX-6503/4/E-XX €
	oppure
01-6503/4/E-39 €	XX-6503/4/E-39 €
	oppure
<b>PARTE INCASSO</b>	
034128 info pag. 36	
<b>PREZZO TOTALE</b> €	



0912/H/P/E + 484020



MISCELATORE TERMOSTATICO INCASSO 1 USCITA  
BUILT-IN THERMOSTATIC MIXER 1 OUT

- > cartuccia termostatica
- > vitone ceramico 90°
- > apertura con rotazione antioraria
- > ingressi inferiori da 1/2"
- > incasso con B-BOX
- > posizionabile orizzontalmente
- > interasse 70 mm
- > uscite laterali destra da 1/2"
- > incasso regolabile min 76

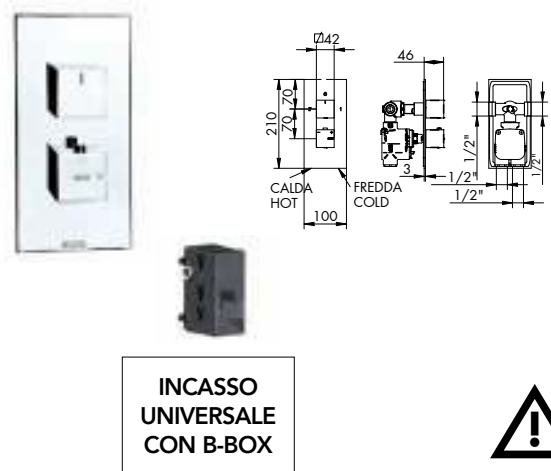


<b>PARTI ESTERNE - CROMATO</b>	<b>PARTI ESTERNE - ALTRE FINITURE</b>
01-0912/H/P/E €	XX-0912/H/P/E € x M*
<b>PARTE INCASSO</b>	
484020 info pag. 37 €	
<b>PREZZO TOTALE</b> €	



PER INSTALLAZIONI SU PARETI IN CARTONGESSO VERIFICARE LE DIMENSIONI DEL PANNELLO E ORDINARE LA NECESSARIA PROLUNGA  
FOR INSTALLATIONS ON DRYWALL, CHECK THE DIMENSIONS OF THE PANEL AND ORDER THE NECESSARY EXTENSION

0912/2/P/E + 484021



MISCELATORE TERMOSTATICO INCASSO C/DEVIATORE 2 USCITE  
BUILT-IN THERMOSTATIC MIXER WITH DIVERTER 2 OUT

- > cartuccia termostatica
- > deviatore a dischi ceramici 2 uscite c/chiusura
- > interasse 70 mm
- > ingressi inferiori da 1/2"
- > incasso con B-BOX
- > uscite laterali da 1/2"
- > incasso regolabile min 76

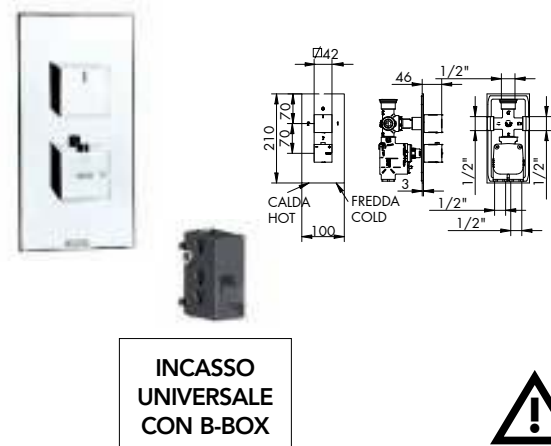


<b>PARTI ESTERNE - CROMATO</b>	<b>PARTI ESTERNE - ALTRE FINITURE</b>
01-0912/2/P/E €	XX-0912/2/P/E € x M*
<b>PARTE INCASSO</b>	
484021 info pag. 37 €	
<b>PREZZO TOTALE</b> €	



PER INSTALLAZIONI SU PARETI IN CARTONGESSO VERIFICARE LE DIMENSIONI DEL PANNELLO E ORDINARE LA NECESSARIA PROLUNGA  
FOR INSTALLATIONS ON DRYWALL, CHECK THE DIMENSIONS OF THE PANEL AND ORDER THE NECESSARY EXTENSION

0912/3/P/E + 484022



MISCELATORE TERMOSTATICO INCASSO C/DEVIATORE 3 USCITE  
BUILT-IN THERMOSTATIC MIXER WITH DIVERTER 3 OUT

- > cartuccia termostatica
- > deviatore a dischi ceramici 3 uscite c/chiusura
- > interasse 70 mm
- > ingressi inferiori da 1/2"
- > incasso con B-BOX
- > uscite laterali e superiore da 1/2"
- > incasso regolabile min 76



<b>PARTI ESTERNE - CROMATO</b>	<b>PARTI ESTERNE - ALTRE FINITURE</b>
01-0912/3/P/E €	XX-0912/3/P/E € x M*
<b>PARTE INCASSO</b>	
484022 info pag. 37 €	
<b>PREZZO TOTALE</b> €	

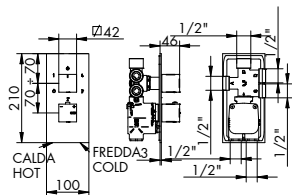


PER INSTALLAZIONI SU PARETI IN CARTONGESSO VERIFICARE LE DIMENSIONI DEL PANNELLO E ORDINARE LA NECESSARIA PROLUNGA  
FOR INSTALLATIONS ON DRYWALL, CHECK THE DIMENSIONS OF THE PANEL AND ORDER THE NECESSARY EXTENSION

## 0912/4/P/E + 484023



INCASSO  
UNIVERSALE  
CON B-BOX


**MISCELATORE TERMOSTATICO INCASSO C/DEVIATORE 4 USCITE**  
**BUILT-IN THERMOSTATIC MIXER WITH DIVERTER 4 OUT**

- > cartuccia termostatica
- > deviatore a dischi ceramici 4 uscite c/doppia chiusura
- > interasse 70 mm
- > ingressi inferiori da 1/2"
- > incasso con B-BOX
- > uscite laterali e superiore da 1/2"
- > incasso regolabile min 76



PILETTA DOCCIA  
SHOWER WASTE

8816/E + 775025  
p. 888

## PARTI ESTERNE - CROMATO

01-0912/4/P/E €

## PARTI ESTERNE - ALTRE FINITURE

XX-0912/4/P/E € x M\*

## PARTE INCASSO

484023 info pag. 38 €

PREZZO TOTALE €

\* MOLTIPLICATORE COMANDI QUADRO  
\* MULTIPLIER "COMANDI QUADRO"

PER INSTALLAZIONI SU PARETI IN CARTONGESSO VERIFICARE LE DIMENSIONI DEL PANNELLO E ORDINARE LA NECESSARIA PROLUNGA  
FOR INSTALLATIONS ON DRYWALL, CHECK THE DIMENSIONS OF THE PANEL AND ORDER THE NECESSARY EXTENSION



035344

775007

## 094021 | 094025


**KIT PROLUNGA MIX INCASSO TERMOSTATICO**  
**BUILT-IN THERMOSTATIC MIXER EXTENSION KIT**

- > lunghezza 3 cm
- > 094021 per art. 0912/2/P/E, 0912/3/P/E, 0912/4/P/E
- > 094025 per art. 0912/H/P/E

## GREZZO

094021 2/3/4 out €

094025 1 out €

PER COMANDI TERMOSTATICI ALTA PORTATA,  
CONSULTARE SEZIONE REVIVRE DA PAG. 346.

FOR HIGH FLOW RATE THERMOSTATIC MIXER, LOOK AT  
THE "REVIVRE" COLLECTION FROM PAGE 346.



0912/H/P/E  
+ 774035

1 OUT  
ALTA PORTATA  
HIGH FLOW RATE



0912/2H/P/E  
+ 774036

2 OUT  
ALTA PORTATA  
HIGH FLOW RATE



0912/3H/P/E  
+ 774033

3 OUT  
ALTA PORTATA  
HIGH FLOW RATE



0912/4H/P/E  
+ 774034

4 OUT  
ALTA PORTATA  
HIGH FLOW RATE



0912/H/E  
+ 884036

1 OUT  
ALTA PORTATA  
HIGH FLOW RATE



0912/2H/E  
+ 884037

2 OUT  
ALTA PORTATA  
HIGH FLOW RATE



0912/3H/E  
+ 884038

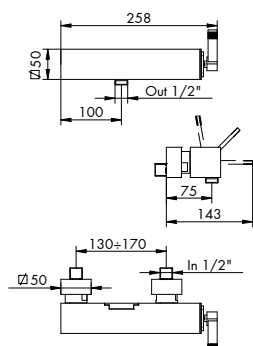
3 OUT  
ALTA PORTATA  
HIGH FLOW RATE



0912/4H/E  
+ 884039

4 OUT  
ALTA PORTATA  
HIGH FLOW RATE

## 3009/1


**MISCELATORE DOCCIA ESTERNO**  
**EXTERNAL SHOWER MIXER**

- > cartuccia tradizionale
- > senza set doccia
- > attacchi da 1/2"



PILETTA DOCCIA  
SHOWER WASTE

8816/E + 775025  
p. 888

## CROMATO

01-3009/1-01 €

01-3009/1-39 €

## ALTRE FINITURE

XX-3009/1-XX € x M\*

XX-3009/1-39 € x M\*



305001

**DOCCIA COMPLEMENTI CONSIGLIATI:**

PER SOLUZIONI ALTERNATIVE E LISTINO PREZZI, CONSULTARE LA SEZIONE COMPLETA, DA PAG. 118.

**SUGGESTED "DOCCIA COMPLEMENTI":**

FOR ALTERNATIVE SOLUTIONS AND PRICE LIST, SEE THE COMPLETE COLLECTION FROM PAGE 118.



**6503/1/A, 6503/1**  
SUPPORTO DOCCIA COMPLETO  
FULL SHOWER SUPPORT



**6530**  
SALISCENDI COMPLETO C/PRESA D'ACQUA  
COMPLETE WALL PIPE WITH WATER CONNECTION



**6513/4**  
STELO DOCCIA  
ROD SHOWER



**6513/5/1**  
CURVA PRESA ACQUA C/STELO COMPLETO  
CURVE WATER CONNECTOR WITH COMPLETE ROD

**SOFFIONI E BRACCI CONSIGLIATI:**

PER SOLUZIONI ALTERNATIVE E LISTINO PREZZI, CONSULTARE LA SEZIONE COMPLETA, DA PAG. 38.  
PER COMPOSIZIONI DOCCIA CONSULTARE SEZIONE REVIVRE.

**SUGGESTED "BRACCI E SOFFIONI":**

FOR ALTERNATIVE SOLUTIONS AND PRICE LIST, SEE THE COMPLETE COLLECTION FROM PAGE 38.  
FOR SHOWER TYPESETTING LOOK AT "REVIVRE" COLLECTION.



**125017**  
SOFFIONE Ø 200 OTTONE  
BRASS CEILING DIAMETER 200



**655177**  
SOFFIONE Ø 300 OTTONE  
BRASS CEILING DIAMETER 300



**754088**  
BRACCIO DA PARETE MM 350  
WALL ARM MM 350



**754086**  
BRACCIO A SOFFITO MM 250  
CEILING ARM MM 250

**COMPONI IL TUO SET DOCCIA:**

PER SOLUZIONI ALTERNATIVE E LISTINO PREZZI, CONSULTARE LA SEZIONE COMPLETA, DA PAG. 186.

**DESIGN YOUR SHOWER SET:**

FOR ALTERNATIVE SOLUTIONS AND PRICE LIST, SEE THE COMPLETE COLLECTION FROM PAGE 186.



**654043**  
GANCIO INCASSO FISSO  
BUILT-IN FIXED HOOK



**654044**  
SUPPORTO ESTERNO FISSO  
EXTERNAL FIXED SUPPORT



**655197 OTTONE**  
DOCCETTA MONOGETTO  
MONO JET HAND SHOWER



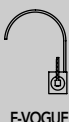
**915003**  
FLESSIBILE TUBO PVC L150 CM  
PVC TUBE FLEXIBLE L150 CM



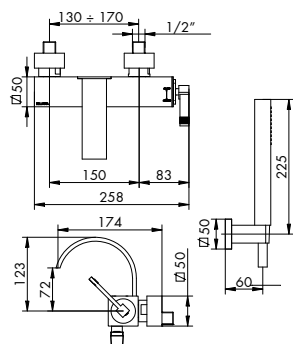
**655016**  
FLESSIBILE TRECCIA OTTONE L150 CM  
BRASS FLEXIBLE L150 CM



**6530/1**  
ASTA SALISCENDI  
WALL PIPE



**3001/A**



**MISCELATORE VASCA ESTERNO**  
**EXTERNAL BATH MIXER**

- > cartuccia tradizionale
- > interasse bocca 174 mm
- > uscita libera senza aeratore
- > deviatore a trazione/spinta senza ritorno automatico
- > flessibile in PVC 150 cm
- > supporto a parete fisso
- > attacchi da 1/2"
- > doccetta monogetto quadra in ABS c/anticalcare, per finiture diverse da cromo doccetta in metallo



012 p. 888

**CROMATO**

01-3001/A-01	€
01-3001/A-39	€

**ALTRE FINITURE**

XX-3001/A-XX	€	x M*
XX-3001/A-39	€	x M*

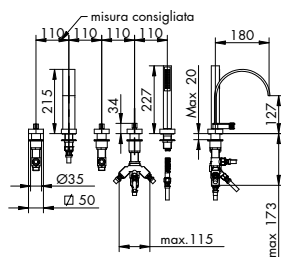


**654020**  
01- cromato / XX- finitura



**305001**

6601/2



**BATTERIA PER BORDO VASCA**  
**BATH RIM**

- > vitone ceramico 90°
- > Interasse bocca 180
- > uscita libera senza aeratore
- > deviatore a dischi ceramici 2 uscite
- > flessibile in PVC 150 cm
- > senza flessibili di alimentazione
- > doccetta monogetto quadra in ABS c/anticalcare, per finiture diverse da cromo doccetta in metallo
- > OPTIONAL PREDISPOSIZIONI per bordo vasca, art. 012/5, 012/6 e 012/7, pag. 873/874



012 p. 888

CROMATO	
01-6601/2-01	€
01-6601/2-39	€

ALTRE FINITURE	
XX-6601/2-XX	€ x M*
XX-6601/2-39	€ x M*

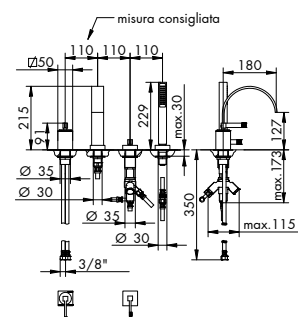


055002 SX



055001 DX

3001/2



**MISCELATORE PER BORDO VASCA**  
**BATH RIM MIXER**

- > cartuccia tradizionale
- > Interasse bocca 180
- > uscita libera senza aeratore
- > deviatore a dischi ceramici 2 uscite
- > flessibile in PVC 150 cm
- > flessibili di alimentazione
- > doccetta monogetto quadra in ABS c/anticalcare, per finiture diverse da cromo doccetta in metallo
- > OPTIONAL PREDISPOSIZIONI per bordo vasca, art. 012/4, 012/6 e 012/7, pag. 873/874



012 p. 888

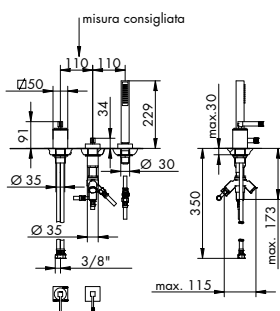
CROMATO	
01-3001/2-01	€
01-3001/2-39	€

ALTRE FINITURE	
XX-3001/2-XX	€ x M*
XX-3001/2-39	€ x M*



305001

3001/20



**MISCELATORE PER BORDO VASCA S/BOCCA**  
**BATH RIM MIXER WITHOUT SPOUT**

- > cartuccia tradizionale
- > senza bocca
- > deviatore a dischi ceramici 2 uscite
- > flessibile in PVC 150 cm
- > flessibili di alimentazione
- > senza scarico
- > doccetta monogetto quadra in ABS c/anticalcare, per finiture diverse da cromo doccetta in metallo
- > OPTIONAL PREDISPOSIZIONI per bordo vasca, art. 012/3, 012/6 e 012/7, pag. 873/874



012 p. 888

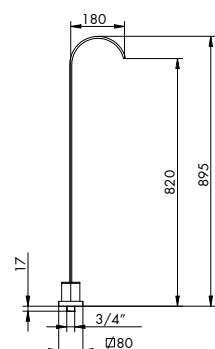
CROMATO	
01-3001/20-01	€
01-3001/20-39	€

ALTRE FINITURE	
XX-3001/20-XX	€ x M*
XX-3001/20-39	€ x M*



305001

6501/26



**BOCCA VASCA DA PAVIMENTO**  
**FLOOR BATH SPOUT**

- > Interasse bocca 180
- > uscita libera senza aeratore
- > attacco da 3/4"

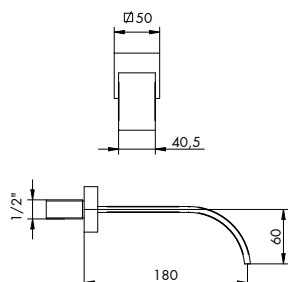


012 p. 888

CROMATO	
01-6501/26	€

ALTRE FINITURE	
XX-6501/26	€ x M*

6503



BOCCA VASCA DA PARETE

WALL BATH SPOUT

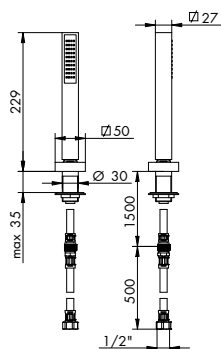
- > interasse bocca 180
- > uscita libera senza aeratore
- > attacchi da 1/2"



012 p. 888

CROMATO	ALTRE FINITURE
01-6503 €	XX-6503 € x M*

654118



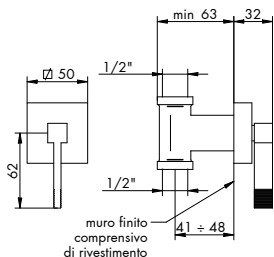
SUPPORTO DOCCIA BV QUADRO COMPLETO  
COMPLETE SQUARE HAND SHOWER SET FOR BATH RIM

- > flessibile in PVC 150 cm
- > attacco da 1/2"
- > doccetta monogetto cilindrica in ABS c/anticalcare, per finiture diverse da cromo doccetta in metallo

CROMATO	ALTRE FINITURE
01-654118 €	XX-654118 € x M^

^ MULTIPLICATORE DOCCIA COMPLEMENTI  
^ MULTIPLIER "DOCCIA COMPLEMENTI"

6608/S/E + 654033 SX



RUBINETTO D'ARRESTO 1/2"

BUILT-IN STOP COCK 1/2"

- > vitone ceramico 90°
- > ingressi da 1/2"

CROMATO	ALTRE FINITURE
01-6608/S/E-01 €	XX-6608/S/E-XX €

oppure 01-6608/S/E-39 € oppure XX-6608/S/E-39 €

PARTE INCASSO

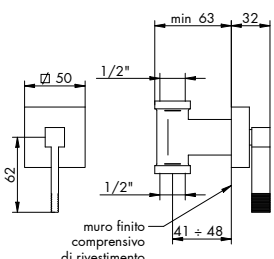
654033 info pag. 42

PREZZO TOTALE €



055002 SX

6608/D/E + 654032 DX



RUBINETTO D'ARRESTO 1/2"

BUILT-IN STOP COCK 1/2"

- > vitone ceramico 90°
- > ingressi da 1/2"

CROMATO	ALTRE FINITURE
01-6608/D/E-01 €	XX-6608/D/E-XX €

oppure 01-6608/D/E-39 € oppure XX-6608/D/E-39 €

PARTE INCASSO

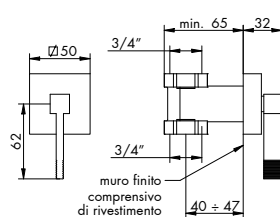
654032 info pag. 42

PREZZO TOTALE €



055001 DX

## 6608/S/E + 654035 SX



## RUBINETTO D'ARRESTO 3/4"

BUILT-IN STOP COCK 3/4"

- > vitone ceramico 90°
- > ingressi da 3/4"

## CROMATO

01-6608/S/E-01	€	
		oppure
01-6608/S/E-39	€	

## ALTRE FINITURE

XX-6608/S/E-XX	€	
		oppure
XX-6608/S/E-39	€	

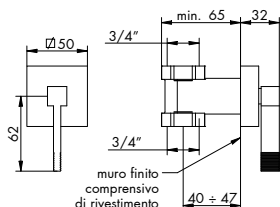
## PARTE INCASSO

654035 info pag. 42

PREZZO TOTALE €

VITONE CERAMICO  
CERAMIC VALVE  
055002 SX

## 6608/D/E + 654034 DX



## RUBINETTO D'ARRESTO 3/4"

BUILT-IN STOP COCK 3/4"

- > vitone ceramico 90°
- > ingressi da 3/4"

## CROMATO

01-6608/D/E-01	€	
		oppure
01-6608/D/E-39	€	

## ALTRE FINITURE

XX-6608/D/E-XX	€	
		oppure
XX-6608/D/E-39	€	

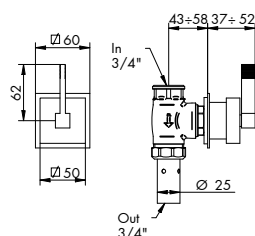
## PARTE INCASSO

654034 info pag. 42

PREZZO TOTALE €

VITONE CERAMICO  
CERAMIC VALVE  
055001 DX

## 6540/E+ 654099



## PASSO RAPIDO 3/4"

BUILT-IN RAPID FLOW COCK 3/4"

- > vitone tradizionale
- > abbinare a saracinesca
- > ingressi da 3/4"

## CROMATO

01-6540/E-01	€	
		oppure
01-6540/E-39	€	

## ALTRE FINITURE

XX-6540/E-XX	€	
		oppure
XX-6540/E-39	€	

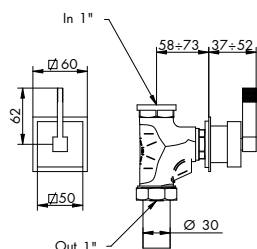
## PARTE INCASSO

654099 info pag. 42

PREZZO TOTALE €

VITONE  
TRADIZIONALE  
TRADITIONAL VALVE  
654067

## 6540/E + 654100



## PASSO RAPIDO 1"

BUILT-IN RAPID FLOW COCK 1"

- > vitone tradizionale
- > abbinare a saracinesca
- > ingressi da 1"

## CROMATO

01-6540/E-01	€	
		oppure
01-6540/E-39	€	

## ALTRE FINITURE

XX-6540/E-XX	€	
		oppure
XX-6540/E-39	€	

## PARTE INCASSO

654100 info pag. 43

PREZZO TOTALE €

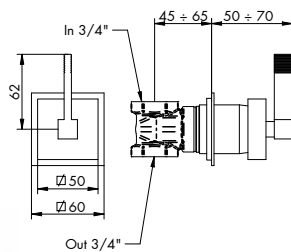
VITONE  
TRADIZIONALE  
TRADITIONAL VALVE  
654067



**6532/2/E + 035212**

**SARACINESCA  
GATE VALVE**

> attacchi da 3/4"



**CROMATO**

01-6532/2/E-01	€
01-6532/2/E-39	€

oppure

**ALTRE FINITURE**

XX-6532/2/E-XX	€
XX-6532/2/E-39	€

oppure

**PARTE INCASSO**

035212 info pag. 43

**PREZZO TOTALE €**



**CARTUCCE  
CARTRIDGES**

304010 senza finitura

305001 senza finitura

**DEVIATORI  
DIVERTERS**

105029 senza finitura

01-654020 cromato

**XX-654020** altre finiture**CARTUCCE TERMOSTATICHE  
THERMOSTATIC CARTRIDGES**

775007 senza finitura

**CARTUCCE DEVIATRICI  
DIVERTER CARTRIDGES**

035344 senza finitura

035345 senza finitura

035346 senza finitura

635010 senza finitura

635011 senza finitura

635012 senza finitura

**VITONI CERAMICI  
CERAMIC VALVES**

055001 senza finitura

055002 senza finitura

055134 senza finitura

**VITONI TRADIZIONALI  
TRADITIONAL VALVES**

654067 senza finitura



F-VOGUE