



---

## INDICE | INDEX

INCASSO pag. 313/315

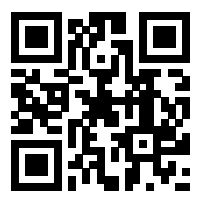
ESTERNA pag. 316

### REVIVRE collection

INFO TECNICHE pag. 20 - 23

COMPOSIZIONI DOCCIA pag. 311

TABELLA PREZZI FINITURE pag. 312



CONSULTA LISTINO ON LINE  
CHECK ON LINE PRICE LIST

[www.bellostarubinetterie.com/online/14\\_colonne\\_multifunzione.pdf](http://www.bellostarubinetterie.com/online/14_colonne_multifunzione.pdf)

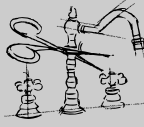
# COLONNE MULTIFUNZIONE

EQB DESIGN

## PROGETTO SU MISURA: RICHIESTE SPECIALI

I tecnici di Bellosta Rubinetterie sono, inoltre, a disposizione di architetti e designers, per offrire un servizio esclusivo: personalizzazioni di elementi in funzione di specifiche richieste estetiche o problematiche legate a vincoli progettuali, verifica della fattibilità attraverso opportuni studi CAD e sviluppo del disegno tecnico del prodotto speciale richiesto.

Per informazioni e richieste PROGETTI SU MISURA:  
ufficiotecnico@bellostarubinetterie.com



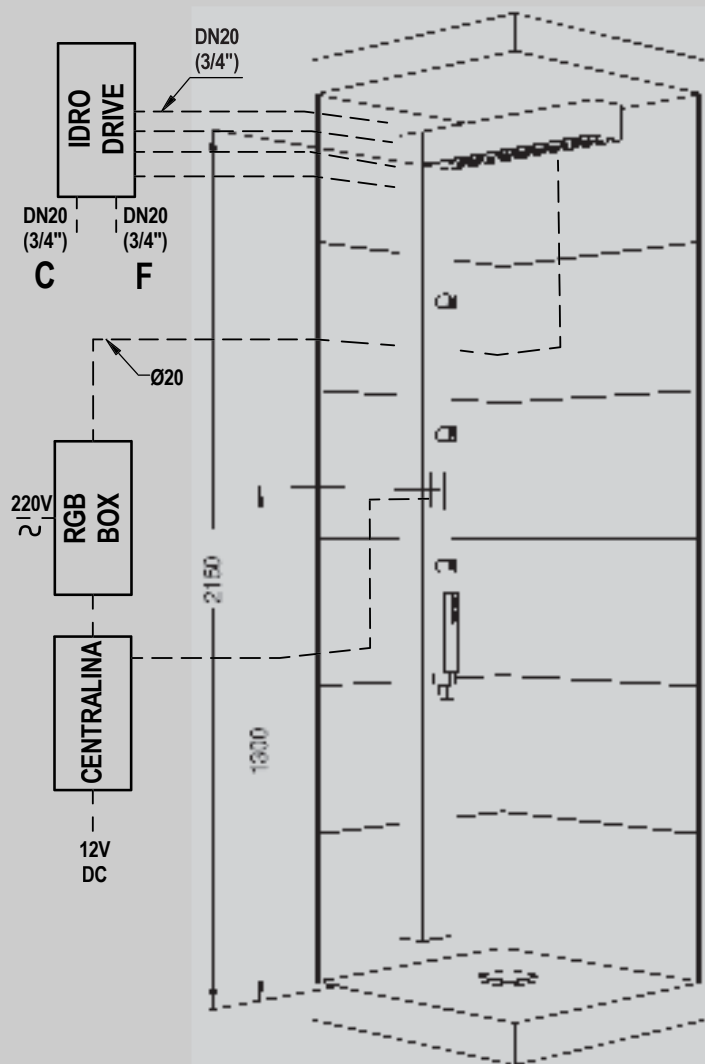
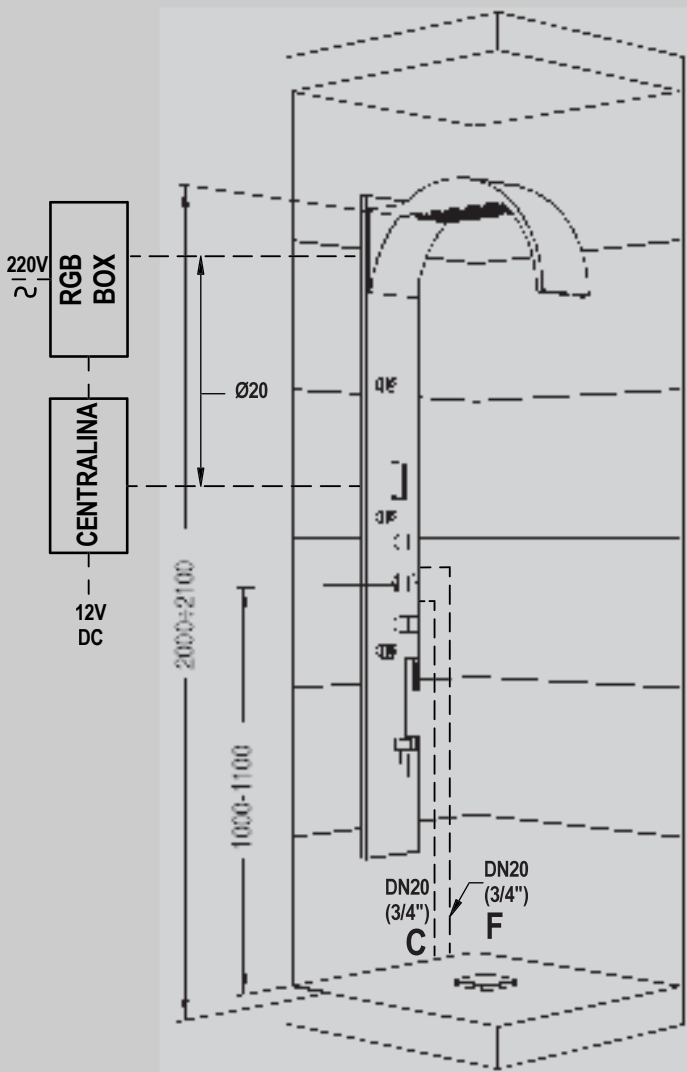
## PROGETTO SU MISURA: SPECIAL REQUESTS

Engineers Bellosta Rubinetterie are also available to architects and designers, to offer an exclusive service: customizations of items according to specific aesthetic requirements or issues related to design constraints, verification of the feasibility studies and development through appropriate CAD technical design the required special product. For information and requests "SU MISURA" PROJECTS:  
ufficiotecnico@bellostarubinetterie.com

progetto  
"sumisura"

Per il corretto funzionamento è consigliabile una pressione dinamica di almeno 2.5 bar ed una portata d'acqua di 22 lt/min. Scarico consigliato foro Ø90.  
ATTENZIONE: per questa combinazione è necessario uno spessore minimo della parete di almeno mm 120.

For the correct function it's suggest to have a dynamic pressure not less than 2.5 bar and a water flow about 22 lt/min. Suggest waste hole Ø90  
PAY ATTENTION: For this featuring is necessary a minimum wall depth not less than mm 120.



ARTICOLO	QUANTITA'
78-6513/6/A/E + 654059	1
01-8816/E + 775025	1

TOTALE

ARTICOLO	QUANTITA'
78-7513/6/A/E + 754045	1
01-8816/E + 775025	1

TOTALE



## PREZZO FINITURE

Per la collezione YOUNG il prezzo delle finiture realizzabili è **A RICHIESTA**.

Per la collezione GRAND ARCHES NON SONO DISPONIBILI altre finiture.

## PRICE FINISHES

For the YOUNG collection, the price of made finishes is **ON REQUEST**.

For the GRANDES ARCHES collection other finishes **ARE NOT AVAILABLE**.

## COMPOSIZIONE CODICE PER ORDINARE ARTICOLO IN FINITURA

**XX** - **7813/6/A**

CODICE FINITURA  
FINISH CODE

CODICE ARTICOLO  
ITEM NUMBER

**MOLTIPLICATORI FINITURE REALIZZABILI  
MADE FINISHES MULTIPLIERS**

COD. CODE	DESCRIZIONE FINITURA FINISH DESCRIPTION	YOUNG	RICAMBI
01-	cromato/chrome		
02-	cromo/oro/chrome/gold		
03-	oro/argento/gold/silver		
04-	dorato/gold		
05-	bronzo satinato/satin bronze		
06-	rame vecchio/old copper		
07-	vecchio argento/old silver		
08-	canna di fucile/gun barrel		
10-	verderame/verdigris		
11-	nero antracite/anthracite black		
12-	ottone lucido/polished brass		
13-	ottone naturale/natural brass		
14-	bianco lucido/glossy white		
19-	nero lucido/glossy black		
28-	nickel satinato/satin nickel		
30-	nickel lucido/polished nickel		
33-	cromo satinato/satin chrome		
34-	cromo spazzolato/brushing chrome		
35-	nickel spazzolato/brushing nickel		
56-	avorio/ivory		
57-	azzurro/light blue		
58-	verdino/light green		
59-	marrone/brown		
60-	arancio/orange		
61-	rosso/red		

**MOLTIPLICATORI FINITURE REALIZZABILI  
MADE FINISHES MULTIPLIERS**

COD. CODE	DESCRIZIONE FINITURA FINISH DESCRIPTION	YOUNG	RICAMBI
66-	bianco opaco/mat white		
67-	nero opaco/matt black		
68-	rame opaco/matt copper		
69-	argento opaco/matt silver		
71-	oro opaco/matt gold		
72-	bronzo opaco/matt bronze		
73-	inox 304 lucido		
75-	dorato spazzolato/brushing gold		
77-	inox aisi 316L		
78-	inox 304 lucido/cromo		
87-	oro rosa/pink gold		
88-	ottone sisal/sisal brass		
89-	industrial		
92-	pomice opaco/matt pumice		
93-	arenaria opaco/matt sandstone		
94-	tuscany spazzolato/brushing tuscany		
95-	rame acidato/etched copper		
96-	cemento opaco/matt cement		
A1-	brina opaco/matt frost		
A2-	tuscany cerato/oilskin tuscany		
A3-	ottone acidato/etched brass		
A4-	basalto opaco/matt basalt		
B2-	black gun metal PVD		
B3-	nickel PVD		
B4-	matt gold PVD		

P.L. = PREZZO DI LISTINO PRICE LIST

N.R. = NON REALIZZABILE NOT MADE

RICH. = PREZZO A RICHIESTA ON REQUEST PRICE

7813/6/A (YOUNG)

COLONNA MULTIFUNZIONE INCASSO  
BUILT-IN MULTIFUNCTION SHOWER COLUMN

- > cartuccia tradizionale
- > pioggia, bodyjet, doccetta
- > deviatore a dischi ceramici 3 uscite
- > ugelli siliconici anticalcare
- > portata minima 18 lt/min 3 bar



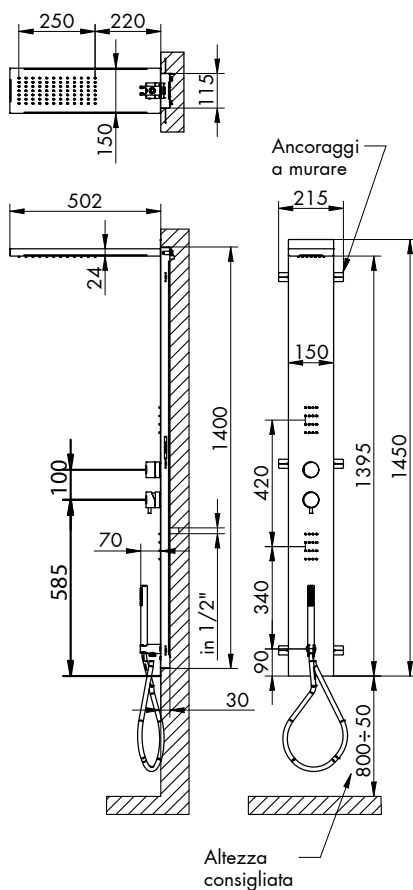
INOX 304 LUCIDO/CROMO

78-7813/6/A €

ALTRE FINITURE

XX-7813/6/A

A RICHIESTA



0913/6/A/E + 654059

**COLONNA MULTIFUNZIONE INCASSO**  
**BUILT-IN MULTIFUNCTION SHOWER COLUMN**

- > cartuccia termostatica
- > touch 4,3" waterproof IP65
- > funzione ON/OFF con standby del touch
- > regolazione termostatica della temperatura manuale
- > pioggia, spray nebulizzatore, bodyjet, doccetta
- > doppio deviatore a dischi ceramici 2 uscite
- > ugelli siliconici anticalcare
- > portata minima 18 lt/min 3 atm

> 4 cicli cromoterapici



P. ESTERNE - INOX 304 LUCIDO/CROMO

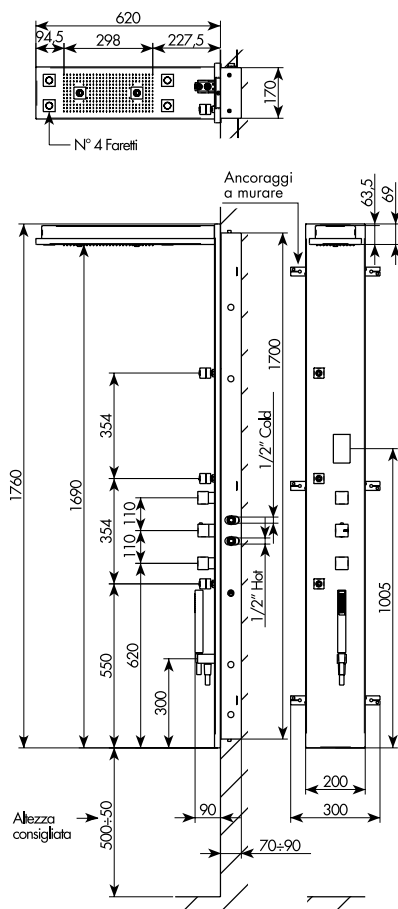
78-0913/6/A/E €

PARTE INCASSO

654059 €

PREZZO TOTALE €

NON DISPONIBILE IN ALTRE  
 FINITURE  
 NOT AVAILABLE IN OTHER  
 FINISHES



pioggia rainfall	nebulizzata atomization	doccetta handset	bodyjet bodyjet	cromoterapia chromotherapy

FARETTO RGB  
RGB LIGHT  
655127

DOCCETTA  
HANDSET  
655197

FLESSIBILE  
HOSE  
915003

CARTUCCIA  
DEVIATRICE  
DIVERTER CARTRIDGE  
755116

CART. TERMOSTATICA  
THERMOSTATIC  
CARTRIDGE  
755041

6513/6/A/E + 654059

**COLONNA MULTIFUNZIONE INCASSO**  
**BUILT-IN MULTIFUNCTION SHOWER COLUMN**

- > cartuccia termostatica
- > touch 4,3" waterproof IP65
- > funzione ON/OFF con standby del touch
- > regolazione termostatica della temperatura manuale
- > pioggia, lama cervicale, bodyjet, doccia
- > doppio deviatore a dischi ceramici 2 uscite
- > ugelli siliconici anticalcare
- > portata minima 18 lt/min 3 atm

> **4 cicli cromoterapici**



**P. ESTERNE - INOX 304 LUCIDO/CROMO**

**78-6513/6/A/E** €

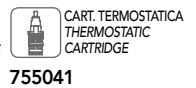
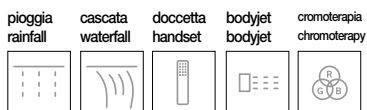
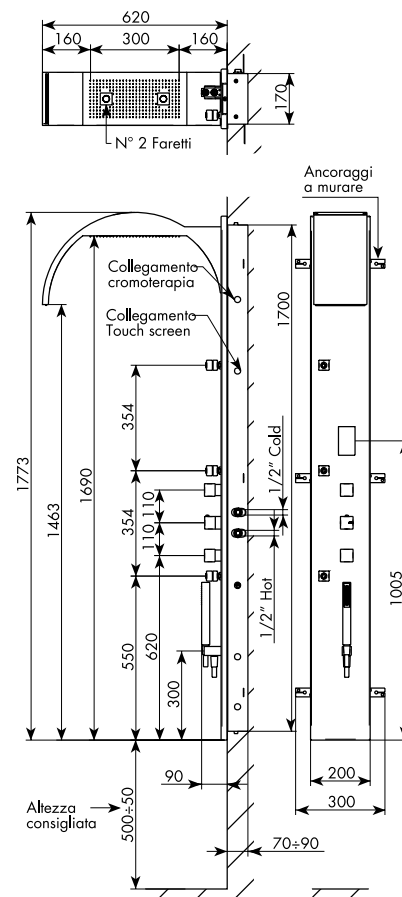
**PARTE INCASSO**

**654059** €

**PREZZO TOTALE** €

**NON DISPONIBILE IN ALTRE FINITURE**

**NOT AVAILABLE IN OTHER FINISHES**



7513/6/A/E + 754045

**COLONNA MULTIFUNZIONE ESTERNA**  
**EXTERNAL MULTIFUNCTION SHOWER COLUMN**



- > **cartuccia termostatica**
- > touch 4,3" waterproof IP65
- > controllo domotico delle 4 uscite idriche: pioggia, lama cervicale, bodyjet, doccia
- > controllo domotico della temperatura
- > controllo domotico della portata
- > funzione ON/OFF con standby
- > ugelli siliconici anticalcare
- > portata minima 18 lt/min 3 bar

**> 4 cicli cromoterapici**

Comando domotico compreso, per dettagli vedi pag 23 - art. 6521/DOM/E.  
Domotic driver available, for details see page 23 - art. 6521/DOM/E.

**P. ESTERNE - INOX 304 LUCIDO/CROMO**

**78-7513/6/A/E €**

**PARTE INCASSO**

**754045 €**

**PREZZO TOTALE €**

**NON DISPONIBILE IN ALTRE FINITURE**  
**NOT AVAILABLE IN OTHER FINISHES**

