



COORDINATI collection

INFO TECNICHE pag. 865

TABELLA PREZZI FINITURE pag. 866



CONSULTA LISTINO ON LINE
CHECK ON LINE PRICE LIST

www.bellostarubinerie.com/online/42_coordinati.pdf

INDICE | INDEX

HYDROSCOPINI pag. 867/870

HYDROMIX pag. 870/871

PIASTRE CASSETTA WC pag. 871/873

BORDO V-BOX pag. 873/874

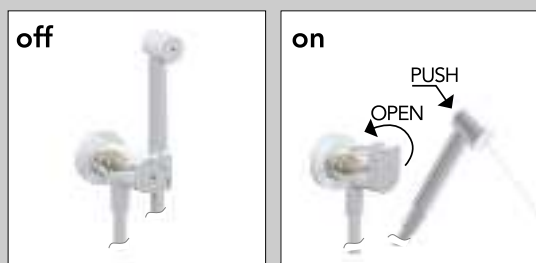
RICAMBI pag. 875

HYDROSCOPINI/HYDROMIX: CONSIGLIO TECNICO:

Posizionare l'idroscopino ad una altezza di 500-700 mm da pavimento

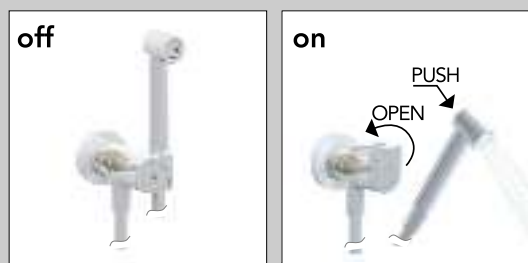
HYDROSCOPINI/HYDROMIX: TECHNICAL ADVICE:

It will be better to put the hydrobrush at 500-700 mm from the floor



HYDROSCOPINO CON EROGAZIONE UNICA TIPO LASER
HYDROBRUSH WITH ONLY SPRAYER LIKE LASER

ART. 0403/ID/1, 0903/ID/1, 7503/ID/1, 3303/ID/1, 0303/ID/1



HYDROSCOPINO CON EROGAZIONE UNICA TIPO DOCCETTA
HYDROBRUSH WITH ONLY SPRAYER LIKE HANDSHOWER

ART. 0403/ID, 0903/ID, 7503/ID, 3303/ID, 0303/ID, 1403/ID, 4503/ID



HYDROSCOPINO CON EROGAZIONE UNICA SUPERIORE TIPO LASER
HYDROBRUSH WITH ONLY SPRAYER UP LIKE LASER

ART. 0403/ID/LA, 0903/ID/LA, 0303/ID/LA



GANCIO DOCCETTA BIDET COMPLETO CON MISCELATORE INTEGRATO
COMPLETE HOOK HAND SHOWER BIDET WITH INTEGRATED MIXER

ART. 0403/MI, 0903/MI, 7503/MI, 3303/MI, 0303/MI, 1403/MI

BORDO V-BOX: POSSIBILITA' D'IMPIEGO

BORDO V-BOX: POSSIBLE WAY OF WORKING

1) BORDO V-BOX CON PIASTRA RIVESTITA

1) BORDO V-BOX WITH FACED PLATE

A - BORDO V-BOX CON PIASTRA RIVESTITA (012/3, 012/4, 012/5)

A - BORDO V-BOX WITH FACED PLATE (012/3, 012/4, 012/5)

2) BORDO V-BOX CON PIASTRA A VISTA IN FINITURA

2) BORDO V-BOX WITH AT SIGHT FINISHED PLATE

A - BORDO V-BOX CON PIASTRA A VISTA IN FINITURA (012/3, 012/4, 012/5)

A - BORDO V-BOX WITH AT SIGHT FINISHED PLATE (012/3, 012/4, 012/5)



B - BORDO V-BOX CON PIASTRA RIVESTITA. OPTIONAL: SISTEMA DI PRE-INSTALLAZIONE (012/6)

B - BORDO V-BOX WITH FACED PLATE. OPTIONAL: PRE-INSTALLATION SYSTEM (012/6)

C - BORDO V-BOX CON PIASTRA RIVESTITA. OPTIONAL: SISTEMA DI PRE-INSTALLAZIONE (012/6) E VASCHETTA DI RACCOLTA (012/7)

C - BORDO V-BOX WITH FACED PLATE. OPTIONAL: PRE-INSTALLATION SYSTEM (012/6) AND COLLECTION CASE (012/7)

B - BORDO V-BOX CON PIASTRA A VISTA IN FINITURA. OPTIONAL: SISTEMA DI PRE-INSTALLAZIONE (012/6)

B - BORDO V-BOX WITH AT SIGHT FINISHED PLATE. OPTIONAL: PRE-INSTALLATION SYSTEM (012/6)

C - BORDO V-BOX CON PIASTRA A VISTA IN FINITURA. OPTIONAL: SISTEMA DI PRE-INSTALLAZIONE (012/6) E VASCHETTA DI RACCOLTA (012/7)

C - BORDO V-BOX WITH AT SIGHT FINISHED PLATE. OPTIONAL: PRE-INSTALLATION SYSTEM (012/6) AND COLLECTION CASE (012/7)



PREZZO FINITURE

Calcola il prezzo di listino (IVA esclusa) delle finiture diverse dal cromato, consultando la seguente tabella.

Moltiplicare il **PREZZO LISTINO** per il **COEFFICIENTE MOLTIPLICATORE** della finitura scelta, arrotondando per difetto il prezzo ottenuto (eliminare i centesimi).
ESEMPIO per ordinare art. 0403/ID/1 in finitura dorato: codice 04-0403/ID/1

PRICE FINISHES

Include the list price (excluding VAT) of different finishes from chrome, consulting the following table. **Multiply the PRICE LIST MULTIPLIER COEFFICIENT** of the chosen finish, reducing the price obtained by deleting the centesim.

EXAMPLE to order art. 0403/ID/1 gold finish: code 04-0403/ID/1

COMPOSIZIONE CODICE PER ORDINARE ARTICOLO IN FINITURA

XX - **0403/ID/1**

CODICE FINITURA
FINISH CODE

CODICE ARTICOLO
ITEM NUMBER

MOLTIPLICATORI FINITURE DI SERIE
STANDARD FINISHES MULTIPLIERS

COD. CODE	DESCRIZIONE FINITURA FINISH DESCRIPTION	COORDINATI	RICAMBI
01-	cromato/chrome	PREZZO LISTINO*	

MOLTIPLICATORI FINITURE A RICHIESTA
ON REQUEST FINISHES MULTIPLIERS

COD. CODE	DESCRIZIONE FINITURA FINISH DESCRIPTION	COORDINATI	RICAMBI
02-	cromo/oro/chrome/gold		
03-	oro/argento/gold/silver		
04-	dorato/gold		
05-	bronzo satinato/satin bronze		
06-	rame vecchio/old copper		
07-	vecchio argento/old silver		
08-	canna di fucile/gun barrel		
10-	verderame/verdigris		
11-	nero antracite/anthracite black		
12-	ottone lucido/polished brass		
13-	ottone naturale/natural brass		
14-	bianco lucido/glossy white		
19-	nero lucido/glossy black		
28-	nickel satinato/satin nickel		
30-	nickel lucido/polished nickel		
33-	cromo satinato/satin chrome		
34-	cromo spazzolato/brushing chrome		
35-	nickel spazzolato/brushing nickel		
56-	avorio/ivory		
57-	azzurro/light blue		
58-	verdino/light green		

MOLTIPLICATORI FINITURE A RICHIESTA
ON REQUEST FINISHES MULTIPLIERS

COD. CODE	DESCRIZIONE FINITURA FINISH DESCRIPTION	COORDINATI	RICAMBI
59-	marrone/brown		
60-	arancio/orange		
61-	rosso/red		
66-	bianco opaco/mat white		
67-	nero opaco/matt black		
68-	rame opaco/matt copper		
69-	argento opaco/matt silver		
71-	oro opaco/matt gold		
72-	bronzo opaco/matt bronze		
75-	dorato spazzolato/brushing gold		
87-	oro rosa/pink gold		
88-	ottone sisal/sisal brass		
89-	industrial		
92-	pomice opaco/matt pumice		
93-	arenaria opaco/matt sandstone		
94-	tuscany spazzolato/brushing tuscany		
95-	rame acidato/etched copper		
96-	cemento opaco/matt cement		
A1-	brina opaco/matt frost		
A2-	tuscany cerato/oilskin tuscany		
A3-	ottone acidato/etched brass		
A4-	basalto opaco/matt basalt		
B2-	black gun metal PVD		
B3-	nickel PVD		
B4-	matt gold PVD		

*PREZZO DI LISTINO PRICE LIST
RICAMBI SPARE PARTS

* N.R. = NON REALIZZABILE NOT MADE

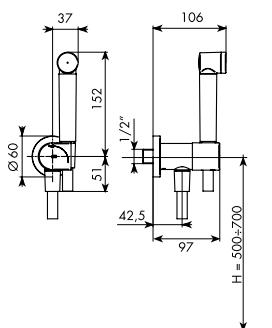
RICH. = PREZZO A RICHIESTA ON REQUEST PRICE

NOTE:

0403/ID/LA
0903/ID/LA
0303/ID/LA] QUESTI ARTICOLI SONO REALIZZABILI SOLO NELLA FINITURA CROMATO

012/6
012/7] QUESTI ARTICOLI SONO IN ACCIAIO SENZA FINITURA

0403/ID/1



IDROSCOPINO TONDO LASER
ROUND HYDROBRUSH WITH LASER ACTIVATOR

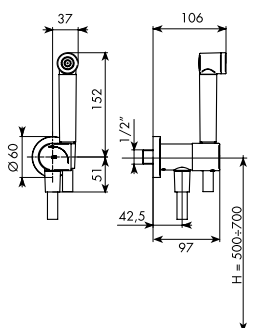
- > vitone ceramico 90°
- > apertura incorporata
- > apertura con rotazione antioraria
- > flessibile in PVC da 90 cm
- > attacco da 1/2"
- > getto laser frontale ad alta pressione
- > rosone tondo

CROMATO		ALTRE FINITURE	
01-0403/ID/1	€	XX-0403/ID/1	€ x M*



755057

0403/ID



IDROSCOPINO TONDO SPRAY
ROUND HYDROBRUSH WITH SPRAY ACTIVATOR

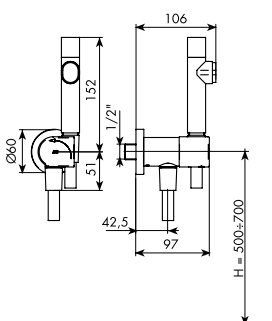
- > vitone ceramico 90°
- > apertura incorporata
- > apertura con rotazione antioraria
- > flessibile in PVC da 90 cm
- > attacco da 1/2"
- > getto spray frontale
- > rosone tondo

CROMATO		ALTRE FINITURE	
01-0403/ID	€	XX-0403/ID	€ x M*



755057

0403/ID/LA



IDROSCOPINO TONDO LASER MINI
"MINI" ROUND HYDROBRUSH WITH LASER ACTIVATOR

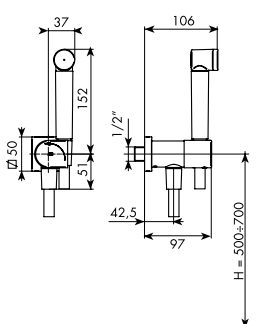
- > vitone ceramico 90°
- > apertura incorporata
- > apertura con rotazione antioraria
- > flessibile in PVC da 90 cm
- > attacco da 1/2"
- > getto laser superiore ad alta pressione
- > rosone tondo

CROMATO	
01-0403/ID/LA	€



755057

0903/ID/1



IDROSCOPINO TONDO LASER
ROUND HYDROBRUSH WITH LASER ACTIVATOR

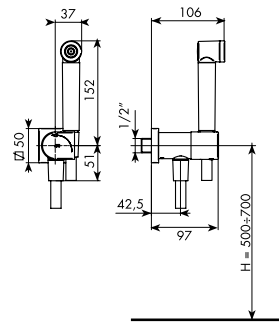
- > vitone ceramico 90°
- > apertura incorporata
- > apertura con rotazione antioraria
- > flessibile in PVC da 90 cm
- > attacco da 1/2"
- > getto laser frontale ad alta pressione
- > rosone quadro

CROMATO		ALTRE FINITURE	
01-0903/ID/1	€	XX-0903/ID/1	€ x M*



755057

0903/ID



IDROSCOPINO TONDO SPRAY
ROUND HYDROBRUSH WITH SPRAY ACTIVATOR

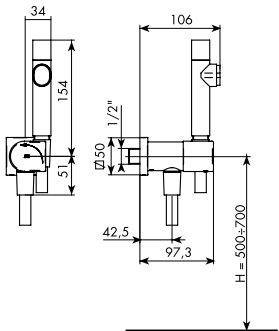
- > vitone ceramico 90°
- > apertura incorporata
- > apertura con rotazione antioraria
- > flessibile in PVC da 90 cm
- > attacco da 1/2"
- > getto spray frontale
- > rosone quadro

CROMATO		ALTRE FINITURE	
01-0903/ID	€	XX-0903/ID	€ x M*



755057

0903/ID/LA



IDROSCOPINO TONDO LASER MINI
"MINI" ROUND HYDROBRUSH WITH LASER ACTIVATOR

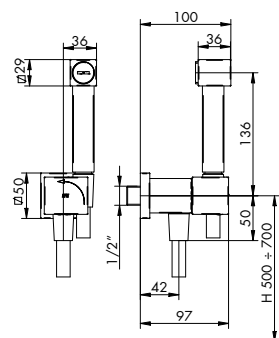
- > vitone ceramico 90°
- > apertura incorporata
- > apertura con rotazione antioraria
- > flessibile in PVC da 90 cm
- > attacco da 1/2"
- > getto laser superiore ad alta pressione
- > rosone quadro

CROMATO	
01-0903/ID/LA	€



755057

7503/ID/1



IDROSCOPINO QUADRO LASER
SQUARE HYDROBRUSH WITH LASER ACTIVATOR

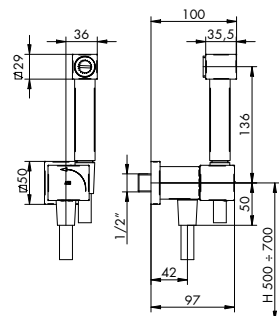
- > vitone ceramico 90°
- > apertura incorporata
- > apertura con rotazione antioraria
- > flessibile in PVC da 90 cm
- > attacco da 1/2"
- > getto laser frontale ad alta pressione
- > corpo e rosone quadri

CROMATO		ALTRE FINITURE	
01-7503/ID/1	€	XX-7503/ID/1	€ x M*



755057

7503/ID



IDROSCOPINO QUADRO SPRAY
SQUARE HYDROBRUSH WITH SPRAY ACTIVATOR

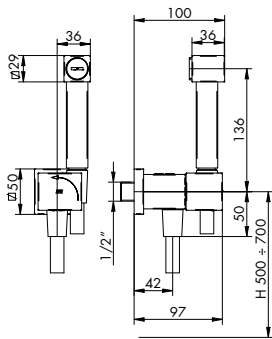
- > vitone ceramico 90°
- > apertura incorporata
- > apertura con rotazione antioraria
- > flessibile in PVC da 90 cm
- > attacco da 1/2"
- > getto spray frontale
- > corpo e rosone quadri

CROMATO		ALTRE FINITURE	
01-7503/ID	€	XX-7503/ID	€ x M*



755057

3303/ID/1



IDROSCOPINO QUADRO LASER CON SWAROVSKI
SQUARE HYDROBRUSH WITH LASER ACTIVATOR AND SWAROVSKI

- > vitone ceramico 90°
- > apertura incorporata
- > apertura con rotazione antioraria
- > flessibile in PVC da 90 cm
- > attacco da 1/2"
- > getto laser frontale ad alta pressione
- > corpo e rosone quadri
- > corpo con SWAROVSKI

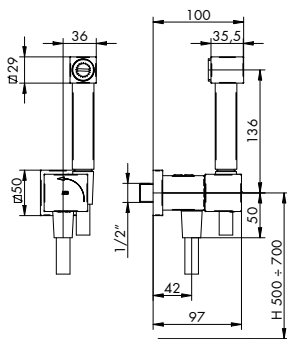
CROMATO	
01-3303/ID/1	€

ALTRE FINITURE	
XX-3303/ID/1	€ x M*



755057

3303/ID



IDROSCOPINO QUADRO SPRAY CON SWAROVSKI
SQUARE HYDROBRUSH WITH SPRAY ACTIVATOR AND SWAROVSKI

- > vitone ceramico 90°
- > apertura incorporata
- > apertura con rotazione antioraria
- > flessibile in PVC da 90 cm
- > attacco da 1/2"
- > getto spray frontale
- > corpo e rosone quadri
- > corpo con SWAROVSKI

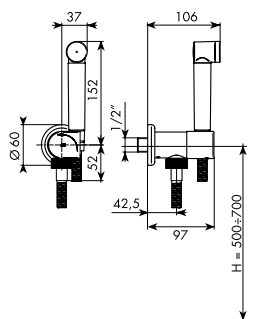
CROMATO	
01-3303/ID	€

ALTRE FINITURE	
XX-3303/ID	€ x M*



755057

0303/ID/1



IDROSCOPINO TONDO LASER
ROUND HYDROBRUSH WITH LASER ACTIVATOR

- > vitone ceramico 90°
- > apertura incorporata
- > apertura con rotazione antioraria
- > flessibile in metallo da 90 cm
- > attacco da 1/2"
- > getto laser frontale ad alta pressione
- > rosone tondo

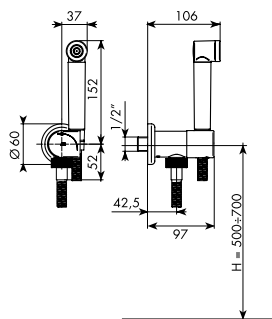
CROMATO	
01-0303/ID/1	€

ALTRE FINITURE	
XX-0303/ID/1	€ x M*



755057

0303/ID



IDROSCOPINO TONDO SPRAY
ROUND HYDROBRUSH WITH SPRAY ACTIVATOR

- > vitone ceramico 90°
- > apertura incorporata
- > apertura con rotazione antioraria
- > flessibile in metallo da 90 cm
- > attacco da 1/2"
- > getto spray frontale
- > rosone tondo

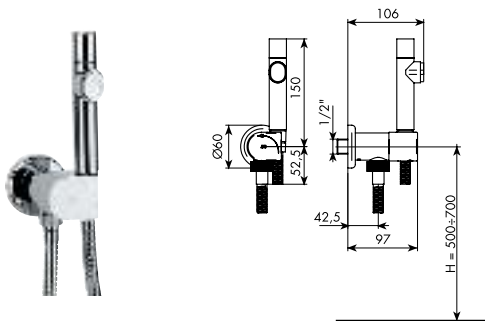
CROMATO	
01-0303/ID	€

ALTRE FINITURE	
XX-0303/ID	€ x M*



755057

0303/ID/LA



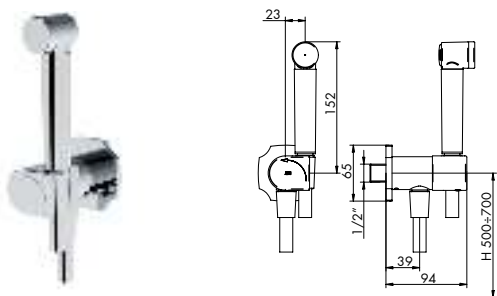
IDROSCOPINO TONDO LASER MINI
"MINI" ROUND HYDROBRUSH WITH LASER ACTIVATOR

- > vitone ceramico 90°
- > apertura incorporata
- > apertura con rotazione antioraria
- > flessibile in metallo da 90 cm
- > attacco da 1/2"
- > getto laser superiore ad alta pressione
- > rosone tondo

CROMATO		ALTRE FINITURE	
01-0303/ID/LA	€	XX-0303/ID/LA	€ x M*



1403/ID/1



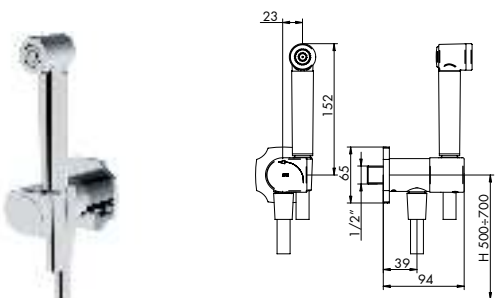
IDROSCOPINO TONDO ROSONE CLASSIC LASER
ROUND HYDROBRUSH WITH LASER ACTIVATOR

- > vitone ceramico 90°
- > apertura incorporata
- > apertura con rotazione antioraria
- > flessibile in metallo da 90 cm
- > attacco da 1/2"
- > getto laser frontale ad alta pressione
- > rosone classic

CROMATO		ALTRE FINITURE	
01-1403/ID/1	€	XX-1403/ID/1	€ x M*



1403/ID



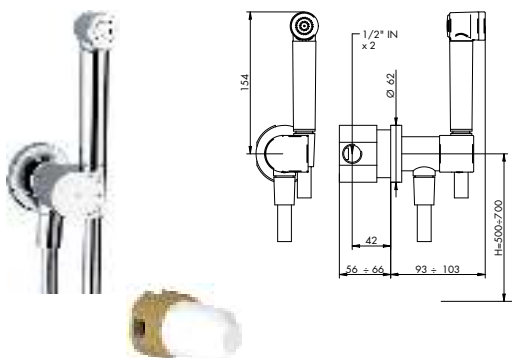
IDROSCOPINO TONDO ROSONE CLASSIC SPRAY
ROUND HYDROBRUSH WITH SPRAY ACTIVATOR

- > vitone ceramico 90°
- > apertura incorporata
- > apertura con rotazione antioraria
- > flessibile in metallo da 90 cm
- > attacco da 1/2"
- > getto spray frontale
- > rosone classic

CROMATO		ALTRE FINITURE	
01-1403/ID	€	XX-1403/ID	€ x M*



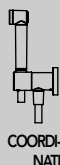
0403/MI/E + 034134



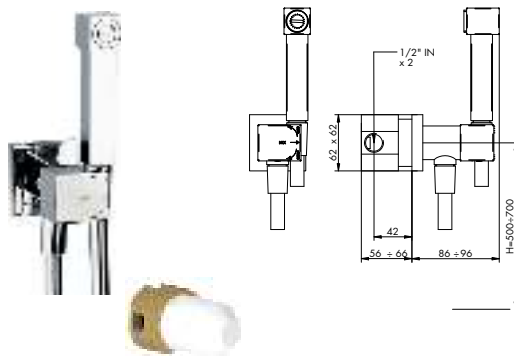
IDROMISCELATORE TONDO
ROUND IDRO MIXER

- > cartuccia tradizionale incorporata
- > getto spray frontale
- > flessibile in PVC da 90 cm
- > da abbinare a parte incasso
- > attacchi da 1/2"
- > rosone tondo

PARTI ESTERNE - CROMATO		PARTI ESTERNE - ALTRE FINITURE	
01-0403/MI/E	€	XX-0403/MI/E	€ x M*
PORTE INCASSO			
034134	info pag. 44 €		
PREZZO TOTALE	€		



7503/MI/E + 034134



IDROMISCELATOREE QUADRO
SQUARE IDRO MIXER

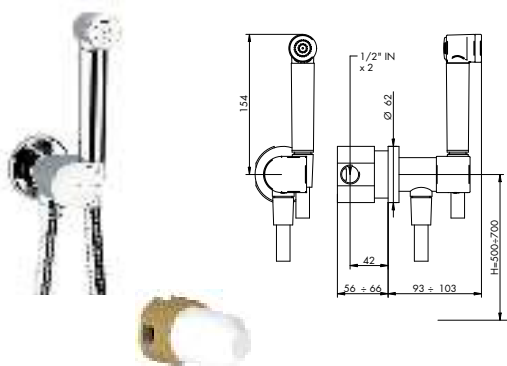
- > cartuccia tradizionale incorporata
- > getto spray frontale
- > flessibile in PVC da 90 cm
- > da abbinare a parte incasso
- > attacchi da 1/2"
- > corpo e rosone quadro

PARTI ESTERNE - CROMATO	
01-7503/MI/E	€
PARTE INCASSO	
034134	info pag. 44 €
PREZZO TOTALE	€

PARTI ESTERNE - ALTRE FINITURE	
XX-7503/MI/E	€ x M*



0303/MI/E + 034134



IDROMISCELATORE CLASSIC
CLASSIC IDRO MIXER

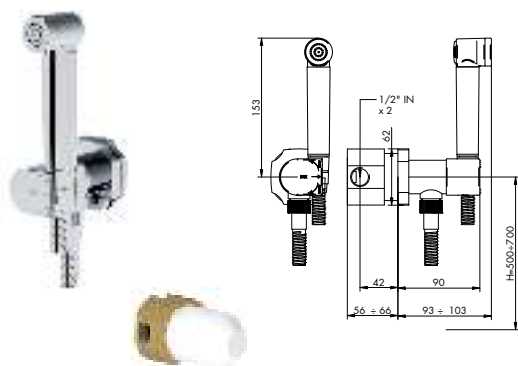
- > cartuccia tradizionale incorporata
- > getto spray frontale
- > flessibile in metallo da 90 cm
- > da abbinare a parte incasso
- > attacchi da 1/2"
- > rosone tondo

PARTI ESTERNE - CROMATO	
01-0303/MI/E	€
PARTE INCASSO	
034134	info pag. 44 €
PREZZO TOTALE	€

PARTI ESTERNE - ALTRE FINITURE	
XX-0303/MI/E	€ x M*



1403/MI/E + 034134



IDROMISCELATORE TONDO ROSONE CLASSIC
CLASSIC IDRO MIXER

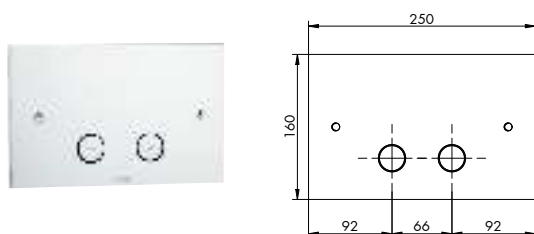
- > cartuccia tradizionale incorporata
- > getto spray frontale
- > flessibile in metallo da 90 cm
- > da abbinare a parte incasso
- > attacchi da 1/2"
- > rosone classic

PARTI ESTERNE - CROMATO	
01-1403/MI/E	€
PARTE INCASSO	
034134	info pag. 44 €
PREZZO TOTALE	€

PARTI ESTERNE - ALTRE FINITURE	
XX-1403/MI/E	€ x M*



018/5+



PIASTRA PER CASSETTA WC
PLATE FOR WASTE SYSTEM

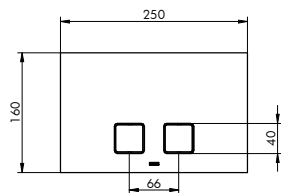
- > compatibile cassette UP720/Sigma8 - UP320/Sigma12
- > doppio pulsante simmetrico a filo
- > piastra rettangolare

CROMATO	
01-018/5+	€

ALTRE FINITURE	
XX-018/5+	€ x M*



018/7+


PIASTRA PER CASSETTA WC
PLATE FOR WASTE SYSTEM

- > compatibile cassette UP720/Sigma8 - UP320/Sigma12
- > doppio pulsante simmetrico quadro a filo
- > piastra rettangolare
- > senza viti a vista

CROMATO

01-018/7+

€

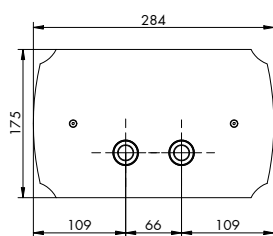
ALTRE FINITURE

XX-018/7+

€

x M*

018/6+


PIASTRA PER CASSETTA WC
PLATE FOR WASTE SYSTEM

- > compatibile cassette UP720/Sigma8 - UP320/Sigma12
- > doppio pulsante simmetrico in rilievo
- > piastra classic

CROMATO

01-018/6+

€

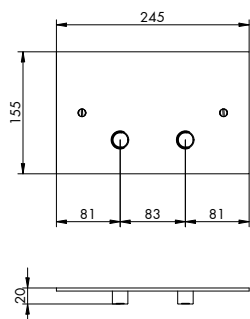
ALTRE FINITURE

XX-018/6+

€

x M*

018/2


PIASTRA PER CASSETTA WC
PLATE FOR WASTE SYSTEM

- > doppio pulsante simmetrico sporgente
- > piastra rettangolare

PLACCA DISPONIBILE PER RISTRUTTURAZIONI: COMPATIBILE SOLO A CASSETTE UP700 ORA FUORI PRODUZIONE
PLATES AVAILABLE FOR RENOVATIONS: COMPATIBLE ONLY WITH UP700 CASSETTES, NOW OUT OF PRODUCTION

CROMATO

01-018/2

€

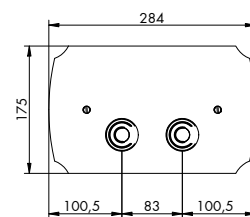
ALTRE FINITURE

XX-018/2

€

x M*

018/3


PIASTRA PER CASSETTA WC
PLATE FOR WASTE SYSTEM

- > doppio pulsante simmetrico in rilievo sagomato
- > piastra classic

PLACCA DISPONIBILE PER RISTRUTTURAZIONI: COMPATIBILE SOLO A CASSETTE UP700 ORA FUORI PRODUZIONE
PLATES AVAILABLE FOR RENOVATIONS: COMPATIBLE ONLY WITH UP700 CASSETTES, NOW OUT OF PRODUCTION

CROMATO

01-018/3

€

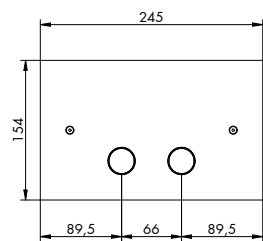
ALTRE FINITURE

XX-018/3

€

x M*

018/4



PIASTRA PER CASSETTA WC

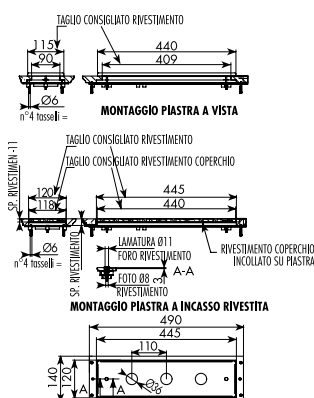
PLATE FOR WASTE SYSTEM

- > doppio pulsante simmetrico a filo
- > piastra rettangolare

PLACCA DISPONIBILE PER RISTRUTTURAZIONI: COMPATIBILE SOLO A CASSETTE UP700 ORA FUORI PRODUZIONE
 PLATES AVAILABLE FOR RENOVATIONS: COMPATIBLE ONLY WITH UP700 CASSETTES, NOW OUT OF PRODUCTION

CROMATO	ALTRE FINITURE
01-018/4 €	XX-018/4 € x M*

012/3



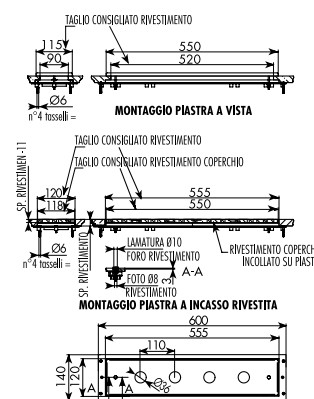
PIASTRA PER BORDO VASCA 3 FORI

PLATE FOR 3 HOLE BATH RIM

- > in acciaio INOX
- > possibilità di coprire con rivestimento
- > interasse fori 110 mm
- > abbinabile a 012/6 + 012/7

CROMATO	ALTRE FINITURE
01-012/3 €	XX-012/3 € x M*

012/4



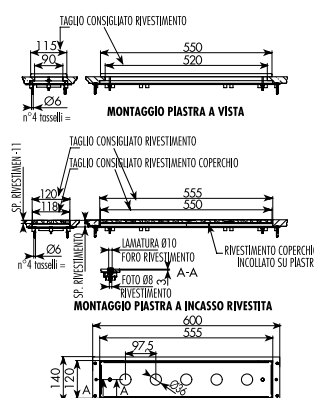
PIASTRA PER BORDO VASCA 4 FORI

PLATE FOR 4 HOLE BATH RIM

- > in acciaio INOX
- > possibilità di coprire con rivestimento
- > interasse fori 110 mm
- > abbinabile a 012/6 + 012/7

CROMATO	ALTRE FINITURE
01-012/4 €	XX-012/4 € x M*

012/5



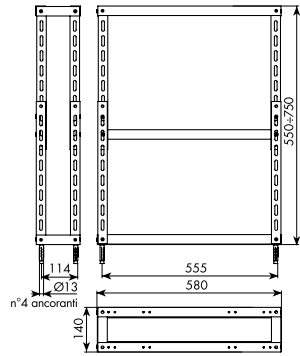
PIASTRA PER BORDO VASCA 5 FORI

PLATE FOR 5 HOLE BATH RIM

- > in acciaio INOX
- > possibilità di coprire con rivestimento
- > interasse fori 110 mm
- > abbinabile a 012/6 + 012/7

CROMATO	ALTRE FINITURE
01-012/5 €	XX-012/5 € x M*

012/6



PREDISPOSIZIONE PER PIASTRA BORDO VASCA
PRE-INSTALLATION SYSTEM FOR PLATE BATH RIM

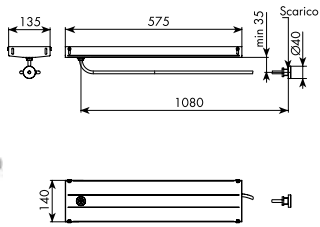
- > registrabile
- > abbinabile a 012/3 o 012/4 o 012/5

SENZA FINITURA

012/6

€

012/7



VASCHETTA PER PREDISPOSIZIONE BORDO VASCA
CASE FOR PRE-INSTALLATION SYSTEM FOR PLATE BATH RIM

- > comprensiva di tubetto collegamento scarico predisposto
- > comprensiva di attacco per fianco vasca per scarico
- > da combinare sempre a 012/6

SENZA FINITURA

012/7

€

**AERATORI
AERATORS**

01-014073

cromato

XX-014073

altre finiture

01-034013

cromato

XX-034013

altre finiture

**AERATORI C/CHIAVE
AERATORS AND KEY**

795004

senza finitura

**CARTUCCE
CARTRIDGES**

785003

senza finitura

**VITONI CERAMICI
CERAMIC VALVES**

755057

senza finitura