

Blustyle
by COTTO D'ESTE

CHÂTEAU ROYAL
PIERRE NOBLE

Blustyle[®] | BELLA
PER
SEMPRE
by COTTO D'ESTE

CHÂTEAU ROYAL
PIERRE NOBLE





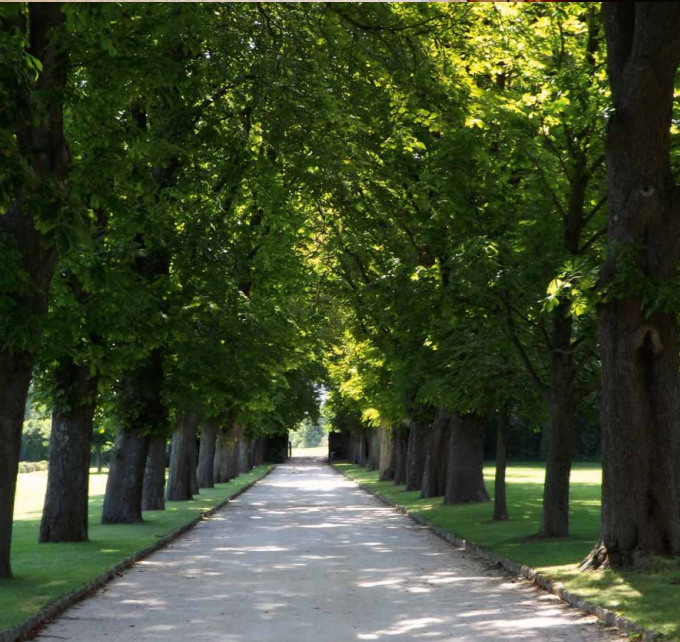
CHÂTEAU ROYAL

PIERRE NOBLE

La visite au château plongé dans le vert de la campagne française, puis une promenade dans les rues élégantes du village et un déjeuner au bistrot: autour de nous, passion pour les belles choses, histoires de traditions nobles, habitations soignées, parfums raffinés et enthousiasmes chromatiques modernes. Et un gardien rassurant de tout ceci: la pierre.

Château Royal parle de la pierre et de son adaptation innée aux époques et aux styles en maintenant sa noblesse classique intacte. Une collection au goût rustique et vieilli, proposée en deux finitions superficielles: Naturale, rugueux et aux contours ébréchés typiques de la pierre brute et Lappata, plus raffinée et à la douceur typique de la pierre usée par le temps.

La très riche sélection de graphiques, structures et formats donnent aux surfaces dallées un effet absolument naturel où il est impossible de trouver deux pièces égales.



Blustyle
by COTTO D'ESTE

BELLA
PER
SEMPRE



The visit to the castle in the heart of the French countryside, then a walk through the elegant streets of the village and breakfast in the Bistro: all around us there is a passion for beautiful things, stories of noble traditions, well kept homes with refined fragrances and modern chromatic enthusiasm. And a reassuring custodian of it all: stone. Château Royal speaks of stone and its innate ability to adapt to the times and styles while maintaining its classic nobility.

A rustic, vintage collection, available in two surface finishes: Naturale, rough and with chipped edges typical of rough stone and Lappata, more refined and with the softness typical of stone worn over time. The rich selection of graphics, textures and sizes give an absolutely natural effect to floor surfaces where it is impossible to find two identical pieces.





cm 60x60

Château Royal est un projet esthétique à pose modulaire conçu pour recréer la variété naturelle des anciens revêtements de sol en pierre de carrière. Il comprend quatre formats proportionnés et facilement associables entre eux avec des compositions très harmonieuses.

Château Royal is an aesthetic creation with modular laying designed to recreate the natural variety of ancient quarry stone floors. The collection consists of four proportionate sizes which are easily combined into compositions that create great harmony.



cm 40x60



cm 40x40

AMBOISE



cm 20x40





cm 40x40

cm 20x40

cm 40x60

cm 60x60

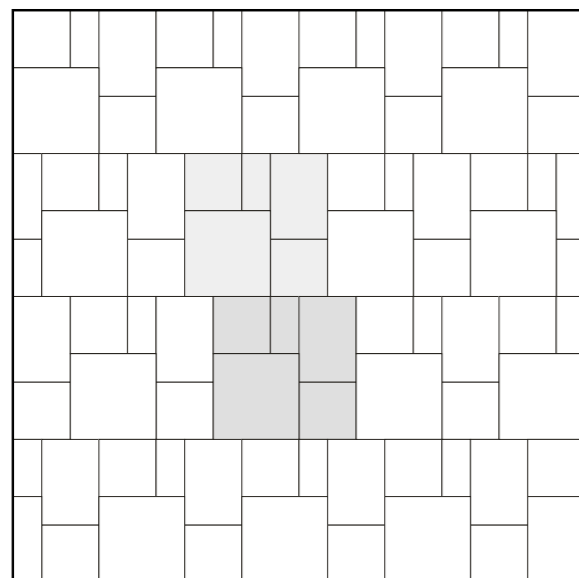
cm 40x40



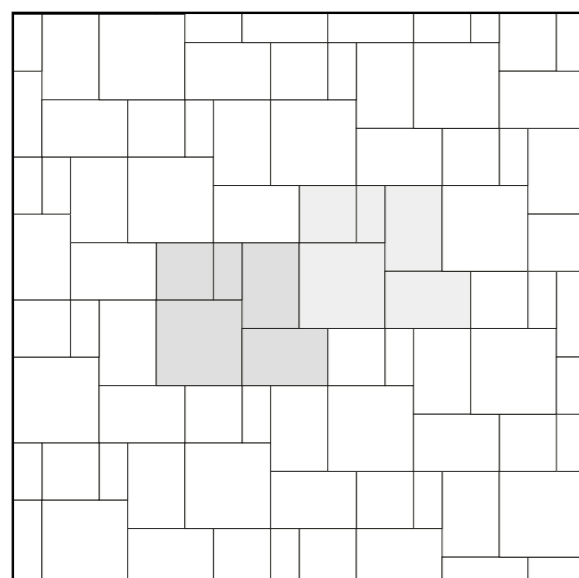






SCHÉMAS DE POSE
LAYING SOLUTIONSMODULE "A"
"A" MODULE

cm 60x60 (1 pièce/piece)	36,0%
cm 40x60 (1 pièce/piece)	24,0%
cm 40x40 (2 pièces/pieces)	32,0%
cm 20x40 (1 pièce/piece)	8,0%

MODULE "B"
"B" MODULE

cm 60x60 (1 pièce/piece)	33,3%
cm 40x60 (2 pièces/pieces)	44,5%
cm 40x40 (1 pièce/piece)	14,8%
cm 20x40 (1 pièce/piece)	7,4%

TABLEAUX DES CALIBRES
SIZE TABLESFORMATS NATURELS
NATURAL SIZES

60x60		40x60	
CALIBRE CALIBRE	W*(mm)	CALIBRE CALIBRE	W*(mm)
I	600,8x600,8	I	399,2x600,8
Q	603,2x603,2	Q	400,8x603,2
T	605,6x605,6	T	402,4x605,6
U	608,0x608,0	U	404,0x608,0
V	610,4x610,4	V	405,6x610,4

Calibre "U" modulaire, posé avec joint de 4 mm*
Modular "U" calibrated, laid with a 4mm joint*

FORMATS POLIS ET RECTIFIÉS
HONED AND RECTIFIED SIZES

60x60 RETT.		40x60 RETT.	
CALIBRE CALIBRE	W*(mm)	CALIBRE CALIBRE	W*(mm)
O	600x600	O	399,3x600,0
P	598x598	P	398,0x598,0
Q	596x596	Q	396,7x596,0
R	595x595	R	395,3x595,0

40x40 RETT.		20x40 RETT.	
CALIBRE CALIBRE	W*(mm)	CALIBRE CALIBRE	W*(mm)
O	399,3x399,3	O	198,7x399,3
P	398,0x398,0	P	198,0x398,0
Q	396,7x396,7	Q	197,3x396,7
R	395,3x395,3	R	196,7x395,3

Calibre "R" modulaire, posé avec joint de 2 mm*
Modular "R" calibrated, laid with a 2mm joint*

*Le poseur doit donc toujours contrôler le matériel avant la pose. Poser quelques carreaux (environ 3 m²) sur le sol sans les coller et en contrôler soigneusement les spécifications techniques et esthétiques générales.

The person in charge of installation must check all material before installing it. Place some tiles on the floor (approx. 3 m²) and check the overall technical and aesthetic characteristics with particular care.

DESTINAZIONI D'USO
INTENDED USE

Legenda / Key

	Residenziale - Residential Cucine, bagni, living e ogni altro ambiente di uso residenziale. Kitchens, bathrooms, living rooms and other residential environments.
	Commerciale leggero - Light commercial Uffici, uffici aperti al pubblico, sale d'attesa, negozi, bagni pubblici, aree comuni condominiali, sale di ristoranti, autosaloni, bar, cinema, ambulatori/cliniche, camere e bagni di hotel. Offices, offices open to the general public, waiting rooms, shops, public bathrooms, common apartment block areas, restaurant dining rooms, car showrooms, bars, cinemas, surgeries/clinics, hotel rooms and bathrooms.
	Commerciale intensivo - Intensive commercial Aree comuni di centri commerciali, hall di hotel, mense, fast food, discoteche, ospedali, scuole, musei, luoghi di culto, aeroporti, stazioni. Common areas of shopping centres, hotel foyers, canteens, fast food restaurants, dance clubs, hospitals, schools, museums, places of worship, airports, stations.

CARACTÉRISTIQUES TECHNIQUES
TECHNICAL FEATURESRÉSISTANCE AU GLISSEMENT
SLIPPERING RESISTANCE

DIN 51130	R11 NATURELE - R9 LAPPATA
DIN 51097	B (A+B) NATURELE
BCR TORTUS	μ >0,40
ANSI A326.3	DCOF ≥ 0.42
AS/NZS 4586	P3 NATURELE
UNE 41901 EX	Classe 2 NATURELE - Classe 1 LAPPATA
BS 7976-2	PTV 36+ Wet (Sl. 96) NATURELE

CHARGE DE RUPTURE (S) - Valeur moyenne
BREAKING STRENGTH (S) - Average value

ISO 10545-4	2.500 N
ASTM C 648	600 lbf

ABSORPTION D'EAU - Valeur moyenne
WATER ABSORPTION - Average value

ISO 10545-3 / ASTM C 373	0,05%
--------------------------	--------------

RÉSISTANCE À LA FLEXION - Valeur moyenne
BENDING STRENGTH - Average value

ISO 10545-4	50 N/mm²
-------------	----------------------------

RÉSISTANCE À L'ABRASION PROFONDE - Valeur moyenne
DEEP ABRASION RESISTANCE - Average value

ISO 10545-6 / ASTM C 1243	145 mm³
---------------------------	---------------------------

DILATATION THERMIQUE LINÉAIRE
LINEAR THERMAL EXPANSION

ISO 10545-8	α ≤ 7x10⁻⁶ °C⁻¹
ASTM C 372	α ≤ 4.4x10⁻⁶ °F⁻¹ / α ≤ 8x10⁻⁶ °C⁻¹

RÉSISTANCE AUX TACHES
STAIN RESISTANCE

ISO 10545-14	5 RESISTANT
ASTM C 1378	A RESISTANT

RÉSISTANCE À L'ATTAQUE CHIMIQUE*
RESISTANCE TO CHEMICAL ETCHING*

ISO 10545-13	LA-HA RESISTANT
ASTM C 650	A RESISTANT

RÉSISTANCE AU GEL
FROST RESISTANCE

ISO 10545-12 / ASTM C 1026	RESISTENTE / RESISTANT
----------------------------	-------------------------------

RÉACTION AU FEU
FIRE REACTION

EN 13823	Classe/Class A1 (wall)
EN 9239-1	Classe/Class A1_f (floor)

FLAME SPREAD

ASTM E84	Class A
----------	----------------

CONDUCTIVITÉ THERMIQUE
THERMAL CONDUCTIVITY

EN 12524	λ = 1,3 W/m °K / 0.7 BTU/ft h°F
----------	--

DÉNUANCEMENT
DESHADING

ANSI A137.1	V3
-------------	-----------

*Non résistant à l'acide fluorhydrique et ses dérivés. / Not resistant to hydrofluoric acid and derivatives.

NETTOYABILITÉ / PULIBILITY

VISIBILITÉ DES EMPREINTES - Méthode Blustyle
TREAD MARK VISIBILITY - Blustyle method

B

FACILITÉ D'ÉLIMINATION DE LA TACHE - Méthode Blustyle
CLEANING EASINESS - Blustyle method

2

CERTIFICATIONS
CERTIFICATIONS

UNI EN ISO 9001:2015
Sistema di gestione della qualità siti produttivi
Quality management system of production sites



UNI EN ISO 14001:2015
Sistema di gestione ambientale siti produttivi
Environmental management system of production sites



STABILIMENTO DI FINALE EMILIA (MO)



STABILIMENTO DI TOANO (RE)



Blustyle Ceramica, tramite la holding Panariagroup Industrie Ceramiche S.p.A., è membro dello U.S. Green Building Council e del Green Building Council Italia.

Blustyle Ceramica, through Panariagroup Industrie Ceramiche S.p.A. holding, is a member of the U.S. Green Building Council and of the Italian Green Building Council.



I prodotti Blustyle possiedono Dichiarazione Ambientale di Prodotto (EPD) specifica di tipo III, certificata da ente terzo indipendente secondo le normative EN 14025 e EN 15804. Disponibile su richiesta.



EN 14411

Le DOP sono disponibili sul sito internet www.blustyle.it
DOP are available on the website www.blustyle.it



CHÂTEAU ROYAL

PIERRE NOBLE

GRÈS CÉRAMÉ / PORCELAIN STONEWARE

Surface: Unglazed (UGL)

Conforme/In compliance with: ISO 13006-G (GRUPPO/GROUP Bla), EN 14411-G (GRUPPO/GROUP Bla), ANSI A137.1 (Porcelain tile, P1 Class)

COULEURS / COLOURS



AMBOISE

ÉPAISSEUR / THICKNESS

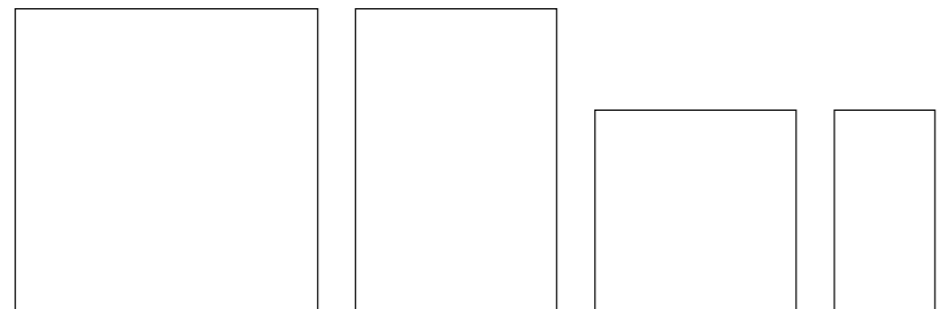
10 mm

SURFACES ET FINITIONS / SURFACES AND FINISHING

NATURALE

LAPPATA ADOUCI, RECTIFIÉE ET PROFIL / HONED, RECTIFIED AND CHAMFER

FORMATS / SIZES



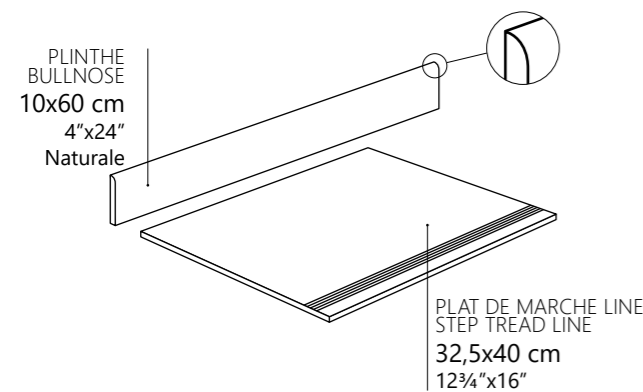
60X60 cm
24"x24"

40X60 cm
16"x24"

40X40 cm
16"x16"

20X40 cm
8"x16"

PIÈCES SPÉCIALES / SPECIAL PIECES



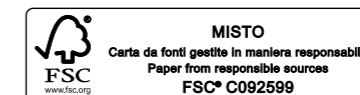
GARANTIE / WARRANTY



20 ANS RÉSIDENTIEL ET PUBLIC
20 YEARS RESIDENTIAL AND PUBLIC

Blustyle
by COTTO D'ESTE

BELLA
PER
SEMPRE





Blustyle[®] | BELLA
by COTTO D'ESTE | PER
SEMPRE

Via Emilia Romagna, 31 - 41049 Sassuolo (MO) Italy
ph. +39 0536 814911 - fax +39 0536 814921
blustyle.it - info@blustyle.it

PANARIAGROUP INDUSTRIE CERAMICHE S.p.A.

EDITION: January 2021